

SINCE 1839

BRINLY

SINCE 1839

BRINLY

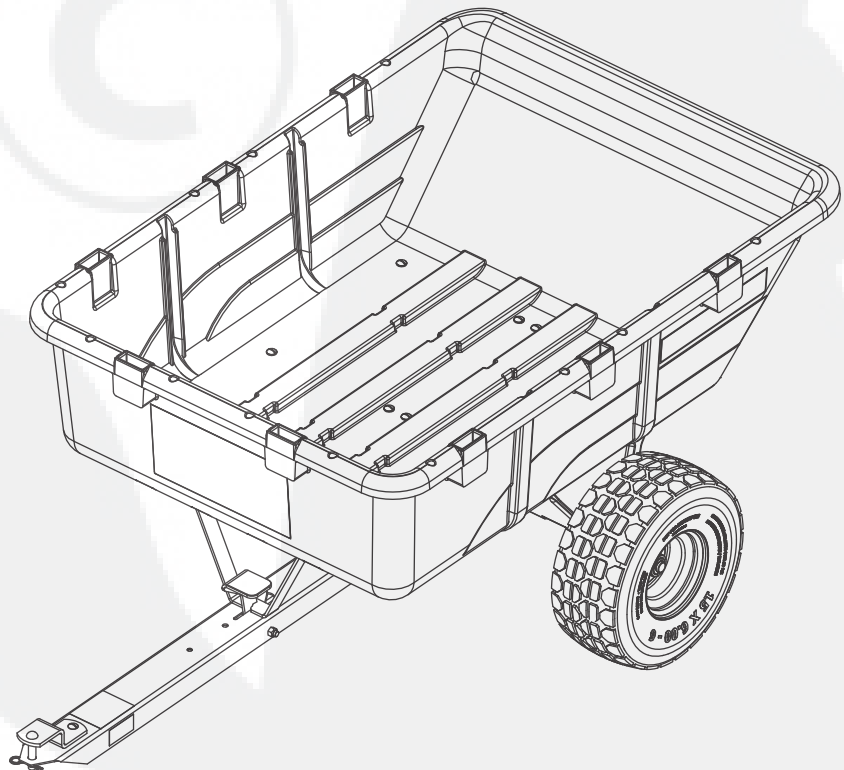
MANUEL DU PROPRIÉTAIRE

CHARIOT MULTIFONCTIONNEL DE REMORQUAGE 10P

MODÈLE :

PCT-101BH

- Assemblage
- Installation
- Fonctionnement
- Pièces de rechange



Traduction des instructions initiales

Pour les mises à jour et les conseils de montage les plus récents sur le produit :

consultez notre site Web!
www.brinly.com

Important : le présent manuel renferme des renseignements relatifs à la sécurité des personnes et des biens. Lisez ces consignes attentivement avant d'assembler et d'utiliser l'équipement!

1008577FR-B

INTRODUCTION ET SÉCURITÉ

FÉLICITATIONS pour l'achat de votre nouveau chariot Brinly-Hardy! Ce chariot a été conçu, pensé et fabriqué dans le but d'offrir la plus grande fiabilité et le meilleur rendement qui soient.

En cas de problème difficile à résoudre, communiquez avec notre Service d'assistance à la clientèle compétent en composant sans frais le 1-877-728-8224. Nous disposons de techniciens compétents et bien formés qui vous aideront avec l'assemblage et l'utilisation du chariot.



RESPONSABILITÉS DU CLIENT

Veillez lire et conserver le présent manuel. Ces instructions permettront d'assembler et de préserver le chariot de manière adéquate.

Veillez lire et observer attentivement la section SÉCURITÉ de ce manuel.

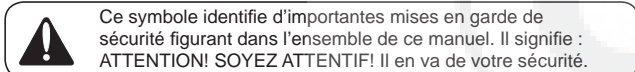
Suivez un programme régulier d'entretien de votre chariot Brinly-Hardy.

TABLE DES MATIÈRES

SÉCURITÉ	2
VUE DES COMPOSANTS ET LISTE DES RÉFÉRENCES.....	4
ASSEMBLAGE	5-7
UTILISATION.....	8
ENTRETIEN - ENTREPOSAGE.....	8
RENSEIGNEMENTS SUR LA GARANTIE.....	9

SÉCURITÉ

ÉTIQUETTES ET NOTES DE SÉCURITÉ



Les étiquettes relatives à la sécurité illustrées dans cette section sont apposées sur des zones importantes du produit pour mettre en évidence les dangers potentiels.

Les étiquettes relatives à la sécurité apposées sur le produit portent les mentions DANGER, AVERTISSEMENT et MISE EN GARDE accompagnées de ce symbole d'alerte à la sécurité. La mention DANGER identifie les dangers les plus graves.

Le manuel de l'utilisateur explique également, lorsque nécessaire, les dangers potentiels relatifs à la sécurité à l'aide de messages spéciaux de sécurité qui sont identifiés par la mention MISE EN GARDE et le symbole d'alerte à la sécurité.

REMARQUES GÉNÉRALES (UTILISATION)

Faites preuve de prudence lorsque vous remorquez et/ou utilisez tout accessoire. La combinaison de cet accessoire à la répartition du poids, au rayon de braquage et à la vitesse du véhicule tracteur peut causer de graves blessures ou la mort du conducteur, des dommages au véhicule tracteur et/ou à l'accessoire remorqué en cas d'utilisation inadéquate. Respectez toutes les mises en garde de sécurité spécifiques au remorquage figurant dans le manuel du propriétaire de véhicule tracteur, y compris les suivantes :

- Assurez-vous que le poids combiné du véhicule tracteur (poids du véhicule tracteur + poids du conducteur) est supérieur au poids maximal de l'accessoire chargé (poids de l'accessoire vide + poids du chargement).
- Ne dépassez pas la capacité de remorquage maximale du véhicule tracteur.
- Ne dépassez pas la capacité d'effort de traction maximale du véhicule tracteur. L'effort de traction est la force horizontale nécessaire pour tirer l'accessoire (poids du chargement inclus).
- Remorquez uniquement ce produit en respectant le réglage du mode/vitesse de remorquage du véhicule ou la vitesse maximale de 8 km/h (5 mi/h). Ne dépassez pas la vitesse de 8 km/h (5 mi/h).
- La vitesse de remorquage doit toujours être assez lente pour conserver la maîtrise du véhicule. Conduisez lentement et soyez prudent lorsque vous roulez sur un terrain accidenté. Évitez les nids-de-poule, les pierres et les racines.
- Ralentissez avant de virer et évitez de tourner brusquement.
- Utilisez de grands angles de rotation pour vous assurer que l'accessoire remorqué suit la trajectoire du véhicule tracteur.
- Évitez de remorquer l'accessoire sur des pentes raides. Un chargement important peut entraîner une perte de contrôle ou le renversement de l'accessoire remorqué et du véhicule tracteur. Il peut s'avérer nécessaire d'ajouter des poids supplémentaires à votre véhicule. Communiquez avec le fabricant du véhicule tracteur pour connaître ses recommandations.
- Réduisez le poids remorqué dans les pentes.
- Roulez lentement et progressivement sur les pentes. Ne faites pas de changements de vitesse, de direction ou de virages brusques.
- Si vous démarrez et stoppez brusquement sur une pente, vous pouvez perdre la maîtrise du véhicule ou le véhicule peut se renverser. Évitez de démarrer ou de stopper brusquement lors des descentes ou des montées. Évitez les démarrages en côte.
- Ralentissez et soyez très prudent sur les pentes. L'état de la pelouse peut influencer la stabilité du véhicule. Soyez très prudent lorsque vous roulez à proximité de ravins.
- Ne conduisez pas près de ruisseaux, fossés et auto routes publiques.
- Soyez attentif à la circulation lorsque vous traversez

une route.

- Faites attention lorsque vous chargez ou déchargez le véhicule d'une remorque ou d'un camion.
- L'accessoire remorqué peut obstruer la vue arrière. Faites très attention lorsque vous effectuez une marche arrière.
- En marche arrière, reculez en ligne droite afin d'éviter les risques de mise en portefeuille. Évitez tout contact entre les roues du véhicule tracteur et la barre de traction de l'accessoire remorqué. Cela pourrait provoquer des dommages.
- Arrêtez-vous sur une surface plane, désengagez les roues, serrez le frein de stationnement et arrêtez le moteur avant de quitter le poste de conduite pour tout autre raison, y compris le déchargement de l'accessoire remorqué.
- N'utilisez cet accessoire que pour l'usage pour lequel il a été conçu.
- Cet accessoire est conçu pour être utilisé lors de l'entretien de pelouse et pour d'autres tâches domestiques. Ne le remorquez pas derrière un véhicule sur l'autoroute ou à haute vitesse. Ne le remorquez pas à des vitesses dépassant la vitesse de remorquage maximale recommandée.
- Ne le remorquez pas derrière un véhicule motorisé, tel qu'une voiture ou un camion.
- Portez toujours des chaussures solides. Ne portez pas de vêtements amples qui risquent de s'enchevêtrer dans les pièces mobiles.
- Gardez un œil sur votre véhicule tracteur et l'accessoire remorqué, ainsi que sur l'aire de travail couverte. Concentrez-vous sur la tâche en cours, sans vous laisser distraire.
- Faites attention aux trous et aux autres dangers dissimulés sur le terrain.
- Conservez le véhicule tracteur et l'accessoire en bon état de fonctionnement. Gardez les dispositifs de protection en place.
- Après avoir heurté un objet, arrêtez le véhicule tracteur et l'accessoire et vérifiez l'absence de dommages. Faites réparer tout dommage avant de redémarrer le matériel et de l'utiliser.
- Maintenez toutes les pièces en bonne condition et correctement installées. Réparez les pièces endommagées immédiatement. Remplacez les pièces usées ou endommagées. Remplacez les autocollants concernant la sécurité et le mode d'emploi dès qu'ils sont usés ou endommagés. Assurez-vous que tous les écrous, boulons et vis sont bien serrés.
- Ne modifiez pas l'accessoire ou les dispositifs de sécurité. Des modifications non autorisées apportées au véhicule tracteur ou à l'accessoire pourraient entraver son fonctionnement et ses dispositifs de sécurité, et ainsi annuler la garantie.

VÉHICULE TRACTEUR ET REMORQUAGE EN TOUTE SÉCURITÉ

- Familiarisez-vous avec les commandes de votre véhicule tracteur et la manière de l'arrêter en toute sécurité. LISEZ LE MANUEL DU PROPRIÉTAIRE DU VÉHICULE TRACTEUR avant de l'utiliser.
- Vérifiez le système de freinage du véhicule tracteur avant de l'utiliser. Ajustez ou faites inspecter les freins au

besoin.

- La distance d'arrêt augmente avec la vitesse et le poids du chargement remorqué. Déplacez-vous lentement et assurez-vous d'avoir assez de temps et d'espace pour vous arrêter.
- Utilisez uniquement des attelages approuvés. Remorquez cet accessoire uniquement avec un véhicule tracteur pourvu d'un attelage conçu pour le remorquage. Attachez toujours l'accessoire au point d'attelage approuvé.
- Respectez les recommandations du fabricant en matière de limites de poids pour l'équipement remorqué et le remorquage sur les pentes. Utilisez des contrepoids ou des masses d'équilibrage, tels que décrits dans le manuel de l'opérateur du véhicule tracteur.
- N'embayez jamais en neutre pour descendre les pentes.
- Ne permettez pas l'utilisation du véhicule tracteur par des enfants. Ne permettez pas l'utilisation du véhicule tracteur par des adultes sans directives adéquates préalables ou sans qu'ils aient lu le manuel du propriétaire.

PROTÉGEZ VOTRE ENTOURAGE

- Avant l'utilisation d'une quelconque fonction de l'accessoire ou du véhicule tracteur, regardez aux alentours et vérifiez l'absence de passants.
- Tenez-vous à l'écart des enfants, des passants et des animaux domestiques lors de l'utilisation de ce véhicule ou d'un accessoire.
- Soyez attentif pendant les marches arrière. Avant de faire une marche arrière, regardez attentivement derrière vous et vérifiez la présence de passants.

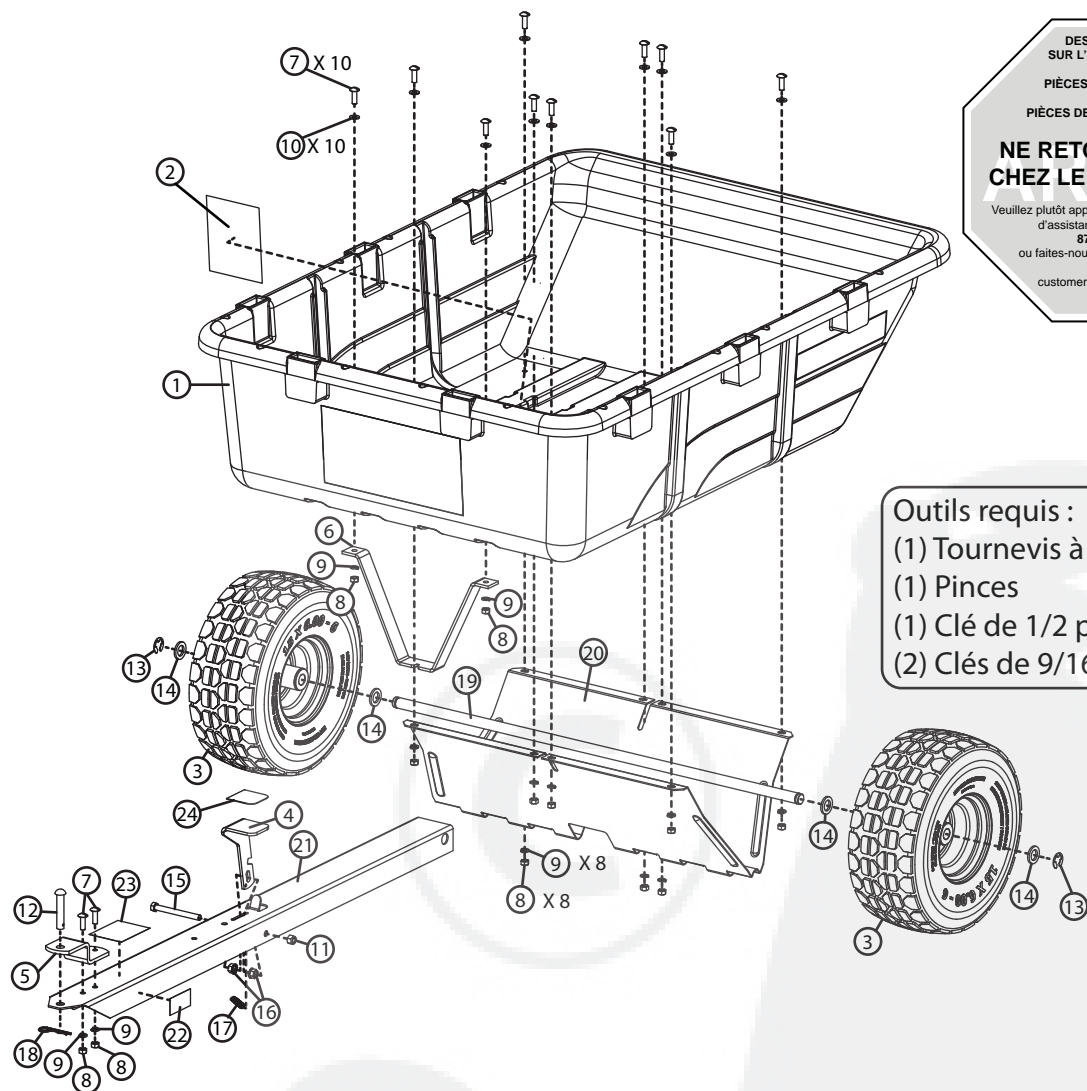
NE TRANSPORTEZ PAS DE PASSAGERS SUR L'ACCESSOIRE REMORQUÉ OU LE VÉHICULE TRACTEUR

- Ne transportez pas de passagers.
- Ne laissez personne monter sur cet accessoire, le véhicule tracteur ou le support de fixation d'attelage à titre de passager, surtout pas les enfants. Les passagers pourraient se blesser en se heurtant à des objets ou en étant éjectés lors de départs, d'arrêts et de virages soudains. Il se peut également que les passagers gênent la visibilité du conducteur, ce qui rend l'opération du véhicule dangereuse.

MESURES DE SÉCURITÉ SPÉCIFIQUES POUR CHARIOT MULTIFONCTIONNEL

- Ne remorquez pas le chariot avec la benne relevée.

VUE DES COMPOSANTS ET LISTE DES RÉFÉRENCES



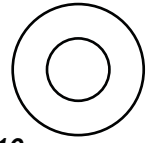
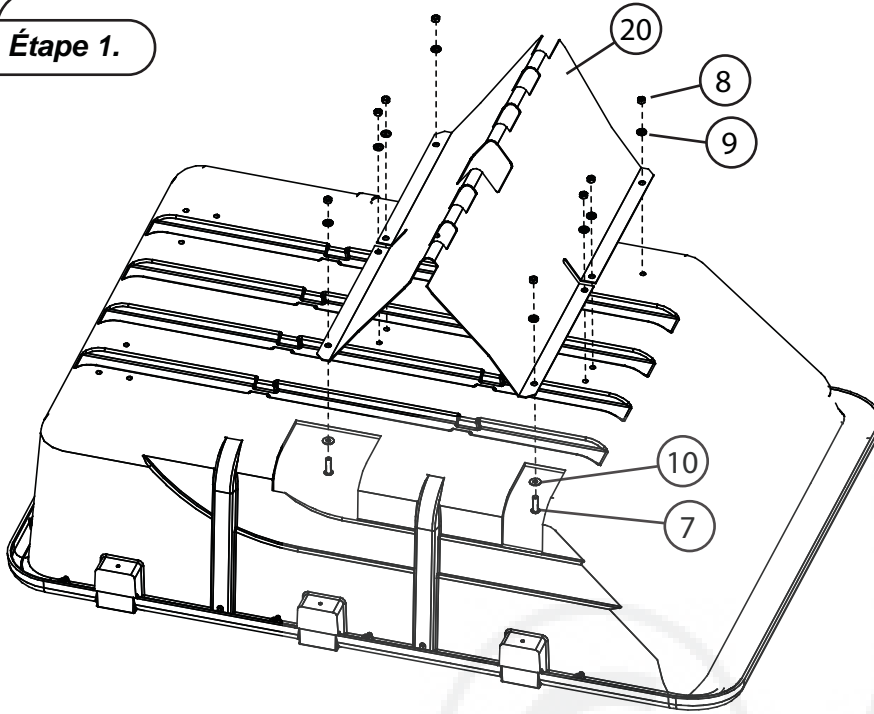
DES QUESTIONS
SUR L'INSTALLATION?
PIÈCES MANQUANTES?
PIÈCES DE REMPLACEMENT?
**NE RETOURNEZ PAS
CHEZ LE DÉTAILLANT!**
Veuillez plutôt appeler sans frais notre Service
d'assistance à la clientèle au
877-728-8224
ou faites-nous parvenir un courriel à
l'adresse
customerservice@brinly.com

Outils requis :
(1) Tournevis à embout plat
(1) Pinces
(1) Clé de 1/2 po
(2) Clés de 9/16 po

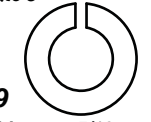
RÉF.	N° DE PIÈCE	DESCRIPTION	QTÉ	RÉF.	N° DE PIÈCE	DESCRIPTION	QTÉ
1	1008574	Benne en polypropylène	1	14	B-5606	Bague usinée	4
2	B-7084	Étiquette d'avertissement	1	15	B-6298	Boulon à tête hexagonale, 3/8 po x 3-3/4 po	1
3	1008575	Roue	2	16	B-6299	Écrou hexagonal à rondelle dentée, 3/8 po	2
4	1008604	Pédale	1	17	B-6300	Ressort du verrou	1
5	B-3034-10	Manille	1	18	D-146P	Goupille en épingle à cheveux, 1/8 po	1
6	B-3520-10	Support de verrouillage	1	19	B-4261	Essieu, 3/4 po x 34-3/4 po	1
7	20M1016P	Vis à tête ronde, 5/16 po x 1 po	12	20	B-4599-10	Support d'essieu	1
8	30M1000P	Écrou hexagonal, 5/16 po	12	21	B-6296-2	Barre de remorquage	1
9	40M1000P	Rondelle de blocage, 5/16 po	12	22	L-1744	Étiquette comportant le numéro de série	1
10	45M1111P	Rondelle plate, 5/16 po	10	23	B-5482	Autocollant intitulé « Mise en garde »	1
11	B-1675P	Contre-écrou hexagonal, 3/8 po	1	24	1008603	Ruban de recouvrement	1
12	B-3861	Goupille d'attelage, 1/2 po x 2-1/2 po	1				
13	B-4305	Anneau de retenue en forme de E, 3/4 po	2				

ASSEMBLY

Étape 1.



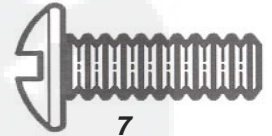
10
Rondelle plate, 5/16 po
Qté 8



9
Rondelle de blocage, 5/16 po
Qté 8

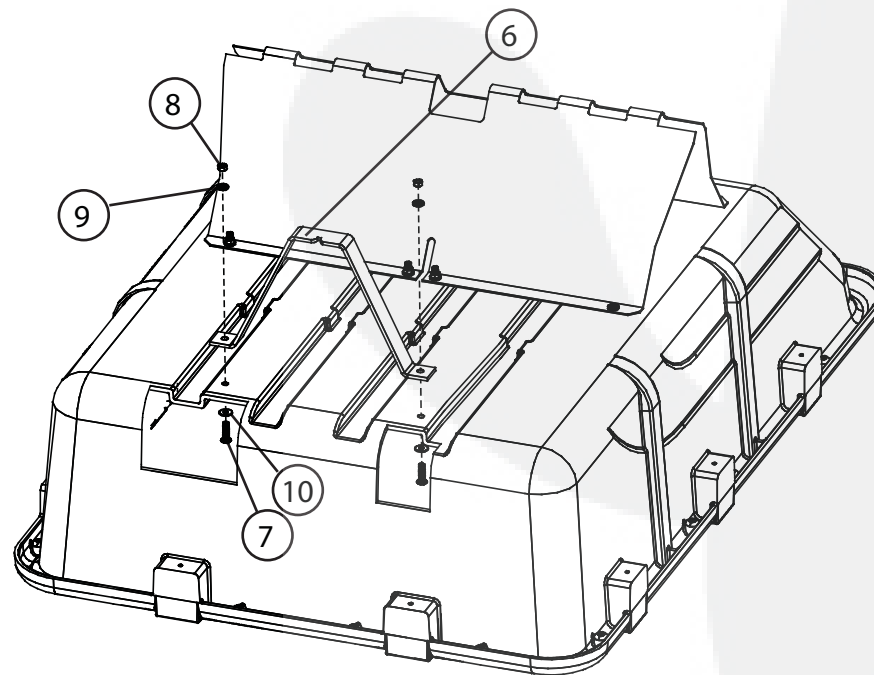


8
Écrou hexagonal, 5/16 po
Qté 8



7
Vis à tête ronde, 5/16 po x 1 po
Qté 8

Étape 2.



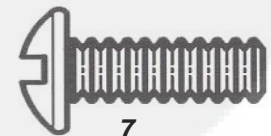
10
Rondelle plate, 5/16 po
Qté 2



9
Rondelle de blocage, 5/16 po
Qté 2



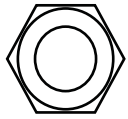
8
Écrou hexagonal, 5/16 po
Qté 2



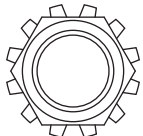
7
Vis à tête ronde, 5/16 po x 1 po
Qté 2

ASSEMBLY

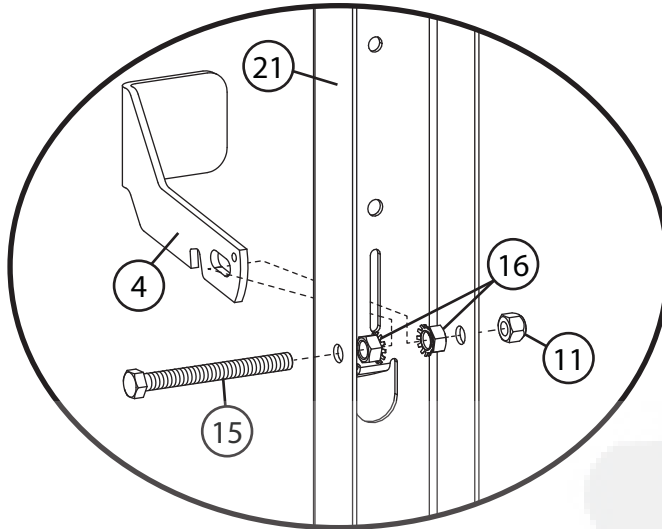
Étape 3.



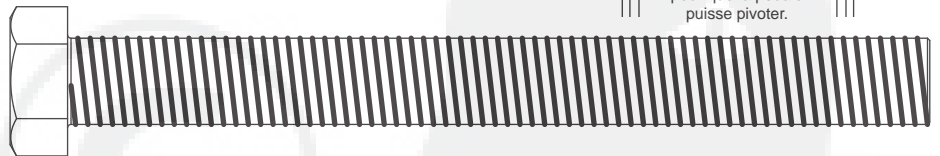
11
Contre-écrou,
3/8 po
Qté 1



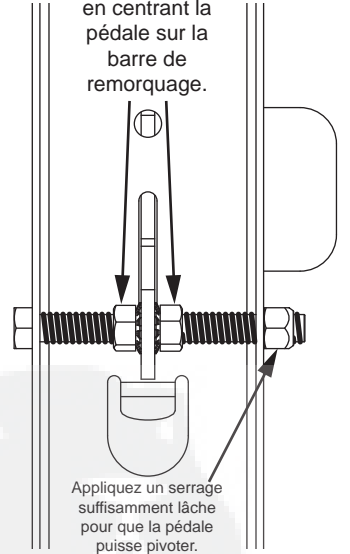
16
Écrou à rondelle
dentée, 3/8 po
Qté 2



15
Boulon hexagonal,
3/8 po x 3-3/4 po
Qté 1

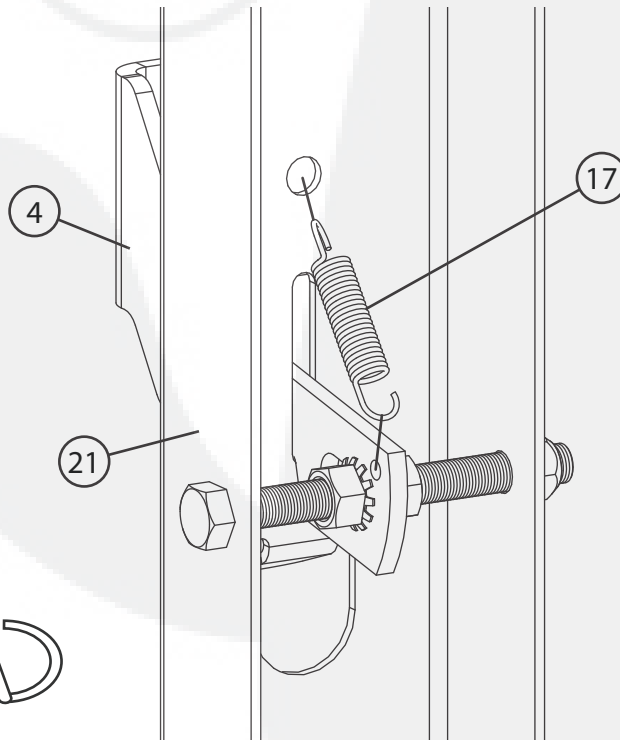


Serrez ferme-
ment le boulon
en centrant la
pédale sur la
barre de
remorquage.

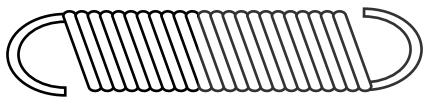


Appliquez un serrage
suffisamment lâche
pour que la pédale
puisse pivoter.

Étape 4.



17
Ressort du verrou
Qté 1



ASSEMBLY

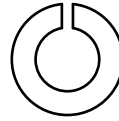
Étape 5.



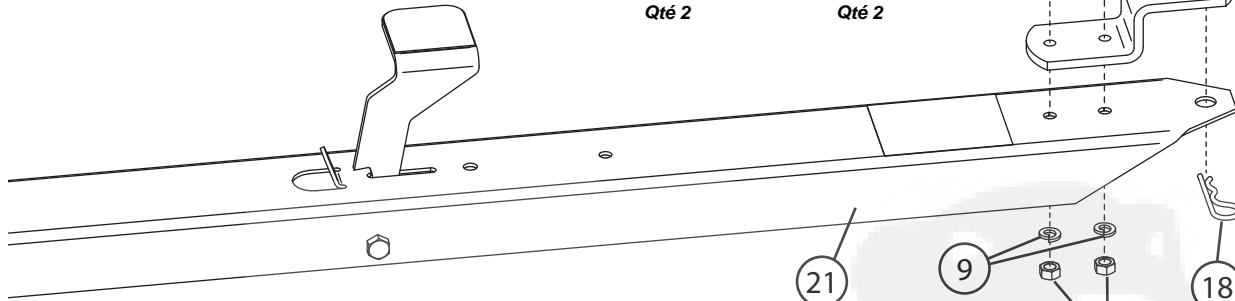
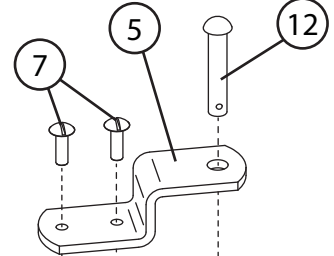
7
Vis à tête ronde, 5/16 po x 1 po
Qté 2



8
Écrou hexagonal,
5/16 po
Qté 2



9
Rondelle de blocage,
5/16 po
Qté 2



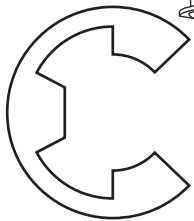
18
Goupille en épingle à cheveux, 0,080
Qté 1



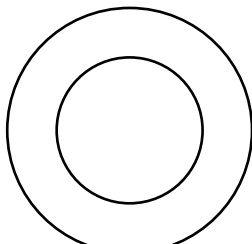
12
Goupille d'attelage
Qté 1

Étape 6.

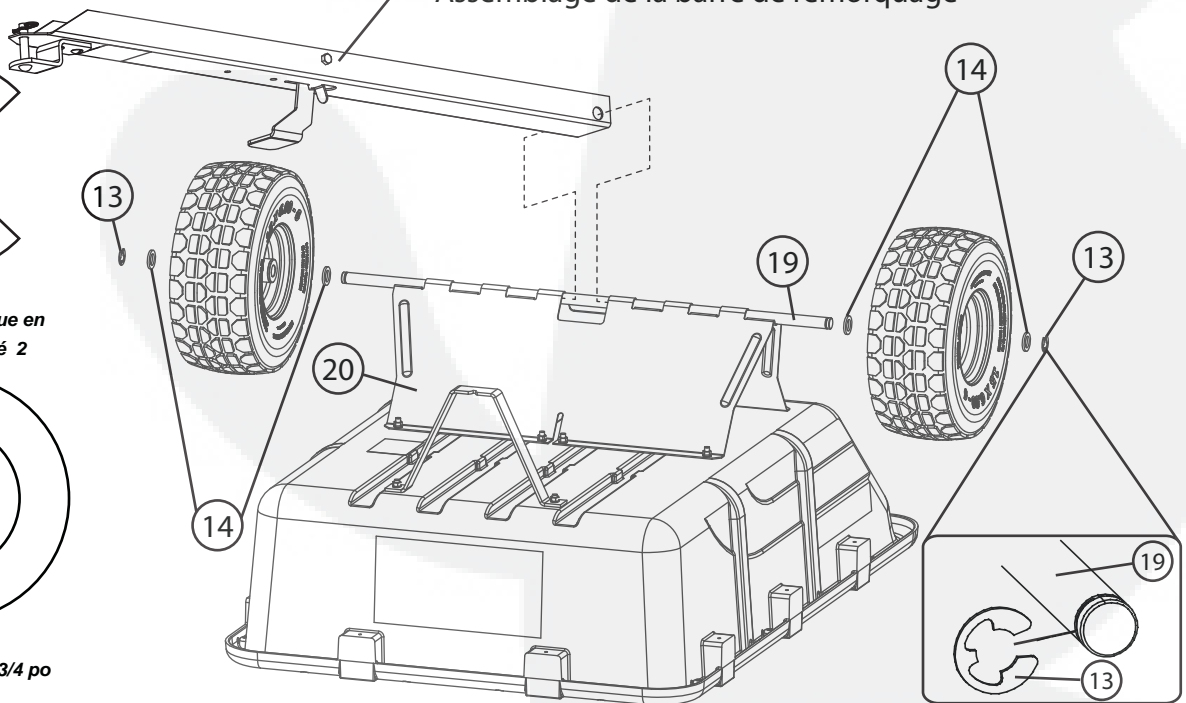
Assemblage de la barre de remorquage



13
Anneau de retenue en
forme de E: Qté 2



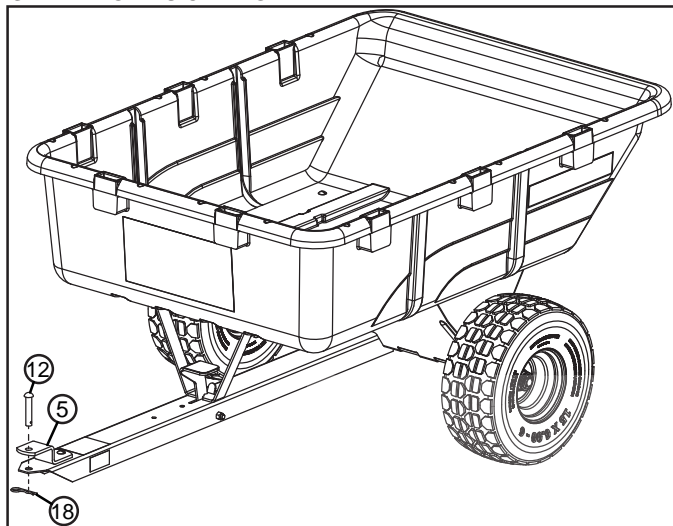
14
Bague usinée de 3/4 po
Qté 4



UTILISATION, ENTRETIEN ET ENTREPOSAGE

UTILISATION

INSTALLATION DU CHARIOT



MISE EN GARDE : Évitez les blessures! Évitez de placer toute partie du corps sous la barre de traction et sous la benne.

1. Garez le véhicule tracteur de façon sécuritaire et actionnez le frein de stationnement (voir le manuel de l'utilisateur du véhicule tracteur).
2. Alignez la manille du chariot (5) avec la plaque d'attache du véhicule tracteur.
3. Installez la goupille d'attelage (12) à travers la manille (5) et la plaque d'attache du véhicule tracteur. Sécurisez la goupille d'attelage (12) avec la goupille en épingle à cheveux (18).

UTILISATION

Poids du chariot

La capacité maximale de chargement suivante correspond au poids combiné du chariot et de la charge maximale de la benne du chariot.

Modèle	Poids
PCT-101BH	34 kg (75 lb) (vide)
Capacité maximale	294,8 kg (650 lb)
Poids remorqué maximal	328,8 kg (725 lb)

Mise en garde : le poids du véhicule tracteur et du conducteur doit être supérieur au poids du chariot et du chargement

Exemple :

Si le véhicule tracteur pèse :	227 kg (500 lb)
Ajoutez votre poids :	91 kg (200 lb)
Le poids total est de :	318 kg (700 lb)

Dans cet exemple, pour assurer la stabilité du chariot lors de son utilisation, il n'est pas possible de remorquer de façon sécuritaire plus de 318 kg (700 lb) (ou 283,5 kg (625 lb) de matériel), sans ajouter au préalable du lest sur le véhicule tracteur.

Utilisez le nombre de poids adéquat sur le véhicule tracteur. Si une charge supplémentaire est nécessaire, ajoutez du poids au niveau des roues arrière ou devant celles-ci. L'ajout d'une charge supplémentaire derrière les roues arrière nuit à la direction du véhicule.

Examinez le terrain et faites attention lors du chargement de la benne. Les risques sont plus grands sur les terrains glissants, accidentés ou inclinés. Un chargement non sécurisé sur terrain sec et nivelé peut provoquer la perte de traction et le glissement sur un terrain glissant ou incliné.

Ne laissez aucun passager monter sur le chariot.

CARACTÉRISTIQUES DU CHARIOT

- La vitesse maximale est de 8 km/h (5 mi/h)
- La pression des pneus doit être maintenue à 207 kPa (30 psi) (maximum).
- La charge maximale du chariot est de 294,8 kg (650 lb).

Évitez de surcharger le chariot. En cas de surcharge, le véhicule tracteur peut perdre de la traction et glisser. Afin d'assurer un remorquage et un freinage APPROPRIÉS, le poids combiné du véhicule tracteur et du conducteur DOIT ÊTRE SUPÉRIEUR au poids de la charge du chariot.

Les chargements extrêmement lourds seront difficiles à décharger. Remplissez le chariot avec une capacité que vous pouvez décharger sans difficulté.

DÉCHARGEMENT

MISE EN GARDE : Faites preuve de prudence lorsque vous déchargez la benne. Si la charge est répartie de façon inégale dans la benne (par exemple, si la charge est placée à l'arrière du chariot), cette dernière peut se décharger rapidement.

MISE EN GARDE : pour éviter les blessures, ne désengagez jamais la pédale avec la main. Pour désengager la pédale, servez-vous toujours de votre pied en tenant les parties du corps loin de la benne.

MISE EN GARDE : Évitez les blessures! Évitez de placer toute partie du corps sous la benne lors du déchargement ou de la fermeture.

Pour décharger le chariot :

1. Garez le véhicule tracteur de façon sécuritaire et actionnez le frein de stationnement (voir le manuel de l'utilisateur du véhicule tracteur).
2. Abaissez la pédale avec le pied.
3. Soulevez la benne avec précaution pour la mettre en position de déchargement complet.
4. Une fois que la benne est vide, fermez-la complètement sur la barre de traction. Évitez de placer toute partie du corps sous la benne lors de la fermeture. Vérifiez que la pédale est bien engagée dans la barre de verrouillage de la benne.

RETRAIT DU CHARIOT

MISE EN GARDE : Évitez les blessures! Évitez de placer toute partie du corps sous la barre de traction. N'essayez pas de détacher le chariot du véhicule tracteur lorsqu'il y a du poids dans la benne.

1. Garez le véhicule tracteur de façon sécuritaire et actionnez le frein de stationnement (voir le manuel de l'utilisateur du véhicule tracteur).
2. Vérifiez que la benne est déchargée.
3. Retirez la goupille en épingle à cheveux (18) et la goupille d'attelage (12) de la manille (5).
4. Écartez le chariot du véhicule tracteur.
5. Fixez à nouveau la goupille d'attelage (12) et la goupille à épingle à cheveux (18) à la manille (5) pour l'entreposage.

ENTRETIEN ET ENTREPOSAGE

ENTRETIEN

Le secret pour profiter d'un fonctionnement sans problème durant des années est simple : nettoyez le chariot et maintenez-le au sec.

Après la première demi-heure d'utilisation, vérifiez si toutes les fixations sont bien serrées. Par la suite, vérifiez régulièrement le serrage de l'ensemble des fixations.

Les modifications non autorisées du chariot peuvent compromettre son fonctionnement et ses dispositifs de sécurité.

Vérifiez de temps à autre le libre mouvement de toutes les pièces mobiles et huilez au besoin.

Si de la rouille apparaît sur les surfaces peintes, poncez légèrement les surfaces concernées, puis peignez-les avec de la peinture laquée.

Les roues sont équipées de bagues imprégnées d'huile. Si une lubrification supplémentaire est nécessaire, vous pouvez appliquer de la graisse par le biais de l'embout de graissage situé à l'intérieur de la jante.

ENTREPOSAGE

Le chariot doit être rangé dans un endroit sec.

Le chariot doit être rangé de façon que la benne soit fermée et placée dans une position fixe. La barre de traction constitue un risque de trébuchement Évitez de laisser la barre de traction dans les allées de circulation et chemins piétonniers.

GARANTIE LIMITÉE DU FABRICANT POUR



Accessoires remorqués

La garantie limitée énoncée ci-dessous est fournie par Brinly-Hardy Company et a trait à la marchandise neuve acquise et utilisée aux États-Unis et dans ses possessions et territoires.

Brinly Hardy Company garantit les produits répertoriés ci-dessous contre les vices de matériau et de fabrication, et réparera ou remplacera, à sa discrétion et sans frais, toute pièce présentant des vices de matériau ou de fabrication. Cette garantie limitée s'applique uniquement si le produit a été assemblé, utilisé et entretenu en conformité avec le manuel de l'opérateur fourni avec le produit, et s'il n'a pas fait l'objet d'un usage inadéquat, abusif, commercial ou négligent, d'un accident, d'entretiens inappropriés, d'une modification, de vandalisme, d'un vol, d'un incendie, de dégâts causés par l'eau ou d'un dommage résultant de tout autre péril ou désastre naturel.

Les pièces ou composantes d'usure courante mentionnées ci-dessous sont assujetties aux conditions distinctes suivantes : toutes les défaillances des pièces ou composantes d'usure courante seront couvertes sur le produit pour une période de 90 jours.

Les pièces défaillantes pendant la période de la garantie seront remplacées à nos frais. Sous cette garantie, notre obligation est expressément limitée au remplacement ou à la réparation, à notre discrétion, de pièces présentant des vices de matériau et de fabrication.

POUR UN DÉPANNAGE : Les remplacements de pièces garanties sont fournis UNIQUEMENT AVEC PREUVE D'ACHAT auprès de notre Service d'assistance à la clientèle pour les accessoires remorqués. Composez le 877-728-8224.

Cette garantie limitée ne fournit pas de couverture dans les cas suivants :

- Articles d'entretien de routine, tels les lubrifiants et les filtres.
- Détérioration normale du fini extérieur due à l'utilisation ou à l'exposition aux éléments.
- Frais de transport et/ou de main-d'œuvre.
- La garantie ne couvre pas l'utilisation de produits de location.

Aucune garantie implicite, y compris toute garantie implicite de qualité marchande et d'adaptation à un usage particulier, ne s'applique après la période applicable de la garantie expresse écrite ci-dessus relativement aux pièces identifiées ci-dessous. Aucune autre garantie expresse, écrite ou verbale, à l'exception de celle mentionnée ci-dessus, consentie par toute personne ou toute entité, y compris un concessionnaire ou un détaillant, relativement à tout produit, ne viendra lier Brinly-Hardy Co. Au cours de la période

couverte par la garantie, la solution exclusive est la réparation ou le remplacement du produit, comme énoncé plus haut. Les clauses décrites dans la présente garantie sont les seuls recours exclusifs découlant de l'achat du produit. Brinly-Hardy Co. ne pourra être tenu responsable d'aucune perte ou dommage accessoire ou indirect, y compris, sans restriction, les frais encourus pour des services de soins de pelouse de remplacement ou substituts, ou pour les frais de location pour le remplacement temporaire d'un produit sous garantie.

Certains États ou provinces ne permettent pas l'exclusion ou la restriction de dommages accessoires ou indirects ou de la durée de la garantie implicite, auquel cas, les exclusions ou restrictions pourraient ne pas s'appliquer.

Au cours de la période de garantie, le recours exclusif est le remplacement de la pièce. Aucune réparation ne pourra, quelles que soient les circonstances, dépasser le coût du prix d'achat du produit vendu. Toute altération des caractéristiques de sécurité de ce produit annulera cette garantie. Vous assumez le risque et la responsabilité en cas de toute perte et de tout dommage ou blessure subis par vous-même et votre propriété et/ou par d'autres et leur propriété à la suite d'une utilisation inadéquate de ce produit ou d'une incapacité à en faire usage.

Cette garantie limitée s'applique uniquement à l'acheteur original ou à la personne à laquelle ce produit a été offert.

LOIS DES ÉTATS OU DES PROVINCES RELATIVES À LA PRÉSENTE GARANTIE : La présente garantie limitée vous accorde des droits légaux spécifiques et vous pourriez également avoir d'autres droits qui varient d'un État ou d'une province à l'autre.

IMPORTANT : La période de garantie énoncée ci-dessous débute à la date de la PREUVE D'ACHAT. Sans la preuve d'achat, la période de garantie débute à la date de fabrication déterminée par la date de fabrication du numéro de série.

PÉRIODE DE GARANTIE :

La période de garantie pour le produit indiqué dans le présent manuel est la suivante : Pièces en acier : consommateur - 2 ans, utilisation commerciale - 90 jours. Pièces d'usure normale comme les pneus et les roues- 90 jours.





