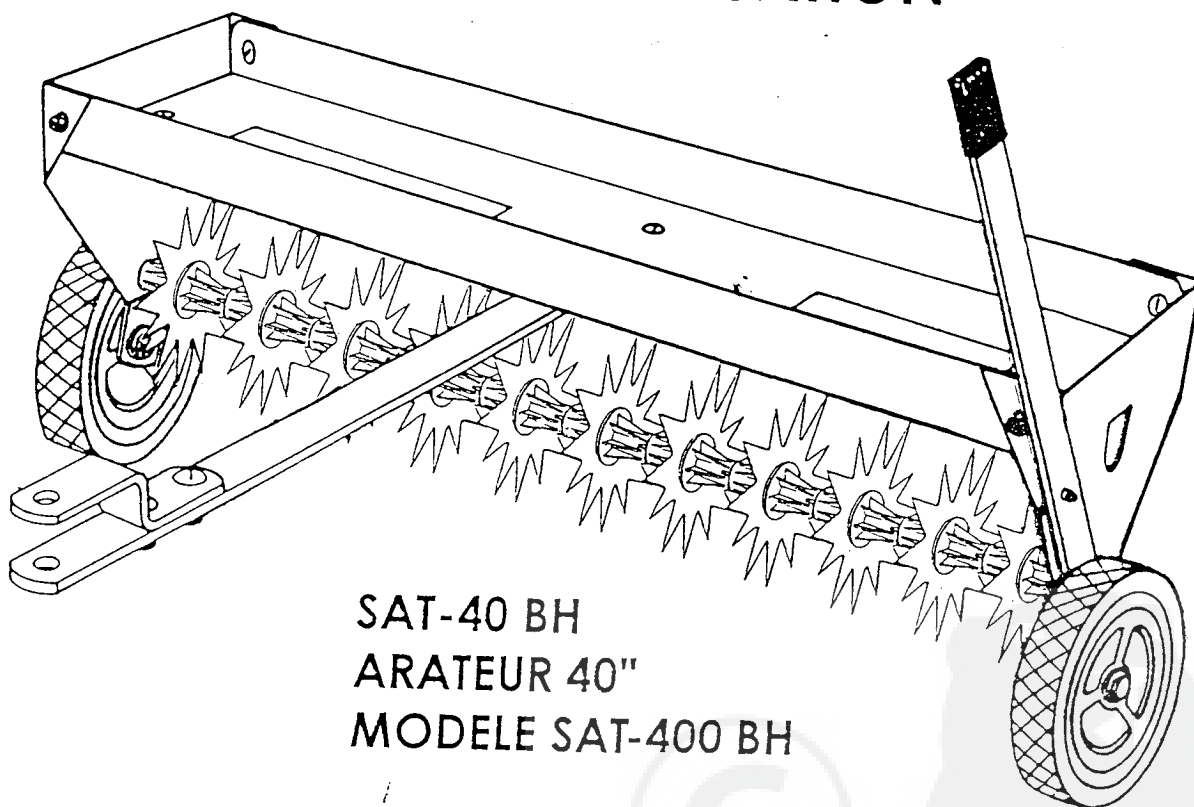


TurfMaster

MANUEL D'UTILISATION



SAT-40 BH
ARATEUR 40"
MODELE SAT-400 BH

IMPORTANT: LE PRESENT MANUEL DONNE DES INFORMATIONS SUR LA SECURITE DES PERSONNES ET DES BIENS. LISEZ-LE ATTENTIVEMENT AVANT DE L'ASSEMBLER ET DE L'UTILISER.

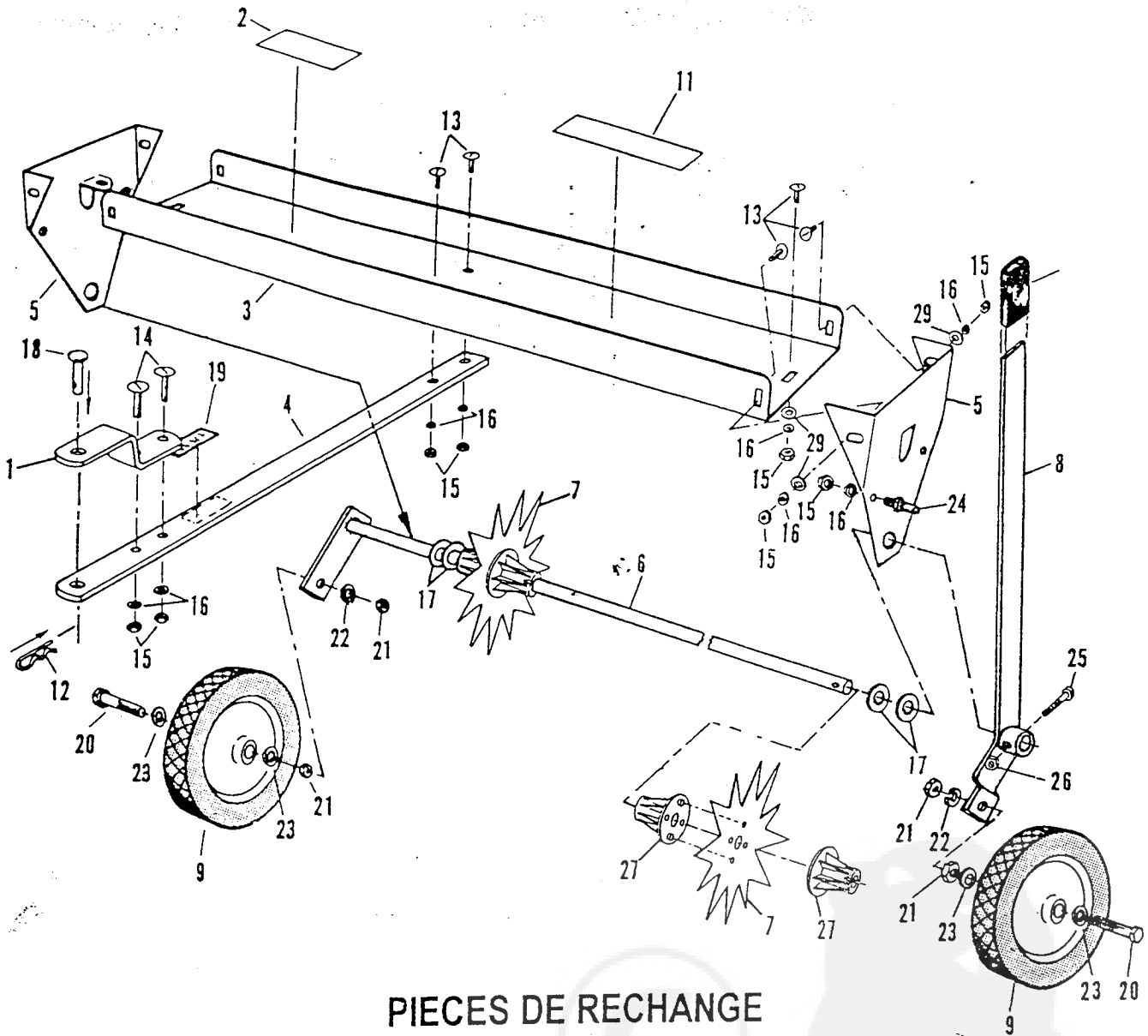
GARANTIE LIMITEE

Brinly-Hardy Company garantit ce produit, et ce uniquement à l'acheteur original, contre tout défaut de fabrication et de matière dans des conditions normales d'utilisation pendant deux ans (Remarque: quatre-vingt dix jours en cas de location) à compter de la date d'achat.

Une pièce qui se révèle défectueuse pendant la période de garantie sera remplacée, si elle est accompagnée d'une preuve d'achat, aux frais de Brinly-Hardy. Notre obligation se limite expressément au remplacement ou à la réparation, à notre choix, de pièces présentant des défauts de fabrication ou de matière, dans les trente jours suivant la réception de ces pièces. Cette garantie ne s'applique pas aux dommages engendrés par un usage abusif, compris un entretien insuffisant, ni à tous frais de transport ou de main d'oeuvre.

NOUS N'OFFRONS AUCUNE AUTRE GARANTIE EXPLICITE ET PERSONNE N'EST AUTORISE A LE FAIRE EN NOTRE NOM. TOUTE GARANTIE EXPRESSE OU STATUTAIRE, Y COMPRIS EN CE QUI CONCERNE SA VALEUR MARCHANDE OU ADEQUATION A UN USAGE PARTICULIER, EST LIMITEE A LA DUREE DE LA PRESENTE GARANTIE ECRITE. NOUS NE SERONS RESPONSABLES D'AUCUN DOMMAGE DIRECT OU INDIRECT DE QUELQUE NATURE QUE CE SOIT.

MADE IN U.S.A.



PIECES DE RECHANGE SAT-400 BH

No	Référence	Description	Quantité	No	Référence	Description	Quantité
1	R-821-10	Chape	1	16	40M1000P	Rondelle-frein 5/16"	11
2	B-5570	Autocollant	1	17	45M2121P	Rondelle plate 5/8" (epaisse)	5
3	B-5453-10	Cuve	1	18	B-5456	Goupille 1/2" x 2 1/4"	1
4	B-3593-10	Timon	1	19	B-3922	Autocollant	1
5	B-4892-10	Flasque	2	20	1M1648P	Vis 1/2" x 3"	2
6	B-5832-10	Axe	1	21	30M1600P	Ecrou 1/2"	4
7	B-5423-10	Etoile	11	22	40M1600P	Rondelle frein 1/2"	2
8	B-4888-10	Levier	1	23	45M1717P	Rondelle plate 1/2"	4
9	R-891	Roue	2	24	B-3307-S	Goupille	1
10	B-4867	Poignée	1	25	2M0820P	Vis 1/4" x 1 1/4"	1
11	B-1946	Autocollant	1	26	B-1673P	Ecrou-frein 1/4"	1
12	D-146P	Goupille	1	27	B-5425	Ecarteur	22
13	20M1012P	Vis 5/16" x 3/4"	8	28	B-4768	Rondelle plate 5/8" (fine)	2
14	20M1016P	Vis 5/16" x 1"	2	29	45M1111P	Rondelle plate 5/16"	6
15	30M1000P	Ecrou 5/16"	11				