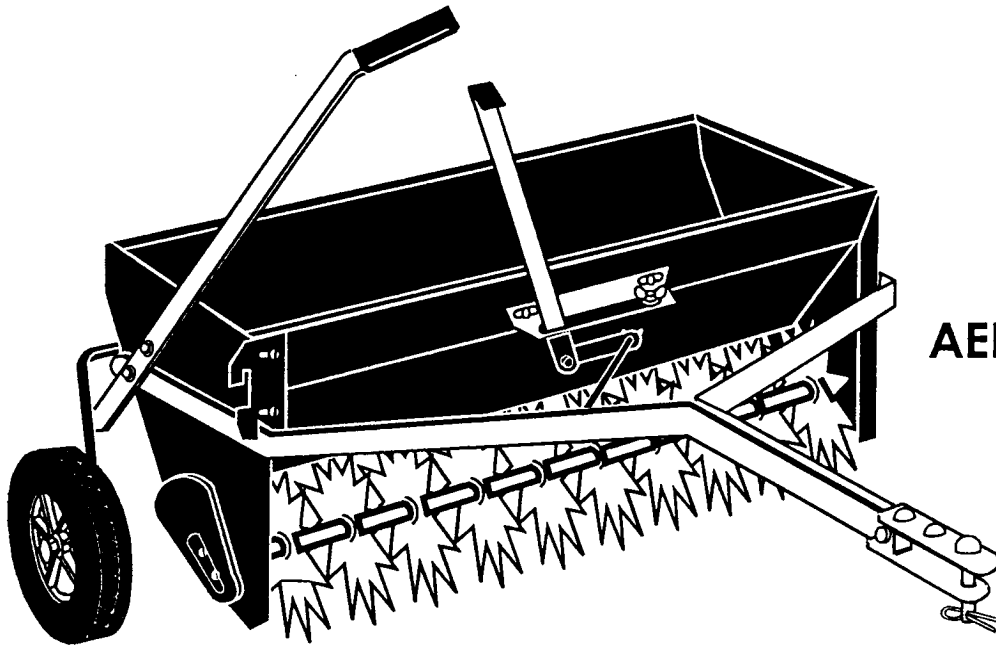


Brinly

MANUEL D'UTILISATION



**AS-40 BH
AERATEUR EPANDEUR
AS-400 BH**

IMPORTANT: LE PRESENT MANUEL DONNE DES INFORMATIONS SUR LA SECURITE DES PERSONNES ET DES BIENS. LISEZ-LE ATTENTIVEMENT AVANT DE L'ASSEMBLER ET DE L'UTILISER.

ATTENTION: UTILISEZ L'AERATEUR EPANDEUR POUR CE QU'IL A ETE CONCU. LE CONTRAIRE PEUT PROVOQUER DES BLESSURES GRAVES. CONSULTER LE MANUEL DE VOTRE TRACTEUR AINSI QUE CELUI-CI POUR ETRE CERTAIN DE L'UTILISER CORRECTEMENT.

GARANTIE LIMITEE

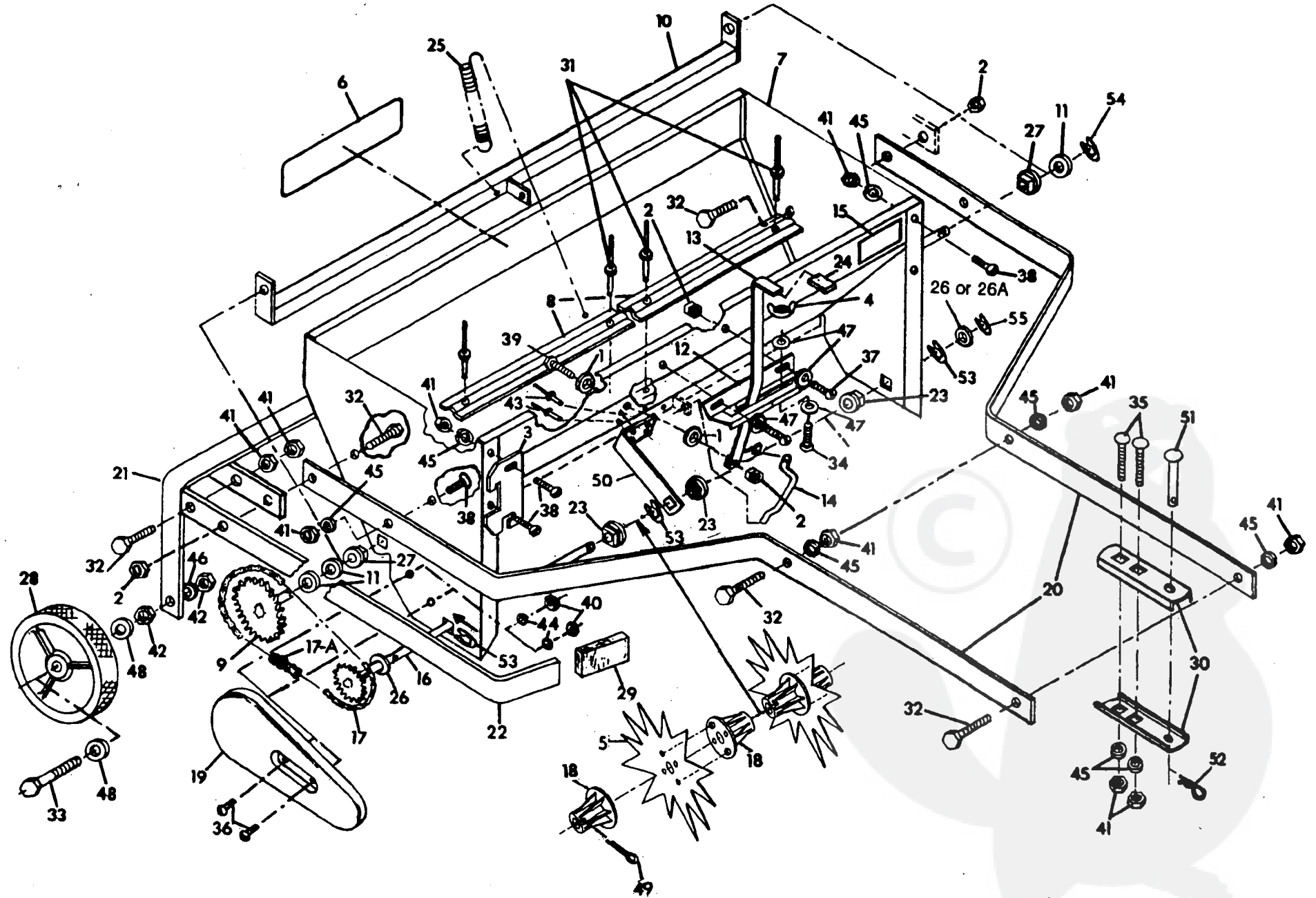
Brinly-Hardy Company garantit ce produit, et ce uniquement à l'acheteur original, contre tout défaut de fabrication et de matière dans des conditions normales d'utilisation pendant deux ans (Remarque: quatre-vingt dix jours en cas d'usage comm ou de location) à compter de la date d'achat.

Toute pièce qui se révèle défectueuse pendant la période de garantie sera remplacée, si elle est accompagnée d'une preuve d'achat, aux frais de Brinly-Hardy. Notre obligation se limite expressément au remplacement ou à la réparation, à notre choix, de pièces présentant des défauts de fabrication ou de matière, dans les trente jours suivant la réception de ces pièces. Cette garantie ne s'applique pas aux dommages engendrés par un usage abusif, y compris un entretien insuffisant, ni à tous frais de transport ou de main d'oeuvre.

NOUS N'OFFRONS AUCUNE AUTRE GARANTIE EXPLICITE ET PERSONNE N'EST AUTORISE A LE FAIRE EN NOTRE NOM. TOUTE GARANTIE EXPRESSE OU STATUTAIRE, Y COMPRIS EN CE QUI CONCERNE SA VALEUR MARCHANDE OU ADEQUATION A UN USAGE PARTICULIER, EST LIMITEE A LA DUREE DE LA PRESENTE GARANTIE ECRITE. NOUS NE SERONS RESPONSABLES D'AUCUN DOMMAGE DIRECT OU INDIRECT DE QUELQUE NATURE QUE CE SOIT.

MADE IN U.S.A.

BRINLY-HARDY COMPANY (502) 585-3351



AS-40 BH

LISTE DES PIECES DE RECHANGE

No	Référence	Description	Quantité	No	Référence	Description	Quantité
1	R-774	Rondelle (grande)	2	28	F-590	Roue	2
2	B-1674P	Rondelle-frein 5/16"	3	29	R-803	Manchon (grand)	1
3	B-3546	Verrou de transport	1	30	R-892-10	Chape	2
4	B-4030	Molette 1/2"	1	31	B-5457	Rivet (long)	4
5	B-5423	Dent	11	32	1M1020P	Vis 5/16" x 1-1/4"	6
6	B-4679	Autocollant	1	33	1M1644P	Vis 1/2" x 2-3/4"	2
7	B-5459-10	Ensemble de la cuve	1	34	10M0808P	Vis d'attelage 1/4" x 1/2"	1
8	B-5461-10	Agitateur	2	35	10M1032P	Vis d'attelage 5/16" x 2"	2
9	B-5462-10	Axe agitateur	1	36	20M0808P	Vis tête ronde 1/4" x 1/2"	2
10	B-5464-10	Obturateur	1	37	20M1008P	Vis tête ronde 5/16" x 1/2"	2
11	B-4713	Rondelle 1/2"	3	38	20M1012P	Vis tête ronde 5/16" x 3/4"	5
12	B-4715	Plaque de graduation	1	39	2M1016P	Vis 5/16" x 1"	1
13	B-4841-01	Levier de contrôle du débit	1	40	30M0800P	Ecrou 1/4"	2
14	B-4719-01	Connecteur de l'obturateur	1	41	30M1000P	Ecrou 5/16"	17
15	R-1946	Autocollant	1	42	31M1600P	Ecrou 1/2"	4
16	B-5466	Axe des dents	1	43	V-302P	Rivet (court)	2
17	B-4724	Chaîne d'entraînement	1	44	40M0800P	Rondelle-frein 1/4"	2
17A	B-4724-1	Connecteur	1	45	40M1000P	Rondelle-frein 5/16"	14
18	B-5425	Ecarteur	22	46	40M1600P	Rondelle-frein 1/2"	2
19	B-4726	Garant	1	47	45M1717P	Rondelle plate 5/16"	4
20	B-5468-10	Longeron	2	48	45M1717P	Rondelle plate 1/2"	4
21	B-5469-10	Support de la roue	1	49	50M0524P	Epingle 5/32 x 1-1/2"	2
22	B-4731-10	Levier	1	50	B-5521-10	Entretoise centrale	1
23	B-4732	Palier 5/8"	3	51	B-3861	Goupille d'attelage	1
24	B-4733	Manchon (petit)	1	52	D-146P	Goupille bêta	1
25	B-4747	Ressort	1	53	B-4307	Circlips 1" (grand)	3
26	B-4768	Rondelle 5/8" (mince)	3	54	F-621S	Circlips 1/2"	1
27	F-383	Palier 1/2"	2	55	F-577	Circlips 5/8"	1