

SOLO

520

Ersatzteilliste Spare Parts List Liste de pièces de rechange Lista de piezas de recambio



SOLO KLEINMOTOREN GMBH POSTFACH 20 7032 SINDELFINGEN 6

Allgemeine Richtlinien für die Bestellung von Original SOLO Ersatzteilen:

Ersatzteilbestellungen sind an die SOLO Verkaufsniederlassung oder Generalvertretung zu richten.

Voraussetzung für eine reibungslose Erledigung Ihres Auftrags sind folgende Angaben:

1. Ersatzteil-Bestellnummer
2. gewünschte Anzahl
3. Typenbezeichnung des Geräts
4. gewünschte Versandart

Die Lieferung erfolgt im Rahmen unserer allgemeinen Verkaufs- und Lieferbedingungen.

Diese Ersatzteilliste ist für Lieferumfang und Ausstattung von SOLO Erzeugnissen unverbindlich. Im Interesse der technischen Weiterentwicklung bleiben Konstruktionsänderungen vorbehalten.

Directives générales pour les commandes de pièces de rechange d'origine SOLO:

Il est indispensable de préciser dans toutes les commandes de pièces :

1. - le numéro de référence de la pièce
2. - la quantité
3. - le type de la machine
4. - le mode d'expédition

Les livraisons sont effectuées dans le cadre de nos conditions générales de vente.

Toutes modifications réservées.

General Directions for ordering original SOLO Spare Parts:

Spare Parts orders are to be placed with the SOLO Sales Branch or SOLO Distributor.

For correct and diligent processing of your order, please give the following information:

1. Spare Part number
2. Quantity
3. Model and serial number
4. Shipping instructions

Delivery is made in accordance with our general sales and delivery conditions.

This Spare Parts list is non-committal for us with regard to delivery and layout of SOLO products. In favour of technical improvements, design modifications are subject to change without notice.

Instrucciones generales para pedir piezas de recambio originales de SOLO

Dirigir todos los pedidos de piezas de recambio a los servicios de venta SOLO o a la representación general de SOLO.

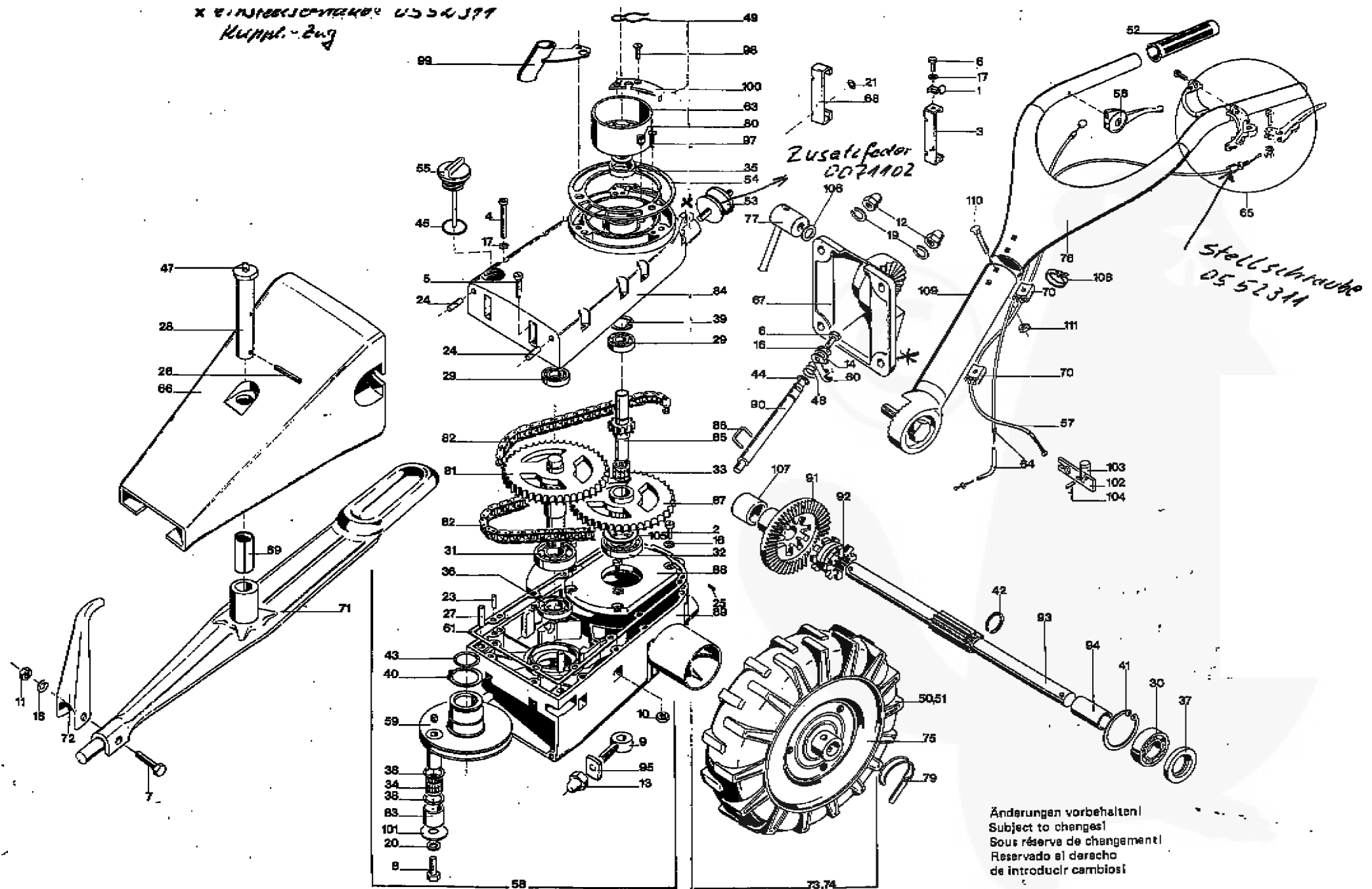
Para que podamos suministrar su pedido sin dificultades, les rogamos nos indiquen:

1. Número de pedido de la pieza de recambio
2. Cantidad
3. Tipo del aparato
4. Forma de envío deseada.

Nuestras condiciones generales de venta se efectúan según es norma en nuestro ramo.

Para suministrar y equipar nuestros productos, no nos comprometemos a atenernos únicamente a nuestra lista de piezas de recambio. En el interés del desarrollo técnico, nos reservamos el derecho de efectuar modificaciones.

X EINSTECKSCHRAUBE US 54377
 Kuppl.-Zug



Zusatzfaktor
 0021102

Stellschraube
 0552311

Änderungen vorbehalten!
 Subject to changes!
 Sous réserve de changement!
 Reservado el derecho
 de introducir cambios!

5900546 Reirsetz/Zubehör

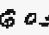
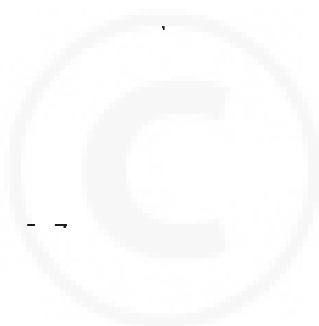
Pos. No.	No. de Cdo.	Gehäuse	Housing	Carter	Caja
1	50 23 377	Halterung	Support	Support	Soporte
2	00 10 143	Zylinderschraube AM 6x15	Fill. Head Screw	Vis T.C.	Tornillo cilíndrico
3	50 23 376	Anschlag 2	Bucking peace 2	Butée 2	Tope 2
4	00 10 227	Zylinderschraube AM 6 x 70	Fill. Head Screw	Vis T. C.	Tornillo cilíndrico
5	00 10 161	Zylinderschraube AM 6 x 50	Fill. Head Screw	Vis T. C.	Tornillo cilíndrico
6	00 12 114	Sechskantschraube M 6 x 10	Hex. Screw	Vis T. 6 P.	Tornillo exagonal
7	00 12 141	Sechskantschraube M 8 x 40	Hex. Screw	Vis T. 6 P.	Tornillo exagonal
8	00 12 167	Sechskantschraube M 8 x 12	Hex. Screw	Vis T. 6 P.	Tornillo exagonal
9	00 14 106	Augenschraube M 12 x 1,5 x 50	Eyebolt	Vis à oeillet	Tornillo tapa
10	00 20 102	Sechskantmutter M 6	Hex. Nut	Ecrou 6 P.	Tuerca exagonal
11	00 20 109	Sechskantmutter M 8	Hex. Nut	Ecrou 6 P.	Tuerca exagonal
12	00 20 110	Sechskantmutter M 10	Hex. Nut	Ecrou 6 P.	Tuerca exagonal
13	00 20 154	Sechskantmutter M 12 x 1,5	Hex. Nut	Ecrou 6 P.	Tuerca exagonal
14	00 30 125	Unterlegscheibe 6,4	Washer	Rondelle	Arandela
16	00 34 107	Federscheibe B 6	Spring Washer	Rondelle élastique	Arandela alabeada
17	00 34 114	Federring A 6	Spring Ring	Rondelle élastique	Arandela Grover
18	00 34 117	Federring A 8	Spring Ring	Rondelle élastique	Arandela Grover
19	00 34 119	Federring	Spring Ring	Rondelle élastique	Arandela Grover
20	00 34 128	Federscheibe B 8	Spring Washer	Rondelle élastique	Arandela alabeada
21	00 34 135	Schnorr Sicherung 10	Lock Washer	Arrêtage	Arandela de seguridad
23	00 40 114	Zylinderstift 6 m 6 x 18	Dowel Pin	Goujon cylindrique	Clavija cilíndrica
24	00 40 137	Zylinderstift 10 m 6 x 24	Dowel Pin	Goujon cylindrique	Clavija cilíndrica
25	00 42 194	Spannhülse 4 x 24	Adapter Sleeve	Douille de serrage	Manguito de sujeción
26	00 42 199	Spannhülse 6 x 40	Adapter Sleeve	Douille de serrage	Manguito de sujeción
27	00 42 203	Paßkerbstift 12 x 40	Grooved Dowel Pin	Goupille cylindrique	Pasador cilíndrico estriado
28	00 46 123	Schwingenachse	Bolt	Boulon à petite tête	Pivote
29	00 50 102	Rillenkugellager 15 x 35 x 11	Ball Bearing	Roulement à billes	Cojinete de bolas
30	00 50 127	Rillenkugellager 20 x 42 x 12	Ball Bearing	Roulement à billes	Cojinete de bolas
31	00 50 139	Rillenkugellager 40 x 68 x 15	Ball Bearing	Roulement à billes	Cojinete de bolas
32	00 50 140	Rillenkugellager 30 x 55 x 9	Ball Bearing	Roulement à billes	Cojinete de bolas
33	00 52 162	Nadelkäfig K 15 x 21 x 15	Needle Cage	Roulement à aiguilles	Jaula de agujas
34	00 52 163	Nadellager	Needle Bearing	Roulement à aiguilles	Cojinete de agujas
35	00 54 152	Wellendichtring	Oil Seal	Joint d'arbre	Retén
36	00 54 178	Wellendichtring B 45 x 60 x 8	Oil Seal	Joint d'arbre	Retén
37	00 54 179	Wellendichtring B 20 x 42 x 7	Oil Seal	Joint d'arbre	Retén
38	00 54 180	Dichtring	Packing Ring	Joint-Bague	Anillo de retención
39	00 55 106	Sicherungsring J 35 x 1,5	Circlip	Clips d'arrêtage	Anillo seguridad
40	00 55 119	Sicherungsring A 40 x 1,75	Circlip	Clips d'arrêtage	Anillo seguridad
41	00 55 150	Sicherungsring J 42 x 1,75	Circlip	Clips d'arrêtage	Anillo seguridad
42	00 55 181	Halbmondtring 35 x 1,5	Circlip	Clips d'arrêtage	Anillo seguridad
43	00 62 101	O-Ring 25 x 2	O-Ring	Joint Bague	Anillo O
44	00 62 125	O-Ring	O-Ring	Joint Bague	Anillo O
45	00 62 143	R-Ring	R-Ring	Joint Bague	Anillo R
47	00 67 111	Druckschmierkopf	Grease Nipple	Tête graisseur	Boguila engrase
48	00 73 250	Spannfeder	Spring	Ressort	Resorte
49	00 73 195	Federklammer	Spring Plug	Fiche à ressort	Euchufe de resorte
50	00 92 112	Decke 3,50 - 6	Tire	Enveloppe	Tapa
51	00 92 111	Schlauch 3,50 - 6	Tire Tube	Chambre avec soupape	Tubo flexible con válvula
52	00 94 135	Gummigriff	Rubber Handle	Poignée en caoutchouc	Puño de goma
53	00 94 139	Gr-Metal	Rubber Mount	Silent bloc	Tope de goma
54	50 42 356	Flanschring	Flange	Bride	Brida intermedia
55	27 00 188	Öl-Tankverschluß	Tank Cap, Oil	Couvercle de réservoir	Tapón del depósito aceite
56	28 00 138	Regulatorhebel	Control Lever	Manette de gaz, cpl.	Palanca acelerador, mont.
57	28 00 144	Bowdenzug 	Bowden Cable	Transmission	Cable
58	30 00 134	Getriebe, ZB vollst.	Gear	Boîte de vitesses, cpl.	Caja de cambio, mont.
59	30 16 188	Riemenhubscheibe	Pulley	Poulie	Poles
60	30 43 524	Hebel	Lever	Levier	Palanca
61	30 61 252	Gehäusedichtung	Gasket, Housing	Joint de carter	Junta del carter
63	35 00 277	Kupplungsglocke	Clutchdrum	Cloche d'embrayage	Campana del embrague
64	38 00 235	Bowdenzug mit Umlenkrohr	Bowden Cable	Transmission avec tube de dérivation	Cable con tubo de guía
65	38 00 155	Kupplungshebel	Clutch Lever	Levier d'embrayage	Palanca de embrague
66	50 11 331	Mähwerk Gehäuse	Housing	Carter	Caja
67	50 12 348	Holmträger	Handle Support	Support de guidon	Soporte manillar
68	50 23 306	Anschlag	Bucking peace	Butée	Tope
69	50 31 486	Schaltradbüchse	Expanding Pin	Bague de serrage	Casquillo
70	50 74 370	Klemme	Clamp	Serre	Borne
71	53 00 205	Schwinge, ZB (enth. Pos. 69)	Arm (item 69 incl.)	Bras, cpl. (comprend pos. 69)	Brazo oscilante, mont. (pos 69 incl.)
72	53 00 206	Grasverteiler	Control Piece	Diviseur	Sépardor
73	53 00 231	Rad, ZB links enth. Pos. 50, 51, 75)	Wheel L.H. (item 50, 51, 75 incl.)	Roue, cpl. gauche (comprend pos. 50, 51, 75)	Rueda, mont. izquierda (pos. 50, 51, 75 incl.)
74	53 00 232	Rad, ZB rechts (enth. Pos. 50, 51, 75)	Wheel R.H. (item 50, 51, 75 incl.)	Roue, cpl. droite (comprend pos. 50, 51, 75)	Rueda, mont. derecha (pos. 50, 51, 75 incl.)
75	53 00 230	Fölge	Rim	Jante	Llanta
76	56 00 245	Holmbügel	Handle bar upper part	Guidon supérieur	Manillar arriba
77	58 00 217	Feststellkörper	Adjustor	Pièce de réglage	Cuerpo de ajuste
79	59 00 532	Klappstift	Toggle Pin	Goupille basculante	Pasador rebatidor
80	60 16 134	Entlüftungstück	Vent Piece	Bouchon du trop plein	Tapa de ventilación
81	34 00 125	Abtriebswelle	Driven Shaft	Arbre d'entraînement	Arbol de salida
82	00 57 147	Hülseketten	Chain	Chaîn	Cadena
83	30 31 492	Treibrolle	Drive Roll	Poulie	Roldana de tracción

Bild-Nr. Pos. Nr. Pos. No.	Best.-Nr. Order Nr. No. do Cde.	Getriebe/ Gehäuse	Gear/ Housing	Réducteur/ Carter	Engranaje/ Caja
84	30 11 329	Gehäuse Motorseite	Housing, Engine Side	Carter côté moteur	Carter lado del motor
85	30 31 522	Antriebswelle	Drive Shaft	Arbre de transmission	Arbol de accionamiento
86	30 36 186	Schaltbügel	U-Pin	Etrier de commande	Estríbo en U
87	34 00 124	Kegelritzel	Tapered Pinion	Pignon	Piñón
88	30 12 347	Lagerring	Bearing Plate	Plateau de roulement	Disco de Cojinete
89	30 11 330	Gehäuse Abtriebsseite	Housing, Drive Side	Carter côté mouvement	Carter, lado de salida
90	30 32 320	Schaltwelle	Control Shaft	Arbre de commande	Arbol de embrague
91	30 38 229	Kegelrad	Bevel Gear	Pignon conique	Piñón
92	30 31 537	Kuppelmuffe	Coupling Sleeve	Monchon	Manguito
93	33 00 133	Radwelle	Wheel Shaft	Arbre	Arbol de Rueda
94	00 33 135	Distanzrohr	Spacer Sleeve	Douille d'écartement	Tubo distanciador
95	00 31 249	Scheibe	Washer	Rondelle	Disco
97	00 13 184	Senkschraube AM 6x15	Countersunk Screw	Vis noyée	Tornillo avellanado
98	00 13 158	Senkschraube AM 6x12	Countersunk Screw	Vis noyée	Tornillo avellanado
99	25 00 254	Umlenkung	By-Pass	Raccord de pot	Desviación
100	20 74 398	Abdeckung	Cover	Recouvrement	Cubierta
101	00 31 229	Distanzscheibe	Spacer	Rondelle d'écartement	Disco de separación
102	20 74 396	Schieber	Slide	Courseur	Distribuidor
103	20 74 397	Druckstück	Thrust Piece	Pièce de pression	Pieza presiva
104	00 46 117	Bolzen	Bolt	Boulon	Perno
105	00 31 291	Paßscheibe (nach Bedarf)	Washer	Rondelle	Arandela
106	00 34 154	Federscheibe B 15	Spring Washer	Rondelle élastique	Arandela alabada
107	30 35 507	Distanzrohr	Spacer Sleeve	Douille d'écartement	Tubo distanciador
108	00 66 317	Kabelband	Clip	Clips	Grapa de soporte
109	53 00 284	Holmstück	Handle bar lower part	Guidon inférieur	Manillar abajo
110	00 17 104	Flachrundscheibe M 8x60	Screw	Vis	Tornillo
111	00 28 116	Sicherungsmutter M 8	Safety Nut	Ecrou	Tuerca
		Z8 = Zusammenbau	Assy. = Assembly	cpl. = complet	mont. = montaje



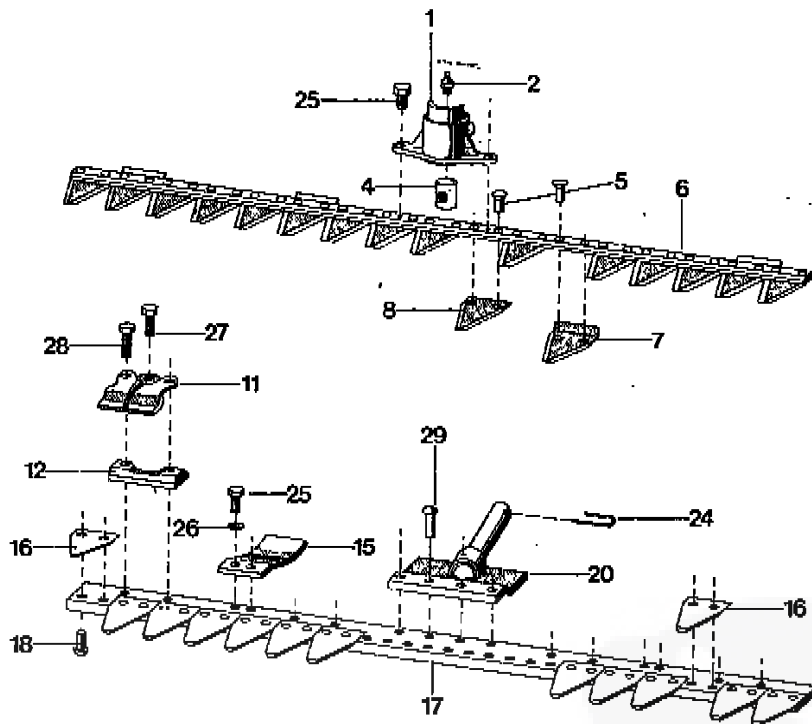


Bild-Nr.
Pos. Nr.
Pos. No.

Best.-Nr.
Order Nr.
No. de Cde.

Mähbalken

Cutter Bar

Lame de coupe

Barra de corte

	59 00 543	Messerbalken, ZB 85 cm (enth. Pos. 1-29)	Cutter Bar, Assy. 85 cm (item 1-29 incl.)	Barre de coupe, cpl. 85 cm (comprend pos. 1-29)	Barra de corte, 85 cm mont. (pos. 1-29 incl.)
	59 00 544	Messerbalken, ZB 105 cm (enth. Pos. 1-29)	Cutter Bar, Assy. 105 cm (item 1-29 incl.)	Barre de coupe, cpl. 105 cm (comprend pos. 1-29)	Barra de corte, 105 cm mont. (pos. 1-29 incl.)
	59 00 596	Messerschutz (85 cm)	Cutter guard (85 cm)	Protection de couteaux (85 cm)	Protección de cuchillas (85 cm)
	59 00 597	Messerschutz (105 cm)	Cutter guard (105 cm)	Protection de couteaux (105 cm)	Protección de cuchillas (105 cm)
1	05 30 162	Messermittnehmer mit Schmiernippel	Activator + Nipple	Entraîneur + Raccord	Perno de Arrastre + Engrasador
2	00 67 112	Kegelschmiernippel	Nipple	Raccord	Boquilla
4	50 31 790	Gleitrolle	Socket	Socket	Rodillo de apoyo
5	05 30 157	Senkniel <i>6 X 15</i>	Rivet	Rivet	Remache
5-8	05 30 142	ZB Mähmesser 85 cm	Cutter Bar mont. 85 cm	Lame de coupe cpl. 85 cm	Cuchilla Cortante 85 cm mont.
5-8	05 30 143	ZB Mähmesser 105 cm	Cutter Bar mont. 105 cm	Lame de coupe cpl. 105 cm	Cuchilla Cortante 105 cm mont.
6	05 30 153	Messerrücken 105 cm	Cutter holder 105 cm	Porte-couteaux 105 cm	Porta-Cuchilla 105 cm
6	05 30 154	Messerrücken 85 cm	Cutter holder 85 cm	Porte-couteaux 85 cm	Porta-Cuchilla 85 cm
7	05 30 164	Aufflaufklinge	Blade	Lame d'appui	Cuchilla de apoyo
8	05 30 102	Messerklinge	Cutter blade	Lame de couteaux	Hoja de Cuchilla
11	05 30 145	Messerhalter mit Schraube	Cutter support with screw	Fixation de couteaux avec vis	Fijación de cuchilla con Tornillo
12	05 30 146	Unterlage	Support	Socle	Apoyo
15	59 00 568	Gleitsohle	Shoe	Sabot	Patin deslizante
18	05 30 155	Messerklinge oben gezahnt	Cutter blade toothed	Lame de couteaux dentée	Hoja de cuchilla dentada
18	05 30 156	Halbrundniet <i>6 X 17</i>	Rivet	Rivet	Remache
20-23	05 30 163	Tragblech mit Welle	Supporting plate with bushing	Tôle de support avec douille	Chapa de soporte con casquillo
24	00 73 182	Federstecker <i>4φ</i>	Spring Plug	Fiche à ressort	Enchufe de resorte
25	00 12 130	Sechskantschraube	Hex. Screw	Vis T. 6 P	Tornillo hexagonal
26	00 34 117	Federling	Spring Ring	Rondelle élastique	Anillo elástico
27	00 12 185	Sechskantschraube M 8x13	Hex. Screw	Vis T. 6 P	Tornillo hexagonal
28	00 12 179	Sechskantschraube M 8x30	Hex. Screw	Vis T. 6 P	Tornillo hexagonal
29	05 60 121	Senkniel 8x30	Rivet	Rivet	Remache

ZB = Zusammenbau

Assy. = Assembly

cpl. = complet

mont. = montaje

0073333 Federstecker 5φ
5900596 Messerschutz 85 cm
597 dte 105 cm