

D	Ersatzteilliste <i>Motorsäge</i>	636	Inhaltsverzeichnis	Seite
		Modell ab 08/2007	Motoreinheit / Lüfterrad	2
			Zündung	3
			Luftfilter, Vergaser, Auspuff	4
			Ölpumpe, Kupplung, Bremsband	5
			Hauptgehäuse, Tankverschluss, Entlüftungsschlauch	6
			Starter	7
			Bügel / Handgriff	8
			Schwert, Kette	9
			Kettenspannung	10
			Ersatzteile	11
			Richtlinien für die Bestellung	11
GB	Spare parts list <i>Chain saw</i>	636	Table of contents	Page
		Type → 08/2007	Engine / fan wheel	2
			Ignition coil	3
			Air filter, carburetor, exhaust	4
			Oil-pump, clutch, brake band	5
			Main housing, tank cap, ventilation hose	6
			Starter	7
			Handle bar	8
			Guide bar, chain	9
			Tension screw / tension carriage	10
			Spare parts	11
			Directions for Ordering	11
F	Liste de pièces de rechange <i>Tronçonneuses</i>	636	Table des matières	Page
		Modèle → 08/2007	Moteur / turbine	2
			Bobine allumage	3
			Filtre à air, carburateur, échappement	4
			Pompe à huile, embrayage, ruban de frein	5
			Carter principal, bouchon réservoir, tuyau aération	6
			Lanceur	7
			Etrier	8
			Guide chaîne, chaîne	9
			Vis de tension	10
			Pièces de rechange	11
			Directives pour les commandes	11
E	Lista de piezas de recambio <i>Motosierras</i>	636	Indice	Página
		Modelo → 08/2007	Motor / turbina	2
			Bobina	3
			Filtro de aire, carburador, escape	4
			Bomba de aceite, embrague, cinta de freno	5
			Carter principal, tapa de deposito, tubo ventilacion	6
			Arranque	7
			Asa	8
			Espada, cadena	9
			Tornillo de tension	10
			Piezas de recambio	11
			Directivas de pedido	11

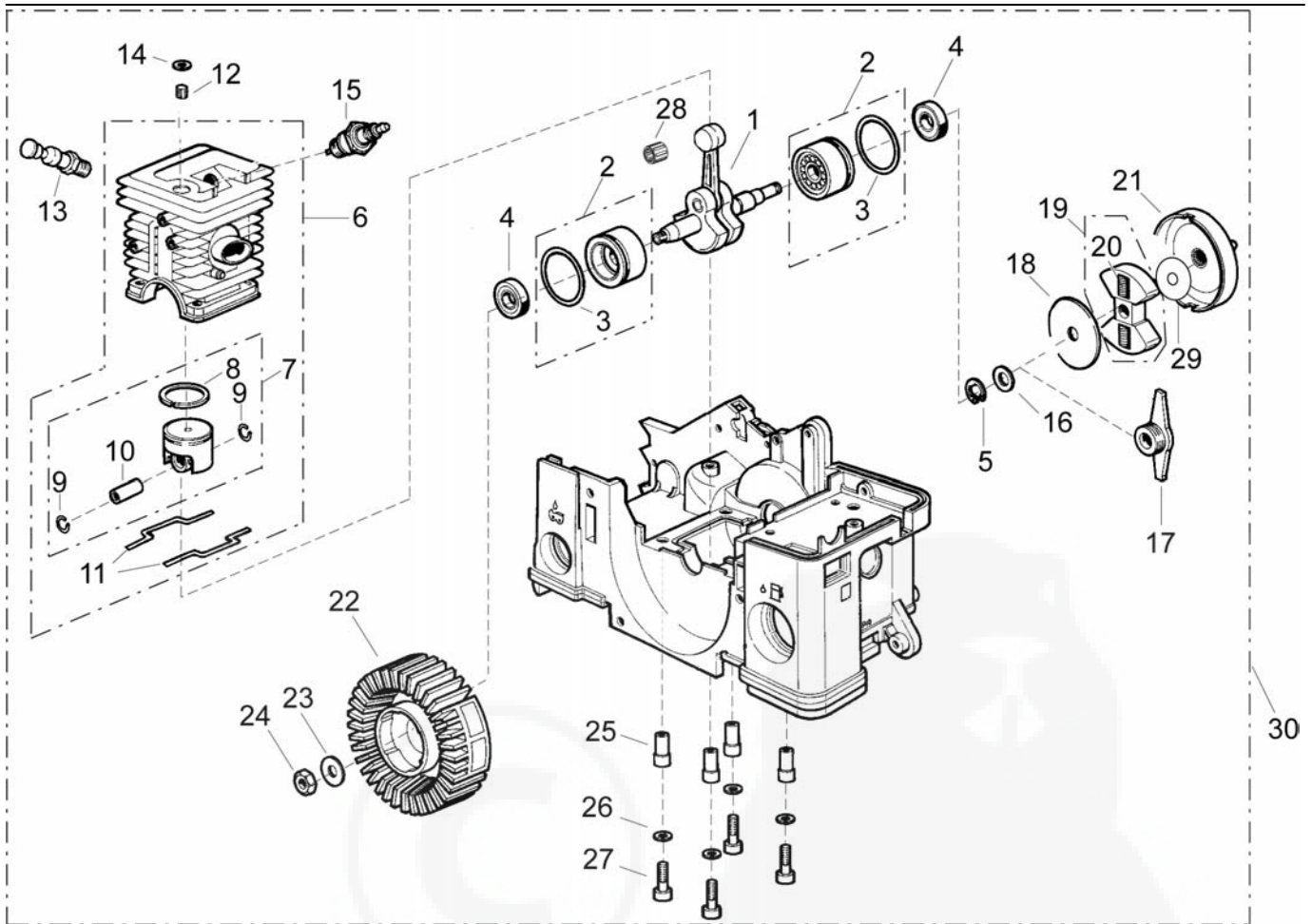


Bild-Nr. Pos.-No. No.Pos. Pos.-No.	Bestell-Nr. Order-No. No. de Cde Ref.-Nr.	Menge Quantity Nombres Cantidad	Motoreinheit / Lüfterrad	Engine / fan wheel	Moteur / turbine	Motor / turbina
1	22 00 198 25	1	Kurbelwelle	Crankshaft	Embielage	Cigüenal
2	21 00 364 25	2	Lagerhülse mit Lager 12x38,17x17 mm enth. (-> 2, 3	Sleeve incl. (->2, 3	Palier avec roulements y inclus (->2, 3	Casquillo incl. (->2, 3
3	00 62 280	2	O-Ring 30x3 mm <-)	O-ring <-)	Joint torique <-)	Anillo <-)
4	00 54 237	2	Wellendichtring 12x25x5 mm	Oil seal	Joint spy	Reten
5	00 55 134	1	Sicherungsring 12x1 mm	Circlip	Circlip	Anillo de seguridad
6	22 00 178	1	Zylinder + Kolben, Reparatursatz enth.: (-> 6 - 11	Cylinder + piston, repair kit incl. (-> 6 - 11	Cylindre + piston, kit de réparation y inclus (-> 6 - 11	Cilindro + piston, juego de reparacion incl. (-> 6 - 11
7	22 00 312	1	Kolben Ø 38 mm enth. (-> 7 - 10	Piston incl. (-> 7 - 10	Piston y inclus (-> 7 - 10	Piston incl. (-> 7 - 10
8	20 48 386	1	Kolbenring 38x1,5 mm	Piston ring	Segment	Anillo de piston
9	00 55 278	2	Sprengring 10x0,8 mm	Ring	Circlips d'axe de piston	Anillo
10	20 31 117 25	1	Kolbenbolzen 10/6,5x28 mm <-)	Piston pin <-)	Axe de piston <-)	Bulon <-)
11	20 63 370	2	Kurbelgehäusedichtung <-)	Gasket <-)	Joint <-)	Junta <-)
12	00 15 282	1	Stiftschraube M5x11 mm	Screw	Goujup	Tornillo
13	28 00 570	1	Dekoventil D 1,0	Deco-valve	Soupape decompression	Valvula
14	00 55 290	1	Zackenring	Toothed washer	Bague	Anillo
15	23 00 730	1	Zündkerze RCJ6Y	Spark plug	Bougie	Bujia
16	00 31 194	1	Scheibe 12x18x0,5 mm	Washer	Rondelle	Arandela
17	60 74 650	1	Mitnehmerschnecke	Activator	Entraîneur à vis	Activador
18	60 42 630	1	Scheibe 10x48x1 mm	Washer	Rondelle	Arandela
19	35 00 429	1	Fliehkraftkupplung M10x1 enth. (-> 19, 20	Centrifugal clutch incl. (-> 19, 20	Embrayage centrifuge y inclus (-> 19, 20	Embrague centrifugal incl. (-> 19, 20
20	00 71 226	2	Druckfeder 1,7x6,2x17,5 mm <-)	Pressure spring <-)	Ressort de pression <-)	Resorte de presión <-)
21	35 00 433 25	1	Kupplungsglocke 3/8" spez.	Clutch drum	Cloche embrayage	Campana embrague
22	24 00 303 25	1	Lüfterrad 12	Fan wheel	Volant magnétique	Turbina
23	00 72 141	1	Scheibe 9,2x18x0,7 mm	Washer	Rondelle	Arandela
24	00 20 145	1	Sechskantmutter M8x1	Nut	Écrou	tuerca
25	00 33 358	4	Distanzrohr 8/7,6x1,2x27,5 mm	Spacer tube	Entretoise	Tubo distanciador
26	00 72 140	4	Scheibe 5,2x12x0,5 mm	Spring washer	Rondelle	Muelle de disco
27	00 18 340	4	Zylinderschraube M5x40 mm	Screw	Vis	Tornillo
28	00 52 226	1	Nadelkäfig 9x13x12,5 mm	Needle sleeve	Douille	Casquillo
29	00 31 425	1	Scheibe 8x14x0,5 mm	Washer	Rondelle	Arandela
30	21 00 923	1	Motor komplett	Engine	Moteur	Motor

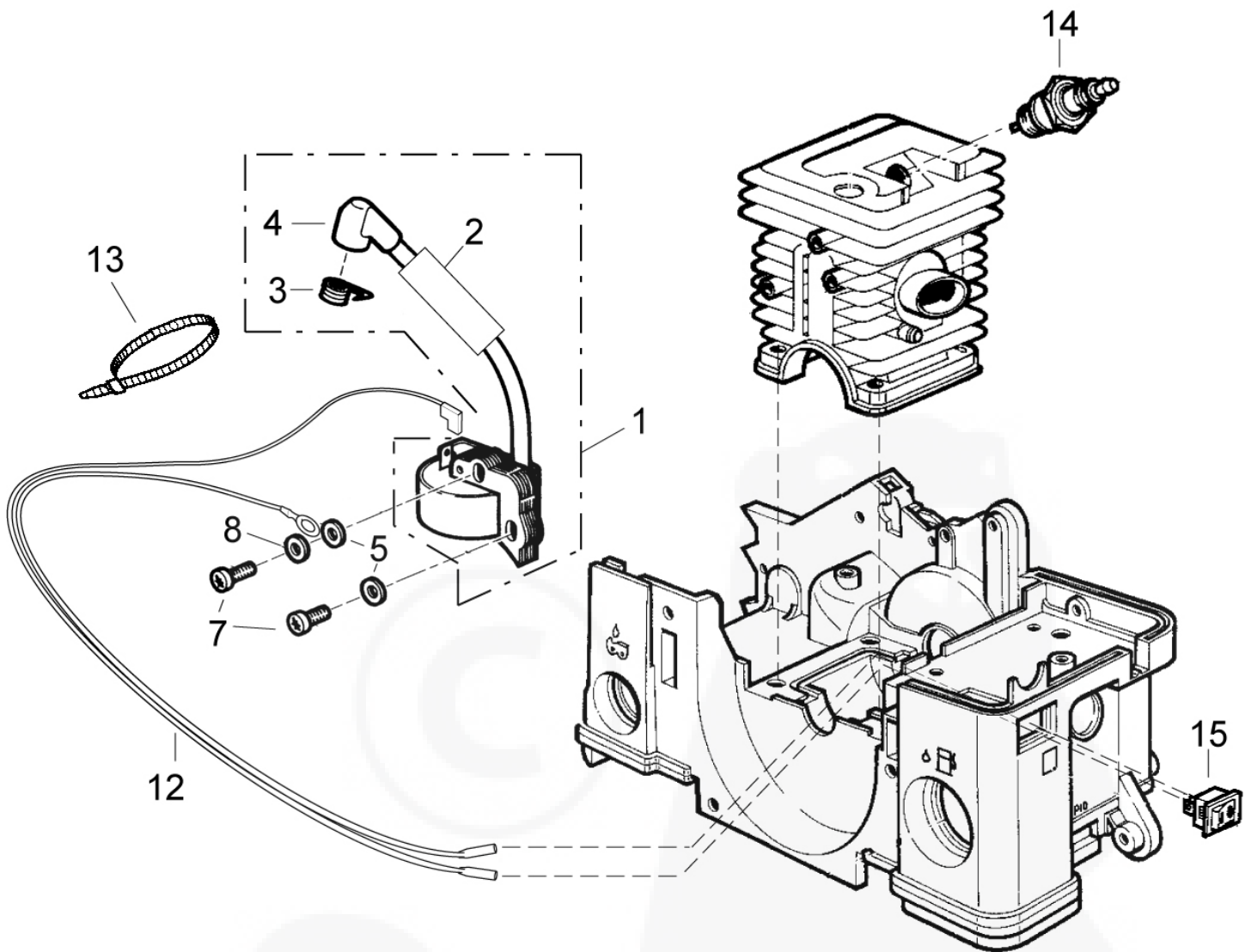


Bild-Nr. Pos.-No. No.Pos. Pos.-No.	Bestell-Nr. Order-No. No. de Cde Ref.-Nr.	Menge Quantity Nombres Cantidad	Zündung	Ignition coil	Bobine allumage	Bobina
1	23 00 853	1	Zündmodul enth. (-> 1 - 4	Ignition module incl. (-> 1 - 4	Bobine d'allumage y inclus (-> 1 - 4	Bobina incl. (-> 1 - 4
2	00 64 414	1	Schlauch 8x38 mm	Hose	Tuyau	Tubo
3	00 73 347	1	Kontaktfeder	Contact spring	Ressort de contact	Resorte
4	00 84 621	1	Zündkerzenstecker <-)	Spark plug cover <-)	Capuchon de bougie <-)	Tapa de bujia <-)
5	00 72 148	2	Sicherungsscheibe 4 mm	Washer	Rondelle	Disco de tension
7	00 18 327	2	Zylinderschraube M4x20 mm	Screw	Vis	Tornillo
8	00 30 101	1	Scheibe 4,3 mm	Washer	Rondelle	Arandela
12	00 84 736	1	Kabel; Masse + Kurzschluss	Cable; ground + shortcircuit	Câbles court-circuit	Cable; de masa + interruptor
13	00 66 455	1	Kabelband 98x2,5 mm	Cable band	Serre-câble	Cinta de cable
14	23 00 730	1	Zündkerze WSR6F200 BOSCH	Spark plug	Bougie	Bujia
15	00 84 477	1	Kurzschluss-Schalter	Short circuit button	Interrupteur	Interruptor

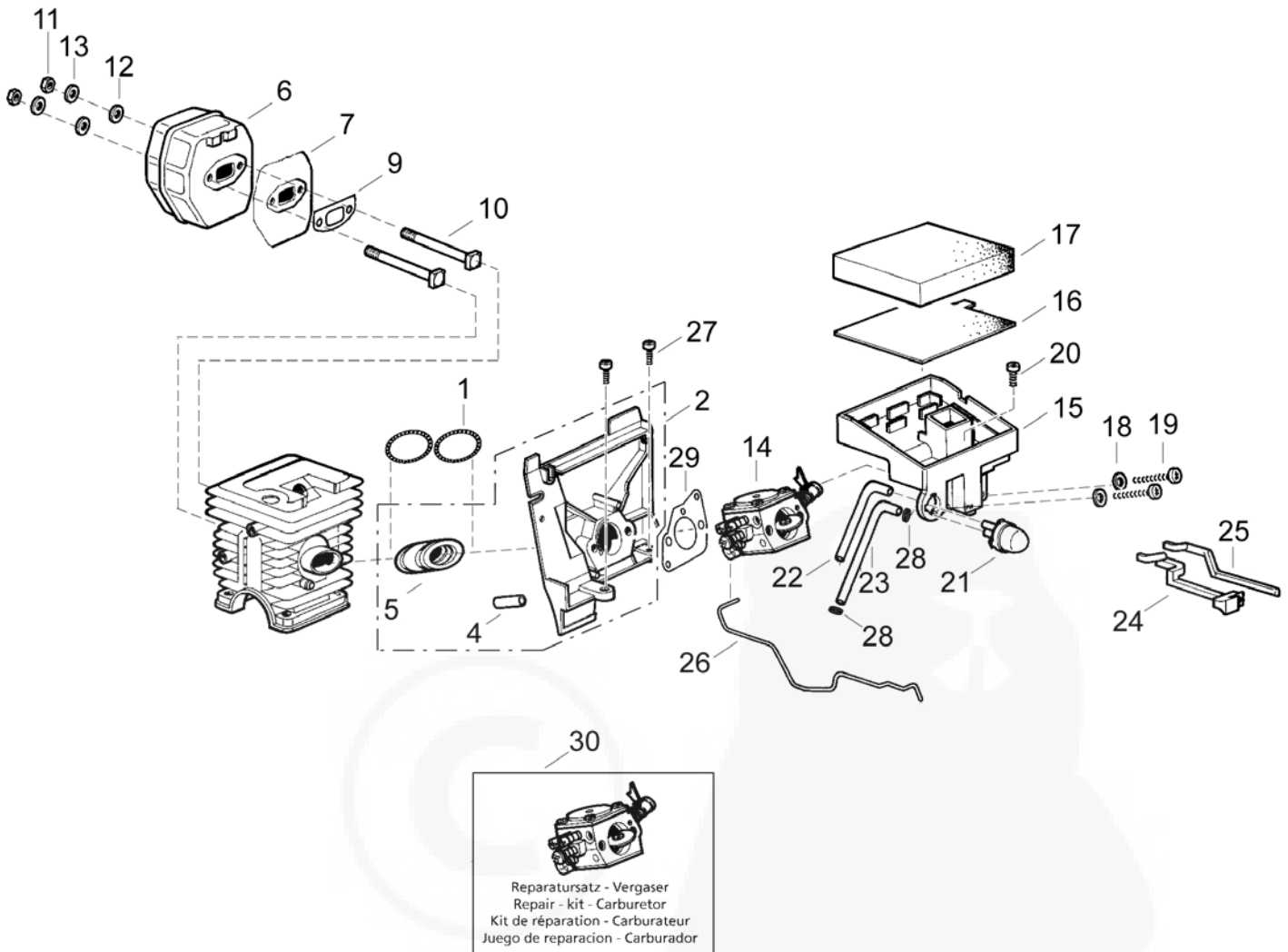


Bild-Nr. Pos.-No. No.Pos. Pos.-No.	Bestell-Nr. Order-No. No. de Cde Ref.-Nr.	Menge Quantity Nombres Cantidad	Luftfilter, Vergaser, Auspuﬀ	Air filter, carburetor, exhaust	Filtre à air, carbureteur, échappement	Filtro de aire, carburador, escape
1	00 71 153	2	Federring 20	Spring ring	Bague ressort	Resorte
2	23 00 779	1	Vergaserstutzen enth. (-> 2 - 5)	Manifold incl. (-> 2 - 5)	Bride d'admission y inclus (-> 2 - 5)	Brida carburador incl. (-> 2 - 5)
4	00 64 319	1	Schlauch 5x1,5	Hose	Tuyau	Tubo
5	60 63 322	1	Verbindungsschlauch <-)	Hose connection <-)	Raccord admission <-)	Tubo <-)
6	25 00 636 02	1	Auspuﬀ	Exhaust	Échappement	Escape
7	20 42 636	1	Isolierblech	Isolation plate	Tôle	Chapa
9	06 10 458	1	Auspuﬀ/Vergaser Dichtung Set	Gasket set	Pochette de joints pot d'échappem./carburateur	Juego de juntas
10	00 18 379	2	Vierkantschraube M5x72,2 mm	Screw	Vis	Tornillo
11	00 28 137	2	Sechskantmutter M5	Nut	Écrou frein m5	Tuerca
12	00 72 144	2	Sicherungsscheibe 5 mm	Tension washer	Rondelle de tension	Arandela elastica
13	00 72 140	2	Scheibe 5,2x12x0,5 mm	Spring washer	Rondelle	Muelle de disco
14	23 00 851 10	1	Vergaser, WT-839 D-CUT	Carburetor	Carburateur	Carburador
15	60 74 962 25	1	Filtergehäuse	Filter housing	Boîtier du filtre à air	Caja de filtro
16	20 48 387	1	Fiterplatte	Filter plate	Plaque de filtre	Placa de filtro
17	20 48 385	1	Filterschaumplatte	Filter plate	Plaque de filtre	Placa de filtro
18	00 72 144	2	Sicherungsschreibe 5 mm	Circlip	Rondelle crantée	Anillo circlip
19	00 18 382	2	Linsenschraube 5x55 mm	Screw	Vis	Tornillo
20	00 18 274	1	Linsenschraube 5x16 mm	Screw	Vis	Tornillo
21	27 00 322	1	Primer	Primer	Pompe d'amorçage	Cabador
22	00 64 431	1	Schlauch 3x1,5x70	Hose	Tuyau	Tubo
23	00 64 407	0,08m	Schlauch 2x1,5	Hose	Tuyau	Tubo
24	60 74 637 25	1	Chochehebel	Choke lever	Levier starter	Juego palanca
25	60 74 638	1	Stift Halbgas	Pin	Goujon	Perno
26	20 36 400	1	Gasgestänge	Throttle linkage	Tringle	Varilla de gas
27	00 18 274	2	Linsenschraube 5x16 mm	Screw	Vis	Tornillo
28	00 73 434	2	Schlauchöse	Grommet	Collier	Manguito de cable
30	05 10 984	1	Reparatursatz / Dichtsatz - Vergaser	Repair-kit / gasket-kit - carburetor	Kit de réparation / pochette de joints - carburateur	Juego de reparacion / juego de juntas - carburador

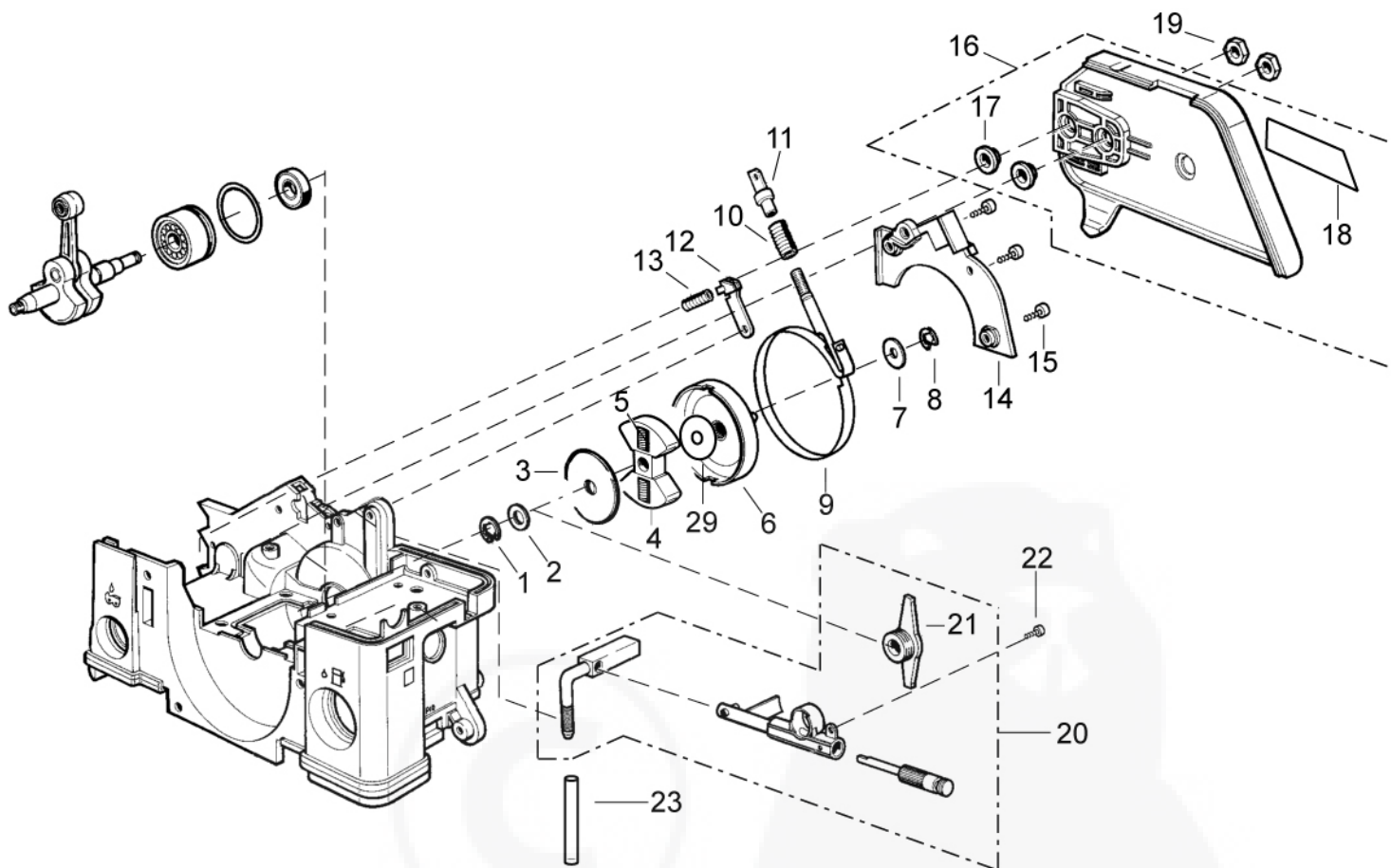


Bild-Nr. Pos.-No. No.Pos. Pos.-No.	Bestell-Nr. Order-No. No. de Cde Ref.-Nr.	Menge Quantity Nombres Cantidad	Ölpumpe, Kupplung, Bremsband	Oil-pump, clutch, brake band	Pompe à huile, embrayage, ruban de frein	Bomba de aceite, embrague, cinta de freno
1	00 55 134	1	Sicherungsring 12x1 mm	Circlip	Circlip	Anillo de seguridad
2	00 31 194	1	Scheibe 12x18x0,5 mm	Washer	Rondelle	Arandela
3	60 42 630	1	Scheibe 10x48x1 mm	Washer	Rondelle	Arandela
4	35 00 429	1	Fliehkraftkupplung M10x1 enth. (-> 4, 5)	Centrifugal clutch incl. (-> 4, 5)	Embrague centrifuge y inclus (-> 4, 5)	Embrague centrifugal incl. (-> 4, 5)
5	00 71 226	2	Druckfeder 1,7x6,2x17,5 mm <->	Pressure spring <->	Ressort de pression <->	Resorte de presión <->
6	35 00 433 25	1	Kupplungsglocke 3/8" spez.	Clutch drum	Cloche embrayage	Campana embrague
7	00 31 333	1	Scheibe 8,1x32x1,5 mm	Washer	Rondelle	Arandela
8	00 55 216	1	Sicherungsring 6 mm	Safety washer	Circlip	Seguro
9	62 00 133 25	1	Bremsband	Brake band	Ruban de frein	Cinta de freno
10	00 70 254	1	Druckfeder 1,6x10,2x56	Spring	Ressort	Resorte
11	63 00 208 25	1	Verstellung	Brake linkage	Poussoir ressort frein	Varilla
12	63 00 175 25	1	Druckblech	Pressure plate	Levier de blocage frein de chaîne	Chapa de presión
13	00 70 301	1	Druckfeder 1,5x7x18,5	Pressure spring	Ressort de pression	Resorte
14	60 74 960	1	Bremsbandabdeckung	Brake band cover	Recouvrement frein de chaîne	Chapa cinta de freno
15	00 18 361	3	Linsenschraube 5x12 mm	Screw	Vis	Tornillo
16	61 00 471	1	Schwertabdeckung enth. (-> 16, 18)	Chain guard incl. (-> 16, 18)	Carter de chaîne y inclus (-> 16, 18)	Cubierta espada incl. (-> 16, 18)
17	60 31 993	2	Distanzbuchse	Distance sleeve	Entretoise	Casquillo
18	00 68 312	1	Selbstklebeschild "SOLO" <->	Sticker <->	Autocollant <->	Adhesivo <->
19	00 20 214	2	Sechskantmutter M8	Nut	Écrou	Tuerca
20	06 10 462	1	Ölpumpe Set enth. (-> 20, 21)	Oil pump set incl. (-> 20, 21)	Kit pompe à huile y inclus (-> 20, 21)	Juego bomba incl. (-> 20, 21)
21	60 74 650	1	Mitnehmerschnecke <->	Activator <->	Entraineur à vis <->	Activador <->
22	00 18 361	1	Linsenschraube 5x12 mm	Screw	Vis	Tornillo
23	60 63 334	1	Ölschlauch	Oil hose	Tuyau d'huile	Tubo de aceite
29	00 31 425	1	Scheibe 8x14x0,5 mm	Washer	Rondelle	Arandela

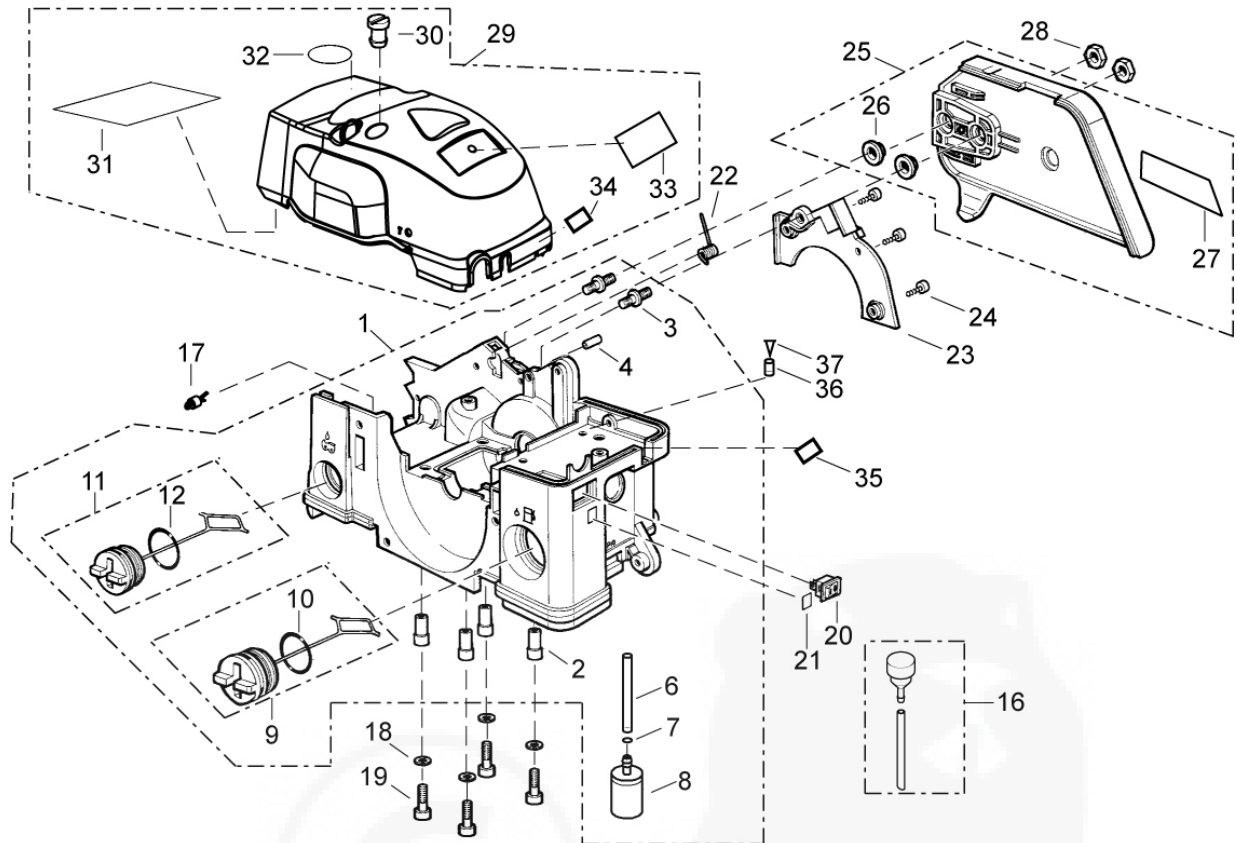


Bild-Nr. Pos.-No. No.Pos. Pos.-No.	Bestell-Nr. Order-No. No. de Cde Ref.-Nr.	Menge Quantity Nombres Cantidad	Hauptgehäuse, Tankverschluss, Entlüftungsschlauch	Main housing, tank cap, ventilation hose	Carter principal, bouchon réservoir, tuyau aération	Carter principal, tapa de deposito, tubo ventilacion
1	61 00 410	1	Hauptgehäuse enth. (-> 1 - 12	Main housing incl. (-> 1 - 12	Carter principal y inclus (-> 1 - 12	Carter principal incl. (-> 1 - 12
2	00 33 358	4	Distanzrohr 8/7,6x1,2x27,5 mm	Spacer tube	Entretoise	Tubo distanciador
3	00 18 380	2	Stiftschraube M8x19 mm	Screw	Vis	Tornillo
4	00 40 188	1	Zylinderstift 5 H8x14 mm	Pin	Goujon cyl.	Pasador cil.
6	00 64 320	0,235 m	Kaftstoffschlauch	Fuel hose	Tuyau	Tubo
7	00 73 279	1	Schlauchöse	Tube eye	Oiellet de tuyau	Ojete de tubo
8	27 00 135	1	Filter Benzinsucher	Fuel pick-up	Crépine d'essence	Filtro gasolina
9	27 00 445	1	Tankverschluss, Benzin enth. (-> 9; 10	Tank cap incl. (-> 9; 10	Bouchon réservoir y inclus (-> 9; 10	Tapa de deposito incl. (-> 9; 10
10	00 62 347	1	O-Ring 25x3 mm (-)	O-ring (-)	Joint torique (-)	Anillo (-)
11	27 00 326	1	Tankverschluss, Öl enth. (-> 11, 12	Oil tank cap incl. (-> 11, 12	Bouchon réservoir huile y inclus (-> 11, 12	Tapa de deposito incl. (-> 11, 12
12	00 62 147	1	O-Ring 25,3x2,4 mm (-))	O-ring (-))	Joint torique (-))	Anillo (-))
16	27 00 434	1	Entlüftungsschlauch kompl.	Ventilation hose compl.	Tuyau aération compl.	Tubo ventilacion compl.
17	27 00 432	1	Belüftungsteil Öltank	Ventilation part oil tank	Soupape d'aération réservoir d'huile	Pieza de ventilacion deposito de aceite
18	00 72 140	4	Scheibe 5,2x12x0,5 mm	Spring washer	Rondelle	Muelle de disco
19	00 18 340	4	Zylinderschraube M5x40 mm	Screw	Vis	Tornillo
20	00 84 477	1	Kurzschluss-Schalter	Short circuit button	Interrupteur	Interruptor
21	00 69 841	1	Selbstklebeschild "STOP"	Sticker "STOP"	Autocollant "STOP"	Placa "STOP"
22	00 73 439	1	Drehfeder 1,3x6,8 mm	Torsion spring	Ressort	Resorte
23	60 74 960	1	Bremsbandabdeckung	Brake band cover	Recouvrement frein de chaîne	Chapa cinta de freno
24	00 18 361	3	Linsenschraube 5x12 mm	Screw	Vis	Tornillo
25	61 00 471	1	Schwertabdeckung enth. (-> 25, 27	Chain guard incl. (-> 25, 27	Carter de chaîne incl. (-> 25, 27	Cubierta espada incl. (-> 25, 27
26	60 31 993	2	Distanzbuchse	Distance sleeve	Entretoise	Casquillo
27	00 68 312	1	Selbstklebeschild "SOLO" (-)	Sticker (-)	Autocollant (-)	Adhesivo (-)
28	00 20 214	2	Sechskantmutter M8	Nut	Écrou	Tuerca
29	61 00 450	1	Haube enth. (-> 29 - 34	Cover incl. (-> 29 - 34	Couvercle y inclus (-> 29 - 34	Cubierta incl. (-> 29 - 34
30	00 11 302 25	1	Haubenschraube M5x12 mm	Screw	Vis	Tornillo
31	60 42 826	1	Isolierfolie	Isolating foil	Feuille isolatrice	Laminilla
32	00 68 220	1	Selbstklebeschild "Gehörschutz"	Sticker	Autocollant	Adhesivo
33	00 68 214	1	Selbstklebeschild "SOLO 636"	Sticker	Autocollant	Adhesivo
34	00 68 370	1	Selbstklebeschild "Choke" (-)	Sticker "Choke" (-)	Autocollant "Choke" (-)	Adhesivo "Choke" (-)
35	00 61 342	1	Klebefilz	Felt	Feutre	Fieltro
36	00 64 467	1	Schlauch 3x1,5x15mm	Hose	Tuyau	Tubo
37	00 44 134	1	Niet	Rivet	Rivet	Remache

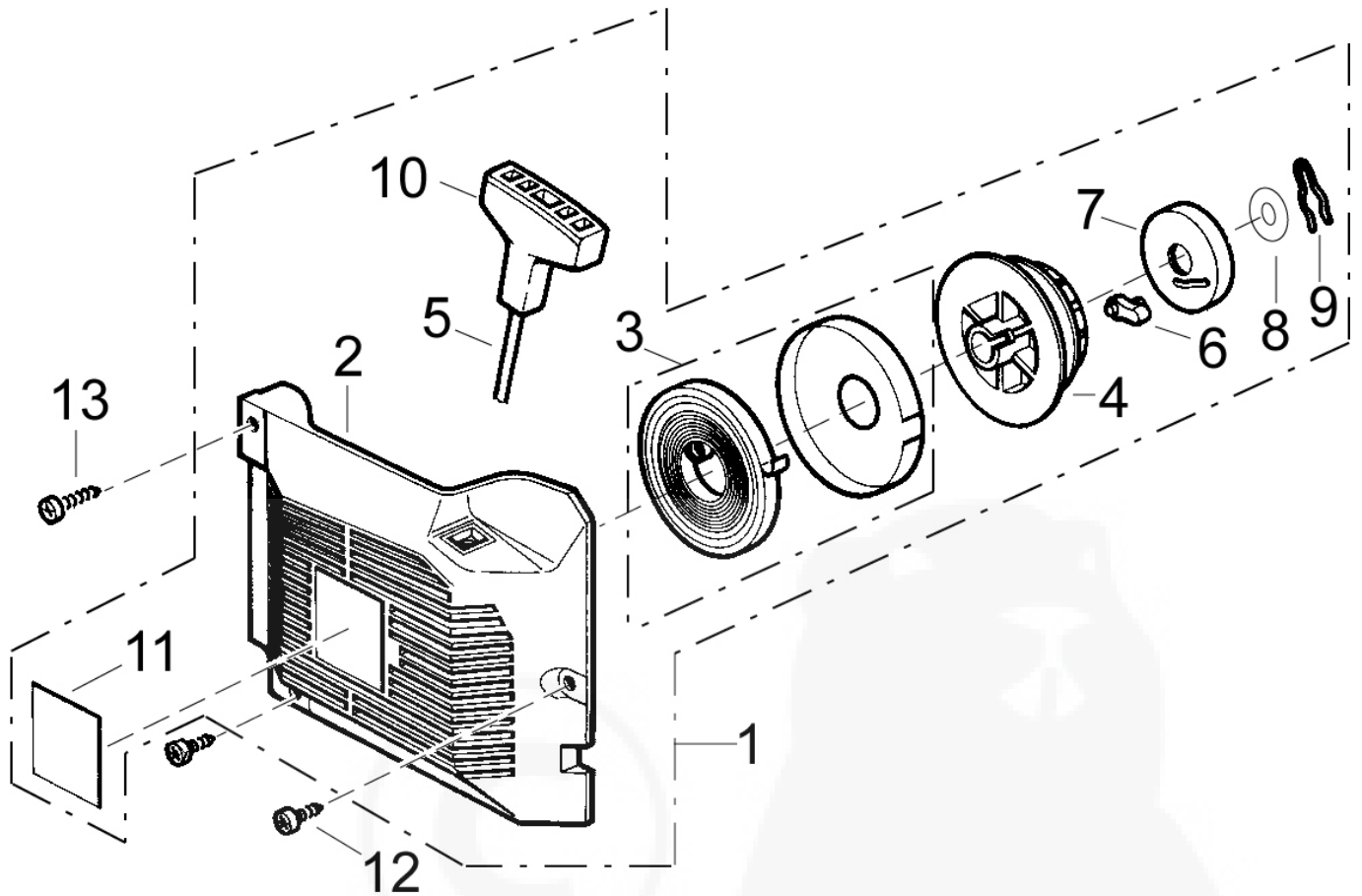


Bild-Nr. Pos.-No. No.Pos. Pos.-No.	Bestell-Nr. Order-No. No. de Cde Ref.-Nr.	Menge Quantity Nombres Cantidad	Starter	Starter	Lanceur	Arranque
1	26 00 303	1	Starter LL, kompl., rot enth. (-> 1 - 11	Starter compl., red incl. (->1 - 11	Lanceur compl., rouge y inclus (-> 1 - 11	Arranque compl., rojo incl. (-> 1 - 11
2	21 00 645	1	Startergehäuse, rot	Starter housing, red	Carter lanceur, rouge	Caja de arranque, rojo
3	26 00 283	1	Federkassette LL	Spring cassette	Ressort de lanceur	Caja de resorte
4	20 74 137 25	1	Seilrolle LL	Rope pulley	Poulie	Roldana
5	00 63 170 25	1	Starterseil	Starter rope	Corde de lanceur	Cuerda de arranque
6	20 74 135	1	Starterklinke	Starter pawl	Cliquet de lanceur	Trinquete
7	20 74 136	1	Kulisse	Template	Coulisse	Colisa
8	00 31 425	1	Scheibe 8x14x0,5 mm	Washer	Rondelle	Arandela
9	00 73 417	1	Federstecker 1,4	Spring plug	Goupille beta	Enchufe
10	20 74 570	1	Startergriff	Starter grip	Poignée lanceur	Empunadura arranque
11	00 69 889	1	SKS "SOLO" (-)	Decal (-)	Autocollant (-)	Etiqueta (-)
12	00 18 274	2	Linsenschraube 5x16 mm	Screw	Vis	Tornillo
13	00 18 257	1	Linsenschraube 5x25 mm	Screw	Vis	Tornillo

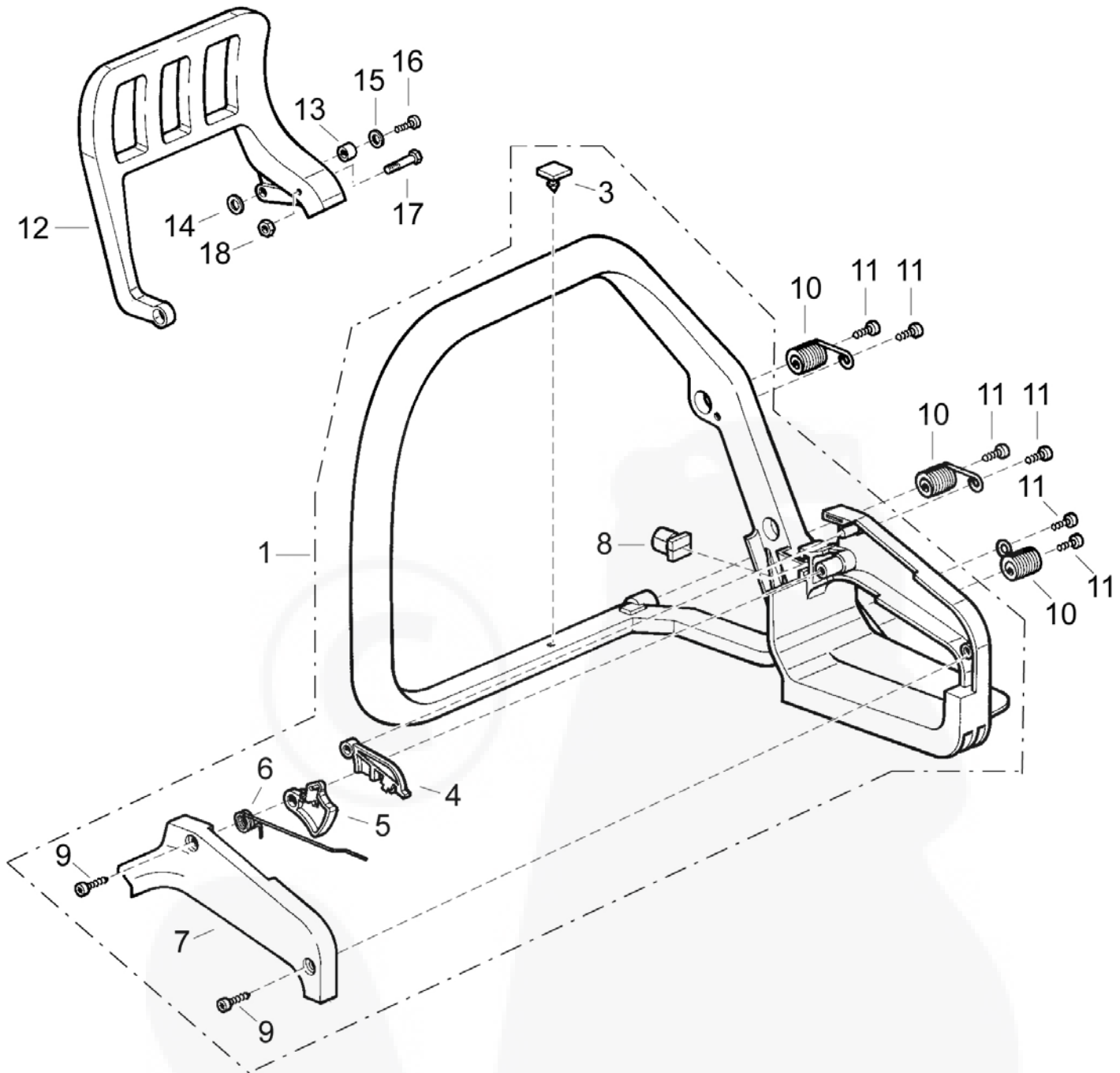


Bild-Nr. Pos.-No. No.Pos. Pos.-No.	Bestell-Nr. Order-No. No. de Cde Ref.-Nr.	Menge Quantity Nombres Cantidad	Bügel / Handgriff	Handle bar	Etrier	Asa
1	61 00 388	1	Griffgehäuse kompl., enth. (-> 1 - 9	Handle housing compl., incl. (->1 - 9	Poignée étrier, compl. y inclus (-> 1 - 9	Carter compl., incl. (-> 1 - 9
3	00 94 294	1	Puffer 4,2/12x4/15,3	Buffer	Butée caoutchouc	Tope
4	60 74 968	1	Sicherungshebel	Safety lever	Levier de sécurité	Palanca seguridad
5	60 74 967	1	Gashebel	Gas lever	Levier des gaz	Palanca de gas
6	00 73 419	1	Schenkelfeder	Spring	Ressort	Resorte
7	60 74 969 25	1	Griffschale	Grip cup	Couvercle de poignée	Cascara
8	60 63 181	1	Gummi-Element 11,5x14x19,8	Rubber element	Silent bloc	Elemento de goma
9	00 18 356	2	Linsenschraube 4x20 <-)	Screw <-)	Vis <-)	Tornillo <-)
10	00 73 397	3	Dämpfungsfeder 2,5x13,5x33	Spring	Ressort amortisseur	Resorte
11	00 18 361	6	Linsenschraube 5x12 mm	Screw	Vis	Tornillo
12	60 73 642 25	1	Handschutz	Hand protection	Protection de main	Proteccion de mano
13	00 42 306	1	Paßhülse 7/5,3x9,5	Sleeve	Douille	Casquillo
14	00 72 140	1	Scheibe 5,2x12x0,5 mm	Spring washer	Rondelle	Muelle de disco
15	00 30 108	1	Scheibe 5,3 mm	Washer	Rondelle	Arandela
16	00 18 257	1	Linsenschraube 5x12 mm	Screw	Vis	Tornillo
17	60 32 669	1	Schaltbolzen M4x32,1 mm	Shift bolt	Axe commande	Bulon
18	00 28 118	1	Sechskantmutter M4	Nut	Écrou	Tuerca

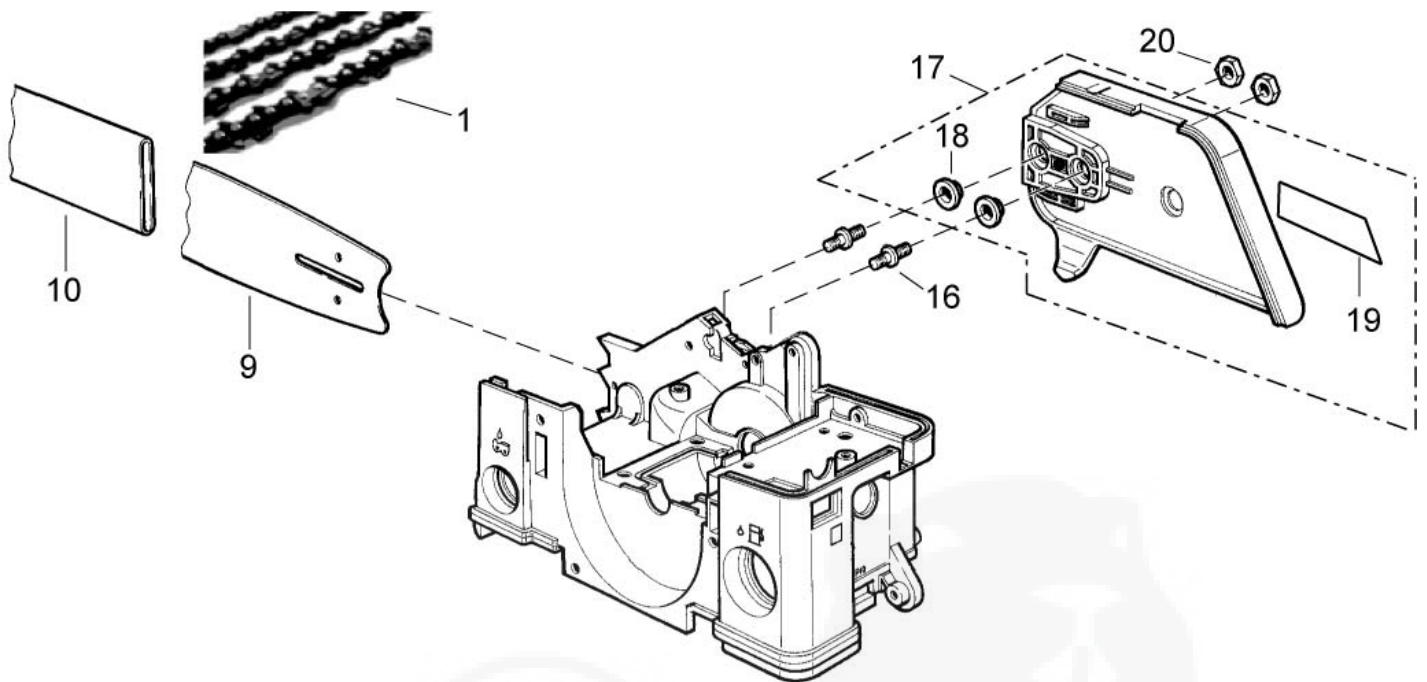


Bild-Nr. Pos.-No. No.Pos. Pos.-No.	Bestell-Nr. Order-No. No. de Cde Ref.-Nr.	Menge Quantity Nombres Cantidad	Schwert, Kette	Guide bar, chain	Guide chaîne, chaîne	Espada, cadena
1	69 00 132		Halbmeiselkette 30 cm (12") 3/8" spez., 45 Treibglieder	Chain 12" (30 cm)	Chaîne 12" (30 cm)	Cadena 12" (30 cm)
1	69 00 136	1	Halbmeiselkette 35 cm (14") 3/8" spez., 52 Treibglieder	Chain 14" (35 cm)	Chaîne 14" (35 cm)	Cadena 14" (35 cm)
1	69 00 600		Halbmeiselkette 40 cm (16") 3/8" spez., 57 Treibglieder	Chain 16" (40 cm)	Chaîne 16" (40 cm)	Cadena 16" (40 cm)
9	69 00 133		Führungsschiene, 3/8" spez., 30cm (12")	Guide bar, 3/8" spez., 30cm (12")	Guide, 3/8" spez., 30cm (12")	Espada, 3/8" spez., 30cm (12")
9	69 00 744	1	Führungsschiene, 3/8" spez., 35 cm (14")	Guide bar, 3/8" spez., 35 cm (14")	Guide, 3/8" spez., 35 cm (14")	Espada, 3/8" spez., 35 cm (14")
9	69 00 900		Führungsschiene, 3/8" spez., 40 cm (16")	Guide bar, 3/8" spez., 40 cm (16")	Guide, 3/8" spez., 40 cm (16")	Espada, 3/8" spez., 40 cm (16")
10	60 71 258	1	Kettenschutz 44cm	Chain protection 44 cm	Fourreau de chaîne 44cm	Proteccion cadena 44cm
16	00 18 380	2	Stiftschraube M8x19 mm	Screw	Vis	Tornillo
17	61 00 471	1	Schwertabdeckung enth. (-> 17, 19	Chain guard incl. (-> 17, 19	Carter de chaîne y inclus (-> 17, 19	Cubierta espada incl. (-> 17, 19
18	60 31 993	2	Distanzbuchse	Distance sleeve	Entretoise	Casquillo
19	00 68 312	1	Selbstklebeschild "SOLO" <-)	Sticker <-)	Autocollant <-)	Adhesivo <-)
20	00 20 214	2	Sechskantmutter M8	Nut	Écrou	Tuerca

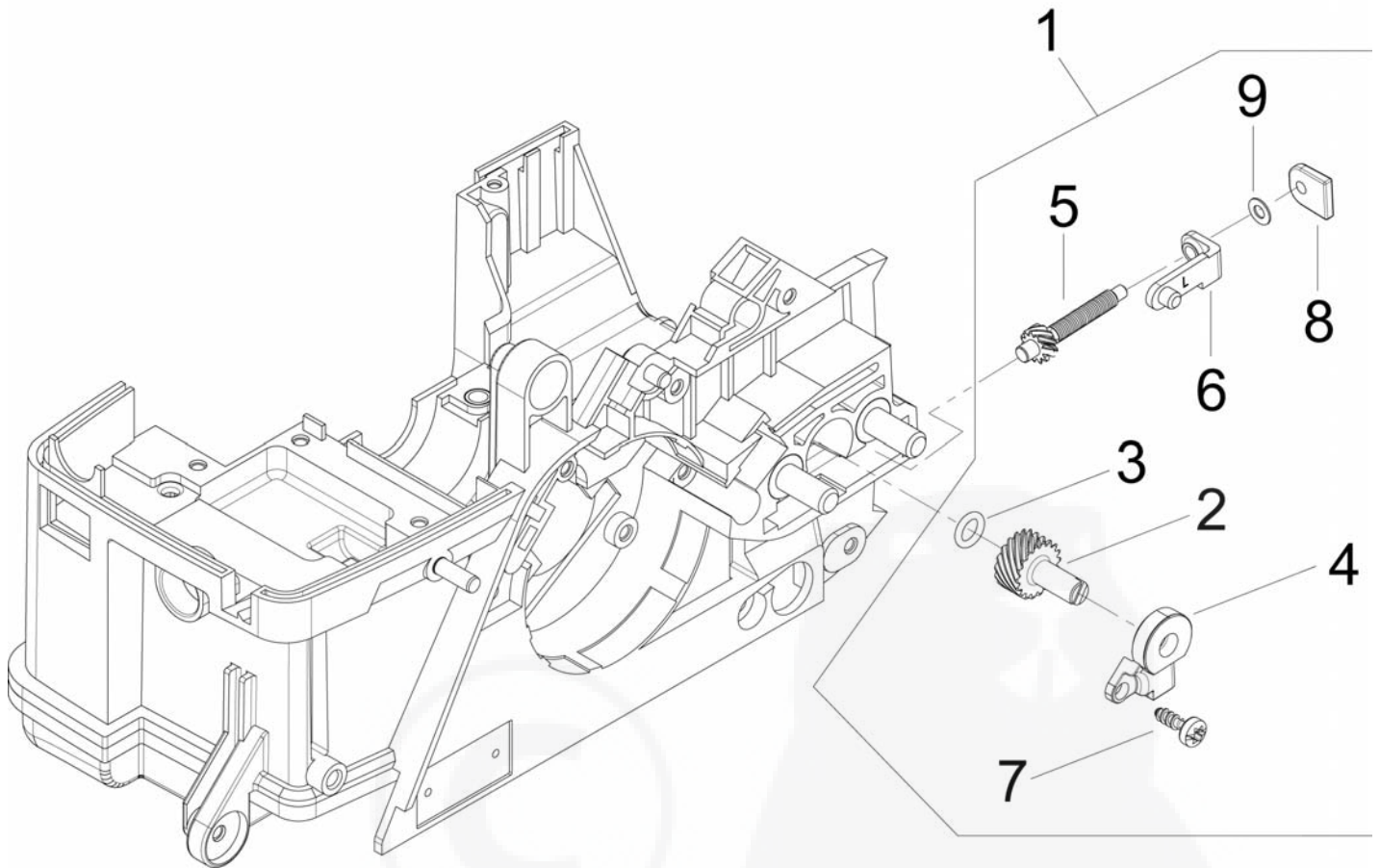


Bild-Nr. Pos.-No. No.Pos. Pos.-No.	Bestell-Nr. Order-No. No. de Cde Ref.-Nr.	Menge Quantity Nombres Cantidad	Kettenspannung	Tension screw / tension carriage	Vis de tension	Tornillo de tension
1	63 00 360	1	Kettenspannung kpl. enth. (-> 1 - 9)	Kit tension screw incl. (-> 1 - 9)	Kit: vis de tension y inclus (-> 1 - 9)	Juego: tornillo de tension incl. (-> 1 - 9)
2	60 31 306	1	Einstellschraube	F. H. Screw	Vis t. c.	Tornillo
3	00 62 174	1	O-Ring	O-ring	Joint torique	Anillo
4	60 74 124	1	Getriebeabdeckung	Gear cover	Couvercle de engrenage	Tapa de engranaje
5	60 31 307	1	Kettenspannschraube	Tornillo de tension	Vis de tension	Tornillo de tension
6	63 00 349	1	Spannschlitten	Tension carriage	Support	Carro
7	00 18 354	1	Linsenschraube 4 x 12 mm	Screw	Vis	Tornillo
8	60 74 125	1	Lagerung	Support	Support	Soporte
9	00 31 572	1	Scheibe	Washer	Rondelle	Arandela

Bestell-Nr. Order-No. No. de Cde Ref.-Nr.	Menge Quantity Nombres Cantidad	Seite Page Page Pagina
00 11 302 25	1	6
00 15 282	1	2
00 18 257	1	7
00 18 257	1	8
00 18 274	1	4
00 18 274	2	4
00 18 274	2	7
00 18 327	2	3
00 18 340	4	2
00 18 340	4	6
00 18 354	1	10
00 18 356	2	8
00 18 361	3	5
00 18 361	1	5
00 18 361	3	6
00 18 361	6	8
00 18 379	2	4
00 18 380	2	6
00 18 380	2	9
00 18 382	2	4
00 20 145	1	2
00 20 214	2	5
00 20 214	2	6
00 20 214	2	9
00 28 118	1	8
00 28 137	2	4
00 30 101	1	3
00 30 108	1	8
00 31 194	1	2
00 31 194	1	5
00 31 333	1	5
00 31 425	1	2
00 31 425	1	5
00 31 425	1	7
00 31 572	1	10
00 33 358	4	2
00 33 358	4	6
00 40 188	1	6
00 42 306	1	8
00 44 134	1	6
00 52 226	1	2
00 54 237	2	2
00 55 134	1	2
00 55 134	1	5

Bestell-Nr. Order-No. No. de Cde Ref.-Nr.	Menge Quantity Nombres Cantidad	Seite Page Page Pagina
00 55 216	1	5
00 55 278	2	2
00 55 290	1	2
00 61 342	1	6
00 62 147	1	6
00 62 174	1	10
00 62 280	2	2
00 62 347	1	6
00 63 170 25	1	7
00 64 319	1	4
00 64 320	0,235 m	6
00 64 407	0,08m	4
00 64 414	1	3
00 64 431	1	4
00 64 467	1	6
00 66 455	1	3
00 68 214	1	6
00 68 220	1	6
00 68 312	1	5
00 68 312	1	6
00 68 312	1	9
00 68 370	1	6
00 69 841	1	6
00 69 889	1	7
00 70 254	1	5
00 70 301	1	5
00 71 153	2	4
00 71 226	2	2
00 71 226	2	5
00 72 140	4	2
00 72 140	2	4
00 72 140	4	6
00 72 140	1	8
00 72 141	1	2
00 72 144	2	4
00 72 144	2	4
00 72 148	2	3
00 73 279	1	6
00 73 347	1	3
00 73 397	3	8
00 73 417	1	7
00 73 419	1	8
00 73 434	2	4
00 73 439	1	6

Bestell-Nr. Order-No. No. de Cde Ref.-Nr.	Menge Quantity Nombres Cantidad	Seite Page Page Pagina
00 84 477	1	3
00 84 477	1	6
00 84 621	1	3
00 84 736	1	3
00 94 294	1	8
05 10 984	1	4
06 10 458	1	4
06 10 462	1	5
20 31 117 25	1	2
20 36 400	1	4
20 42 636	1	4
20 48 385	1	4
20 48 386	1	2
20 48 387	1	4
20 63 370	2	2
20 74 135	1	7
20 74 136	1	7
20 74 137 25	1	7
20 74 570	1	7
21 00 364 25	2	2
21 00 645	1	7
21 00 923	1	2
22 00 178	1	2
22 00 198 25	1	2
22 00 312	1	2
23 00 730	1	2
23 00 730	1	3
23 00 779	1	4
23 00 851 10	1	4
23 00 853	1	3
24 00 303 25	1	2
25 00 636 02	1	4
26 00 283	1	7
26 00 303	1	7
27 00 135	1	6
27 00 322	1	4
27 00 326	1	6
27 00 432	1	6
27 00 434	1	6
27 00 445	1	6
28 00 570	1	2
35 00 429	1	2
35 00 429	1	5
35 00 433 25	1	2

Bestell-Nr. Order-No. No. de Cde Ref.-Nr.	Menge Quantity Nombres Cantidad	Seite Page Page Pagina
35 00 433 25	1	5
60 31 306	1	10
60 31 307	1	10
60 31 993	2	5
60 31 993	2	6
60 31 993	2	9
60 32 669	1	8
60 42 630	1	2
60 42 630	1	5
60 42 826	1	6
60 63 181	1	8
60 63 322	1	4
60 63 334	1	5
60 71 258	1	9
60 73 642 25	1	8
60 74 124	1	10
60 74 125	1	10
60 74 637 25	1	4
60 74 638	1	4
60 74 650	1	2
60 74 650	1	5
60 74 960	1	5
60 74 960	1	6
60 74 962 25	1	4
60 74 967	1	8
60 74 968	1	8
60 74 969 25	1	8
61 00 388	1	8
61 00 410	1	6
61 00 450	1	6
61 00 471	1	5
61 00 471	1	6
61 00 471	1	9
62 00 133 25	1	5
63 00 175 25	1	5
63 00 208 25	1	5
63 00 349	1	10
63 00 360	1	10
69 00 132		9
69 00 133		9
69 00 136	1	9
69 00 600		9
69 00 744	1	9
69 00 900		9

D

Allgemeine Richtlinien für die Bestellung von Original SOLO Ersatzteilen:

Voraussetzung für eine reibungslose Erledigung sind folgende Angaben:

1. Ersatzteil-Bestellnummer
2. Gewünschte Anzahl
3. Typenbezeichnung des Geräts

Diese Ersatzteilliste ist für die Lieferung und Ausstattung von SOLO

Erzeugnissen unverbindlich. Im Interesse der technischen Weiterentwicklung bleiben Konstruktionsänderungen vorbehalten.

GB

General Directions for Ordering Original SOLO Spare Parts:

For correct and diligent processing of your order, please give the following information:

1. Spare Part number
2. Quantity
3. Model and serial number
4. Shipping instructions

Delivery is made in accordance with our general sales and delivery conditions. This spare parts list is non-committal for us with regard to delivery and layout of SOLO

products. In favour of technical improvements, design modifications are subject to change without notice.

F

Directives générales pour les commandes de pièces de rechange d'origine SOLO:

Il est indispensable de préciser dans toutes les commandes de pièces:

1. le numéro de référence de la pièce
2. la quantité
3. le type de la machine
4. le mode d'expédition

Les livraisons sont effectuées dans le cadre de nos conditions générales de vente.

Toutes modifications réservées.

E

Directivas Generales de pedido de la firma SOLO:

Por adelantado de un arreglo sin dificultades necesitamos siguientes indicaciones:

1. Número de repuesto
2. Numero de cantidad
3. Modelo y número de serial
4. Instrucción de Envío

Esta lista de repuestos no es obligatoria para los envíos y/o forma de equipo de los productos SOLO.

En el interés del constante desarrollo debemos reservarnos el derecho de cambios.