

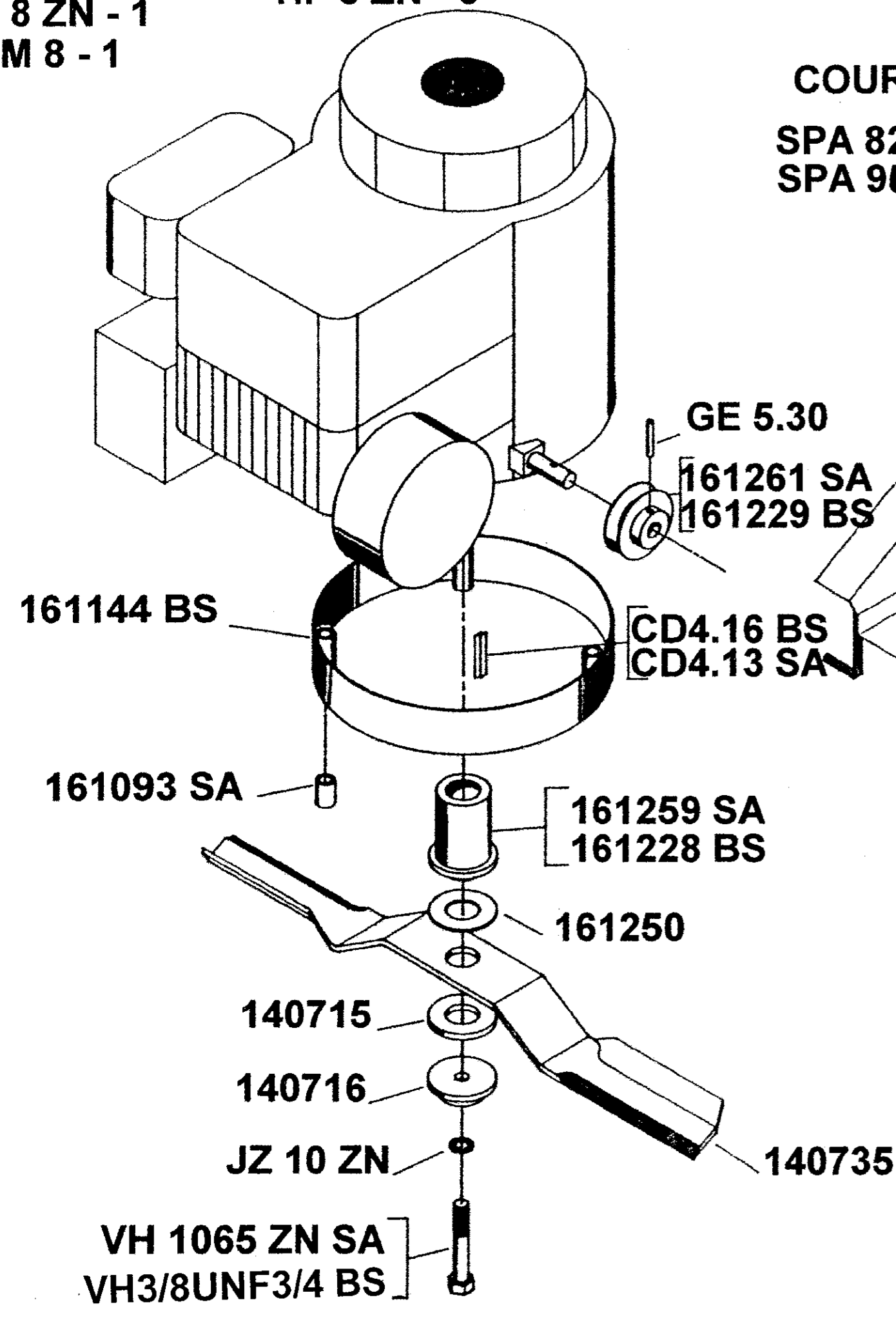
BS 161249 H 6 ZN 217009 JZ 6 ZN VH640ZN

SACHS 161267 161266 170096

FIXATION MOTEUR

SACHS
VH 840 ZN - 3
VH 850 ZN - 1
HF 8 ZN - 3
H 8 ZN - 1
NM 8 - 1

BS
VH 870 ZN - 3
MN 8 ZN - 3
HF 8 ZN - 3

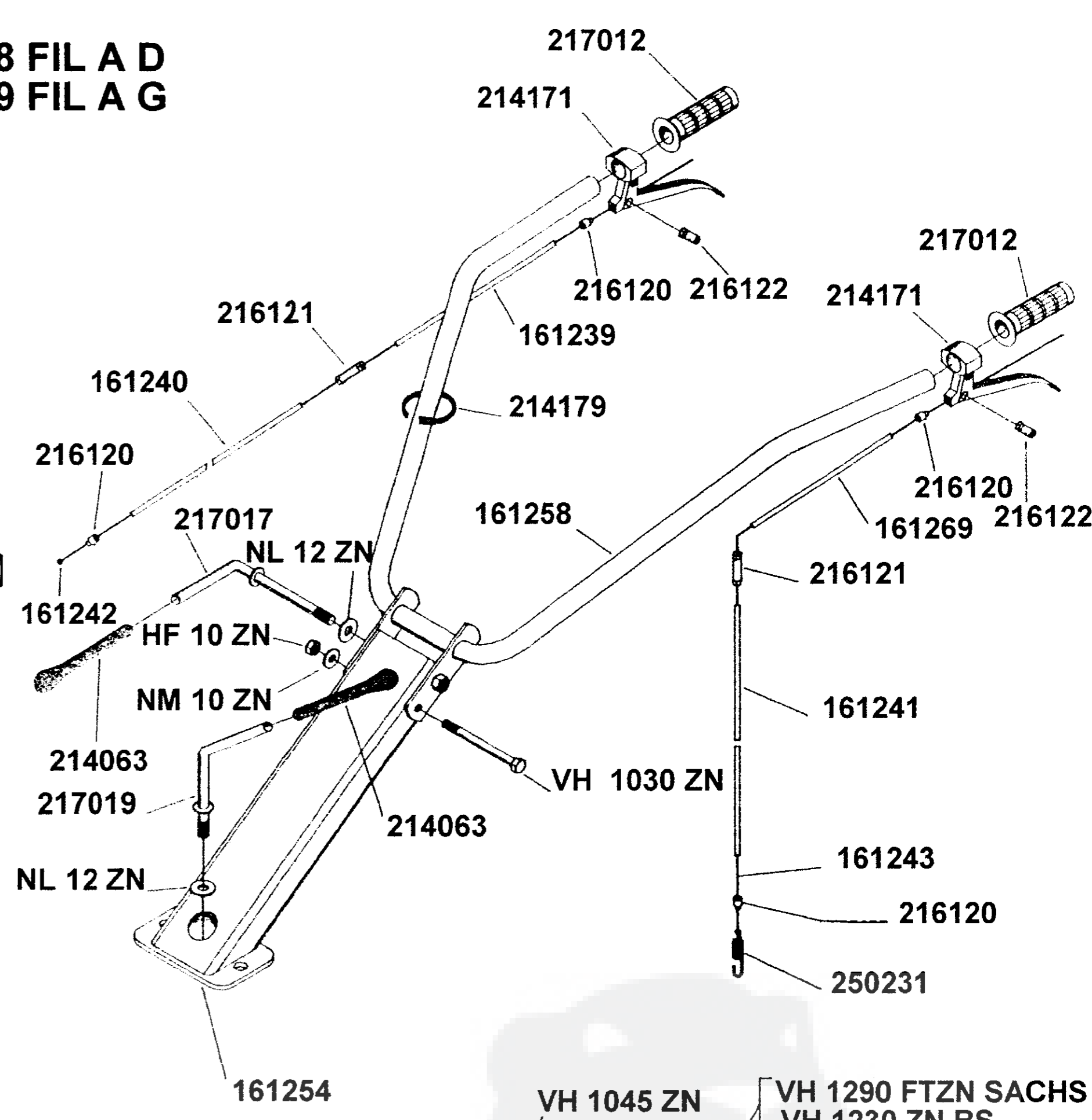
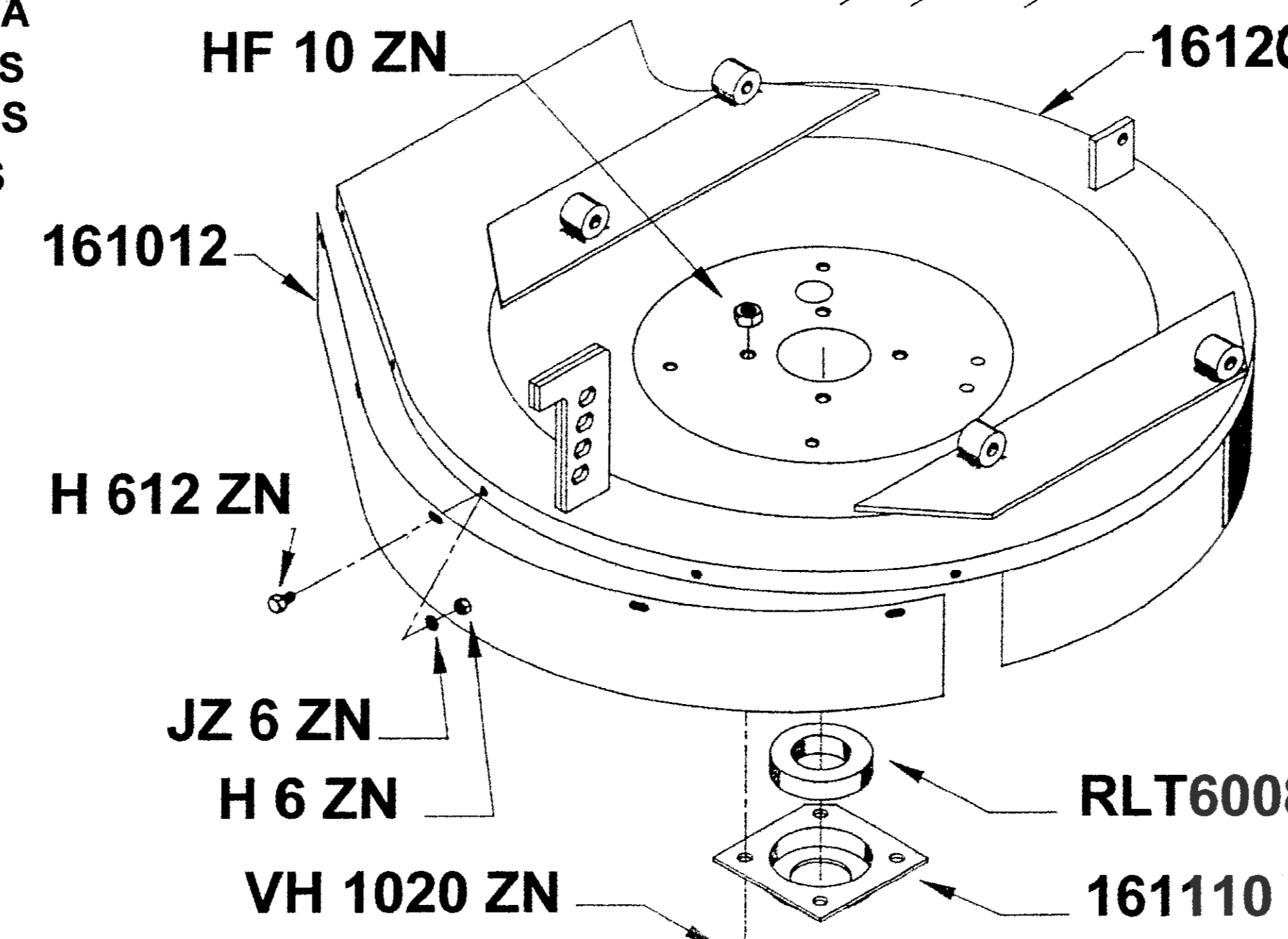
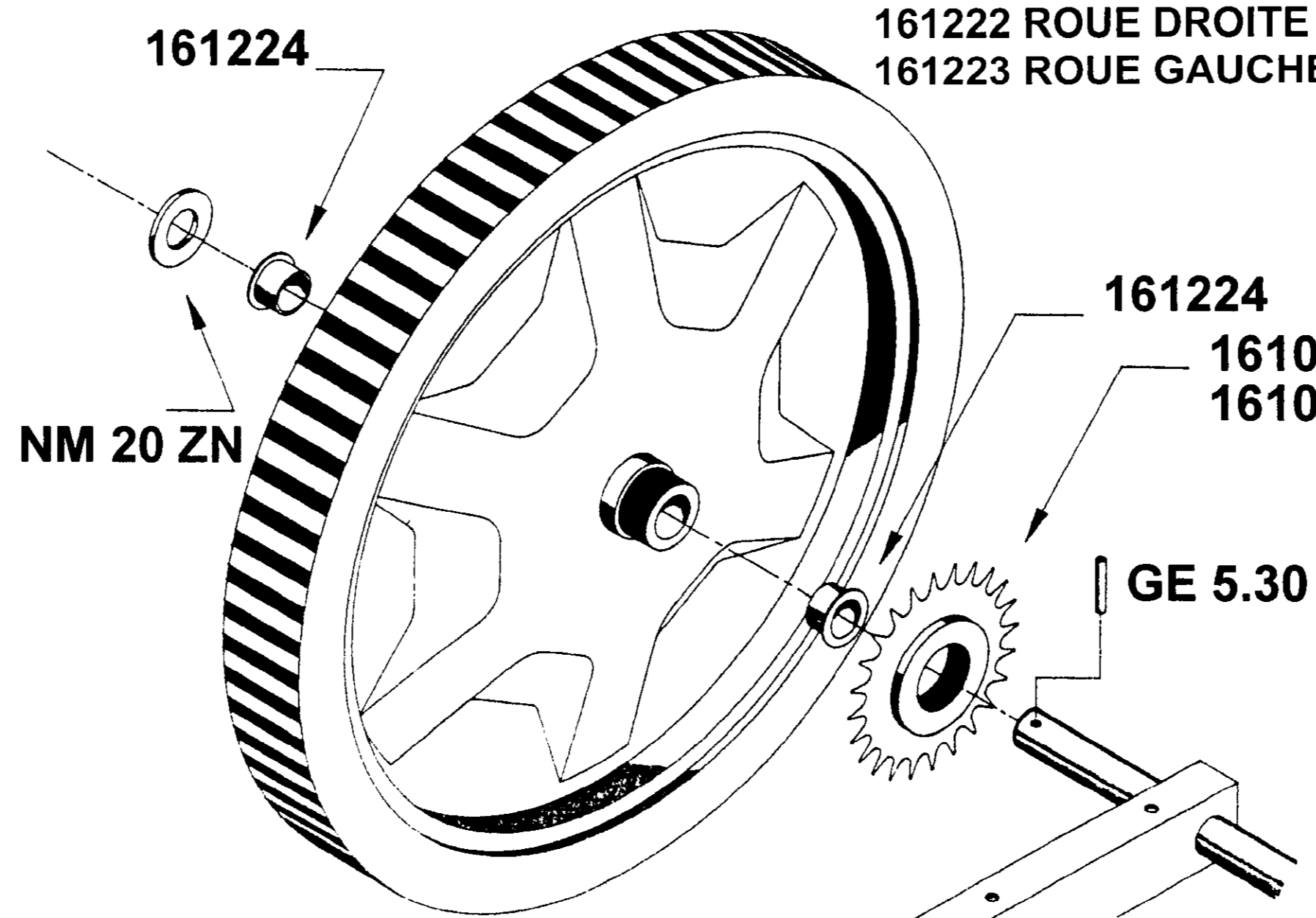


COURROIE
SPA 825 SA
SPA 950 BS

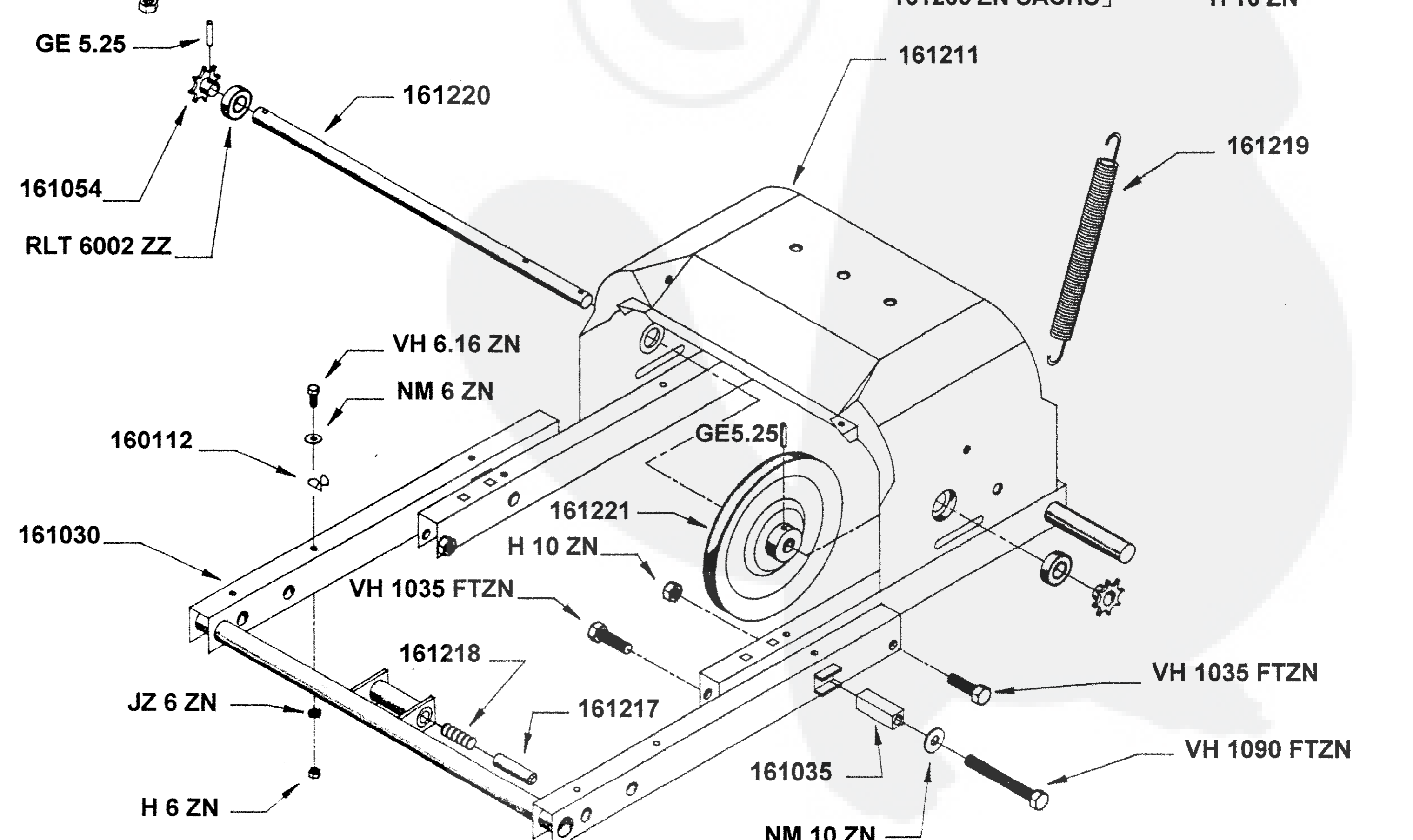
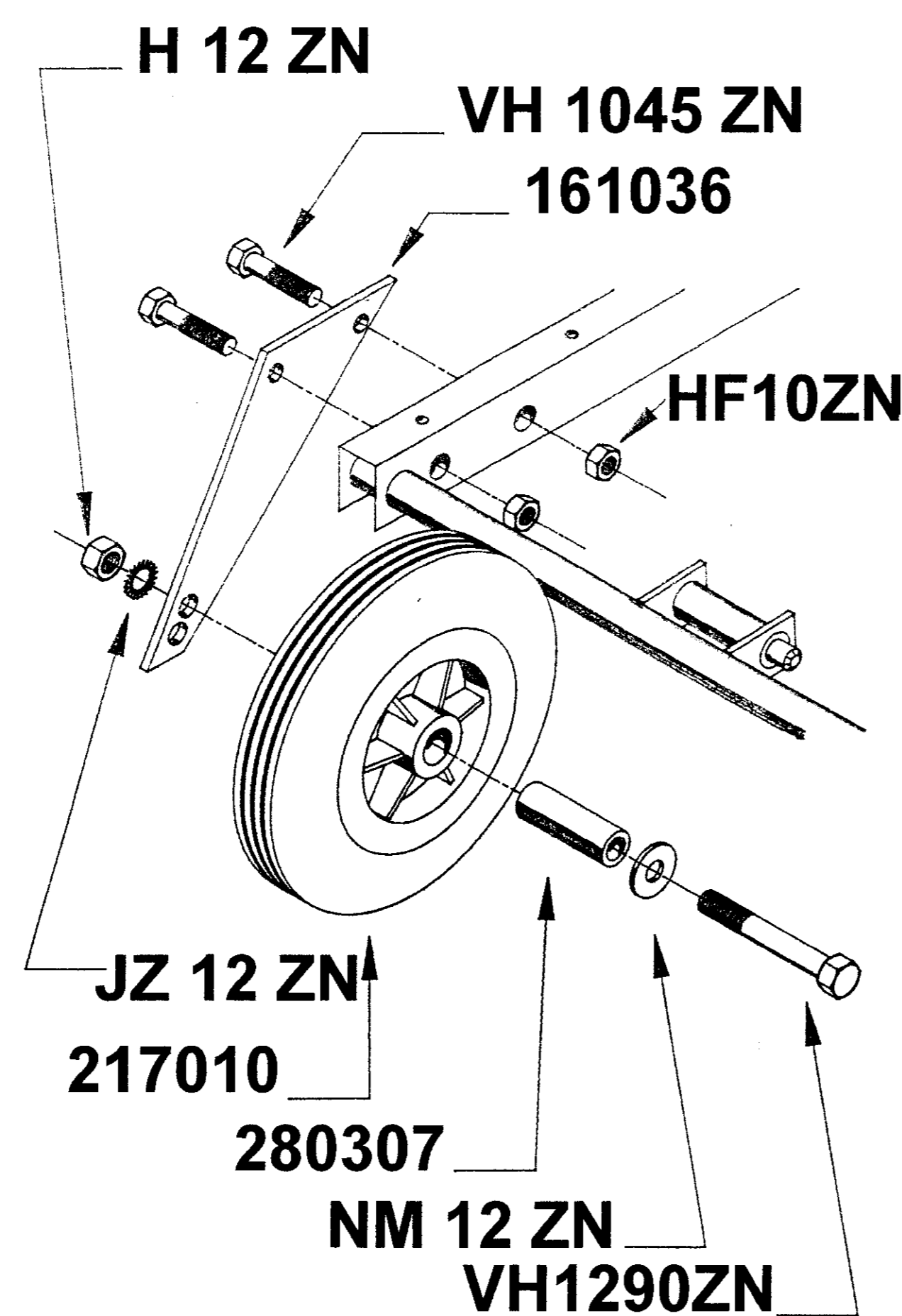
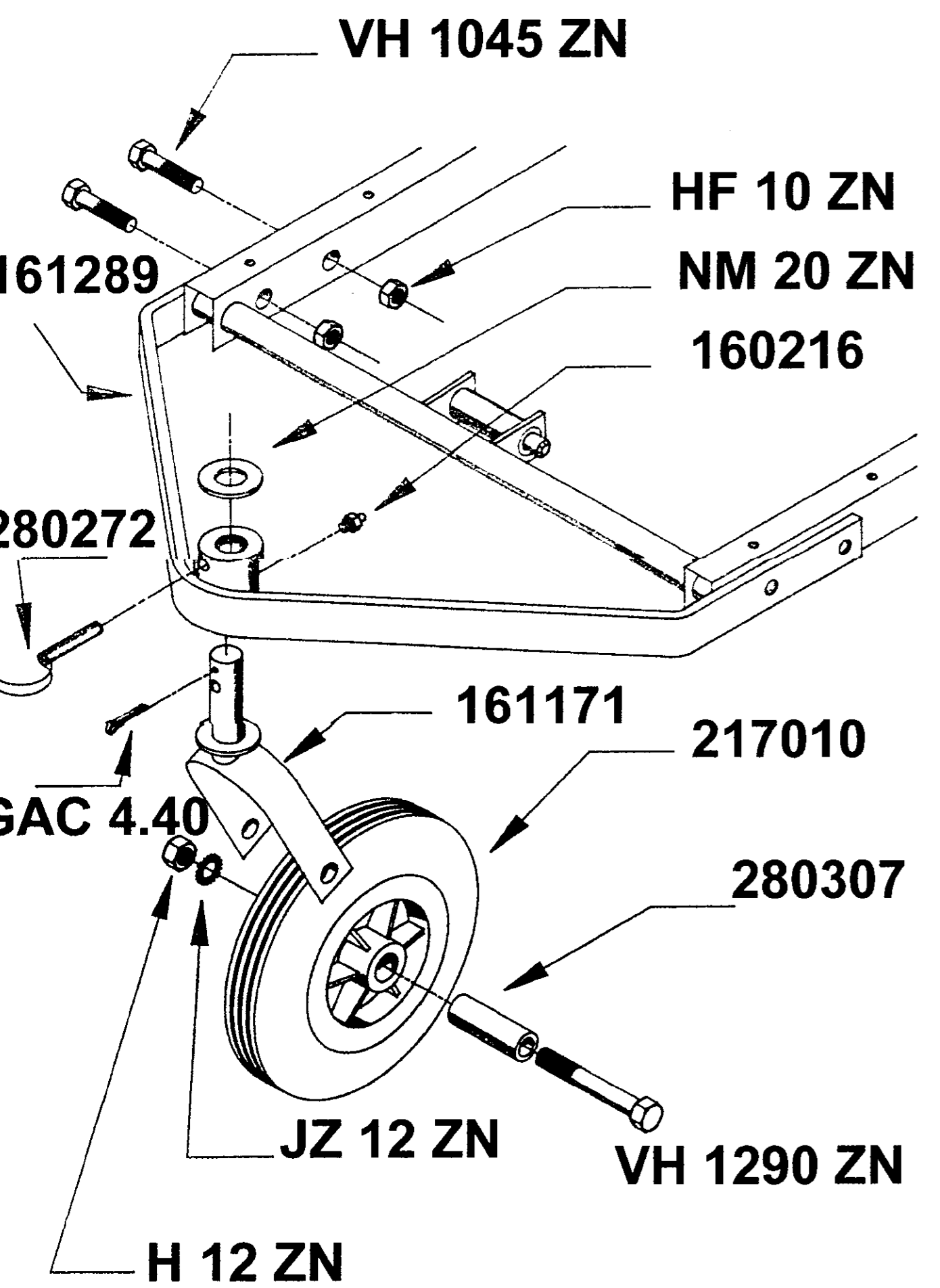
161234 BS
161262 SA
VH 616 ZN BS
JZ 6 ZN BS
NM 6 ZN BS
161248 BS

SA = SACHS

161222 ROUE DROITE COMPLETE
161223 ROUE GAUCHE COMPLETE



VH 1045 ZN
250061
VH 1290 FTZN SACHS
VH 1230 ZN BS
NM 12 ZN
NM 12 ZN
NM 10 ZN
H 12 ZN
JZ 10 ZN
H 10 ZN
RLT 6200 ZZ
216096
NM 10 ZN
161235 ZN BS
161265 ZN SACHS



BS

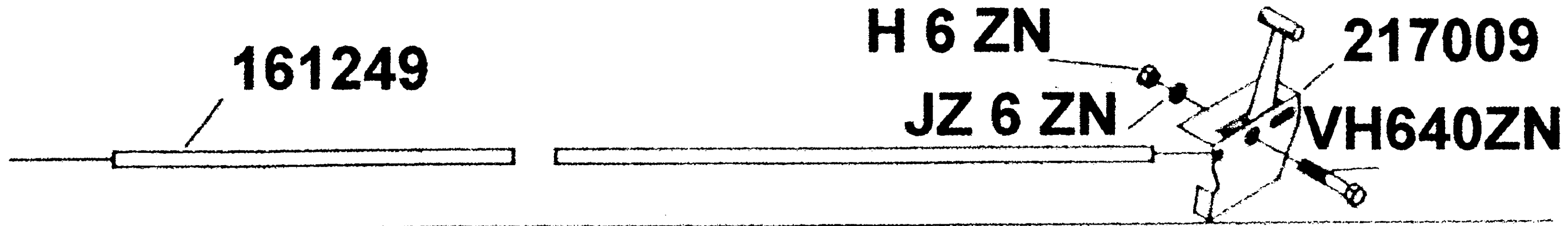
161249

H 6 ZN

217009

JZ 6 ZN

VH640ZN

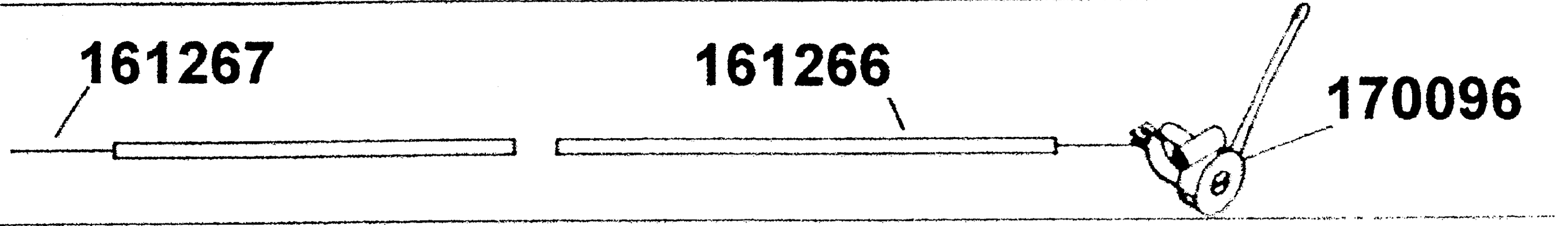


SACHS

161267

161266

170096



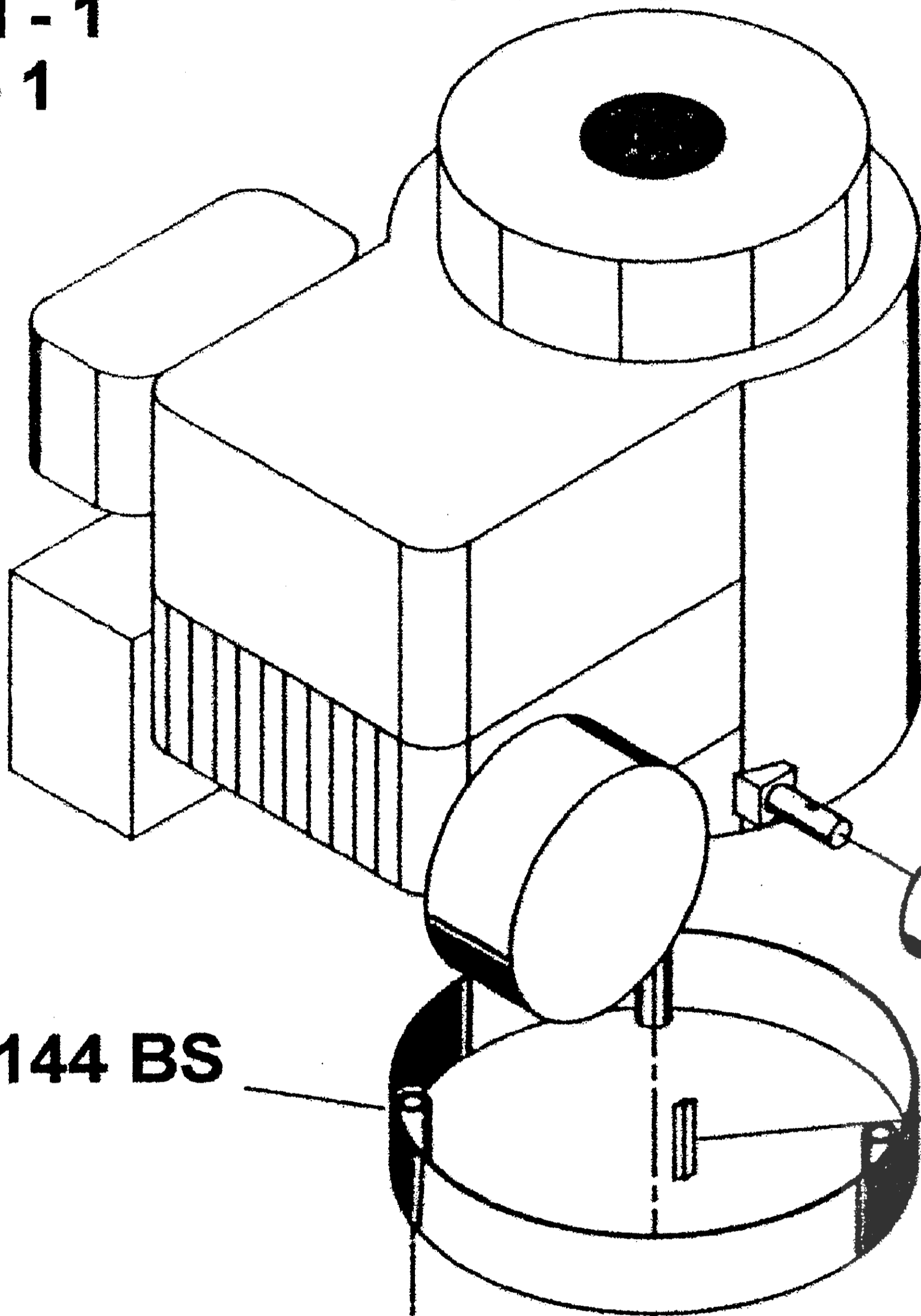
FIXATION MOTEUR

SACHS

BS

- VH 840 ZN - 3
- VH 850 ZN - 1
- HF 8 ZN - 3
- H 8 ZN - 1
- NM 8 - 1

- VH 870 ZN - 3
- MN 8 ZN - 3
- HF 8 ZN - 3



COURROIE

- SPA 825 SA
- SPA 950 BS

161144 BS

GE 5.30

161261 SA
161229 BS

161234 BS
161262 SA

VH 616 ZN BS
JZ 6 ZN BS
NM 6 ZN BS

CD4.16 BS
CD4.13 SA

161248 BS

161093 SA

161259 SA
161228 BS

161250

140715

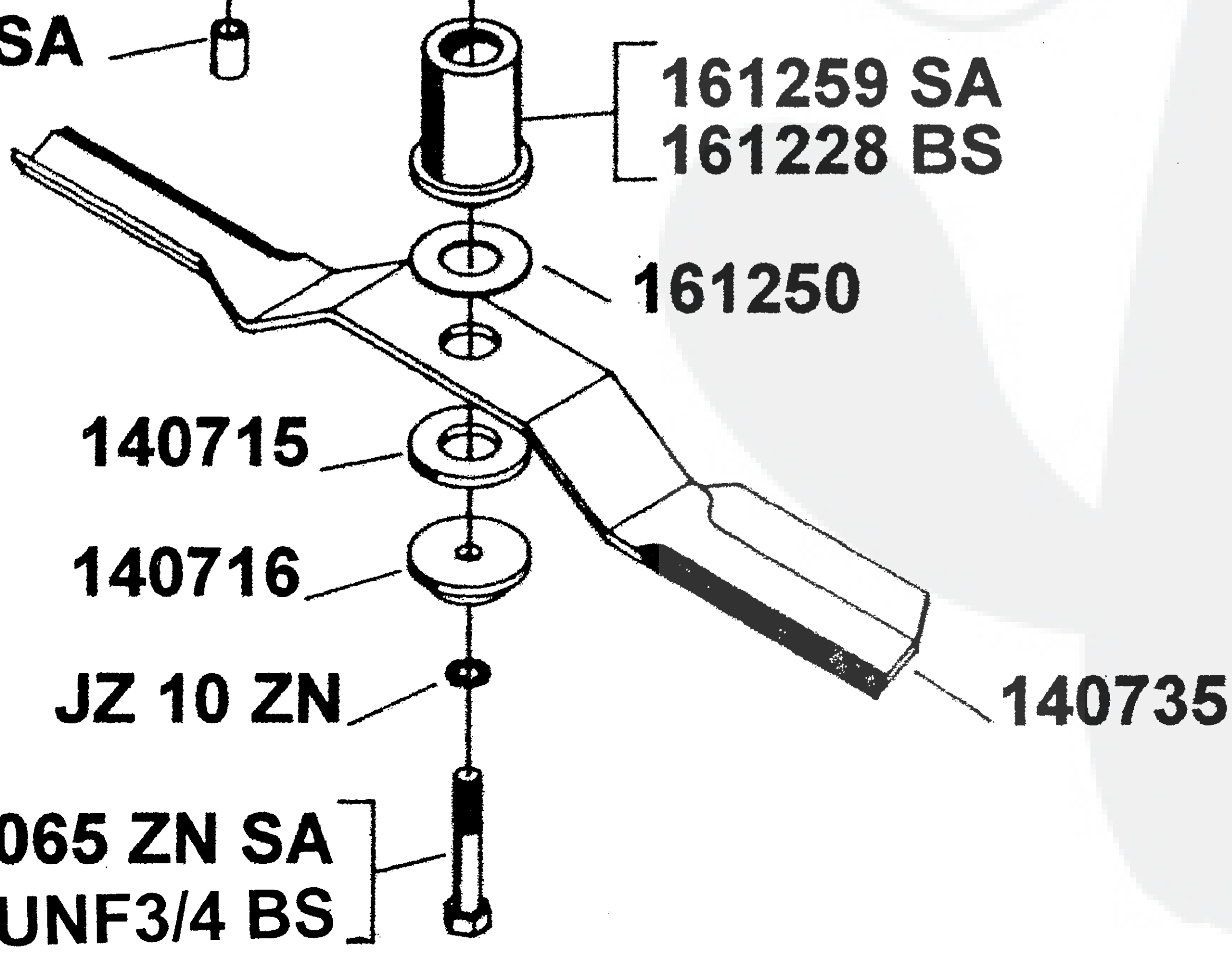
140716

JZ 10 ZN

140735

SA = SACHS

VH 1065 ZN SA
VH3/8UNF3/4 BS



VH 1045 ZN

HF 10 ZN

161289

NM 20 ZN

160216

280272

161171

217010

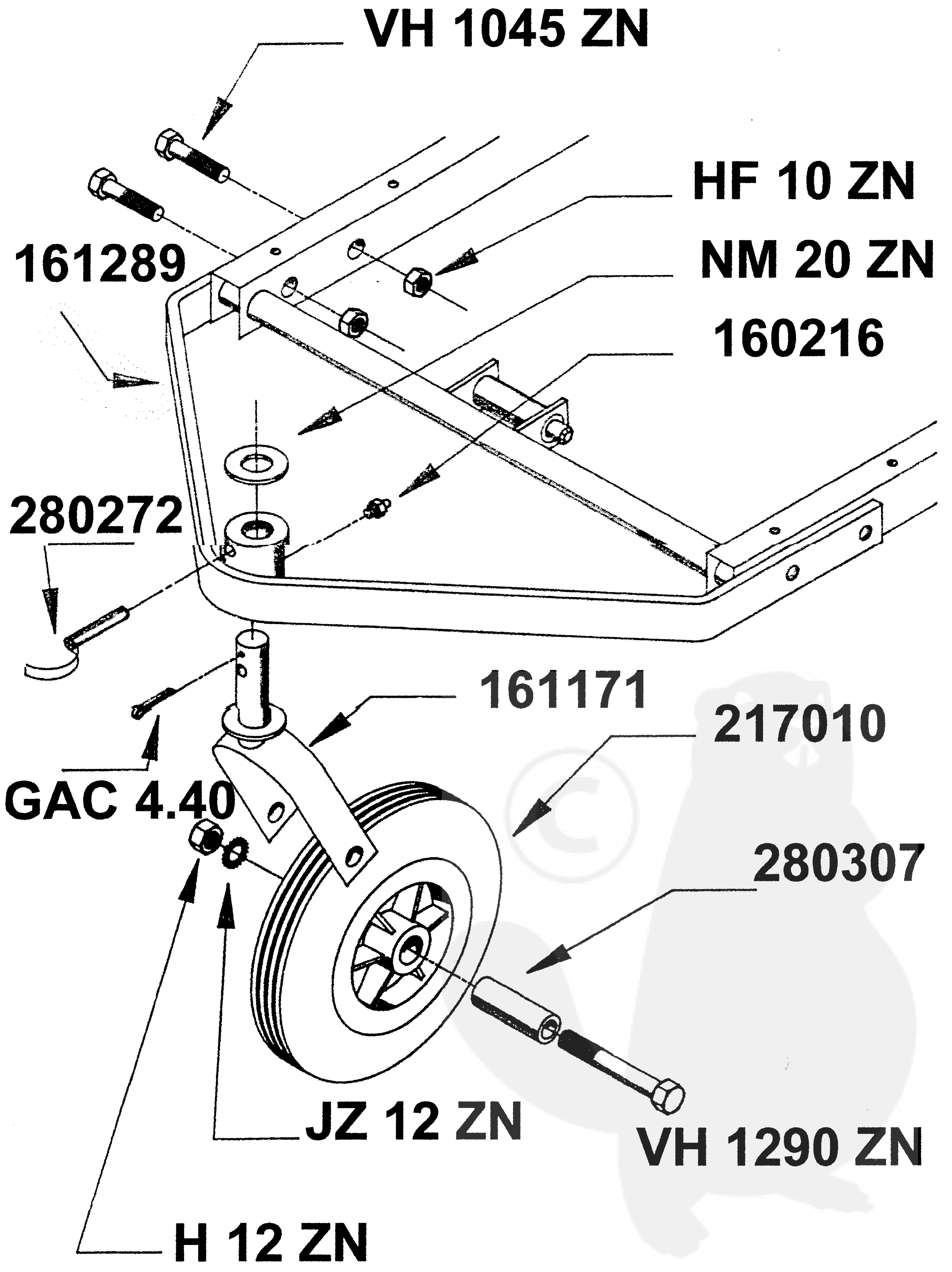
GAC 4.40

280307

JZ 12 ZN

VH 1290 ZN

H 12 ZN



H 12 ZN

VH 1045 ZN

161036

HF10ZN

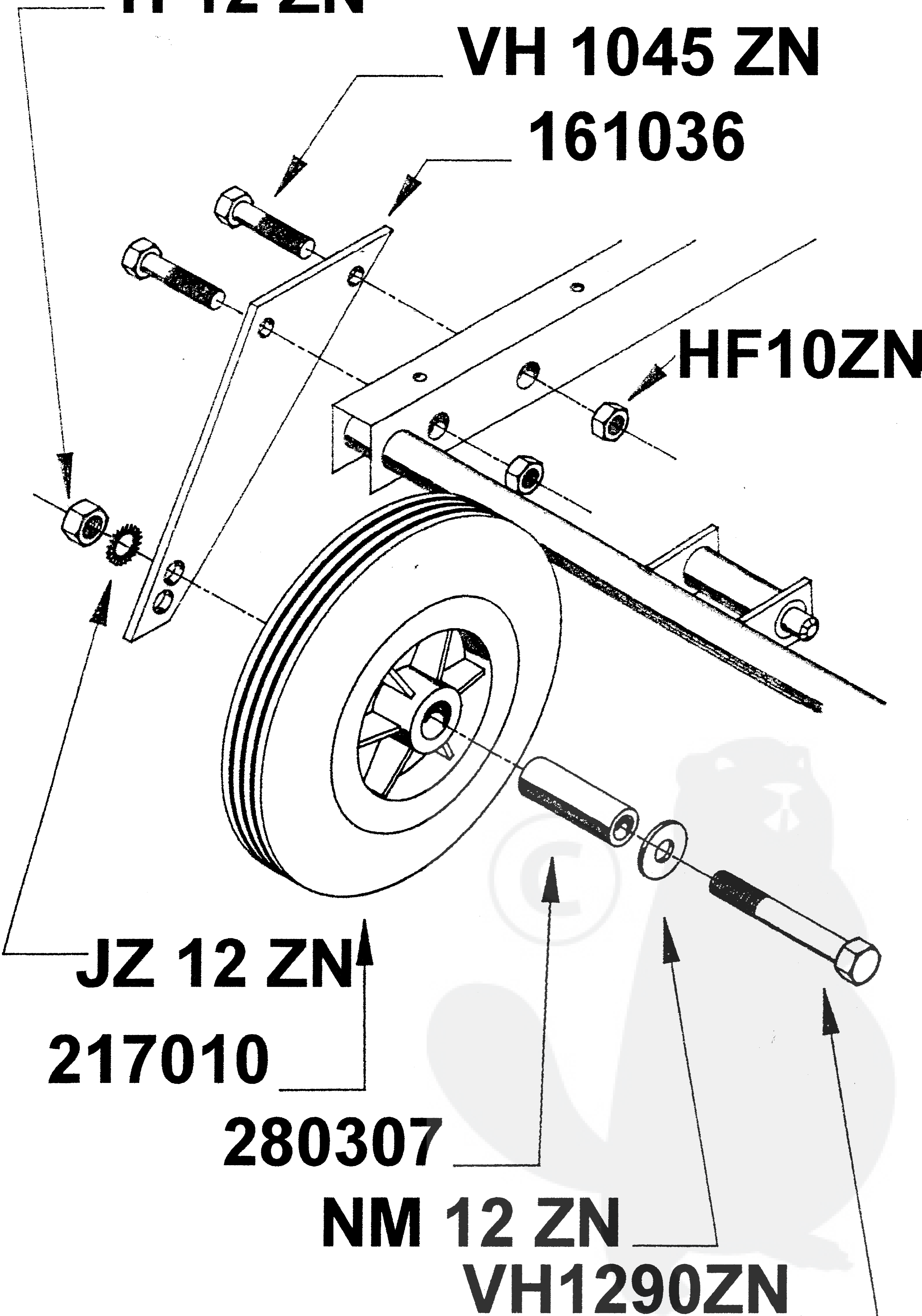
JZ 12 ZN

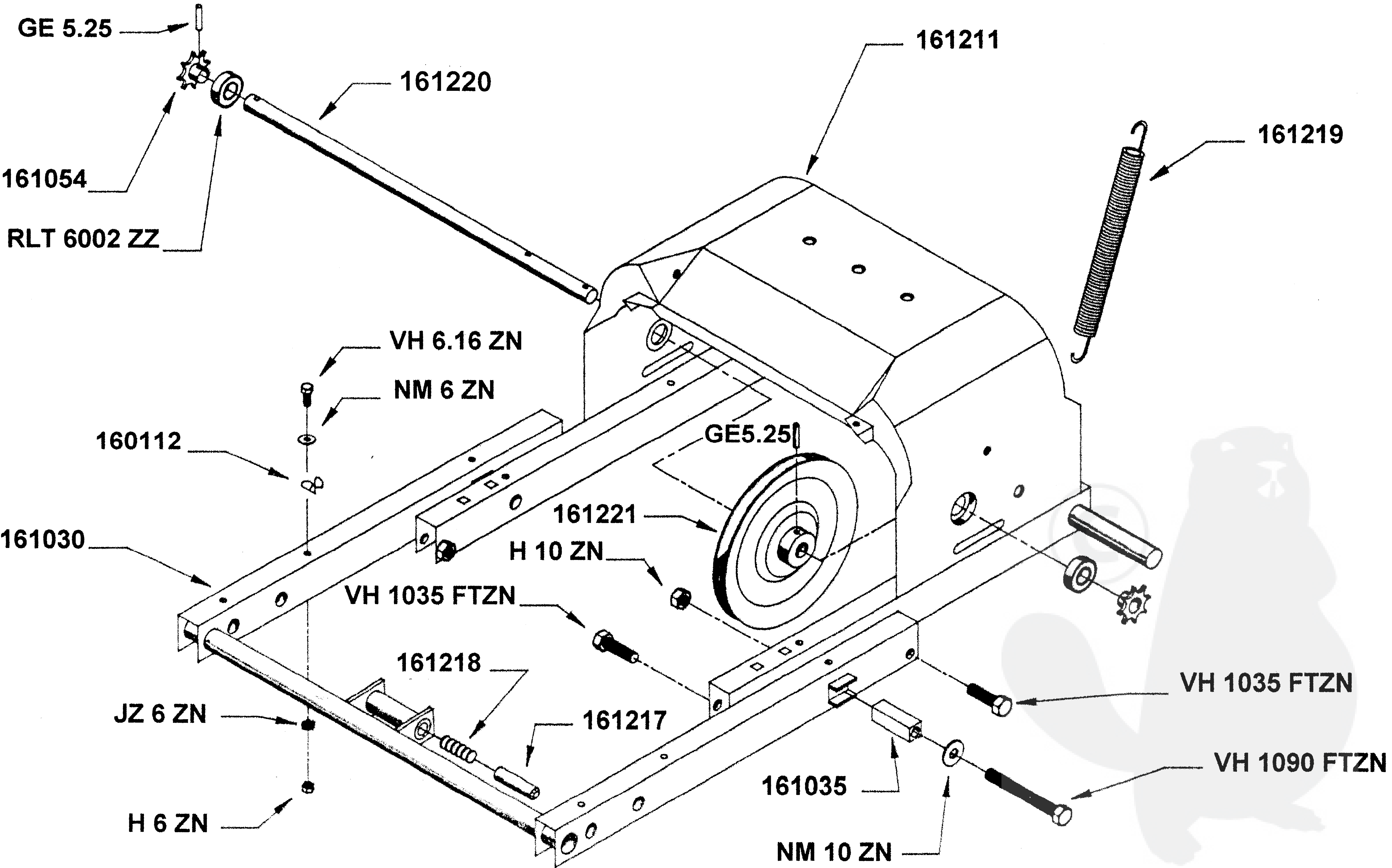
217010

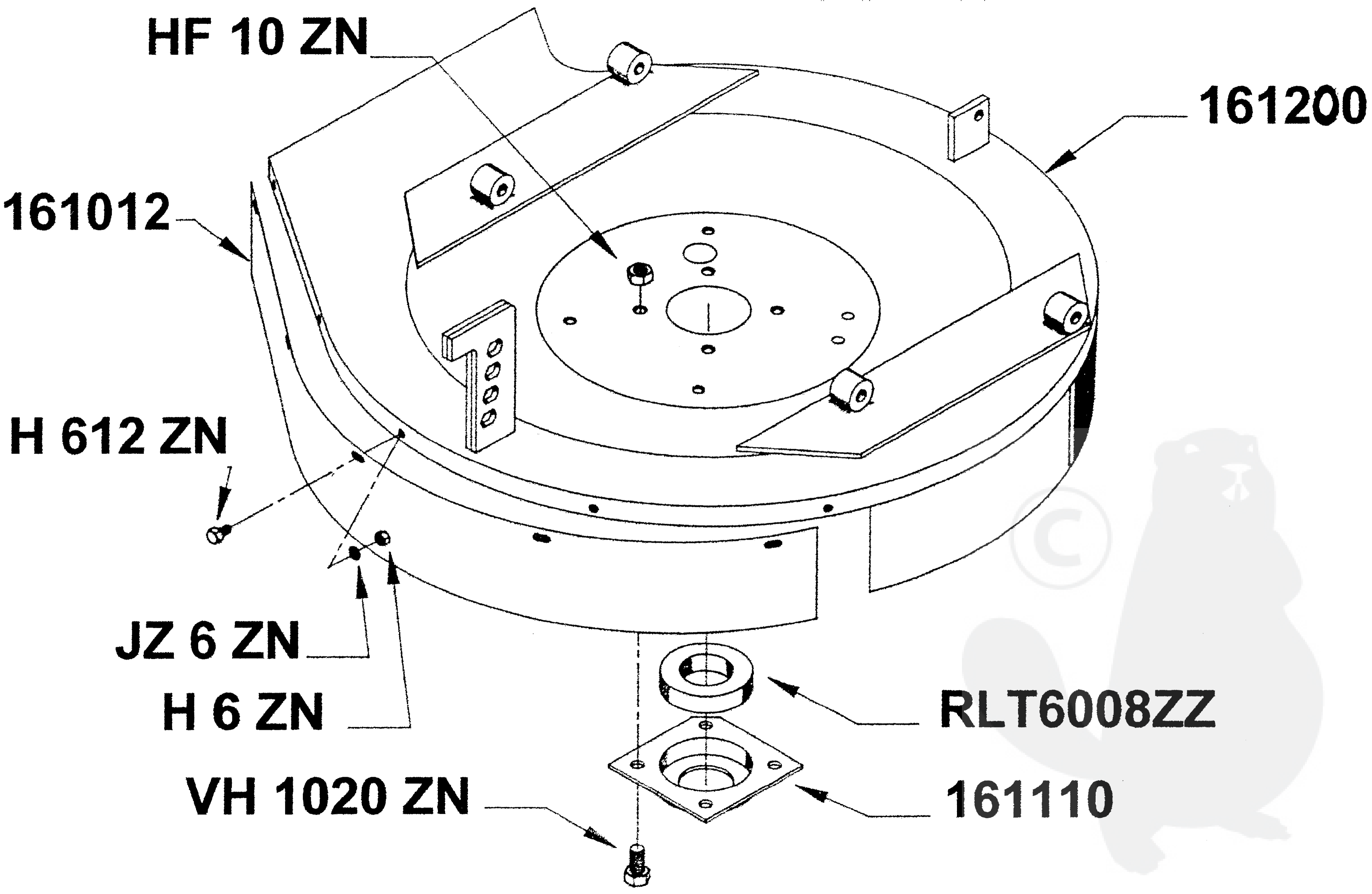
280307

NM 12 ZN

VH1290ZN







HF 10 ZN

161200

161012

H 612 ZN

JZ 6 ZN

H 6 ZN

VH 1020 ZN

RLT6008ZZ

161110

161224

161222 ROUE DROITE COMPLETE
161223 ROUE GAUCHE COMPLETE

NM 20 ZN

161224

161088 FIL A D
161089 FIL A G

GE 5.30

