

CATALOGO RICAMBI
SPARE PARTS CATALOGUE

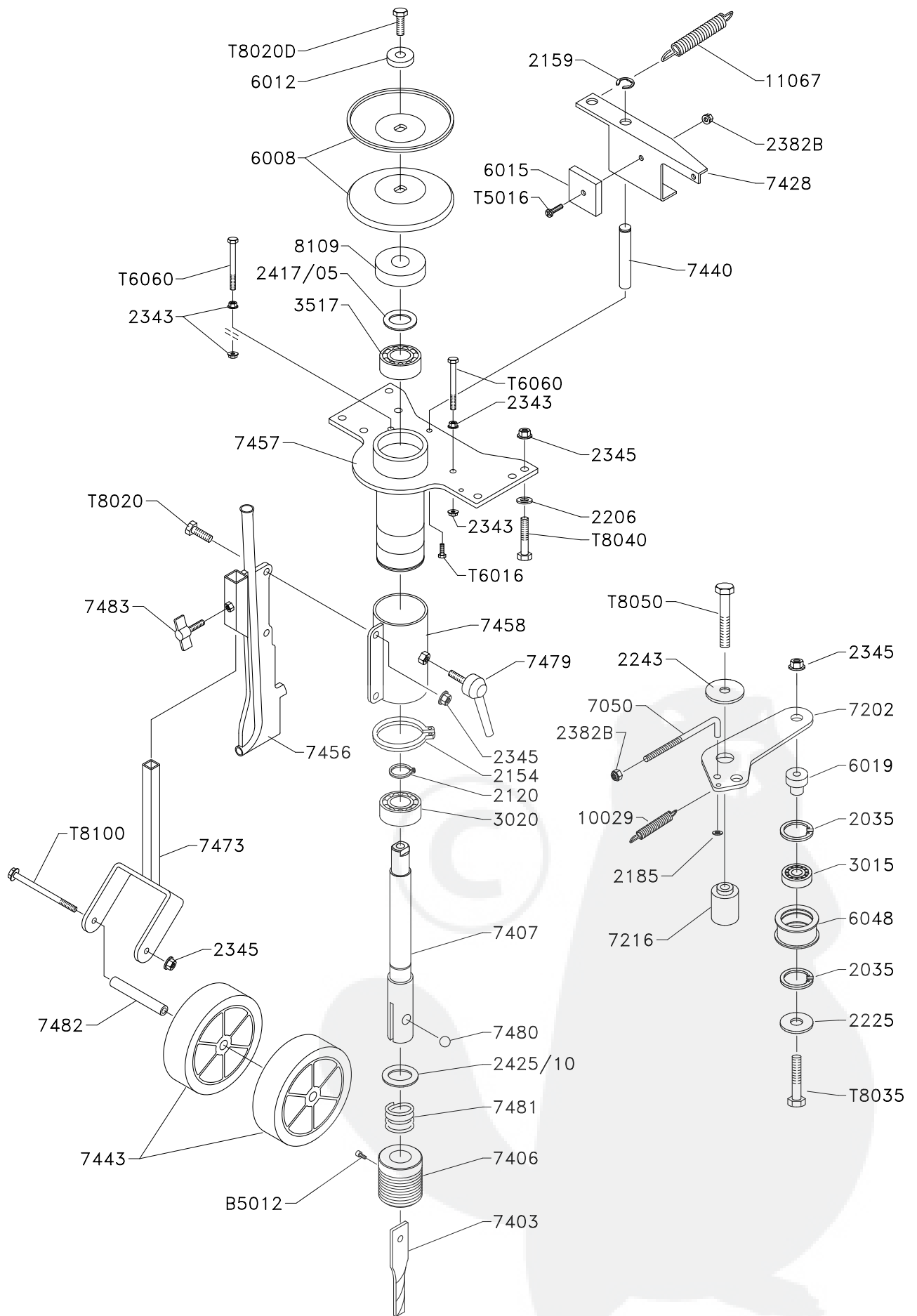
CLH CABLE LAYER

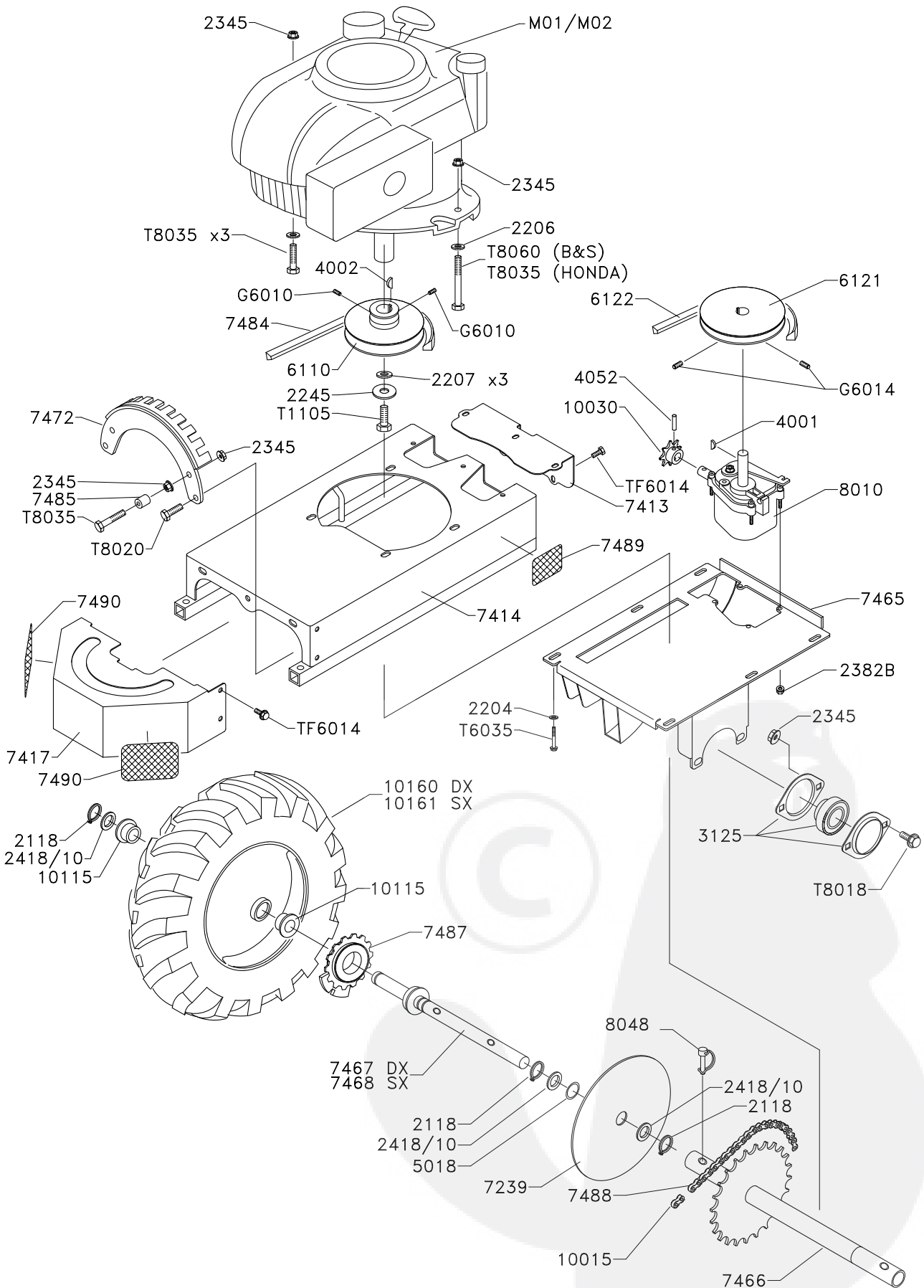
INTERRAFILO PROFESSIONALE
PROFESSIONAL CABLE LAYER MACHINE

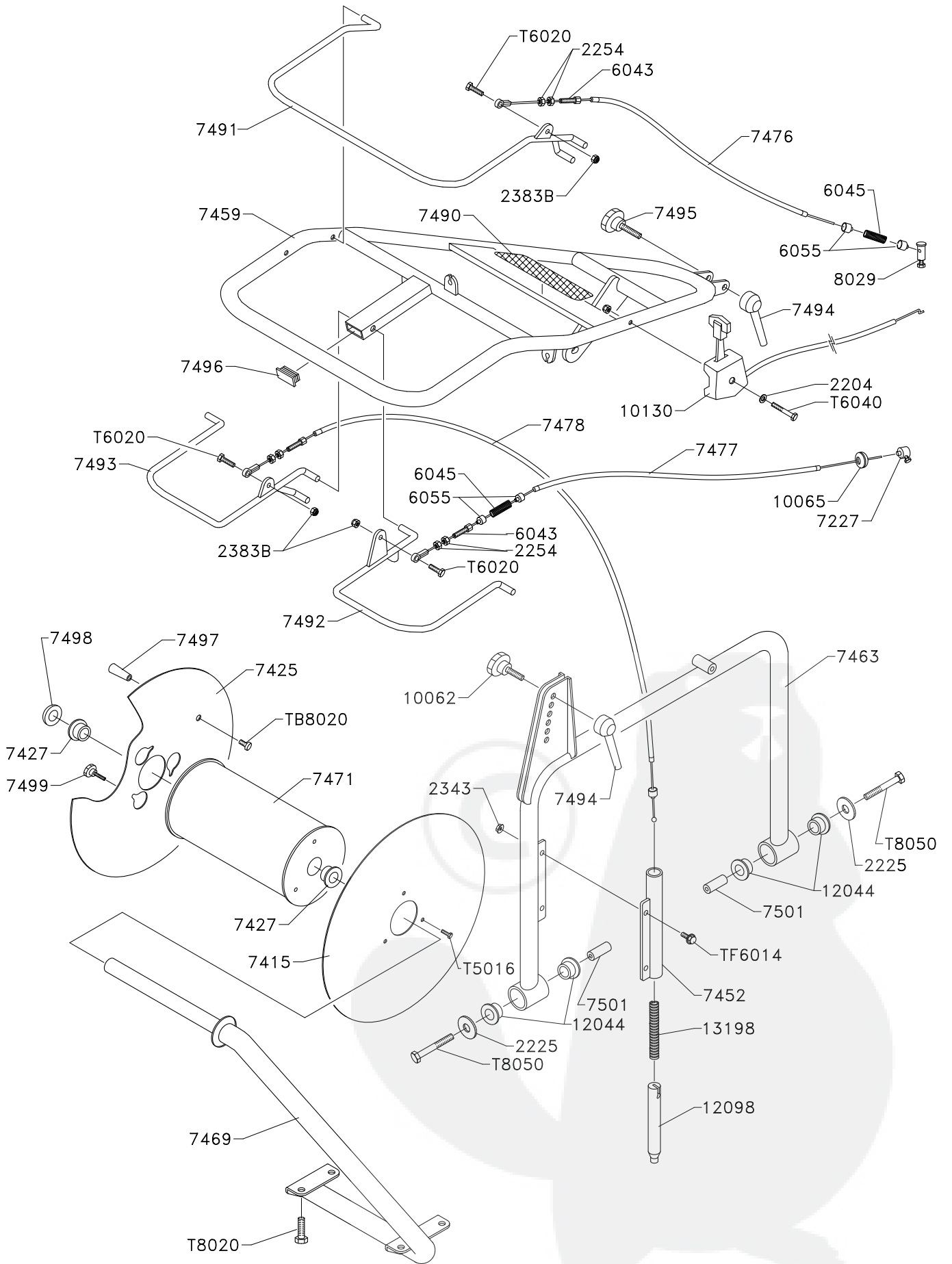
Modello - *Model* NT 60



Via Copernico, 85 47100 Forlì (FC) -ITALY-







Codice / Code	Descrizione / Parts name	Q.
M02	MOTORE HONDA GCV 160 - Engine HONDA GCV 160	1
2035	SEEGER INTERNO 35 - Hole ring 35	2
2118	SEEGER ESTERNO 18 - Shaft ring 18	6
2120	SEEGER ESTERNO 20 - Shaft ring 20	1
2154	SEEGER ESTERNO 54 - Shaft ring 54	1
2159	ANELLO BRENZING 9 - Brenzing ring 9	1
2185	ANELLO DI BLOCCAGGIO 5 - Lock ring 5	1
2225	RONDELLA 8x24 - Washer 8x24	3
2243	RONDELLA 8x36x2.5 - Washer 8x36x2.5	1
2254	DADO M6 BASSO - Small nut M6	4
2343	DADO M6 FLANGIATO - Round nut M6	6
2345	DADO M8 FLANGIATO - Round nut M8	21
2382B	DADO AUTOBLOCCANTE BASSO M5 - Small lock nut M5	5
2383B	DADO AUTOBLOCCANTE BASSO M6 - Small lock nut M6	3
2417/05	SPESSORE 17x0.5 - Ring 17x0.5	1
2418/10	SPESSORE 18x1 - Ring 18x1	6
2425/10	SPESSORE 25x1 - Ring 25x1	1
3015	CUSCINETTO 15-35-11 - Ball bearing 15-35-11	1
3020	CUSCINETTO 20-47-14 - Ball bearing 20-47-14	1
3125	CUSCINETTO FLANGIATO 25 - Ball bearing with support 25	2
3517	CUSCINETTO 17-47-14 - Ball bearing 17-47-14	1
4001	CHIAVETTA RIDUTTORE - Gear box chain	1
4002	CHIAVETTA MOTORE - Engine chain	1
4052	SPINA SPIROL 5x18 - Pin 5x18	1
5018	ANELLO OR - Rubber ring	2
6008	SEMIPULEGGIA STAMPATA - Stamp pulley	2
6012	RONDELLA PULEGGIA - Pulley washer	1
6015	FERODO - Brake	1
6019	PERNO CUSCINETTO - Ball bearing pin	1
6043	REGISTRO M6 - Register	2
6048	GALOPPINO - Roller	1
6045	MOLLA - Spring	1
6055	BUSSOLA - Bush	2
6110	PULEGGIA MOTORE - Engine pulley	1
6121	PULEGGIA RIDUTTORE - Gear box pulley	1
6122	CINGHIA RIDUTTORE - Gear box belt	1
7202	PIASTRA GALOPPINO - Plate of roller	1
7216	BOCCOLA ROTAZIONE GALOPPINO - Round pin	1
7227	MORSETTO - Clamp	1
7239	PIASTRA PROTEZIONE RUOTA - Cover of wheel	2
7403	FRESA - Cutter	1
7406	TESTINA SCORREVOLE - Hooking cutter	1
7407	ALBERO NT 60 - Shaft	1
7413	SPORTELLINO POSTERIORE - Rear cover	1
7414	TELAIO NT 60 - Frame	1
7415	PIASTRA ROCCHETTO SMONTABILE - Removable plate	1
7417	COFANO - Cover	1
7425	PIASTRA ROCCHETTO SMONTABILE RAPIDA - Rapid removable plate	1
7427	BOCCOLA 20-26 - Bush 20-26	2
7428	PIASTRA FRENO NT 60 - Plate of brake	1
7430	RIDUTTORE - Gear box	1
7440	PERNO FRENO - Pin of brake	1

7443	RUOTINA - <i>Small wheel</i>	2
7452	SUPPORTO PERNO OSCILLAZIONE - <i>Support of swing pin</i>	1
7456	PINNA - <i>Fin</i>	1
7457	MOZZO NT 60 - <i>Support of shaft</i>	1
7458	MOZZO GIREVOLE - <i>Rolling Support</i>	1
7459	MANUBRIO SUPERIORE - <i>Higher handlebar</i>	1
7463	MANUBRIO INFERIORE - <i>lower handlebar</i>	1
7465	SUPPORTO RIDUTTORE NT - <i>Support of gear box</i>	1
7466	ASSALE NT - <i>Axle</i>	1
7467	SEMIASSE DESTRO - <i>Right axle</i>	1
7467	SEMIASSE SINISTRO - <i>Left axle</i>	1
7469	SUPPORTO ROCCHETTO - <i>Cable bracket</i>	1
7471	AVVOLGICAVO - <i>Reel</i>	1
7472	CREMAGLIERA - <i>Rack</i>	1
7473	SUPPORTO RUOTA REGOLABILE - <i>Adjustable support wheel</i>	1
7476	CAVO INNESTO FRESA - <i>Cable of cutter</i>	1
7477	CAVO INNESTO AVANZAMENTO - <i>Cable of advance</i>	1
7478	CAVO SBLOCCAGGIO COMPLETO - <i>Cable of swing</i>	1
7479	MANIGLIA A SCATTO - <i>Handle</i>	1
7481	MOLLA TESTINA - <i>Spring</i>	1
7480	SFERA 12 - <i>Ball 12</i>	1
7482	ALBERINO RUOTE - <i>Shaft of small wheel</i>	1
7483	GALLETTO M6x20 - <i>Knob M6x20</i>	1
7484	CINGHIA FRESA - <i>Belt of cutter</i>	1
7486	RUOTA LIBERA CON AGGANCIAMENTO - <i>Free wheel with attack</i>	2
7488	CATENA NT - <i>Chain</i>	1
7489	TARGA CE - <i>CE mark</i>	1
7490	KIT ADESIVI - <i>Label kit</i>	1
7491	LEVA INNESTO FRESA - <i>Lever of cutter</i>	1
7492	LEVA INNESTO AVANZAMENTO - <i>Lever of advance</i>	1
7493	LEVA SBLOCCAGGIO OSCILLAZIONE - <i>Lever of swing</i>	1
7494	MANIGLIA - <i>Handle</i>	2
7495	POMELLO M8x50 - <i>Knob M8x50</i>	1
7496	TAPPO 30x15 - <i>Cap 30X15</i>	1
7497	MANOPOLA - <i>Handle</i>	1
7498	BLOCCAGGIO TUBO - <i>Locking cap</i>	1
7499	POMELLO M5 - <i>Knob M5</i>	3
7500	TIRANTE SBLOCCAGGIO FRENO - <i>Unlocking brake</i>	1
7501	BOCCOLA - <i>Bush</i>	2
8029	MORSETTO - <i>Clamp</i>	1
8109	DISTANZIALE - <i>Bush</i>	1
8048	SPINOTTO ASSALE - <i>Pin of axle</i>	2
10015	MAGLIA DI CONGIUNZIONE - <i>Rapid chain</i>	1
10029	MOLLA - <i>Spring</i>	1
10030	PIGNONE - <i>Pinion</i>	1
10062	POMELLO M8x25 - <i>Knob M8x25</i>	1
10065	PASSACAVO - <i>Rubber bush</i>	1
10115	BOCCOLA 18-22 - <i>Bush 18-22</i>	4
10130	MANETTINO GAS - <i>Handle gas</i>	1
10160	RUOTA PNEUMATICA TRACTOR DESTRA - <i>Right tractor wheel</i>	1
10161	RUOTA PNEUMATICA TRACTOR SINISTRA - <i>Left tractor wheel</i>	1
11067	MOLLA FRENO - <i>Spring of brake</i>	1
12044	BOCCOLA 16-22 - <i>Bush 16-22</i>	4
12098	PERNO BLOCCAGGIO OSCILLAZIONE - <i>Pin of swing</i>	1
13198	MOLLA - <i>Spring</i>	1
B5012	VITE A CAVA ESAGONALE M5x12 - <i>Screw M5x12</i>	1
G6010	GRANO M6x10 - <i>Screw M6x10</i>	2
G6014	GRANO M6x14 - <i>Screw M6x14</i>	2
T5016	VITE TE M5x16 8.8 - <i>Screw M5x16</i>	4
TF6014	VITE TE M6x14 8.8 FLANGIATA - <i>Screw M6x14</i>	11
T6020	VITE TE M6x20 8.8 - <i>Screw M6x20</i>	3

T6035	VITE TE M6x35 8.8 - Screw M6x36	6
T6040	VITE TE M6x40 8.8 - Screw M6x40	1
T6060	VITE TE M6x60 8.8 - Screw M6x60	2
T8018	VITE TE M8x18 8.8 - Screw M8x18	4
T8020	VITE TE M8x20 8.8 - Screw M8x20	6
T8020D	VITE TE M8x20 10.9 - Screw M8x20 10.9	1
T8035	VITE TE M8x35 8.8 - Screw M8x35	8
T8040	VITE TE M8x40 8.8 - Screw M8x40	4
T8050	VITE TE M8x50 8.8 - Screw M8x50	3
T8100	VITE TE M8x100 8.8 - Screw M8x100	1

