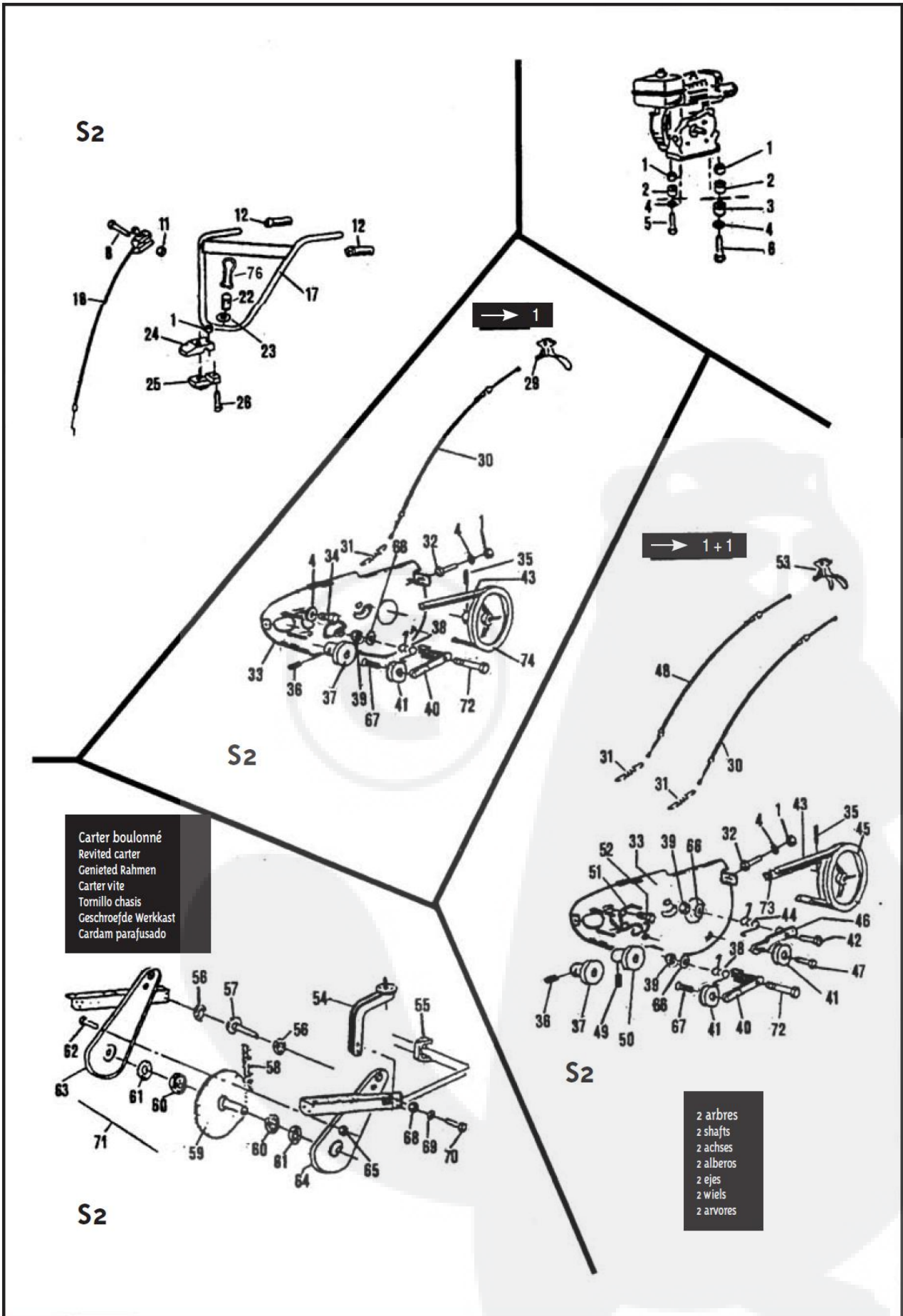


NS23 - NS25 - ES23 - ES25 - PB23 - PB25 - LB23 - LB25 - S26

Rep. Nr No	Réf. Ref. Artikel - Besuch nr	Désignation - Part name - Bezeichnung - Descrizione Descrpcion - Omschrijving - Designação	3,5 CV ➤ I	5 CV ➤ I	5 CV ➤ I+I
A	1 33420	Rivet - Pin - Achse - Perno - Eje - Wielas - Elxo	1	1	1
	6 33413	Support - Support - Träger - Supporto - Soporte - Steun - Suporte	x	x	x
	8 31296	Capot - Cover - Tragsäulenhaube - Coperchio - Capo - Kap - Cobertura	x	x	x
	9 31275	Capot - Cover - Tragsäulenhaube - Coperchio - Capo - Kap - Cobertura	x	x	x
	38038	Capot NS - Cover NS - Tragsäulenhaube NS - Coperchio NS - Capo NS - Kap NS - Cobertura NS	x	x	x
	10 30330	Rivet - Pin - Achse - Perno - Eje - Wielas - Elxo	2	2	2
	11 30071	Vis - Screw - Schraube - Vite - Tornillo - Schroef - Parafuso	4	4	4
	12 Z53.6	Ecrou - Nut - Mutter - Dado - Tuerca - Moer - Porca	3	3	3
	15 Zo8.L6N	Rondelle - Washer - Scheibe - Rondella - Arandela - Ring - Anilha	4	4	4
16 71378	Rondelle - Washer - Scheibe - Rondella - Arandela - Ring - Anilha	1	1	1	
B	1 33420	Rivet - Pin - Achse - Perno - Eje - Wielas - Elxo	1	1	1
	6 30330	Rivet - Pin - Achse - Perno - Eje - Wielas - Elxo	2	2	2
	7 33415	Support - Support - Träger - Supporto - Soporte - Steun - Suporte	x	x	x
	9 Z53.6	Ecrou - Nut - Mutter - Dado - Tuerca - Moer - Porca	3	3	3
	10 31277	Capot - Cover - Riemenhaube - Coperchio - Capo - Kap - Cobertura	x	x	x
	11 30071	Vis - Screw - Schraube - Vite - Tornillo - Schroef - Parafuso	4	4	4
	12 31372	Capot - Cover - Riemenhaube - Coperchio - Capo - Kap - Cobertura	3	3	3
	15 Zo8.L6N	Rondelle - Washer - Scheibe - Rondella - Arandela - Ring - Anilha	4	4	4
	17 71378	Rondelle - Washer - Scheibe - Rondella - Arandela - Ring - Anilha	1	1	1
C	1 33420	Rivet - Pin - Achse - Perno - Eje - Wielas - Elxo	1	1	1
	2 33413	Support - Support - Träger - Supporto - Soporte - Steun - Suporte	x	x	x
	6 31116	Capot - Cover - Riemenhaube - Coperchio - Capo - Kap - Cobertura	x	x	x
	7 30330	Rivet - Pin - Achse - Perno - Eje - Wielas - Elxo	2	2	2
	8 Z53.6	Ecrou - Nut - Mutter - Dado - Tuerca - Moer - Porca	3	3	3
	10 Zo8.L6N	Rondelle - Washer - Scheibe - Rondella - Arandela - Ring - Anilha	4	4	4
	12 71378	Rondelle - Washer - Scheibe - Rondella - Arandela - Ring - Anilha	1	1	1
	55 31235	Capot - Cover - Riemenhaube - Coperchio - Capo - Kap - Cobertura	x	x	x
	38039	Capot NS - Cover NS - Tragsäulenhaube NS - Coperchio NS - Capo NS - Kap NS - Cobertura NS	x	x	x
	57 30071	Vis - Screw - Schraube - Vite - Tornillo - Schroef - Parafuso	4	4	4
D	1 31390	Capot - Cover - Riemenhaube - Coperchio - Capo - Kap - Cobertura	x	x	x
	2 31391	Capot - Cover - Riemenhaube - Coperchio - Capo - Kap - Cobertura	x	x	x
	3 31392	Capot - Cover - Riemenhaube - Coperchio - Capo - Kap - Cobertura	x	x	x
	5 30330	Rivet - Pin - Achse - Perno - Eje - Wielas - Elxo	3	3	3
	6 Zo8.L6N	Rondelle - Washer - Scheibe - Rondella - Arandela - Ring - Anilha	4	4	4
	8 30071	Vis - Screw - Schraube - Vite - Tornillo - Schroef - Parafuso	2	2	2
	9 30072	Vis - Screw - Schraube - Vite - Tornillo - Schroef - Parafuso	2	2	2
	12 Zo3.79.24.25	Vis - Screw - Schraube - Vite - Tornillo - Schroef - Parafuso	2	2	2
	13 Z53.6	Ecrou - Nut - Mutter - Dado - Tuerca - Moer - Porca	1	1	1
	14 30036	Guide-courroie - Vee belt guide - Riemenführung - Guida cinghia - Guia de correa - Drijfriemgeleider - Guia de correia	x	x	x
	15 33940	Entretoise - Spacer - Distanzstück - Distanziale - Distanciadador - Afstandsstück - Separador	2	2	2
	16 30034	Guide-courroie - Vee belt guide - Riemenführung - Guida cinghia - Guia de correa - Drijfriemgeleider - Guia de correia	x	x	x
E	1 33420	Rivet - Pin - Achse - Perno - Eje - Wielas - Elxo	1	1	1
	12 71378	Rondelle - Washer - Scheibe - Rondella - Arandela - Ring - Anilha	1	1	1
	13 31237	Capot - Cover - Riemenhaube - Coperchio - Capo - Kap - Cobertura	1	1	1
	14 Z29-48-16	Vis - Screw - Schraube - Vite - Tornillo - Schroef - Parafuso	3	3	3
	55 31235	Capot - Cover - Riemenhaube - Coperchio - Capo - Kap - Cobertura	1	1	1
	57 30071	Vis - Screw - Schraube - Vite - Tornillo - Schroef - Parafuso	1	1	1

* ➤ I : I vitesse avant / I front gear
 ➤ I+I : I vitesse avant + I vitesse arrière / I front gear + I renverse

LB23 - LB25



Carter boulonné
 Revited carter
 Genietet Rahmen
 Carter vite
 Tornillo chasis
 Geschroefde Werkkast
 Cardam para fusado

2 arbres
 2 shafts
 2 achses
 2 alberos
 2 ejes
 2 wiels
 2 arvores

LB23 - LB25

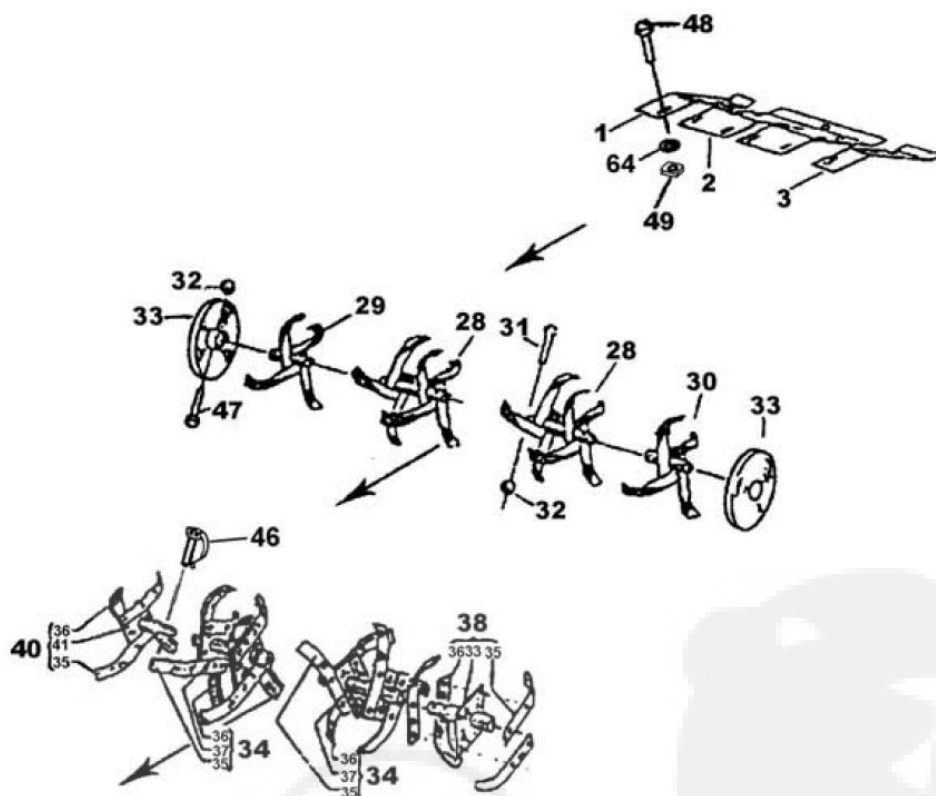
Rep. Nr No	Réf. Ref. Besuchnr	Désignation - Part name - Bezeichnung - Descrizione Descripcion - Omschrijving - Designação	* → I	* → I+I
1	Z53.8	Ecrou - Nut - Mutter - Dado - Tuerca - Moer - Parafuso	7	7
2	16245	Entretoise - Spacer - Distanzstück - Distanziale - Distanciador - Afstandstuk - Separador	4	4
3	33940	Entretoise - Spacer - Distanzstück - Distanziale - Distanciador - Afstandstuk - Separador	3	3
4	Z08.L8N	Rondelle - Washer - Scheibe - Rondella - Arandela - Ring - Anilha	8	6
5	Z03.8.50	Vis - Screw - Schraube - Vite - Tornillo - Schroef - Parafuso	2	2
6	Z03.8.60	Vis - Screw - Schraube - Vite - Tornillo - Schroef - Parafuso	2	2
8	Z03.6.50	Vis - Screw - Schraube - Vite - Tornillo - Schroef - Parafuso	1	1
9	30525	Commande d'accélération - Throttle control - Gashebelgestange - Commando - Acceleratore - Gashabel - Accelerator	1	
11	Z53.6	Ecrou - Nut - Mutter - Dado - Tuerca - Moer - Parafuso	1	
12	16706	Poignée - Handlebar grip - Sterzgriff - Manopola - Empunadura - Handgriep - Pega de rabiça	2	
13	Z03.6.40	Vis - Screw - Schraube - Vite - Tornillo - Schroef - Parafuso	1	1
14	Z53.6	Ecrou - Nut - Mutter - Dado - Tuerca - Moer - Parafuso	1	1
15	73110	Tableau de bord - Controlpanel - Armaturenbrett - Panel de commando - Tablero de mandos - Bedmingsplaat - Panel de commando	1	1
16	31208	Mancheron - Handlebar - Sterz - Manico - Manillar - Handgriep - Rabiça	1	1
17	32878	Mancheron - Handlebar - Sterz - Manico - Manillar - Handgriep - Rabiça	1	1
18	38093	Commande d'accélération - Throttle control - Gashebelgestange - Commando - Acceleratore - Gashebel - Accelerator	1	1
21	30835	Tableau de bord - Controlpanel - Armaturenbrett - Panel de commando - Tablero de mandos - Bedmingsplaat - Panel de commando	1	1
22	31151	Ecrou - Nut - Mutter - Dado - Tuerca - Moer - Parafuso	1	1
23	Z08.L12.N	Rondelle - Washer - Scheibe - Rondella - Arandella - Ring - Anilha	1	1
24	31182	Support - Support - Träger - Supporto - Soporte - Steun - Suporte	1	1
25	33426	Support - Support - Träger - Supporto - Soporte - Steun - Suporte	1	1
26	Z03.8.40	Vis - Screw - Schraube - Vite - Tornillo - Schroef - Parafuso	1	1
29	39273	Levier - Clutch lever - Kupplungshebel - Leva - Maneta - Koppelingshebel - Commando	1	
30	39279	Timonerie - Clutch control - Gestange - Commando - Mando embrague - Koppelingstang - Pega	1	1
31	30564	Ressort - Spring - Feder - Molla - Muelle - Veer - Mola	1	2
32	Z03.8.35	Vis - Screw - Schraube - Vite - Tornillo - Schroef - Parafuso	1	1
33	30058	Platine - Support - Traggplatte - Supporto - Pletina - Plaat - Platina	1	1
34	Z03.79.24.16	Vis - Screw - Schraube - Vite - Tornillo - Schroef - Parafuso	2	
35	013.6.25	Goupille - Pin - Splint - Spina - Pasador - Borgpen - Pino	1	1
36	052.8.8	Vis - Screw - Schraube - Vite - Tornillo - Schroef - Parafuso	1	1
37	39771	Poulie - Pulley - Treibrad - Puleggia - Poulie - Polea - Rol - Polia	1	1
38	30037	Ressort - Spring - Feder - Molla - Muelle - Veer - Mola	1	1
39	Z53.10	Ecrou - Nut - Mutter - Dado - Tuerca - Moer - Parafuso	1	2
40	30046	Bras de marche avant - Arm - Vorrichtung - Supporto - Leva - Rolarm - Braço	1	1
41	11030	Galet tendeur - Tensioner Wheel - Riemenspanrolle - Ruotino - Polea - Rol - Polia	1	2
42	Z03.10.35	Vis - Screw - Schraube - Vite - Tornillo - Schroef - Parafuso	1	1
43	31207	Courroie - Belt - Riemen - Cinghia - Correa - Riem - Correia	1	1
44	33407	Ressort - Spring - Feder - Molla - Muelle - Veer - Mola	1	1
45	31203	Poulie - Pulley - Treibrad - Puleggia - Polea - Rol - Polia	1	1
46	30049	Bras de marche arrière - Arm - Vorrichtung - Supporto - Leva - Rolarm - Braço	1	1
47	33437	Vis - Screw - Schraube - Vite - Tornillo - Schroef - Parafuso	1	1
48	39278	Timonerie de marche arrière - Clutch control - Gestange - Commando - Mando embrague - Koppelingstang - Pega	1	1
49	024.6.10	Vis - Screw - Schraube - Vite - Tornillo - Schroef - Parafuso	1	1
50	39774	Poulie - Pulley - Treibrad - Puleggia - Polea - Rol - Polia	1	1
51	39778	Platine - Support - Traggplatte - Supporto - Pletina - Plaat - Platina	1	1
52	Z03.79.24.25	Vis - Screw - Schraube - Vite - Tornillo - Schroef - Parafuso	1	2
53	39274	Levier - Clutch lever - Kupplungshebel - Leva - Maneta - Koppelingshebel - Pega	1	1
54	30055	Potence - Strong stanction - Tragsäule - Supporto - Soporte - Steun - Suporte	1	1
55	31168	Chape - Mainframe yoke - Abdeckung sporn - Supporto - Chape - Soporte - Steun - Suporte	1	1
56	030.6003.2	Roulement - Bearing - Kuggelager - Cuscinetto - Cojinete - Koggelager - Rolamento	2	2
57	33402	Arbre - Mainshaft - Antriebswelle - Albero - Pinon - Freesas - Arvore	1	1
58	30521	Chaîne - Chain - Kette - Catena - Cadena - Ketting - Cadela	1	1
59	30518	Arbre - Rotary hoe shaft - Welle Fräsensträger - Albero - Pinon - Freesas - Arvore	1	1
60	030.6007.2	Roulement - Bearing - Kuggelager - Cuscinetto - Cojinete - Koggelager - Rolamento	2	2
61	16625	Joint - Sealing washer - Dichtungsring - Rasamento - Reten - Asafdichtung - Junta	2	2
62	026.5.10	Vis - Screw - Schraube - Vite - Tornillo - Schroef - Parafuso	20	20
63	30052	Demi-carter - Transmission casing - Halbes Getriebegehäuse - 1/2 carter - 1/2 Carter - 1/2 Aandrijfkap - 1/2 carter	1	1
64	30051	Demi-carter - Transmission casing - Halbes Getriebegehäuse - 1/2 carter - 1/2 Carter - 1/2 Aandrijfkap - 1/2 carter	1	1
65	Z53.5	Ecrou - Nut - Mutter - Dado - Tuerca - Moer - Parafuso	20	20
66	Z08.L10N	Rondelle - Washer - Scheibe - Rondella - Arandela - Ring - Anilha	2	3
67	Z03.10.16	Vis - Screw - Schraube - Vite - Tornillo - Schroef - Parafuso	1	1
68	011.10	Ecrou - Nut - Mutter - Dado - Tuerca - Moer - Parafuso	2	2
69	012.10.AZ	Rondelle - Washer - Scheibe - Rondella - Arandela - Ring - Anilha	2	2
70	003.10.60	Vis - Screw - Schraube - Vite - Tornillo - Schroef - Parafuso	2	2
71	30030	Carter boulonné - Bolted casing - Getriebkasten verboltz - Carte vite - Carter - Aandrijfkap - Carter	1	1
72	30042	Axe - Screw - Schraube - Vite - Tornillo - Schroef - Parafuso	1	1
73	31202	Courroie - Belt - Riemen - Cinghia - Correa - Riem - Correia	1	1
74	30619	Poulie - Pulley - Treibrad - Puleggia - Polea - Rol - Polia	1	1
75	Z03.8.25	Vis - Screw - Schraube - Vite - Tornillo - Schroef - Parafuso	1	1
76	31142	Levier - Lever - Vorrichtung - Supporto - Maneta - Hendel - Alavanca	1	1

* { → I : i vitesse avant / i front gear
 * { → I+I : i vitesse avant + i vitesse arrière / i front gear + i renverse

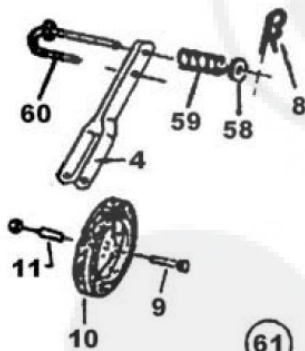
NS23 - NS25 - ES23 - ES25 - PB23 - PB25 - LB23 - LB25 - S26

Rep. Nr No	Ref. Ref. Besuchnr	Désignation - Part name - Bezeichnung - Descrizione Descripcion - Omschrijving - Designação	* →	* → I+I
1	Z53.8	Ecrou - Nut - Mutter - Dado - Tuerca - Moer - Parafuso	7	7
2	16245	Entretoise - Spacer - Distanzstück - Distanziale - Distanciador - Afstandstuk - Separador	4	4
3	33940	Entretoise - Spacer - Distanzstück - Distanziale - Distanciador - Afstandstuk - Separador	3	3
4	Z08.L8N	Rondelle - Washer - Scheibe - Rondella - Arandela - Ring - Anilha	8	6
5	Z03.8.50	Vis - Screw - Schraube - Vite - Tornillo - Schroef - Parafuso	2	
6	Z03.8.60	Vis - Screw - Schraube - Vite - Tornillo - Schroef - Parafuso	2	2
8	Z03.6.50	Vis - Screw - Schraube - Vite - Tornillo - Schroef - Parafuso	1	1
9	30525	Commande d'accélération - throttle control - Gashebelgestange - Commando - Acceleratore - Gaskabel - Accelerator	1	1
11	Z53.6	Ecrou - Nut - Mutter - Dado - Tuerca - Moer - Parafuso	1	1
12	16706	Poignée - Handlebar grip - Sterzgriff - Manopola - Empunadura - Handgriep - Pega de rabiça	2	1
13	39273	Vis - Screw - Schraube - Vite - Tornillo - Schroef - Parafuso	1	1
14	Z53.6	Ecrou - Nut - Mutter - Dado - Tuerca - Moer - Parafuso	1	1
15	73110	Tableau de bord - Controlpanel - Armaturenbrett - Panel de comando - Tableros de mando - Bedieningsplaat - Panel de comando	1	1
16	31208	Mancheron - Handlebar - Sterz - Manico - Manillar - Handgriep - Rabiça	1	1
17	32888	Mancheron - Handlebar - Sterz - Manico - Manillar - Handgriep - Rabiça	1	1
18	38093	Commande d'accélération - throttle control - Gashebelgestange - Commando - Acceleratore - Gaskabel - Accelerator	1	1
19	38002	Carter - Casing - Gestriebkasten - Carter - Carter - Aandrijfkap carter	1	1
20	31194	Mancheron avec barre - Handlebar - Sterz - Manico - Manillar - Handgriep - Rabiça	1	1
22	31151	Ecrou - Nut - Mutter - Dado - Tuerca - Moer - Parafuso	1	1
23	38033	Rondelle - Washer - Scheibe - Rondella - Arandela - Ring - Anilha	1	1
24	31182	Support - Support - Träger - Supporto - Soporte - Steun - Suporte	1	1
25	33426	Support - Support - Träger - Supporto - Soporte - Steun - Suporte	1	1
26	Z03.8.40	Vis - Screw - Schraube - Vite - Tornillo - Schroef - Parafuso	1	1
28	33435	Carter soudé - Welded casing - Getriebekasten gaschweiß - Carter - Carter - Aandrijfkap - Carter	1	2
29	39273	Levier - Clutch lever - Kupplungshebel - Leva - Maneta - Koppelingshendel - Alavanca	1	1
30	39279	Timonerie - Clutch control - Gestange - Commando - Mando embrague - Koppelingsstang - Commando	1	1
31	30564	Ressort - Spring - Feder - Molla - Muelle - Veer - Mola	1	1
32	Z03.8.35	Vis - Screw - Schraube - Vite - Tornillo - Schroef - Parafuso	1	2
33	30062	Platine - Support - Traggplatte - Supporto - Pletina - Plaat - Platina	1	1
34	Z03.79.24.16	Vis - Screw - Schraube - Vite - Tornillo - Schroef - Parafuso	2	1
35	013.6.25	Coupille - Pin - Splint - Spina - Pasador - Borgpen - Pino	1	1
36	052.8.8	Vis - Screw - Schraube - Vite - Tornillo - Schroef - Parafuso	1	1
37	39771	Poulie - Pulley - Treibrad - Puleggia - Polea - Poelie - Polia	1	1
38	30037	Ressort - Spring - Feder - Molla - Muelle - Veer - Mola	1	1
39	Z53.10	Ecrou - Nut - Mutter - Dado - Tuerca - Moer - Parafuso	1	1
40	30046	Bras de marche avant - Arm - Vorrichtung - Supporto - Leva - Rolarm - Braço	1	1
41	11030	Galet tendeur - Tensioner wheel - Riemenspanrolle - Ruotino - Polea - Rol - Polia	1	1
42	Z03.10.35	Vis - Screw - Schraube - Vite - Tornillo - Schroef - Parafuso	2	1
43	31207	Courroie - Belt - Riemen - Cinghia - Correa - Riem - Correia	1	1
44	33407	Ressort - Spring - Feder - Molla - Muelle - Veer - Mola	1	1
45	31203	Poulie - Pulley - Treibrad - Puleggia - Polea - Poelie - Polia	1	1
46	30049	Bras de marche arrière - Arm - Vorrichtung - Supporto - Leva - Rolarm - Braço	1	1
47	33437	Vis - Screw - Schraube - Vite - Tornillo - Schroef - Parafuso	1	1
48	39278	Timonerie de marche arrière - Clutch control - Gestange - Commando - Mando embrague - Koppelingsstang - Commando	1	1
49	024.6.10	Vis - Screw - Schraube - Vite - Tornillo - Schroef - Parafuso	1	1
50	39774	Poulie - Pulley - Treibrad - Puleggia - Polea - Poelie - Polia	1	1
51	39778	Platine - Support - Traggplatte - Supporto - Pletina - Plaat - Platina	1	1
52	Z03.79.24.25	Vis - Screw - Schraube - Vite - Tornillo - Schroef - Parafuso	1	1
53	39274	Levier - Clutch lever - Kupplungshebel - Leva - Maneta - Koppelingshendel - Alavanca	1	1
54	33416	Potence - Strong stantion - Trafsäule - Supporto - Soporte - Steun - Suporte	1	1
55	31168	Chape - Mainframe yoke - Abdeckung sporn - Supporto - Soporte - Steun - Supporte	1	1
56	030.6003.2	Roulement - Bearing - Kuggelager - Cuscineto - Cojinete - Koggelager - Rolamento	2	1
57	33402	Arbre - Mainshaft - Antriebswelle - Albero - Pinon superior - Aandrijfjas - Arvorre	1	1
58	30521	Chaîne - Chain - Kette - Catena - Cadena - Ketting - Cadeja	1	1
59	30518	Arbre - Rotary hoe shaft - Welle Fräsensträger - Albero - Pinon inferior - Fracsas - Arvore	1	1
60	030.6007.2	Roulement - Bearing - Kuggelager - Cuscinetto - Cojinete - Koggelager - Rolamento	2	1
61	16625	Joint - Sealing washer - Dichtungsring - Rasamento - Reten - Afsafdichting - Junta	2	2
62	026.5.10	Vis - Screw - Schraube - Vite - Tornillo - Schroef - Parafuso	20	2
63	33428	Demi-carter - Transmission casing - Halbes Getriebegehäuse - 1/2 carter - 1/2 carter - 1/2 aandrijfkap - 1/2 carter	1	20
64	33429	Demi-carter - Transmission casing - Halbes Getriebegehäuse - 1/2 carter - 1/2 carter - 1/2 aandrijfkap - 1/2 carter	1	1
65	Z53.5	Ecrou - Nut - Mutter - Dado - Tuerca - Moer - Parafuso	20	1
66	012.8AZ	Rondelle - Washer - Scheibe - Rondella - Arandela - Ring - Anilha	4	20
68	011.10	Ecrou - Nut - Mutter - Dado - Tuerca - Moer - Parafuso	2	4
69	012.10	Rondelle - Washer - Scheibe - Rondella - Arandela - Ring - Anilha	2	2
70	026.10.40	Vis - Screw - Schraube - Vite - Tornillo - Schroef - Parafuso	2	2
71	33430	Carter boulonné - Bolted casing - Getriebekasten verboltz - Carte vite - Carter - Aandrijfkap - Carter	1	2
72	34022	Entretoise - Spacer - Distanzstück - Distanziale - Distanciador - Afstandsstuk - Separador	1	1
73	31202	Courroie - Belt - Riemen - Cinghia - Correa - Riem - Correia	1	1
74	Z08LiON	Rondelle - Washer - Scheibe - Rondella - Arandela - Ring - Anilha	1	1
75	Z03.10.16	Vis - Screw - Schraube - Vite - Tornillo - Schroef - Parafuso	1	2
76	Z03.10.35	Vis - Screw - Schraube - Vite - Tornillo - Schroef - Parafuso	1	1
77	30042	Axe - Screw - Schraube - Vite - Eje - Schroef - Parafuso	1	1
79	72547	Entretoise - Spacer - Distanzstück - Distanziale - Distanciador - Afstandstuk - Separador	1	1
80	31357	Timonerie de marche avant - Clutch control - Gestange - Commando - Mando embrague - Koppelingsstang - Commando	1	1
81	Z03.10.50	Vis - Screw - Schraube - Vite - Tornillo - Schroef - Parafuso	1	1
82	33915	Vis - Screw - Schraube - Vite - Tornillo - Schroef - Parafuso	1	1
83	33412	Bras de marche arrière - Arm - Vorrichtung - Supporto - Leva - Rolarm - Braço	1	1
84	33406	Ressort - Spring - Feder - Molla - Muelle - Veer - Mola	1	1
85	30619	Poulie - Pulley - Treibrad - Puleggia - Polea - Poelie - Polia	1	1
86	31142	Levier - Lever - Vorrichtung - Supporto - Maneta - Koppelingshendel - Alavanca	1	1
87	38001	Guidon - Handlebar - Sterz - Manico - Manillar - Handgriep - Rabiça	1	1
88	Z03.14.110	Vis - Screw - Schraube - Vite - Tornillo - Schroef - Parafuso	1	1
89	Z08.Z14U	Rondelle - Washer - Scheibe - Rondella - Arandela - Ring - Anilha	2	2
90	Z53.14	Ecrou - Nut - Mutter - Dado - Tuerca - Moer - Parafuso	1	1
91	Z42.12.110 CC	Vis - Screw - Schraube - Vite - Tornillo - Schroef - Parafuso	1	1
92	38043	Guidon - Handlebar - Sterz - Manico - Manillar - Handgriep - Rabiça	1	1
93	38042	Support - Support - Träger - Supporto - Soporte - Steun - Suporte	1	1
94	Z42.12.35 CC	Vis - Screw - Schraube - Vite - Tornillo - Schroef - Parafuso	1	1
95	75297	Tableau de bord - Controlpanel - Armaturenbrett - Panel de comando - Tableros de mando - Bedieningsplaat - Panel de comando	1	1
96	Z26.5.35	Vis - Screw - Schraube - Vite - Tornillo - Schroef - Parafuso	2	2
97	Z53.5	Ecrou - Nut - Mutter - Dado - Tuerca - Moer - Parafuso	2	2
98	75299	Timonerie d'accélération - throttle control - Gashebelgestange - Commando - Acceleratore - Gaskabel - Accelerator	1	1
99	75298	Levier - Lever - Hebel - Leva - Maneta - Hendel - Alavanca	1	1
100	47140	Rondelle - Washer - Scheibe - Rondella - Arandela - Ring - Anilha	1	1
101	Z03.6.20	Vis - Screw - Schraube - Vite - Tornillo - Schroef - Parafuso	1	1
102	Z08.L8N	Rondelle - Washer - Scheibe - Rondella - Arandela - Ring - Anilha	1	1
103	73329	Vis - Screw - Schraube - Vite - Tornillo - Schroef - Parafuso	1	1
104	Z53.6	Ecrou - Nut - Mutter - Dado - Tuerca - Moer - Parafuso	1	1
105	Z08.L5N	Rondelle - Washer - Scheibe - Rondella - Arandela - Ring - Anilha	2	2
106	39233	Ecrou - Nut - Mutter - Dado - Tuerca - Moer - Parafuso	1	1
107	39289	Interrupteur - Interruptor - Schalter - Interruttore - Interruptor - Schakelaar	1	1
108	39242	Support - Support - Träger - Supporto - Soporte - Steun - Suporte	1	1

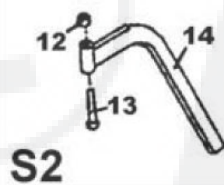
* { → : i vitesse avant / i front gear
 * { → I+I : i vitesse avant + i vitesse arrière / i front gear + i renverse



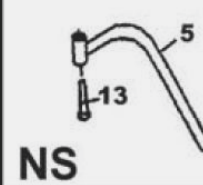
S2 - NS



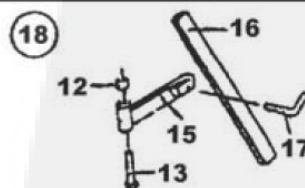
61 S2



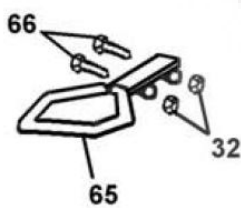
S2



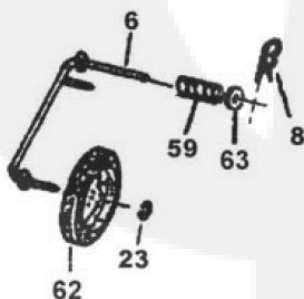
NS



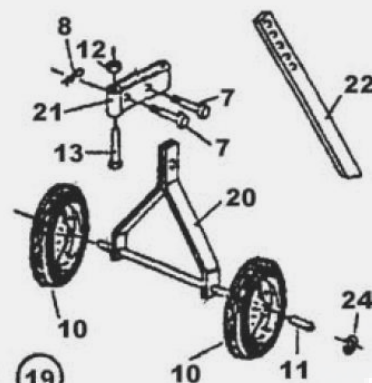
18 S2



S2



NS

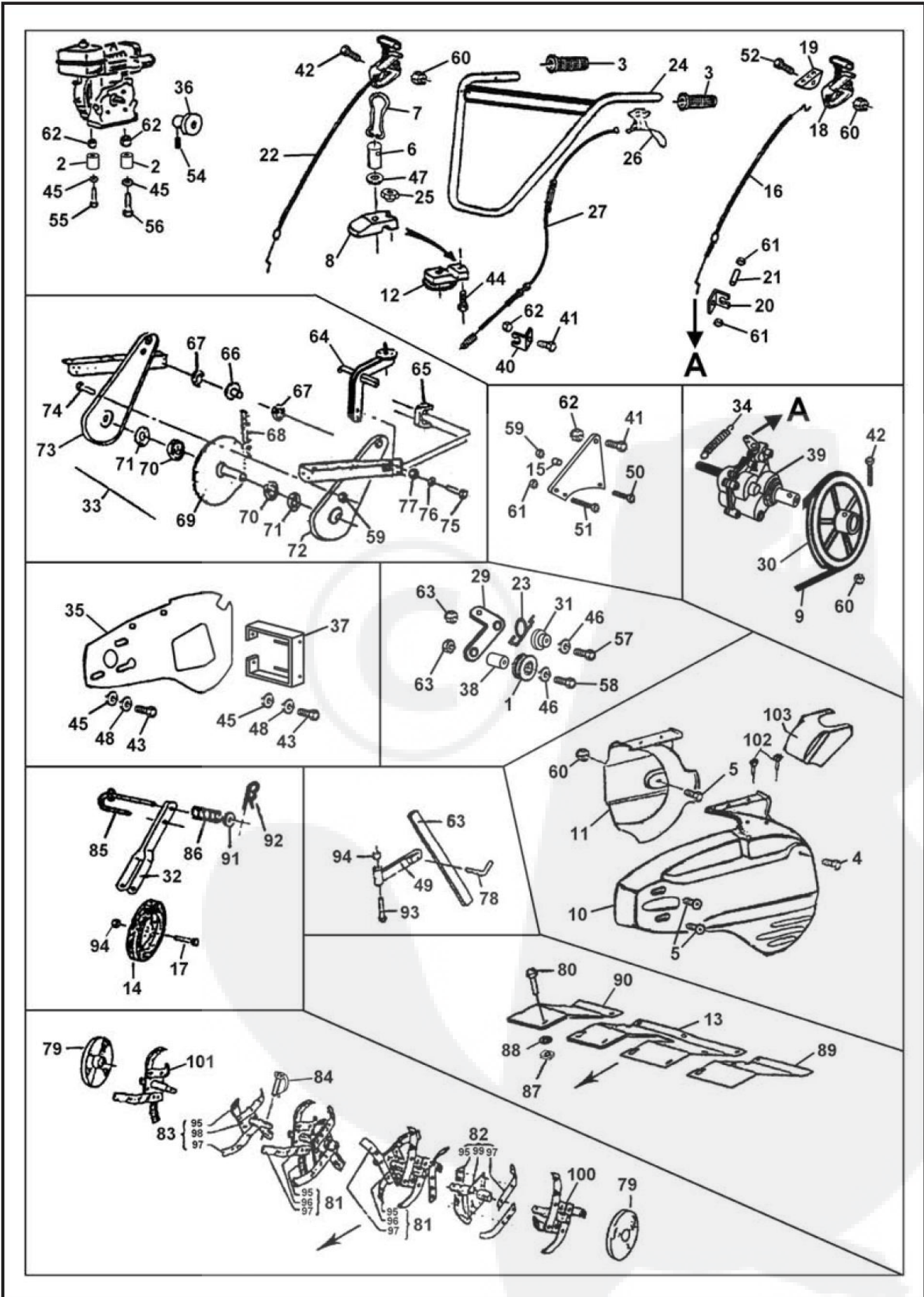


19 S2

NS23 - NS25 - ES23 - ES25 - PB23 - PB25 - LB23 - LB25 - S26

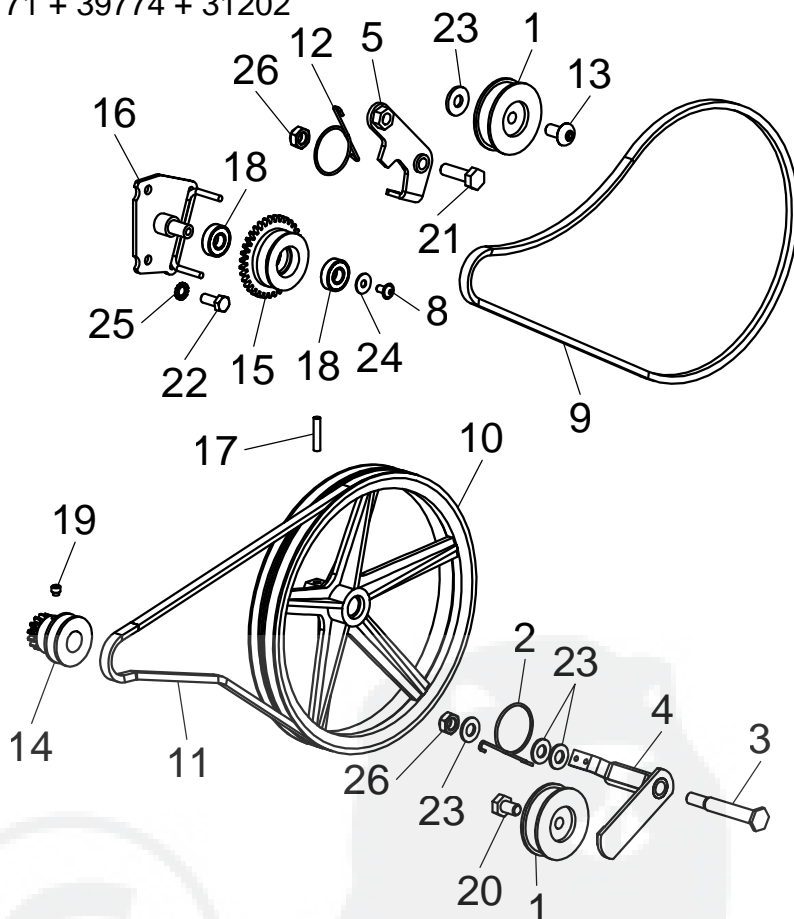
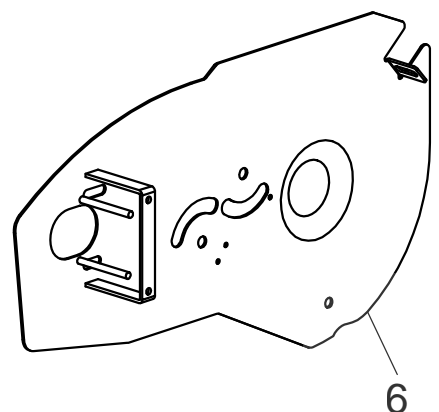
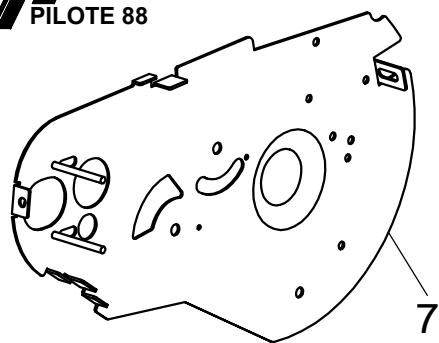
Rep. Nr No N°	Réf. Ref. Besuch nr	Désignation - Part name - Bezeichnung - Descrizione Descripcion - Omschrijving - Designação	3,5 cv	5 CV ou 5,5 CV
1	30270	Extension D. tôle - Extension R. - Verbreiterung R. - Estensione D. - Estencion D. - Extra R. spatbord - Extensão D.	X	X
2	30838	Capot - Stone-guard - Werkzeug haube L. - Protezione - Capo - Kapo - Capot	X	X
3	30271	Extension G. tôle - Extension L. - Verbreiterung L. - Estensione S. - Estencion G. - Extra L. spatbord - Extensão E.	X	X
4	30603	Fourche - Fork - Radgabel - Supporto - Horquille - Vork - Forquilha	X	X
5	38014	Eperon - Leg - Stütze - Puntone - Espolon - Spoorstang - Apolo	I	I
6	38016	Fourche - Fork - Radgabel - Supporto - Horquille - Vork - Forquilha	I	I
7	30608	Cheville - Pin - Bolzen - Perno - Pasador - Pen - Retentor	X	X
8	014-3-25	Goupille - Pin - Splint - Coppiglia - Pasador - Borgpen - Cavilha	X	X
9	Z04.10.80	Boulon - Bolt - Bolzen - Vite - Tornillo - Bout - Parafuso	X	X
10	30601	Roue - Wheel - Rad - Ruota - Rueda - Wiel - Roda	X	X
11	30602	Coussinet - Spacer - Radlager - Distanziale - Casquilla - Lagerbus - Separador	X	X
12	Z53.12	Ecrou - Nut - Mutter - Dado - Tuerca - Moer - Porca	X	X
13	Z03.12.100	Vis - Nut - Schraube - Vite - Tornillo - Schroef - Parafuso	X	X
14	30578	Eperon - Leg - Stütze - Puntone - Espolon - Spoorstang - Apolo	X	X
15	30611	Support - Support - Slützenträger - Supporto - Soporte - Steun - Suporte	X	X
16	30614	Eperon - Leg - Stütze - Puntone - Espolon - Spoorstang - Apolo	X	X
17	30615	Clé - Pin - Schlüssel - Vite - Tornillo - Borghevel - Chave	X	X
18	30610	Ensemble éperon - Adjustable leg - Satz Stütze - Ass. puntone - Conjunto espolon - Spoorstangmontage - Conjunto de espao	X	X
19	31672	Ensemble roues - Carrying wheels - Satz Transportrad - Ass. Ruote - Conjunto ruedas - Wiel montage - Conjunto de rodas	X	X
20	31675	Support - Support - Slützenträger - Supporto - Soporte - Steun - Suporte	X	X
21	31673	Etrier - Support - Bügel - Morsetto - Soporte - Beugel - Estribo	X	X
22	31654	Eperon - Leg - Stütze - Puntone - Espolon - Spoorstang - Apolo	X	X
23	33762	Clips - Clip - Clip - Clips - Circlips - Veering - Grampos	I	I
24	42008	Clips - Clip - Clip - Clips - Circlips - Veering - Grampos	X	X
28	30630	Couronne 40x4 - Hoe wheel 40x4 - Kranz 40x4 - Fresa 40x4 - Corona doble - Frees - Coroa	X	X
29	30636	Couronne D. 40x4 - R/H Hoe wheel 40x4 - Kranz R. 40x4 - Fresa Dx40x4 - Corona D. - Rechterfrees - Coroa D	X	X
30	30637	Couronne G. 40x4 - L/H Hoe wheel 40x4 - Kranz L. 40x4 - Fresa Sx40x4 - Corona L. - Linkerfrees - Coroa E.	X	X
31	203-8-40	Vis - Screw - Schraube - Vite - Tornillo - Schroef - Parafuso	X	X
32	Z53.8	Ecrou - Nut - Mutter - Dado - Tuerca - Moer - Porca	X	X
33	30649	Disque protège-plantes plastique - Disc - Schutzscheibe - Dischi - Disco - Schijf - Disco	X	X
	30641	Disque protège-plantes métal - Disc - Schutzscheibe - Dischi - Disco - Schijf - Disco	X	X
34	30820	Couronne 40x4 - Hoe wheel 40x4 - Kranz 40x4 - Fresa 40x4 - Corona doble - Frees - Coroa	X	X
35	30832	Outils D. 40x4 - R/H Hoe tool 40x4 - Werkzeug R. 40x4 - Fresa Dx40x4 - Cuchilla D. - Rechtermes - Utensilio D.	X	X
36	30833	Outils G. 40x4 - L/H Hoe tool 40x4 - Werkzeug L. 40x4 - Fresa Sx40x4 - Cuchilla L. - Linkermes - Utensilio E.	X	X
37	30653	Moyeu - Hub - Nabe - Mozzo - Eje - Naaf - Cubo de roda	X	X
38	30827	Couronne G. 40x4 - L/H Hoe wheel 40x4 - Kranz L. 40x4 - Fresa Sx40x4 - Corona L. - Linkerfrees - Coroa E.		X
39	30818	Moyeu G. - Hub L/H - Nabe R. - Mozzo DX - Eje - Naaf - Cubo de roda	X	X
40	30826	Couronne D. 40x4 - R/H Hoe wheel 40x4 - Kranz R. 40x4 - Fresa Dx40x4 - Corona D. - Rechterfrees - Coroa D		X
41	30817	Moyeu D. - Hub R/H - Nabe R. - Mozzo DX - Eje - Naaf - Cubo de roda	X	X
46	31493	Goupille - Pin - Splint - Coppiglia - Pasador - Borgpen - Pino	X	X
47	Z03.08.50	Vis - Screw - Schraube - Vite - Tornillo - Schroef - Parafuso	X	X
48	30809	Vis - Screw - Schraube - Vite - Tornillo - Schroef - Parafuso		6
49	39146	Ecrou - Nut - Mutter - Dado - Tuerca - Moer - Porca		6
58	Z08.L10N	Rondelle - Washer - Scheibe - Rondella - Arandela - Ring - Anilha	X	X
59	33902	Ressort - Spring - Feder - Molla - Muelle - Veer - Mola	X	X
60	33419	Cavalier - Pin - Achse - Perno - Eje - Wielas - Eixo	X	X
61	33425	Ensemble roue avant - Carrying wheel - Sotz Transportrad - Ass. ruote - Conjunto ruedas - Wiel montage - Conjunto de rodas	X	X
62	38022	Roue - Wheel - Rad - Ruota - Rueda - Wiel - Rodas	X	X
63	Z08.L14N	Rondelle - Washer - Scheibe - Rondella - Arandela - Ring - Anilha	X	X
64	39147	Rondelle - Washer - Scheibe - Rondella - Arandela - Ring - Anilha		6
65	39268	Pare-chocs - Support - Trager - Supporto - Soporte - Steun - Suporte	X	X
66	Z03.8.35	Vis - Nut - Schraube - Vite - Tornillo - Schroef - Parafuso	X	X

ADDITIF S2 INVERSEUR



ADDITIF S2 INVERSEUR

Rep	Ref. Ref. Besch Nr	Désignation - Part name - Bezeichnung - Descrizione Description - Omschrijving - Designação	S2
1	11030	Galet tendeur - Tensioner wheel - Riemenspanrolle - Ruotino - Polea - Rol - Polia	1
2	16245	Entretoise - Spacer - Distanzstück - Distanziale - Distanciador - Afstandstuk - Separador	4
3	16706	Poignée - Handlebar grip - Sterzgriff - Manopola - Empunadura - Handgreep - Pega de rabiça	1
4	30071	Vis - Screw - Schraube - Vite - Tornillo - Schroef - Parafuso	2
5	30074	Vis - Screw - Schraube - Vite - Tornillo - Schroef - Parafuso	2
6	31351	Ecrou - Nut - Mutter - Dado - Tuerca - Moer - Parafuso	1
7	31142	Levier - Lever - Vorrichtung - Supporto - Maneta - Koppelingshendel - Alavanca	1
8	31182	Support - Support - Träger - Supporto - Soporte - Steun - Suporte	1
9	31207	Courroie - Belt - Riemen - Cinghia - Correa - Riem - Correia	1
10	31390	Capot - Cover - Riemenhaube - Coperchio - Capo - Kap - Cobertura	1
11	31391	Capot - Cover - Riemenhaube - Coperchio - Capo - Kap - Cobertura	1
12	33426	Support - Support - Träger - Supporto - Soporte - Steun - Suporte	1
13	30838	Capot - Stone-guard - Werkzeug haube L. - Protezione - Capo - Kapo - Capot	1
14	30601	Roue - Wheel - Rad - Ruota - Rueda - Wiel - Roda	1
15	39310	Entretoise - Spacer - Distanzstück - Distanziale - Distanciador - Afstandstuk - Separador	2
16	34521	Timonerie de vitesses - Control - Gestange - Commando - Varillaje - Koppellingsstang - Commando	1
17	Z03-12-85	Vis - Screw - Schraube - Vite - Tornillo - Schroef - Parafuso	1
18	39299	Levier de vitesses - Lever - Vorrichtung - Supporto - Maneta - Koppelingshendel - Alavanca	1
19	39312	Grille de vitesses - Support - Träger - Supporto - Soporte - Steun - Suporte	1
20	34604	Butée de gaine - Support - Träger - Supporto - Soporte - Steun - Suporte	1
21	34606	Tube - Spacer - Distanzstück - Distanziale - Distanciador - Afstandstuk - Separador	1
22	38093	Commande d'accélération - throttle control - Gashebelgestange - Commando - Acceleratore - Gaskabel - Accelerator	1
23	39025	Ressort - Spring - Feder - Molla - Muelle - Veer - Mola	1
24	34609	Mancheron - Handlebar - Sterz - Manico - Manillar - Handgriep - Rabiça	1
25	39233	Bouton M8 - Nut - Mutter - Dado - Tuerca - Moer - Parafuso	1
26	39273	Levier - Clutch lever - Kupplungshebel - Leva - Maneta - Koppelingshendel - Alavanca	1
27	39280	Timonerie d'embrayage - Clutch control - Gestange - Commando - Mando embrague - Koppellingsstang - Commando	1
28	39293	Support - Support - Träger - Supporto - Soporte - Steun - Suporte	1
29	39304	Bras de galet - Arm - Vorrichtung - Supporto - Leva - Rolarm - Braço	1
30	39305	Poulie réceptrice - Pulley - Treibrad - Puleggia - Polea - Poelie - Polia	1
31	39306	Canon de bras de galet - Spacer - Distanzstück - Distanziale - Distanciador - Afstandstuk - Separador	1
32	30603	Fourche - Fork - Radgabel - Supporto - Horquilla - Vork - Forquilha	1
33	30035	Carter boulonné - Bolted casing - Getriebkasten verboltz - Carter vite - Carter - Aandrijfkap - Carter	1
34	39314	Ressort - Spring - Feder - Molla - Muelle - Veer - Mola	1
35	39309	Platine - Support - Tragplatte - Supporto - Pletina - Plaat - Platina	1
36	30544	Poulie motrice - Pulley - Treibrad - Puleggia - Polea - Poelie - Polia	1
37	39294	Support capot - Support - Träger - Supporto - Soporte - Steun - Suporte	1
38	39307	Entretoise - Spacer - Distanzstück - Distanziale - Distanciador - Afstandstuk - Separador	1
39	39300	Boîte de vitesses - Gear box - Getriebe - Riduttore - Reductor - Riduttore	1
40	75382	Butée de gaine - Support - Träger - Supporto - Soporte - Steun - Suporte	1
41	Z03-8-16	Vis - Screw - Schraube - Vite - Tornillo - Schroef - Parafuso	3
42	Z03-6-45	Vis - Screw - Schraube - Vite - Tornillo - Schroef - Parafuso	3
43	Z03-792416	Vis - Screw - Schraube - Vite - Tornillo - Schroef - Parafuso	3
44	Z03-8-35	Vis - Screw - Schraube - Vite - Tornillo - Schroef - Parafuso	3
45	Z08-LiN	Rondelle - Washer - Scheibe - Rondella - Arandela - Ring - Anilha	7
46	Z08-Li0N	Rondelle - Washer - Scheibe - Rondella - Arandela - Ring - Anilha	4
47	Z08-Li2N	Rondelle - Washer - Scheibe - Rondella - Arandela - Ring - Anilha	1
48	Z12-8AZ	Rondelle - Washer - Scheibe - Rondella - Arandela - Ring - Anilha	3
49	30611	Support - Support - Slützenträger - Supporto - Soporte - Steun - Suporte	1
50	Z26-5-25	Vis - Screw - Schraube - Vite - Tornillo - Schroef - Parafuso	2
51	Z26-6-45	Vis - Screw - Schraube - Vite - Tornillo - Schroef - Parafuso	2
52	Z42-6-55	Vis - Screw - Schraube - Vite - Tornillo - Schroef - Parafuso	1
53	30614	Eperon - Leg - Stütze - Puntone - Espolon - Spoorstang - Apolo	1
54	052-8-8	Vis - Screw - Schraube - Vite - Tornillo - Schroef - Parafuso	1
55	003-8-50	Vis - Screw - Schraube - Vite - Tornillo - Schroef - Parafuso	2
56	003-8-55	Vis - Screw - Schraube - Vite - Tornillo - Schroef - Parafuso	2
57	Z03-10-40	Vis - Screw - Schraube - Vite - Tornillo - Schroef - Parafuso	1
58	Z03-10-70	Vis - Screw - Schraube - Vite - Tornillo - Schroef - Parafuso	1
59	Z53-5	Ecrou - Nut - Mutter - Dado - Tuerca - Moer - Parafuso	22
60	Z53-6	Ecrou - Nut - Mutter - Dado - Tuerca - Moer - Parafuso	2
61	Z53-06F100	Ecrou - Nut - Mutter - Dado - Tuerca - Moer - Parafuso	9
62	Z53-8	Ecrou - Nut - Mutter - Dado - Tuerca - Moer - Parafuso	5
63	Z53-10	Ecrou - Nut - Mutter - Dado - Tuerca - Moer - Parafuso	2
64	30055	Potence - Strong stantion - Tragsäule - Supporto - Soporte - Steun - Suporte	1
65	31168	Chape - Mainframe yoke - Abdeckung sporn - Supporto - Chape - Soporte - Steun - Suporte	1
66	39301	Pignon - Pinion - Ritzel - Ingranaggio - Pinon - Tamrad - Pinhao	1
67	030-6003-2	Roulement - Bearing - Lager - Cuscinetto - Cojlnete - Kogellager - Rolamento	2
68	30521	Chaîne - Chain - Kette - Catena - Cadena - Ketting - Cadela	1
69	30518	Arbre - Rotary hoe shaft - Welle Fräsensträger - Albero - Pinon - Freesas - Arvore	1
70	030-6007-2	Roulement - Bearing - Lager - Cuscinetto - Cojlnete - Kogellager - Rolamento	2
71	16625	Joint - Sealing washer - Dichtungtring - Rasamento - Reten - Asafdichting - Junta	2
72	30051	Demi-carter - Transmission casing - Halbes Getriebegehäuse - 1/2 carter - 1/2 Carter - 1/2 Aandrijfkap - 1/2 carter	1
73	30052	Demi-carter - Transmission casing - Halbes Getriebegehäuse - 1/2 carter - 1/2 Carter - 1/2 Aandrijfkap - 1/2 carter	1
74	026-5-10	Vis - Screw - Schraube - Vite - Tornillo - Schroef - Parafuso	20
75	003-10-60	Vis - Screw - Schraube - Vite - Tornillo - Schroef - Parafuso	2
76	012-10AZ	Rondelle - Washer - Scheibe - Rondella - Arandela - Ring - Anilha	2
77	011-10	Ecrou - Nut - Mutter - Dado - Tuerca - Moer - Parafuso	2
78	30615	Clé - Pin - Schlüssel - Vite - Tornillo - Borghevel - Chave	1
79	30641	Disque protège-plantes plastique - Disc - Schutzscheibe - Dischi - Disco - Schijf - Disco	6
80	30809	Vis - Screw - Schraube - Vite - Tornillo - Schroef - Parafuso	2
81	30820	Couronne 40x4 - Hoe wheel 40x4 - Kranz 40x4 - Fresa 40x4 - Corona doble - Frees - Coroa	2
82	30826	Couronne D.40x4 - R/H Hoe wheel 40x4 - Kranz R.40x4 - Fresa Dx40x4 - Corona D. - Rechterfrees - Coroa D	1
83	30827	Couronne G.40x4 - L/H Hoe wheel 40x4 - Kranz L.40x4 - Fresa Sx40x4 - Corona L. - Linkerfrees - Coroa E.	1
84	31493	Goupille - Pin - Splint - Coppiglia - Pasador - Borgpen - Pino	6
85	33419	Cavalier - Pin - Achse - Perno - Eje - Wielas - Eixo	1
86	33902	Ressort - Spring - Feder - Molla - Muelle - Veer - Mola	1
87	39146	Ecrou - Nut - Mutter - Dado - Tuerca - Moer - Porca	6
88	39147	Rondelle - Washer - Scheibe - Rondella - Arandela - Ring - Anilha	6
89	30271	Extension G. tôle - Extension L. - Verbreiterung L. - Extensione S. - Extra L. spatbord - Extensão E.	1
90	30270	Extension D. tôle - Extension R. - Verbreiterung R. - Extensione D. - Extension D. - Extra R. spatbord - Extensão D.	1
91	Z08-Li0N	Rondelle - Washer - Scheibe - Rondella - Arandela - Ring - Anilha	5
92	014-3-25	Goupille - Pin - Splint - Coppiglia - Pasador - Borgpen - Pino	1
93	Z03-12-100	Vis - Screw - Schraube - Vite - Tornillo - Schroef - Parafuso	1
94	Z53-12	Ecrou - Nut - Mutter - Dado - Tuerca - Moer - Porca	2
95	30833	Outils G.40x4 - L/H Hoe tool 40x4 - Werkzeug L.40x4 - Fresa Sx40x4 - Cuchilla L. - Linkermes - Utensilio E.	12
96	30653	Moyeu - Hub - Nabe - Mozzo - Eje - Naaf - Cubo de roda	2
97	30832	Outils D.40x4 - R/H Hoe tool 40x4 - Werkzeug R.40x4 - Fresa Dx40x4 - Cuchilla D. - Rechtermes - Utensilio D.	12
98	30817	Moyeu D. - Hub R/H - Nabe R. - Mozzo DX - Eje - Naaf - Cubo de roda	1
99	30818	Moyeu G. - Hub L/H - Nabe R. - Mozzo DX - Eje - Naaf - Cubo de roda	1
100	39565	Couronne G. 2 - L/H Hoe wheel 2 - Kranz L.2 - Fresa Sx 2 - Corona L. 2 - Linkerfrees 2 - Coroa E. 2	1
101	30566	Couronne D. 2 - R/H Hoe wheel 2 - Kranz R. 2 - Fresa Dx 2 - Corona D. 2 - Rechterfrees 2 - Coroa D 2	1
102	30330	Rivet - Pin - Schlüssel - Vite - Tornillo - Borghevel - Chave	3
103	31392	Capot - Cover - Riemenhaube - Coperchio - Capo - Kap - Cobertura	1



Pilote 88 - Saison 2014/2015

Rep	Référence	Désignation - Part name - Bezeichnung - Descrizione - Description - Designação - Omschrijving	Qté
1	11030	Galet - Tensioner wheel - Riemenspannrolle - Puleggia - Polea - Polia - Rol	2
2	30037	Ressort M.avant - Spring - Feder - Molla - Muelle - Mola - Veer	1
3	30042	Axe - Axle - Achse - Astina - Eje - Eixo - Wielas	1
4	30046	Bras de galet - Arm - Vorrichtung - Leva - Leva - Braco - Rolarm	1
5	30049	Bras de galet - Arm - Vorrichtung - Leva - Leva - Braco - Rolarm	1
6	30058	Platine Luxe - Support - Trager - Supporto - Soporte - Suporte - Steun	1
7	30062	Platine Standard - Support - Trager - Supporto - Soporte - Suporte - Steun	1
8	30809	Vis - Screw - Schraube - Vite - Tornillo - Parafuso - Schroef	1
9	31202	Courroie M.arrière - Belt - Riemen - Cinghia - Correa - Correia - Drijfriem	1
10	31203	Poulie réceptrice - Pulley - Treibrad - Puleggia - Polea - Polia - Riemenschijf	1
11	31219	Courroie M.avant - Belt - Riemen - Cinghia - Correa - Correia - Drijfriem	1
12	33407	Ressort M.arrière - Spring - Feder - Molla - Muelle - Mola - Veer	1
13	33437	Vis - Screw - Schraube - Vite - Tornillo - Parafuso - Schroef	1
14	39771	Poulie M.avant - Pulley - Treibrad - Puleggia - Polea - Polia - Riemenschijf	1
15	39774	Poulie M.arrière - Pulley - Treibrad - Puleggia - Polea - Polia - Riemenschijf	1
16	39778	Platine - Support - Trager - Supporto - Soporte - Suporte - Steun	1
17	013-6-25	Goupille - Pin - Splint - Spina - Pasador - Pino - Borgpen	1
18	030-6001-2Z	Roulement - Bearing - Kugellager - Rodiamento - Cojinete - Rolamento - Kogellager	2
19	052-8-8	Vis - Screw - Schraube - Vite - Tornillo - Parafuso - Schroef	1
20	Z03-10-16	Vis - Screw - Schraube - Vite - Tornillo - Parafuso - Schroef	1
21	Z03-10-35	Vis - Screw - Schraube - Vite - Tornillo - Parafuso - Schroef	1
22	Z03-792420	Vis - Screw - Schraube - Vite - Tornillo - Parafuso - Schroef	2
23	Z08-L10N	Rondelle - Washer - Scheibe - Rondella - Arandela - Anilha - Ring	4
24	Z08-L6N	Rondelle - Washer - Scheibe - Rondella - Arandela - Anilha - Ring	1
25	Z12-8AZ	Rondelle - Washer - Scheibe - Rondella - Arandela - Anilha - Ring	2
26	Z53-10	Ecrou - Nut - Mutter - Dado - Tuerca - Parafuso - Moer	2