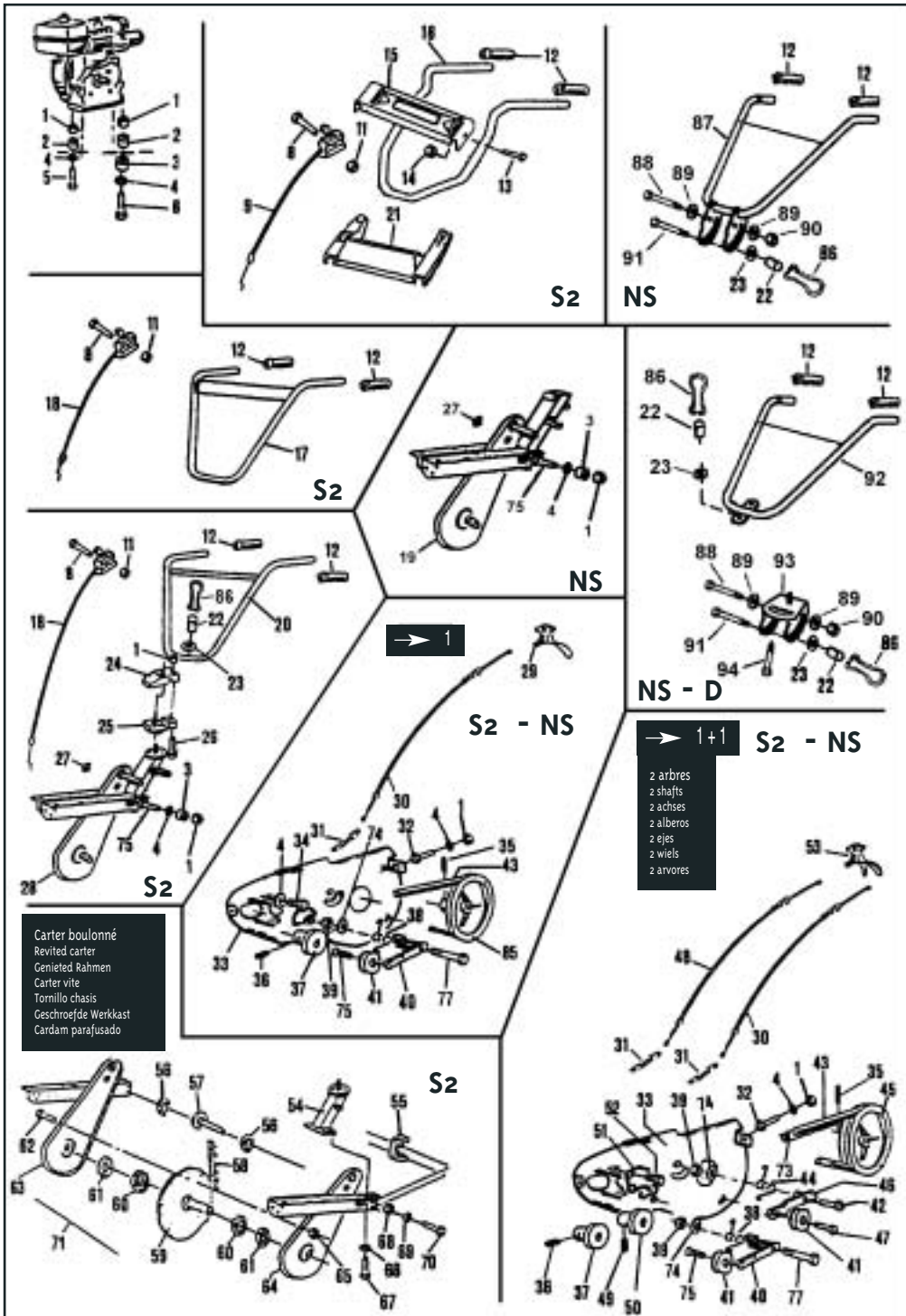


NS 23 - NS 25 - ES 23 - ES 25 - PB 23 - PB 25 - LB 23 - LB 25

NS 23 - NS 25 - ES 23 - ES 25 - PB 23 - PB 25 - LB 23 - LB 25

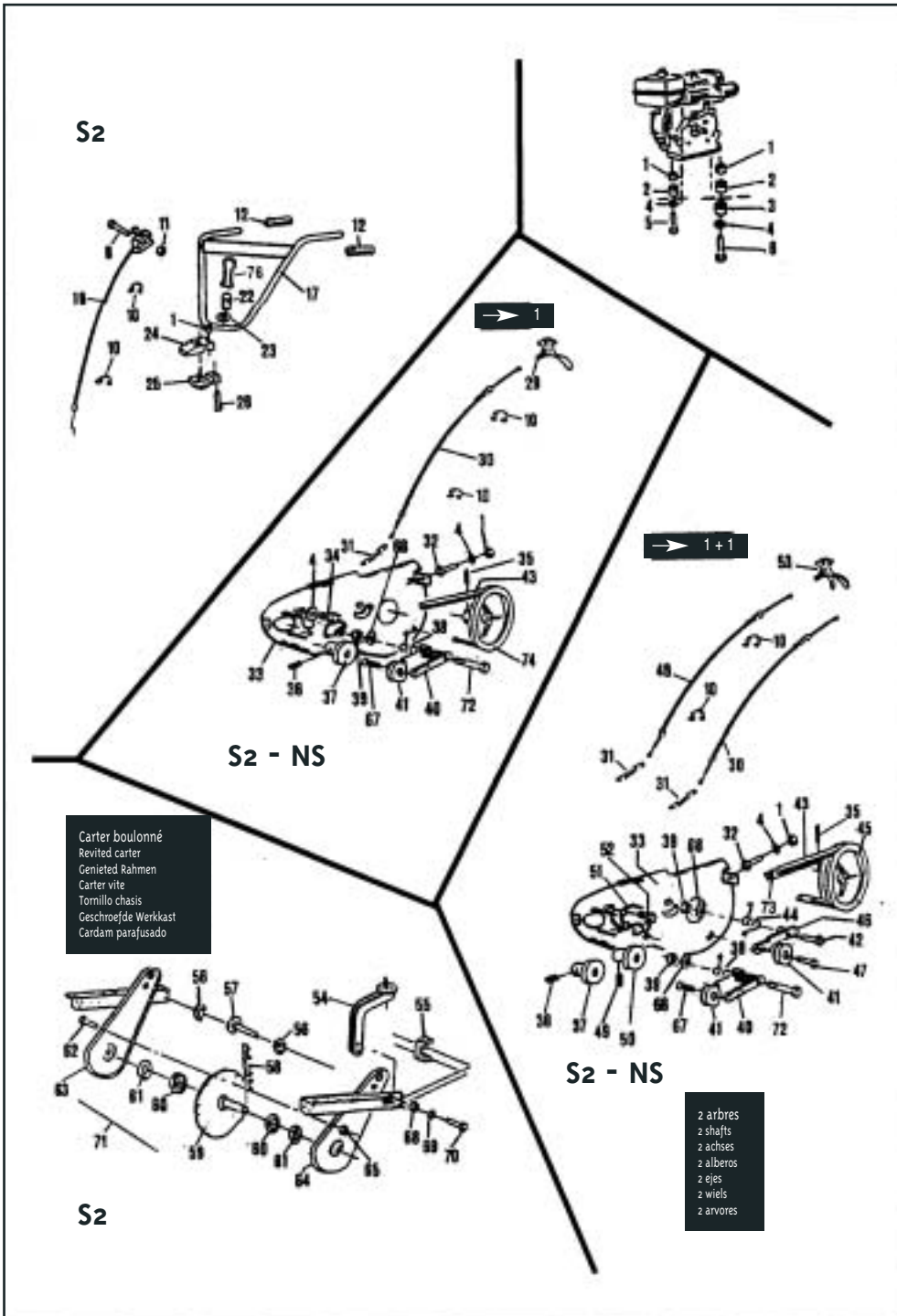


Rep. Nr No	Ref. Ref. Beschmr	Designation - Part name - Bezeichnung - Descrizione Descripcion - Omschrijving - Designação	3,5 CV	5 CV	5,5 CV
1	Z53.8	Ecrrou - Nut - Mutter - Dado - Tuerca - Moer - Parafuso	7	7	7
2	16245	Entretoise - Spacer - Distanzstück - Distanziale - Distanciador - Afstandstuk - Separador	4	4	4
3	33940	Entretoise - Spacer - Distanzstück - Distanziale - Distanciador - Afstandstuk - Separador	3	3	3
4	Z08.L8N	Rondelle - Washer - Scheibe - Rondella - Arandela - Ring - Anilha	8	8	6
5	Z03.8.50	Vis - Screw - Schraube - Vite - Tornillo - Schroef - Parafuso	2	2	2
6	Z03.8.60	Vis - Screw - Schraube - Vite - Tornillo - Schroef - Parafuso	2	2	2
7	31494	Cache-écrou - Plastic cap - Mutterabdeckung - Copri - Tapon plástico - Kunststoffkap - Tampao plástico	1	1	2
8	Z03.6.50	Vis - Screw - Schraube - Vite - Tornillo - Schroef - Parafuso	1	1	1
9	30525	Commande d'accélération - throttle control - Gashebelgestange - Commando - Acceleratore - Gaskabel - Accelerator	1	1	1
10	Z53.6	Ecrrou - Nut - Mutter - Dado - Tuerca - Moer - Parafuso	1	1	1
12	16706	Poignée - Handlebar grip - Sterzgriff - Manopola - Empunadura - Handgriep - Pega de rabiça	2	2	1
13	Z03.6.40	Vis - Screw - Schraube - Vite - Tornillo - Schroef - Parafuso	1	1	1
14	Z53.6	Ecrrou - Nut - Mutter - Dado - Tuerca - Moer - Parafuso	1	1	1
15	7310	Tableau de bord - Controlpanel - Armaturenbrett - Panel de comando - Tableros de mando - Bedieningsplaat - Panel de comando	1	1	1
16	31208	Mancheron - Handlebar - Sterz - Manico - Manillar - Handgriep - Rabiça	1	1	1
17	31356	Mancheron - Handlebar - Sterz - Manico - Manillar - Handgriep - Rabiça	1	1	1
18	38093	Commande d'accélération - throttle control - Gashebelgestange - Commando - Acceleratore - Gaskabel - Accelerator	1	1	1
19	38002	Carter - Casing - Gestriebekasten - Carter - Carter - Aandrijfkap carter	1	1	1
20	31194	Mancheron avec barre - Handlebar - Sterz - Manico - Manillar - Handgriep - Rabiça	1	1	1
21	30835	Tableau de bord - Controlpanel - Armaturenbrett - Panel de comando - Tableros de mando - Bedieningsplaat - Panel de comando	1	1	1
22	31151	Ecrrou - Nut - Mutter - Dado - Tuerca - Moer - Parafuso	1	1	1
23	Z08.Liz.N	Rondelle - Washer - Scheibe - Rondella - Arandela - Ring - Anilha	1	1	1
24	31182	Support - Support - Träger - Supporto - Soporte - Steun - Suporte	1	1	1
25	33426	Support - Support - Träger - Supporto - Soporte - Steun - Suporte	1	1	1
26	Z03.8.40	Vis - Screw - Schraube - Vite - Tornillo - Schroef - Parafuso	1	1	1
27	10055	Obturateur - Plastic plug - Verschluss - Obturatore - Obturador - Kunststoffplug - Obturator	2	2	1
28	33435	Carter soudé - Welded casing - Getriebekasten geschweißt - Carter - Carter - Aandrijfkap - Carter	1	1	2
29	30933	Levier - Clutch lever - Kupplungshebel - Leva - Maneta - Koppelingshendel - Alavanca	1	1	1
30	31358	Timonerie - Clutch control - Gestange - Commando - Mando embrague - Koppelingsstang - Commando	1	1	1
31	30564	Ressort - Spring - Feder - Molla - Muelle - Veer - Mola	1	1	1
32	Z03.8.35	Vis - Screw - Schraube - Vite - Tornillo - Schroef - Parafuso	1	1	2
33	30062	Platine - Support - Tragplatte - Supporto - Pletina - Plaat - Platina	1	1	1
34	Z03.79.24.16	Platine Honda marche arrière - Support Honda reverse - Tragplatte Honda rückwärtsgang - Supporto Honda retro marcha - Platina Honda retro marcha - Plaat Honda - Platina Honda marcha atrás	2	2	1
35	013.6.25	Vis - Screw - Schraube - Vite - Tornillo - Schroef - Parafuso	1	1	1
36	052.8.8	Vis - Screw - Schraube - Vite - Tornillo - Schroef - Parafuso	1	1	1
37	30544	Poulie - Pulley - Treibrad - Puleggia - Polea - Poelie - Polia	1	1	1
38	30037	Ressort - Spring - Feder - Molla - Muelle - Veer - Mola	1	1	1
39	Z53.10	Ecrrou - Nut - Mutter - Dado - Tuerca - Moer - Parafuso	1	1	1
40	30046	Bras de marche avant - Arm - Vorrichtung - Supporto - Leva - Rolarm - Braço	1	1	1
41	11030	Galet tendeur - Tensioner wheel - Riemenspannrolle - Ruotino - Polea - Rol - Polia	1	1	1
42	Z03.10.35	Vis - Screw - Schraube - Vite - Tornillo - Schroef - Parafuso	1	1	2
43	31207	Courroie - Belt - Riemen - Cinghia - Correa - Riem - Correia	1	1	1
44	33407	Ressort - Spring - Feder - Molla - Muelle - Veer - Mola	1	1	1
45	31203	Poulie - Pulley - Treibrad - Puleggia - Polea - Poelie - Polia	1	1	1
46	30049	Bras de marche arrière - Arm - Vorrichtung - Supporto - Leva - Rolarm - Braço	1	1	1
47	33437	Vis - Screw - Schraube - Vite - Tornillo - Schroef - Parafuso	1	1	1
48	31359	Timonerie de marche arrière - Clutch control - Gestange - Commando - Mando embrague - Koppelingsstang - Commando	1	1	1
49	024.6.10	Vis - Screw - Schraube - Vite - Tornillo - Schroef - Parafuso	1	1	1
50	30457	Poulie - Pulley - Treibrad - Puleggia - Polea - Poelie - Polia	1	1	1
51	30036	Guide-courroie - Vee belt guide - Riemenführung - Guida cinghia - Guia de correa - Drijfhandgeleider - Guia de correa	1	1	1
52	Z03.79.24.25	Vis - Screw - Schraube - Vite - Tornillo - Schroef - Parafuso	1	1	1
53	30934	Levier - Clutch lever - Kupplungshebel - Leva - Maneta - Koppelingshendel - Alavanca	1	1	1
54	33446	Potence - Strong stanction - Trafsäule - Supporto - Soporte - Steun - Suporte	1	1	1
55	3168	Chape - Mainframe yoke - Abdeckung sporn - Supporto - Soporte - Steun - Suporte	1	1	1
56	030.6003.2	Roulement - Bearing - Kugellager - Cuscinetto - Cojinete - Koggelager - Rolamento	2	2	1
57	33402	Arbre - Mainshaft - Antriebswelle - Albero - Pinon superior - Aandrijfas - Arvoere	1	1	1
58	30521	Chaîne - Chain - Kette - Catena - Cadena - Ketting - Cadexia	1	1	1
59	30518	Arbre - Rotary hoe shaft - Welle Fräsensträger - Albero - Pinon inferior - Fraccas - Arvoere	1	1	1
60	030.6007.2	Roulement - Bearing - Kugellager - Cuscinetto - Cojinete - Koggelager - Rolamento	2	2	1
61	16625	Joint - Sealing washer - Dichtungsring - Rasamento - Reten - Asafdichtung - Junta	2	2	2
62	026.5.10	Vis - Screw - Schraube - Vite - Tornillo - Schroef - Parafuso	20	20	2
63	33428	Demi-carter - Transmission casing - Halbes Getriebegehäuse - 1/2 carter - 1/2 carter - 1/2 aandrijfkap - 1/2 carter	1	1	20
64	33429	Demi-carter - Transmission casing - Halbes Getriebegehäuse - 1/2 carter - 1/2 carter - 1/2 aandrijfkap - 1/2 carter	1	1	1
65	Z53.5	Ecrrou - Nut - Mutter - Dado - Tuerca - Moer - Parafuso	20	20	1
66	012.8AZ	Rondelle - Washer - Scheibe - Rondella - Arandela - Ring - Anilha	4	4	20
67	003.8.12	Vis - Screw - Schraube - Vite - Tornillo - Schroef - Parafuso	4	4	4
68	011.10	Ecrrou - Nut - Mutter - Dado - Tuerca - Moer - Parafuso	2	2	4
69	012.10	Rondelle - Washer - Scheibe - Rondella - Arandela - Ring - Anilha	2	2	2
70	026.10.40	Vis - Screw - Schraube - Vite - Tornillo - Schroef - Parafuso	2	2	2
71	33430	Carter boulonné - Bolted casing - Getriebekasten verbolzt - Carte vite - Carter - Aandrijfkap - Carter	1	1	2
72	34022	Entretoise - Spacer - Distanzstück - Distanziale - Distanciador - Afstandstuk - Separador	1	1	1
73	31202	Courroie - Belt - Riemen - Cinghia - Correa - Riem - Correia	1	1	1
74	Z08.LioN	Rondelle - Washer - Scheibe - Rondella - Arandela - Ring - Anilha	1	1	1
75	Z03.10.16	Vis - Screw - Schraube - Vite - Tornillo - Schroef - Parafuso	1	1	2
76	Z03.10.35	Vis - Screw - Schraube - Vite - Tornillo - Schroef - Parafuso	1	1	1
77	30042	Axe - Screw - Schraube - Vite - Eje - Schroef - Parafuso	1	1	1
78	19849	Bras de marche avant - Arm - Vorrichtung - Supporto - Leva - Rolarm - Braço	1	1	1
79	72547	Entretoise - Spacer - Distanzstück - Distanziale - Distanciador - Afstandstuk - Separador	1	1	1
80	31357	Timonerie de marche avant - Clutch control - Gestange - Commando - Mando embrague - Koppelingsstang - Commando	1	1	1
81	Z03.10.50	Vis - Screw - Schraube - Vite - Tornillo - Schroef - Parafuso	1	1	1
82	33915	Vis - Screw - Schraube - Vite - Tornillo - Schroef - Parafuso	1	1	1
83	33442	Bras de marche arrière - Arm - Vorrichtung - Supporto - Leva - Rolarm - Braço	1	1	1
84	33406	Ressort - Spring - Feder - Molla - Muelle - Veer - Mola	1	1	1
86	30619	Poulie - Pulley - Treibrad - Puleggia - Polea - Poelie - Polia	1	1	1
85	31112	Levier - Lever - Vorrichtung - Supporto - Maneta - Koppelingshendel - Alavanca	1	1	1
87	38001	Guidon - Handlebar - Sterz - Manico - Manillar - Handgriep - Rabiça	1	1	1
88	Z03.14.110	Vis - Screw - Schraube - Vite - Tornillo - Schroef - Parafuso	1	1	1
89	Z08.214U	Rondelle - Washer - Scheibe - Rondella - Arandela - Ring - Anilha	2	2	2
90	Z53.14	Ecrrou - Nut - Mutter - Dado - Tuerca - Moer - Parafuso	1	1	1
91	Z42.12.110 CC	Vis - Screw - Schraube - Vite - Tornillo - Schroef - Parafuso	1	1	1
92	38043	Guidon - Handlebar - Sterz - Manico - Manillar - Handgriep - Rabiça	1	1	1
93	38042	Support - Support - Träger - Supporto - Soporte - Steun - Suporte	1	1	1
94	Z42.12.45	Vis - Screw - Schraube - Vite - Tornillo - Schroef - Parafuso	1	1	1

* 1: vitesse avant / 1 front gear
 * 1+1: vitesse avant + 1 vitesse arrière / front gear + 1 renverse

NS 23 - NS 25 - ES 23 - ES 25 - PB 23 - PB 25 - LB 23 - LB 25

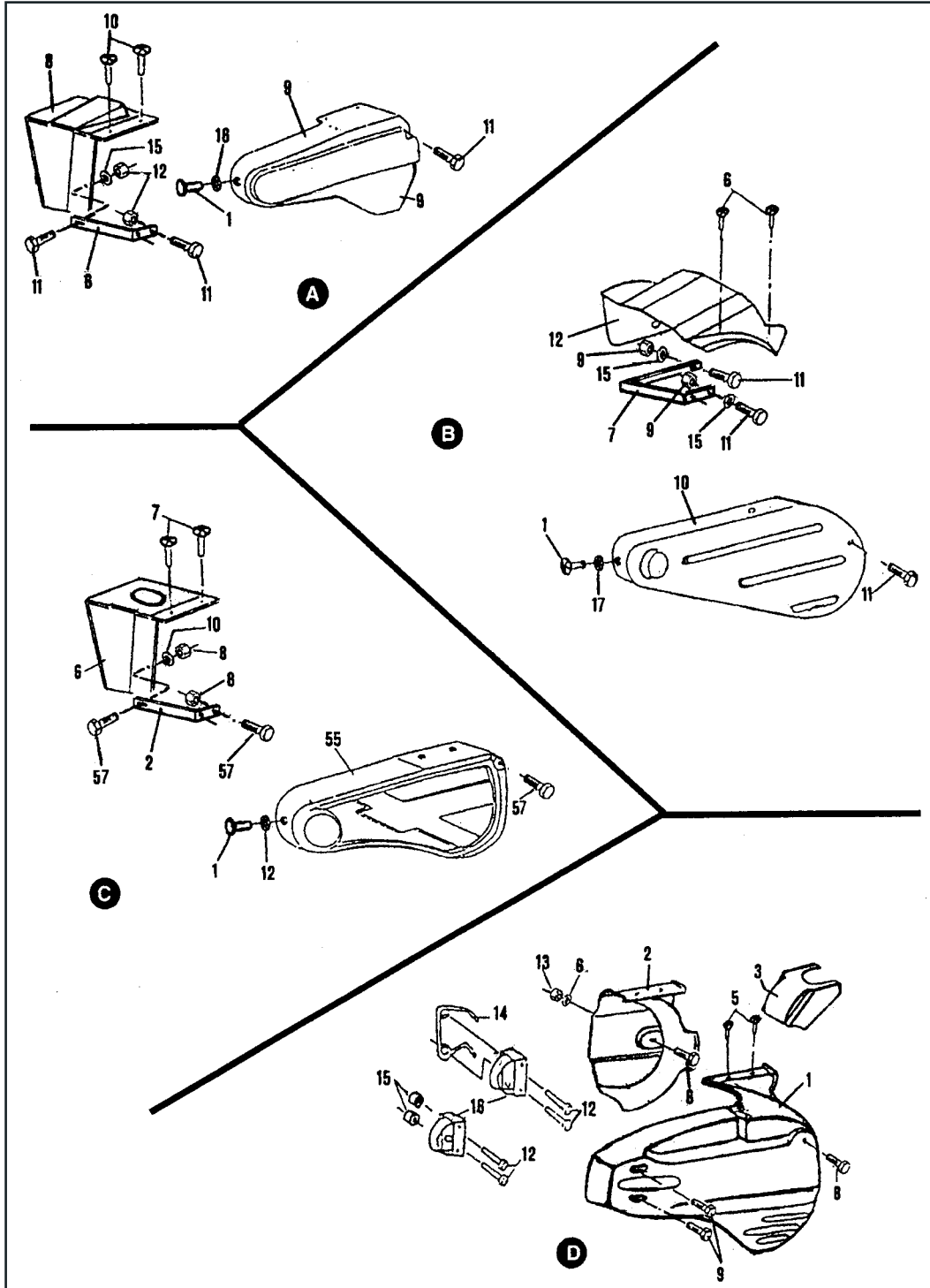
NS 23 - NS 25 - ES 23 - ES 25 - PB 23 - PB 25 - LB 23 - LB 25



Rep. Nr No	Ref. Ref. Beschnr	Désignation - Part name - Bezeichnung - Descrizione Descriccion - Omschrijving - Designação	3,5 CV 3,5 CV	5 CV 5,5 CV	5 CV 5,5 CV
1	Z53.8	Ecrou - Nut - Mutter - Dado - Tuerca - Moer - Parafuso	7	7	7
2	16245	Entretoise - Spacer - Distanzstück - Distanziale - Distanciador - Afstandstuk - Separador	4	4	4
3	33940	Entretoise - Spacer - Distanzstück - Distanziale - Distanciador - Afstandstuk - Separador	3	3	3
4	Zo8.L8N	Rondelle - Washer - Scheibe - Rondella - Arandela - Ring - Anilha	8	8	6
5	Zo3.8.50	Vis - Screw - Schraube - Vite - Tornillo - Schroef - Parafuso	2	2	2
6	Zo3.8.60	Vis - Screw - Schraube - Vite - Tornillo - Schroef - Parafuso	2	2	2
7	31494	Cache-écrou - Plastic cap - Mutternabdeckung - Copri - Tapon plastico - Kunststoffkap - Tampão plastico	1	1	1
8	Zo3.6.50	Vis - Screw - Schraube - Vite - Tornillo - Schroef - Parafuso	1	1	1
9	30525	Commande d'accélération - Throttle control - Gashebelgestange - Comando - Acceleratore - Gashabel - Accelerator	1	1	1
11	Z53.6	Ecrou - Nut - Mutter - Dado - Tuerca - Moer - Parafuso	1	1	1
12	16706	Poignée - Handlebar grip - Sterzgriff - Manopola - Empunadura - Handgriep - Pega de rabiça	2	2	2
13	Zo3.6.40	Vis - Screw - Schraube - Vite - Tornillo - Schroef - Parafuso	1	1	1
14	Z53.6	Ecrou - Nut - Mutter - Dado - Tuerca - Moer - Parafuso	1	1	1
15	7310	Tableau de bord - Controlpanel - Armaturenbrett - Panel de comando - Tablero de mandos - Bedmingsplaat - Panel de comando	1	1	1
16	31208	Mancheron - Handlebar - Sterz - Manico - Manillar - Handgriep - Rabiça	1	1	1
17	32878	Mancheron - Handlebar - Sterz - Manico - Manillar - Handgriep - Rabiça	1	1	1
18	38093	Commande d'accélération - Throttle control - Gashebelgestange - Comando - Acceleratore - Gashebel - Accelerator	1	1	1
21	30835	Tableau de bord - Controlpanel - Armaturenbrett - Panel de comando - Tablero de mandos - Bedmingsplaat - Panel de comando	1	1	1
22	31151	Ecrou - Nut - Mutter - Dado - Tuerca - Moer - Parafuso	1	1	1
23	Zo8.L12.N	Rondelle - Washer - Scheibe - Rondella - Arandela - Ring - Anilha	1	1	1
24	31182	Support - Support - Träger - Supporto - Soporte - Steun - Suporte	1	1	1
25	33426	Support - Support - Träger - Supporto - Soporte - Steun - Suporte	1	1	1
26	Zo3.8.40	Vis - Screw - Schraube - Vite - Tornillo - Schroef - Parafuso	1	1	1
27	10055	Obturateur - Plasting plug - Verschluss - Otturatore - Obturador - Kungtosplug - Obturador	2	2	2
29	30933	Levier - Clutch lever - Kupplungshebel - Leva - Maneta - Koppelingshebel - Comando	1	1	1
30	31358	Timonerie - Clutch control - Gestange - Comando - Mando embrague - Koppelingsstang - Pega	1	1	1
31	30564	Ressort - Spring - Feder - Molla - Muelle - Veer - Mola	1	1	2
32	Zo3.8.35	Vis - Screw - Schraube - Vite - Tornillo - Schroef - Parafuso	1	1	1
33	30058	Platine - Support - Tragplatte - Supporto - Pletina - Plaat - Platina	1	1	1
	30053	Platine Honda marche arrière - Support Honda reverse - Tragplatte Honda rückwärtsgang - Supporto Honda retro marcha Pletina Honda retro Marcia			1
34	Zo3.79.24.16	Vis - Screw - Schraube - Vite - Tornillo - Schroef - Parafuso	2	2	
35	013.6.25	Goupille - Pin - Splint - Spina - Pasador - Borgpen - Pino	1	1	1
36	052.8.8	Vis - Screw - Schraube - Vite - Tornillo - Schroef - Parafuso	1	1	1
37	30544	Poulie - Pulley - Treibrad - Puleggia - Poulie - Polea - Rol - Polia	1	1	1
38	30037	Ressort - Spring - Feder - Molla - Muelle - Veer - Mola	1	1	1
39	Z53.10	Ecrou - Nut - Mutter - Dado - Tuerca - Moer - Parafuso	1	1	2
40	30046	Bras de marche avant - Arm - Vorrichtung - Supporto - Leva - Rolarm - Braço	1	1	1
41	11030	Galet tendeur - Tensioner wheel - Riemenspanrolle - Ruotino - Polea - Rol - Polia	1	1	2
42	Zo3.10.35	Vis - Screw - Schraube - Vite - Tornillo - Schroef - Parafuso	1	1	1
43	31207	Courroie - Belt - Riemen - Cinghia - Correa - Riem - Correia	1	1	1
44	33407	Ressort - Spring - Feder - Molla - Muelle - Veer - Mola	1	1	1
45	31203	Poulie - Pulley - Treibrad - Puleggia - Polea - Rol - Polia	1	1	1
46	30049	Bras de marche arrière - Arm - Vorrichtung - Supporto - Leva - Rolarm - Braço	1	1	1
47	33437	Vis - Screw - Schraube - Vite - Tornillo - Schroef - Parafuso	1	1	1
48	31359	Timonerie de marche arrière - Clutch control - Gestange - Comando - Mando embrague - Koppelingsstang - Pega	1	1	1
49	024.6.10	Vis - Screw - Schraube - Vite - Tornillo - Schroef - Parafuso	1	1	1
50	30457	Poulie - Pulley - Treibrad - Puleggia - Polea - Rol - Polia	1	1	1
51	30036	Guide-courroie - Vee belt guide - Riemenführung - Guida cinghia - Guia de correa - Drijfrimgeleider - Guia de corria	1	1	1
52	Zo3.79.24.25	Vis - Screw - Schraube - Vite - Tornillo - Schroef - Parafuso	2	2	2
53	30934	Levier - Clutch lever - Kupplungshebel - Leva - Maneta - Koppelingshebel - Pega	1	1	1
54	30055	Potence - Strong stantion - Tragsäule - Supporto - Soporte - Steun - Suporte	1	1	1
55	31168	Chape - Mainframe yoke - Abdeckung sporn - Supporto - Chape - Soporte - Steun - Suporte	1	1	1
56	030.6003.2	Roulement - Bearing - Kugellager - Cuscinetto - Cojinete - Koggelager - Rolamento	2	2	2
57	33402	Arbre - Mainshaft - Antriebswelle - Albero - Pinon - Freesas - Arvore	1	1	1
58	30521	Chaîne - Chain - Kette - Catena - Cadena - Ketting - Cadela	1	1	1
59	30518	Arbre - Rotary hoe shaft - Welle Fräsensträger - Albero - Pinon - Freesas - Arvore	1	1	1
60	030.6007.2	Roulement - Bearing - Kugellager - Cuscinetto - Cojinete - Koggelager - Rolamento	2	2	2
61	16625	Joint - Sealing washer - Dichtungsring - Rasamento - Reten - Asafdichtung - Junta	2	2	2
62	026.5.10	Vis - Screw - Schraube - Vite - Tornillo - Schroef - Parafuso	20	20	20
63	30052	Demi-carter - Transmission casing - Halbes Getriebegehäuse - 1/2 carter - 1/2 Carter - 1/2 Aandrijkap - 1/2 carter	1	1	1
64	30051	Demi-carter - Transmission casing - Halbes Getriebegehäuse - 1/2 carter - 1/2 Carter - 1/2 Aandrijkap - 1/2 carter	1	1	1
65	Z53.5	Ecrou - Nut - Mutter - Dado - Tuerca - Moer - Parafuso	20	20	20
66	Zo8.L10N	Rondelle - Washer - Scheibe - Rondella - Arandela - Ring - Anilha	2	2	3
67	Zo3.10.16	Vis - Screw - Schraube - Vite - Tornillo - Schroef - Parafuso	1	1	1
68	011.10	Ecrou - Nut - Mutter - Dado - Tuerca - Moer - Parafuso	2	2	2
69	012.10.AZ	Rondelle - Washer - Scheibe - Rondella - Arandela - Ring - Anilha	2	2	2
70	003.10.60	Vis - Screw - Schraube - Vite - Tornillo - Schroef - Parafuso	2	2	2
71	30030	Carter boulonné - Bolted casing - Getriebkasten verbolt - Carte vite - Carter - Aandrijkap - Carter	1	1	1
72	30042	Axe - Screw - Schraube - Vite - Tornillo - Schroef - Parafuso	1	1	1
73	31202	Courroie - Belt - Riemen - Cinghia - Correa - Riem - Correia	1	1	1
74	30619	Poulie - Pulley - Treibrad - Puleggia - Polea - Rol - Polia	1	1	1
75	Zo3.8.25	Vis - Screw - Schraube - Vite - Tornillo - Schroef - Parafuso	1	1	1
76	31142	Levier - Lever - Vorrichtung - Supporto - Maneta - Hendel - Alavanca	1	1	1

* → : vitesse avant / 1 front gear
 * →+ : vitesse avant + 1 vitesse arrière / 1 front gear + 1 renverse

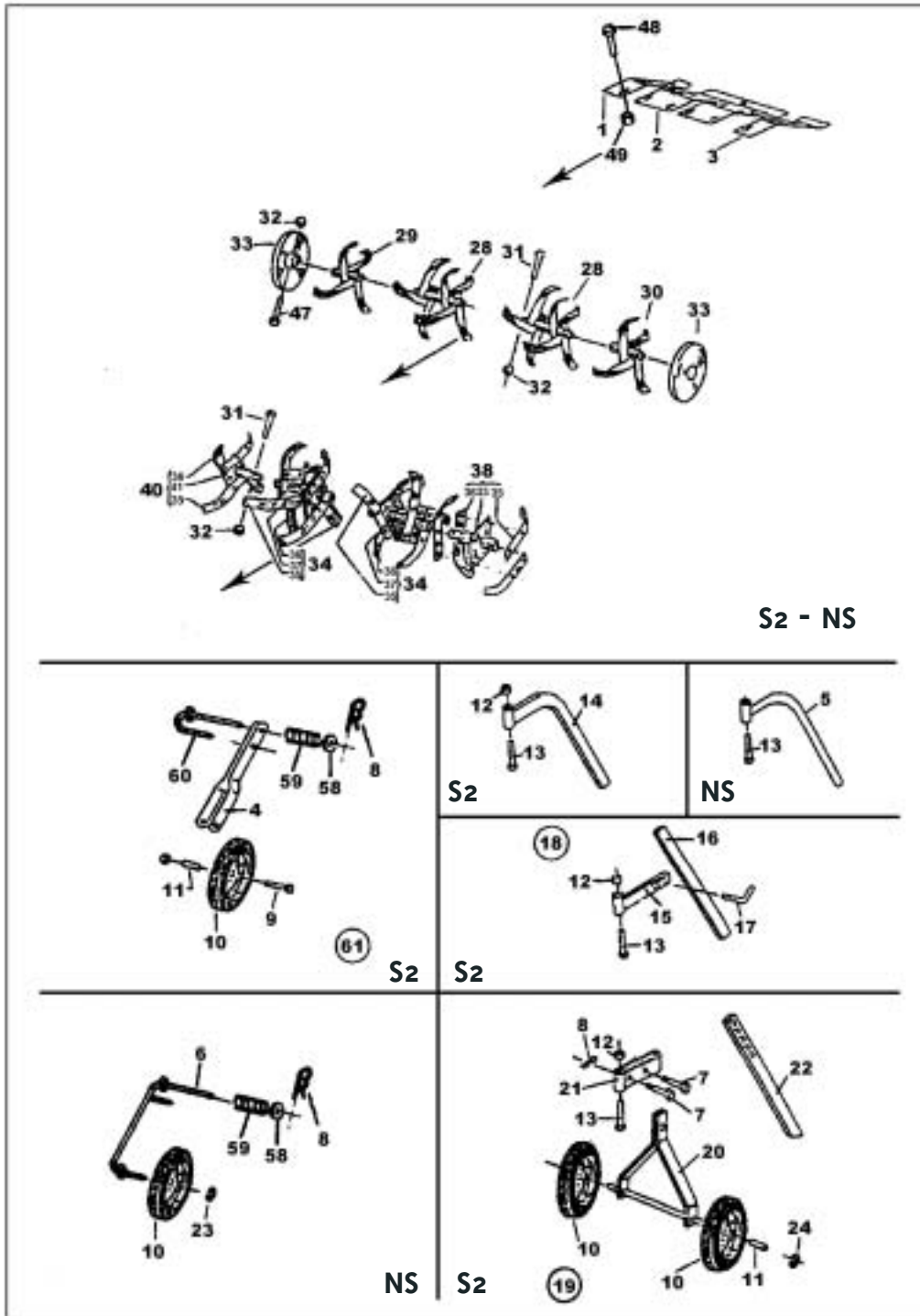
NS 23 - NS 25 - ES 23 - ES 25 - PB 23 - PB 25 - LB 23 - LB 25



NS 23 - NS 25 - ES 23 - ES 25 - PB 23 - PB 25 - LB 23 - LB 25

Rep. Nr No	Réf. Ref. Artikal - Besuch nr	Désignation - Part name - Bezeichnung - Descrizione Description - Omschrijving - Designação	*	3,5 CV	5 CV	5,5 CV	
				≥1	≥1	≥1	
A	1	33420	Rivet - Pin - Achse - Perno - Eje - Wielas - Elxo	1	1	1	
	6	33413	Support - Support - Träger - Supporto - Soporte - Steun - Suporte	x	x	x	
	8	31296	Capot - Cover - Tragsäulenhaube - Coperchio - Capó - Kap - Cobertura	x	x	x	
	9	31275	Capot - Cover - Tragsäulenhaube - Coperchio - Capó - Kap - Cobertura	x	x	x	
		38038	Capot NS - Cover NS - Tragsäulenhaube NS - Coperchio NS - Capó NS - Kap NS - Cobertura NS	x	x	x	
	10	30330	Rivet - Pin - Achse - Perno - Eje - Wielas - Elxo	2	2	2	
	11	30071	Vis - Screw - Schraube - Vite - Tornillo - Schroef - Parafuso	4	4	4	
	12	Z53,6	Ecrou - Nut - Mutter - Dado - Tuerca - Moer - Porca	3	3	3	
	15	Zo8.L6N	Rondelle - Washer - Scheibe - Rondella - Arandela - Ring - Anilha	4	4	4	
	16	71378	Rondelle - Washer - Scheibe - Rondella - Arandela - Ring - Anilha	1	1	1	
	B	1	33420	Rivet - Pin - Achse - Perno - Eje - Wielas - Elxo	1	1	1
		6	30330	Rivet - Pin - Achse - Perno - Eje - Wielas - Elxo	2	2	2
		7	33415	Support - Support - Träger - Supporto - Soporte - Steun - Suporte	x	x	x
		9	Z53,6	Ecrou - Nut - Mutter - Dado - Tuerca - Moer - Porca	3	3	3
		10	31277	Capot - Cover - Riemenhaube - Coperchio - Capó - Kap - Cobertura	x	x	x
		11	30071	Vis - Screw - Schraube - Vite - Tornillo - Schroef - Parafuso	4	4	4
12		31372	Capot - Cover - Riemenhaube - Coperchio - Capó - Kap - Cobertura	3	3	3	
15		Zo8.L6N	Rondelle - Washer - Scheibe - Rondella - Arandela - Ring - Anilha	4	4	4	
17		71378	Rondelle - Washer - Scheibe - Rondella - Arandela - Ring - Anilha	1	1	1	
C		1	33420	Rivet - Pin - Achse - Perno - Eje - Wielas - Elxo	1	1	1
		2	33413	Support - Support - Träger - Supporto - Soporte - Steun - Suporte	x	x	x
		6	31116	Capot - Cover - Riemenhaube - Coperchio - Capó - Kap - Cobertura	x	x	x
		7	30330	Rivet - Pin - Achse - Perno - Eje - Wielas - Elxo	2	2	2
		8	Z53,6	Ecrou - Nut - Mutter - Dado - Tuerca - Moer - Porca	3	3	3
		10	Zo8.L6N	Rondelle - Washer - Scheibe - Rondella - Arandela - Ring - Anilha	4	4	4
		12	71378	Rondelle - Washer - Scheibe - Rondella - Arandela - Ring - Anilha	1	1	1
		55	31235	Capot - Cover - Riemenhaube - Coperchio - Capó - Kap - Cobertura	x	x	x
		38039	Capot NS - Cover NS - Tragsäulenhaube NS - Coperchio NS - Capó NS - Kap NS - Cobertura NS	x	x	x	
	57	30071	Vis - Screw - Schraube - Vite - Tornillo - Schroef - Parafuso	4	4	4	
	D	1	31390	Capot - Cover - Riemenhaube - Coperchio - Capó - Kap - Cobertura	x	x	x
2		31391	Capot - Cover - Riemenhaube - Coperchio - Capó - Kap - Cobertura	x	x	x	
3		31392	Capot - Cover - Riemenhaube - Coperchio - Capó - Kap - Cobertura	x	x	x	
5		30330	Rivet - Pin - Achse - Perno - Eje - Wielas - Elxo	3	3	3	
6		Zo8.L6N	Rondelle - Washer - Scheibe - Rondella - Arandela - Ring - Anilha	4	4	4	
8		30071	Vis - Screw - Schraube - Vite - Tornillo - Schroef - Parafuso	2	2	2	
9		30072	Vis - Screw - Schraube - Vite - Tornillo - Schroef - Parafuso	2	2	2	
12		Zo3,79,24,25	Vis - Screw - Schraube - Vite - Tornillo - Schroef - Parafuso	2	2	2	
13		Z53,6	Ecrou - Nut - Mutter - Dado - Tuerca - Moer - Porca	1	1	1	
14		30036	Guide-courroie - Vee belt guide - Riemenführung - Guida cinghia - Guia de correa - Drijfriemgeleider - Guia de correa	x	x	x	
15		33940	Entretroise - Spacer - Distanzstück - Distanziale - Distanciador - Afstandsstück - Separador	2	2	2	
16		30034	Guide-courroie - Vee belt guide - Riemenführung - Guida cinghia - Guia de correa - Drijfriemgeleider - Guia de correa	x	x	x	

* 1 : 1 vitesse avant / 1 front gear
 * 1+1 : 1 vitesse avant + 1 vitesse arrière / 1 front gear + 1 reverse



Rep. Nr No N°	Réf. Ref. Besuch nr	Désignation - Part name - Bezeichnung - Descrizione Description - Omschrijving - Designação	3,5 cv	5 cv ou 5,5 cv
1	30270	Extension D. tôle - Extension R. - Verbreiterung R. - Estensione D. - Estencion D. - Extra R. spatbord - Extensão D.	x	x
2	30838	Capot - Stone-guard - Werkzeug haube L. - Protezione - Capot - Kapo - Capot	x	x
3	30271	Extension G. tôle - Extension L. - Verbreiterung L. - Estensione S. - Estencion G. - Extra L. spatbord - Extensão E.	x	x
4	30603	Fourche - Fork - Radgäbe - Supporto - Horquilla - Vork - Forquilha	x	x
5	38014	Eperon - Leg - Stütze - Puntone - Espolon - Spoorstang - Apolo	1	1
6	38016	Fourche - Fork - Radgäbe - Supporto - Horquilla - Vork - Forquilha	1	1
7	30608	Cheville - Pin - Bolzen - Perno - Pasador - Pen - Retentor	x	x
8	16667	Coupille - Pin - Splint - Coppiglia - Pasador - Borgpen - Cavilha	x	x
9	Zo4.10.80	Boulon - Bolt - Bolzen - Vite - Tornillo - Bout - Parafuso	x	x
10	30601	Roue - Wheel - Rad - Ruota - Rueda - Wiel - Roda	x	x
11	30602	Coussinet - Spacer - Radlager - Distanziale - Casquilla - Lagerbus - Separador	x	x
12	Z53.12	Ecrou - Nut - Mutter - Dado - Tuerca - Moer - Porca	x	x
13	Zo3.12.100	Vis - Nut - Schraube - Vite - Tornillo - Schroef - Parafuso	x	x
14	30578	Eperon - Leg - Stütze - Puntone - Espolon - Spoorstang - Apolo	x	x
15	30611	Support - Support - Stützenträger - Supporto - Soporte - Steun - Suporte	x	x
16	30614	Eperon - Leg - Stütze - Puntone - Espolon - Spoorstang - Apolo	x	x
17	30615	Clé - Pin - Schlüssel - Vite - Tornillo - Borghevel - Chave	x	x
18	30610	Ensemble éperon - Adjustable leg - Satz Stütze - Ass. puntone - Conjunto espolon - Spoorstangmontage - Conjunto de espaço	x	x
19	31672	Ensemble roues - Carrying wheels - Satz Transportrad - Ass. Ruote - Conjunto ruedas - Wiel montage - Conjunto de rodas	x	x
20	31675	Support - Support - Stützenträger - Supporto - Soporte - Steun - Suporte	x	x
21	31673	Etrier - Support - Bügel - Morsetto - Soporte - Beugel - Estribo	x	x
22	31654	Eperon - Leg - Stütze - Puntone - Espolon - Spoorstang - Apolo	x	x
23	33762	Clips - Clip - Cli p - Clips - Circlips - Veering - Grampos	1	1
24	42008	Clips - Clip - Cli p - Clips - Circlips - Veering - Grampos	x	x
28	30630	Couronne 40x4 - Hoe wheel 40x4 - Kranz 40x4 - Fresa 40x4 - Corona doble - Frees - Coroa	x	x
29	30636	Couronne D.40x4 - R/H Hoe wheel 40x4 - Kranz R.40x4 - Fresa Dx40x4 - Corona D. - Rechterfrees - Coroa D	x	x
30	30637	Couronne G.40x4 - L/H Hoe wheel 40x4 - Kranz L.40x4 - Fresa Sx40x4 - Corona L. - Linkerfrees - Coroa E.	x	x
31	203-8-40	Vis - Screw - Schraube - Vite - Tornillo - Schroef - Parafuso	x	x
32	Z53.8	Ecrou - Nut - Mutter - Dado - Tuerca - Moer - Porca	x	x
33	30649	Disque protège-plantes plastique - Disc - Schutzscheibe - Dischi - Disco - Schijf - Disco	x	x
	30641	Disque protège-plantes métal - Disc - Schutzscheibe - Dischi - Disco - Schijf - Disco	x	x
34	30820	Couronne 40x4 - Hoe wheel 40x4 - Kranz 40x4 - Fresa 40x4 - Corona doble - Frees - Coroa	x	x
35	30832	Outils D.40x4 - R/H Hoe tool 40x4 - Werkzeug R.40x4 - Fresa Dx40x4 - Cuchilla D. - Rechtermes - Utensilio D.	x	x
36	30833	Outils G.40x4 - L/H Hoe tool 40x4 - Werkzeug L.40x4 - Fresa Sx40x4 - Cuchilla L. - Linkermes - Utensilio E.	x	x
37	30653	Moyeu - Hub - Nabe - Mozzo - Eje - Naaf - Cubo de roda	x	x
38	30827	Couronne G.40x4 - L/H Hoe wheel 40x4 - Kranz L.40x4 - Fresa Sx40x4 - Corona L. - Linkerfrees - Coroa E.	x	x
39	30818	Moyeu G. - Hub L/H - Nabe R. - Mozzo DX - Eje - Naaf - Cubo de roda	x	x
40	30826	Couronne D.40x4 - R/H Hoe wheel 40x4 - Kranz R.40x4 - Fresa Dx40x4 - Corona D. - Rechterfrees - Coroa D	x	x
41	30817	Moyeu D. - Hub R/H - Nabe R. - Mozzo DX - Eje - Naaf - Cubo de roda	x	x
46	31493	Coupille - Pin - Splint - Coppiglia - Pasador - Borgpen - Pino	x	x
47	Zo3.o8.50	Vis - Screw - Schraube - Vite - Tornillo - Schroef - Parafuso	x	x
48	30809	Vis - Screw - Schraube - Vite - Tornillo - Schroef - Parafuso		6
49	Z53.6	Ecrou - Nut - Mutter - Dado - Tuerca - Moet - Porca		6
58	Zo8.LioN	Rondelle - Washer - Scheibe - Rondella - Arandela - Ring - Anilha	x	x
59	33902	Ressort - Spring - Feder - Molla - Muelle - Veer - Mola	x	x
60	33419	Cavalier - Pin - Achse - Perno - Eje - Wielas - Eixo	x	x
61	33425	Ensemble roue avant - Carrying wheel - Satz Transportrad - Ass. ruote - Conjunto ruedas - Wiel montage - Conjunto de rodas	x	x