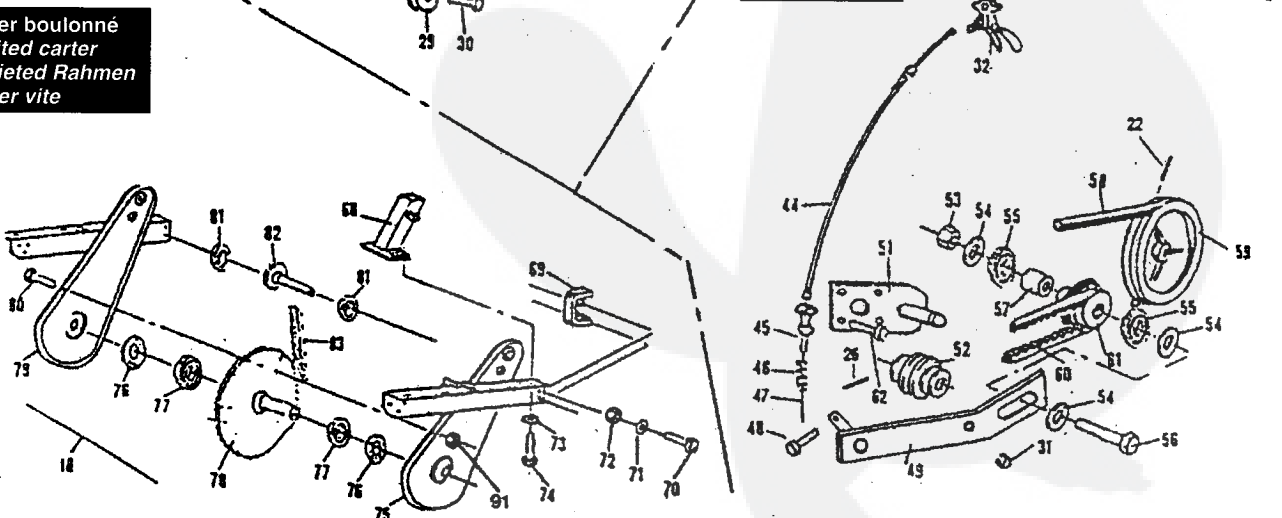


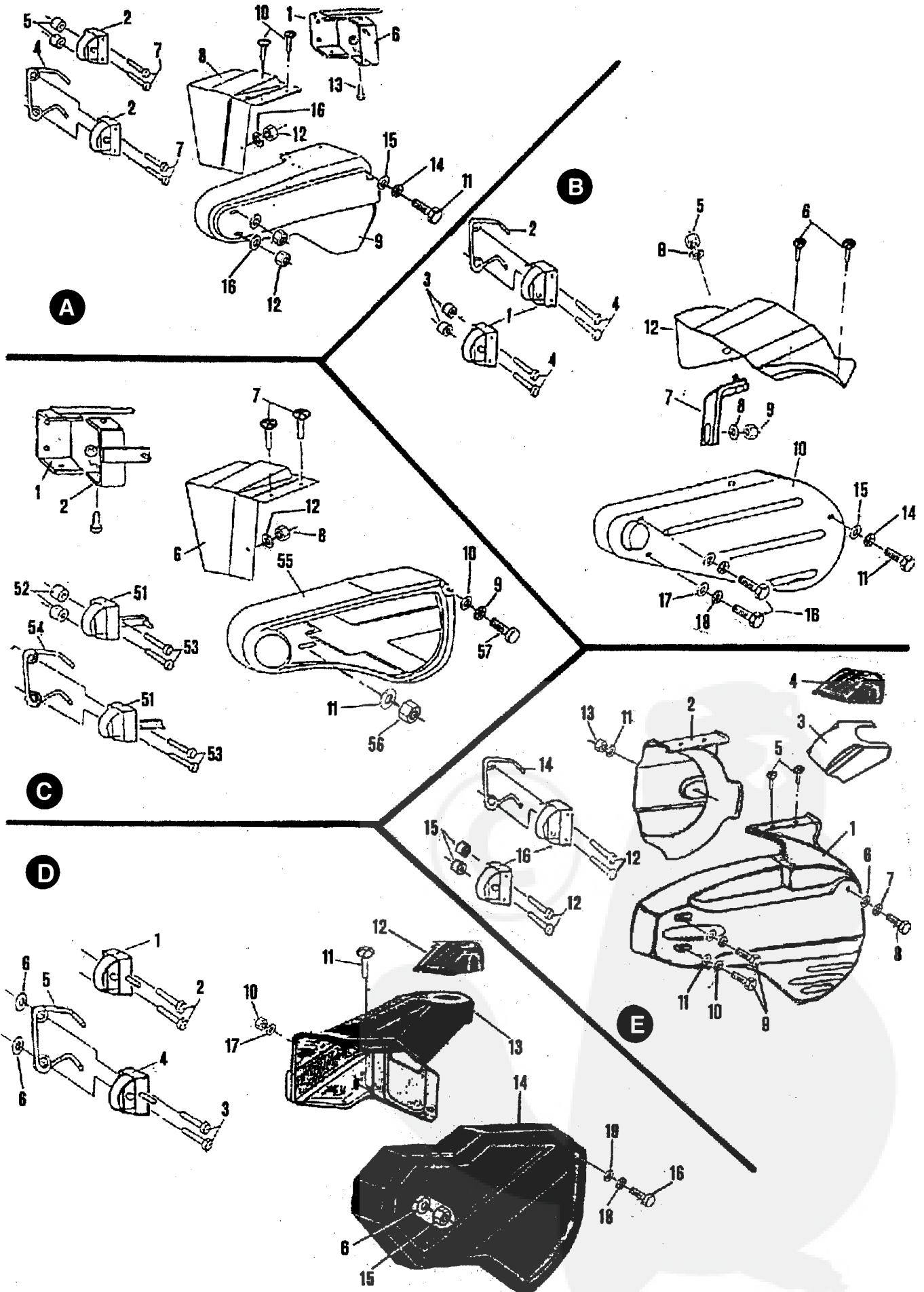
Carter boulonné
Revited carter
Genietet Rahmen
Carter vite





Rep Nr No	Réf. Ref Besuchnr	Désignation - Part name Bezeichnung - Descrizione	*	3,5 cv ≥1	5 cv ≥1	5 cv ≥1+	4 cv OHV ≥2+1
1		Moteur - Engine - Motor - Motore					
2	Z53.8	Ecrou - Nut - Mutter - Dado		4	4	4	4
3	10124	Entretoise - Spacer - Abstandstücke - Distanziale			4	4	
	16245	Entretoise - Spacer - Abstandstücke - Distanziale					4
4	Z08L8N	Rondelle - Washer - Scheibe - Rondella		4	4	4	
5	Z03.8.35	Vis - Bolt - Schraube - Vite		2			
	Z03.8.40	Vis - Bolt - Schraube - Vite		2			
	Z03.8.45	Vis - Bolt - Schraube - Vite			2	2	
	Z03.8.50	Vis - Bolt - Schraube - Vite			2	2	
	Z03.8.60	Vis - Bolt - Schraube - Vite					4
7	30407	Boitier - Plastic cap - Durchsteckschr. Aweckung - Copri		X	X	X	X
8	Z03.5.45	Vis - Screw - Schraube - Vite		1	1	1	1
9	Z53.5	Ecrou - Nut - Mutter - Dado		1	1	1	1
10	30525	Commande - Throttle control - Gashebelgestange - Commando		1	1	1	1
11	42032	Collier - Clip - Klemmschelle - Ferma cavo		4	4	4	4
12	16706	Poignée - Handlebar grip - Sterzgriff - Manopola		2	2	2	2
13	30748	Ecrou - Nut - Mutter - Dado		2	2	2	2
14	30538	Rondelle - Washer - Scheibe - Rondella		2	2	2	2
15	Z42.12.45	Vis - Coach bolt - Schraube - Vite		1	1	1	1
16	30747	Potence - Strong stanction assy. - Tragsaule, montiert - Supporto		1	1	1	1
17	10055	Obturateur - Plastic plug - Verschluss - Otturatore		2	2	2	2
18	30677	Carter soudé - Welded casing - Getriebekasten, geschweißt - Carter		X	X		X
	30700	Carter soudé - Welded casing - Getriebekasten, geschweißt - Carter				X	
	31122	Carter boulonné - Bolted casing - Getriebekasten, verbolzt - Carter		X	X		X
	31132	Carter boulonné - Bolted casing - Getriebekasten, verbolzt - Carter				X	
19	30803	Poignée - Clutch lever - Kupplungshebel - Leva		1	1		
20	31351	Timonerie - Clutch control - Gestänge - Commando		1	1	1	1
21	30564	Ressort - Clutch spring - Kupplungsfeder - Molla		1	1	2	1
22	013.6.25	Goupille - Pin - Splint - Spina		1	1	1	
23	31207	Courroie - Belt - Riemen - Cinghia		1	1	1	
24	30544	Poulie - Pulley - Treibselbe - Puleggia		1	1	1	
25	30619	Poulie - Pulley - Treibselbe - Puleggia		1	1		
26	052.8.8	Vis - Screw - Schraube - Vite		1	1	1	1
27	30563	Ressort - Spring - Feder - Molla		1	1	1	1
28	30557	Bras - Arm - Vorrichtung - Supporto		1	1		
	30709	Bras - Arm - Vorrichtung - Supporto					1
29	30554	Galet - Tension wheel - Riemenspanrolle - Ruotino tenditore		1	1	1	1
30	Z03.10.20	Vis - Bolt - Schraube - Vite		1	1	2	1
31	062.RS 9	Circlip - Circlip - Clips - Seeger		2	2	3	3
32	30804	Poignée double - Double clutch - Kupplungsgriff - Manopola				1	1
33	47085	Autocollant - Sticker - Aufkleber - Decalco		1	1	1	1
34	31352	Timonerie M. arrière - Clutch control - Kupplungsgestänge - Commando				1	1
35	024.6.10	Vis - pointed screw - Schraube - Vite				1	1
36	31202	Courroie marche arrière - Belt - Riemen - Cinghia				1	1
37	31203	Poulie double - Pulley - Treibrab - Puleggia				1	1
38	30477	Ressort Bras - Arm - Rückzugsfeder - Molla				1	1
39	30457	Poulie M. arrière - Pulley - Treibselbe - Puleggia				1	1
40	30749	Bras M. arrière - Arm - Vorrichtung - Supporto ruotino				1	1
41	11030	Galet M. Avant - Tensioner wheel - Riemenspanrolle - Ruotino				1	1
42	30670	Bras M. Avant - Arm - Vorrichtung - Supporto				1	1
44	31353	Gaine M. Arrière - Reverse clutch cable sheatling - Kupplungskabel - Commando					1
45	10140	Trompette - Cable adjuster - Einstellrückzugsfeder - Vite					1
46	14250	Ressor - Spring - Feder - Molla					1
47	31354	Câble - Control cable - Kabel - Cavo					1
48	Z03.5.12	Vis - Bolt - Schraube - Vite					1
49	30794	Bras M. Arrière - Arm - Treibselbe - Supporto					1
51	30728	Platine - Support - Tragplatte - Supporto					1
52	30793	Poulie - Pulley - Treibselbe - Puleggia					1
53	Z53.12	Ecrou - Nut - Mutter - Dado					1
54	009.12	Rondelle - Washer - Schreibe - Rondella					3
55	030.6001.2	Roulement - Bearing - Kugellager, dicht - Cuscinetto					2
56	Z03.12.60	Vis - Bolt - Schraube - Vite					1
57	30796	Entretoise - Spacer - Distanzstück - Distanziale					1
58	19750	Courroie - Belt - Treibriemen - Cinghia					1
59	30690	Poulie double - Pulley - Treibselbe - Puleggia					1
60	30798	Courroie - Belt - Treibriemen - Cinghia					1
61	30786	Galet - Wheel - Riemenspanrolle - Puleggia					1
62	023.8.16	Vis - Screw - Schraube - Vite					3
63	30489	Mancheron - Handlebar - Sterz - Manico		1	1	1	1
68	31126	Gaine - Fixed stanction - Hülse - Supporto		1	1	1	1
69	31168	Chape - Mainframe yoke - Abdeckung Sporn - Supporto		1	1	1	1
70	003.10.40	Vis - Screw - Schraube - Vite		2	2	2	2
71	012.10.AZ	Rondelle - Washer - Scheibe - Rondella		2	2	2	2
72	011.10	Ecrou - Nut - Mutter - Dado		2	2	2	2
73	012.8.AZ	Rondelle - Washer - Scheibe - Rondella		4	4	4	4
74	003.8.12	Vis - Screw - Schraube - Vite		4	4	4	4
75	-31123	Demi-carter - Transmission casing - Halbes Getriebegehäuse - 1/2 carter		1	1		1
	-31133	Demi-carter - Transmission casing - Halbes Getriebegehäuse - 1/2 carter				1	
76	16625	Joint - Rotary hoe shaft seal - Wellendichtung - Rosamento		2	2	2	2
77	030.6007.2	Roulement - Bearing - Kugellager, dicht - Cuscinetto		2	2	2	2
78	30518	Arbre - Rotary hoe shaft - Welle Fräsensträger - Albero		1	1	1	1
79	-31124	Demi-carter - Transmission casing - Halbes Getriebegehäuse - 1/2 carter		1	1	1	1
80	003.5.10	Boulon - Bolt - Durchsteckschraube - Vite		20	20	20	20
81	030.6003.2	Roulement - Bearing - Kugellager, dicht - Cuscinetto		2	2	2	2
82	30515	Arbre - Mainshaft - Antriebswelle - Albero		1	1	1	1
83	30521	Chaîne - Chain - Kette - Catena		1	1	1	1
85	30835	Tableau de bord - Control panel - Armaturenbreitt - Panel de comando		1	1	1	1
87	72356	Commande - Throttle control - Gashebelgestange - Commando		1	1	1	1
	38093	Commande Honda - Throttle control Honda - Gashebelgestange Honda - Commando Honda		1	1	1	1
88	Z03.5.45	Vis - Screw - Schraube - Vite					1
89	Z53.5	Ecrou - Nut - Mutter - Dado		1	1	1	1
90	Z53.6	Ecrou - Nut - Mutter - Dado		1	1	1	1
91	Z53.5	Ecrou - Nut - Mutter - Dado		1	1	1	1
92	Z03.6.40	Vis - Screw - Schraube - Vite		20	20	20	20
93	30484	Mancheron - Handlebar - Sterz - Manico		1	1	1	1
94	30836	Mancheron - Handlebar - Sterz - Manico		1	1	1	1
95	Z03.6.35	Vis - Screw - Schraube - Vite		1	1	1	1
96	31348	Mancheron - Handlebar - Sterz - Manico		1	1	1	1
97	31141	Tableau de bord - Control panel - Armaturenbreitt - Panel de comando		1	1	1	1
98	31494	Cache-écrou - Plastic cap - Mutterabdeckung - Copri		1	1	1	1
99	31529	Cache-écrou - Plastic cap - Mutterabdeckung - Copri		1	1	1	1
100	31321	Bouton - Knob - Knopf - Pomolo		1	1	1	1
101	73110	Tableau de bord - Control panel - Armaturenbreitt - Panel de comando		1	1	1	1
		DEMARRAGE ELECTRIQUE - ELECTRIC STARTER - ELEKTROSTART - STARTER ELECTRICO					
	30989	Faisceau électrique - Circuit - Kabel - Cavo					
	30988	Batterie - Battery - Batterie - Alimentazione					
	30979	Chargeur - Chargeur - Ladegerat - Alimentazione					
	30978	Contacteur - Switch - Schalter - Spina					
	30983	Carter soudé - Welded casing - Getriebekasten, geschweißt - Carter				X	
	31146	Carter boulonné - Bolted casing - Getriebekasten, verbolzt - Carter				X	

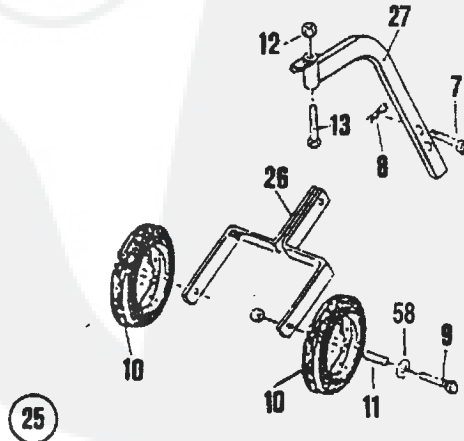
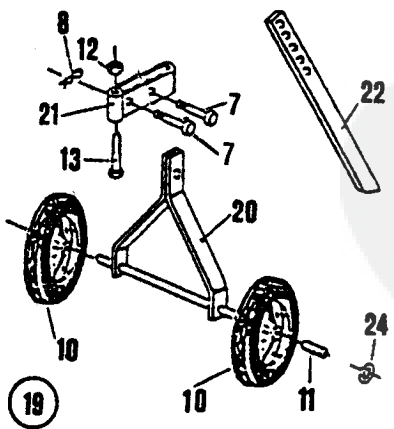
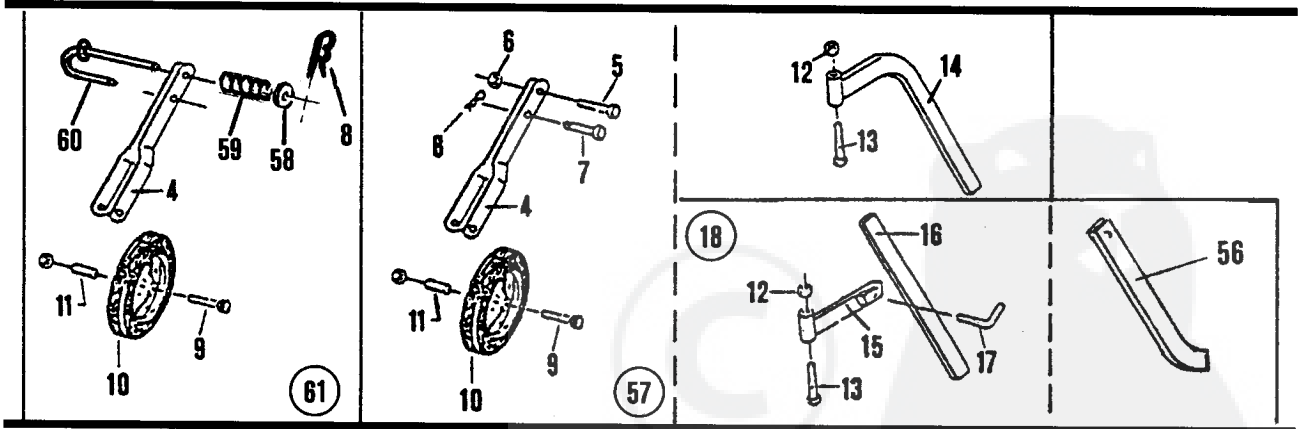
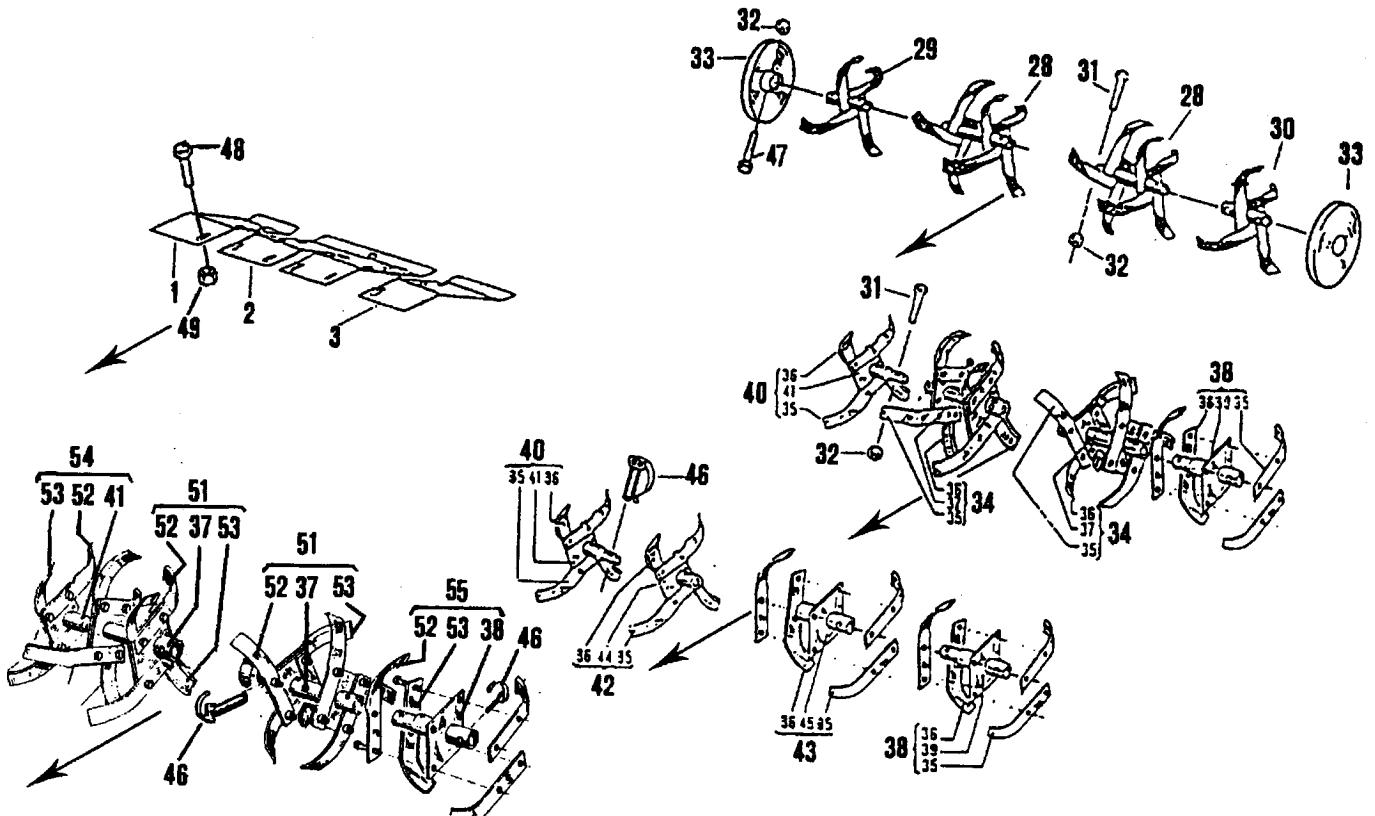
* {
 ➔ 1 : 1 vitesse avant / 1 front gear
 ➔ 1+1 : 1 vitesse avant + 1 vitesse arrière / 1 front gear + 1 reverse
 ➔ 2+1 : 2 vitesses avant + 1 vitesse arrière / 2 front gear + 1 reverse





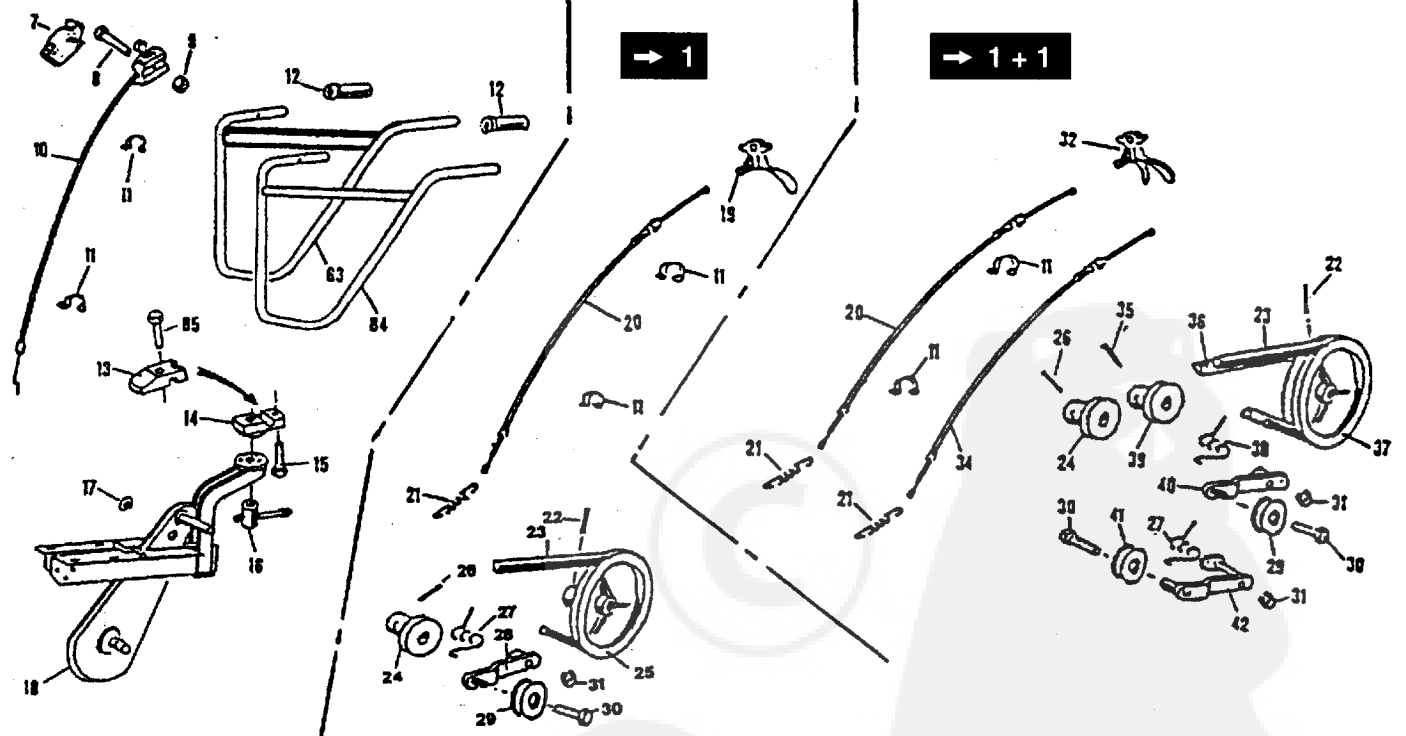
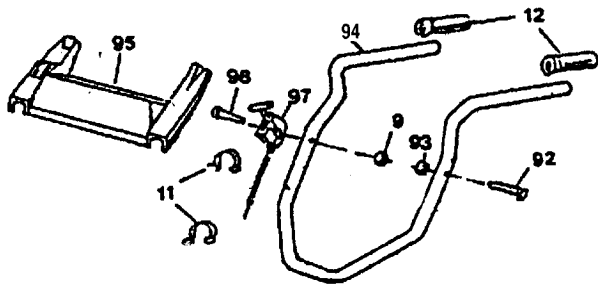
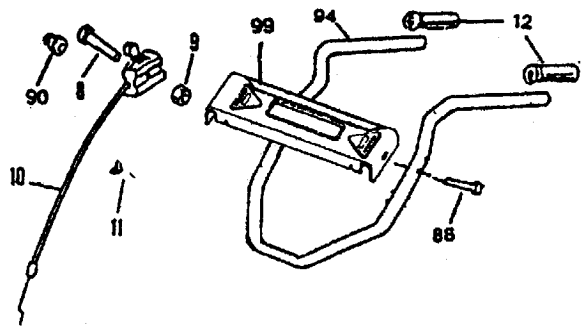
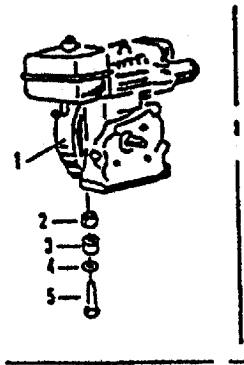
Rep Nr No	Réf. Ref. Artikal Ref.	Designation - Part name Bezeichnung - Descrizione	* 3,5 cv ➤ 1	5 cv ➤ 1	5 cv ➤ 1+1	4 cv OHV ➤ 2+1		
A	1	31299	Guide-courroie - Vee belt guide - Riemenführung - Guida cinghia				X	
	2	31297	Guide-courroie - Vee belt guide - Riemenführung - Guida cinghia	X	X	X		
	4	30472	Guide-courroie - Vee belt guide - Riemenführung - Guida cinghia			X		
	5	10124	Entretoise - Spacer - Distanzstück - Distanziale	X	X			
	6	31300	Support - Support - Träger - Supporto				X	
	7	03.79.24.25	Vis - Screw - Schraube - Vite	X	X	X		
	8	31296	Capot - Cover - Tragsäulenhaube - Coperchio	X	X	X	X	
	9	31295	Capot - Cover - Tragsäulenhaube - Coperchio	X	X	X	X	
	10	31143	Vis - Screw - Schraube - Vite	X	X	X	X	
	11	Z03.6.10	Vis - Screw - Schraube - Vite	X	X	X	X	
	12	Z53.5	Ecrou - Nut - Mutter - Dado	X	X	X	X	
	13	04.5.12	Boulon - Bolt - Schraube - Vite				X	
	14	Z12.6AZ	Rondelle - Washer - Scheibe - Rondella	X	X	X	X	
	15	Z08.L6N	Rondelle - Washer - Scheibe - Rondella	X	X	X	X	
	16	Z08.L5N	Rondelle - Washer - Scheibe - Rondella	X	X	X	X	
	B	1	30918	Guide-courroie - Vee belt guide - Riemenführung - Guida cinghia	X	X	X	
2		30472	Guide-courroie - Vee belt guide - Riemenführung - Guida cinghia		X	X		
3		10124	Entretoise - Spacer - Distanzstück - Distanziale	X	X			
4		03.79.24.25	Vis - Screw - Schraube - Vite	X	X	X		
5		Z53.5	Ecrou - Nut - Mutter - Dado	X	X	X		
6		31143	Vis - Screw - Schraube - Vite	X	X	X		
7		31374	Support - Support - Träger - Supporto	X	X	X		
8		Z08.L5.N	Rondelle - Washer - Scheibe - Rondella	X	X	X		
9		Z53.5	Ecrou - Nut - Mutter - Dado	X	X	X		
10		31117	Capot - Cover - Riemenhaube - Coperchio	X	X	X		
11		Z03.6.10	Vis - Screw - Schraube - Vite	X	X	X		
12		31372	Capot - Cover - Tragsäulenhaube - Coperchio	X	X	X		
14		Z12.6AZ	Rondelle - Washer - Scheibe - Rondella	X	X	X		
15		Z08.L6N	Rondelle - Washer - Scheibe - Rondella	X	X	X		
16		Z03.5.10	Vis - Screw - Schraube - Vite	X	X	X		
17		Z08.L5N	Rondelle - Washer - Scheibe - Rondella	X	X	X		
18		Z12.5AZ	Rondelle - Washer - Scheibe - Rondella	X	X	X		
C		1	31299	Guide-courroie - Vee belt guide - Riemenführung - Guida cinghia				X
	2	31331	Support - Support - Träger - Supporto				X	
	6	31116	Capot - Cover - Tragsäulenhaube - Coperchio		X	X	X	
	7	31143	Vis - Screw - Schraube - Vite		X	X	X	
	8	Z53.5	Ecrou - Nut - Mutter - Dado	X	X	X	X	
	9	Z12.6.AZ	Rondelle - Washer - Scheibe - Rondella	X	X	X	X	
	10	Z08.L6N	Rondelle - Washer - Scheibe - Rondella	X	X	X	X	
	11	Z08.L8N	Rondelle - Washer - Scheibe - Rondella	X	X	X	X	
	12	Z08.L5N	Rondelle - Washer - Scheibe - Rondella	X	X	X	X	
	51	31291	Guide-courroie - Vee belt guide - Riemenführung - Guida cinghia	X	X	X		
	52	10124	Entretoise - Spacer - Distanzstück - Distanziale	X	X			
	53	Z03.79.24.25	Vis - Screw - Schraube - Vite	X	X	X		
	54	30472	Guide-courroie - Vee belt guide - Riemenführung - Guida cinghia			X		
	55	31115	Capot - Cover - Riemenhaube - Coperchio	X	X	X	X	
	56	Z53.8	Ecrou - Nut - Mutter - Dado	X	X	X	X	
	57	Z03.6.10	Vis - Screw - Schraube - Vite	X	X	X	X	
	D	1	31179	Guide-courroie - Vee belt guide - Riemenführung - Guida cinghia	X	X		
2		03.79.24.16	Vis - Screw - Schraube - Vite	X	X			
3		03.79.24.25	Vis - Screw - Schraube - Vite			X		
4		31164	Guide-courroie - Vee belt guide - Riemenführung - Guida cinghia			X		
5		30472	Guide-courroie - Vee belt guide - Riemenführung - Guida cinghia			X		
6		Z08.L8N	Rondelle - Washer - Scheibe - Rondella			X		
10		Z53.5	Ecrou - Nut - Mutter - Dado	X	X	X		
11		31143	Vis - Screw - Schraube - Vite	X	X	X		
12		31162	Capot - Cover - Tragsäulenhaube - Coperchio	X	X	X		
13		31161	Capot - Cover - Tragsäulenhaube - Coperchio	X	X	X		
14		31160	Capot - Cover - Riemenhaube - Coperchio	X	X	X		
15		Z53.8	Ecrou - Nut - Mutter - Dado	X	X	X		
16		Z03.6.10	Vis - Screw - Schraube - Vite	X	X	X		
17		Z08.L5N	Rondelle - Washer - Scheibe - Rondella	X	X	X		
18		Z12.6AZ	Rondelle - Washer - Scheibe - Rondella	X	X	X		
19		Z08.L6N	Rondelle - Washer - Scheibe - Rondella	X	X	X		
E		1	31390	Capot - Cover - Riemenhaube - Coperchio	X	X	X	
		2	31391	Capot - Cover - Tragsäulenhaube - Coperchio	X	X	X	
		3	31392	Capot - Cover - Tragsäulenhaube - Coperchio	X	X	X	
	4	31162	Capot - Cover - Tragsäulenhaube - Coperchio	X	X	X		
	5	31143	Vis - Screw - Schraube - Vite	X	X	X		
	6	Z08.L6N	Rondelle - Washer - Scheibe - Rondella	X	X	X		
	7	Z12.6AZ	Rondelle - Washer - Scheibe - Rondella	X	X	X		
	8	Z03.6.10	Vis - Screw - Schraube - Vite	X	X	X		
	9	Z03.5.30	Vis - Screw - Schraube - Vite	X	X	X		
	10	Z12.5AZ	Rondelle - Washer - Scheibe - Rondella	X	X	X		
	11	Z08.L5N	Rondelle - Washer - Scheibe - Rondella	X	X	X		
	12	Z03.79.24.25	Vis - Screw - Schraube - Vite	X	X	X		
	13	Z53.5	Ecrou - Nut - Mutter - Dado	X	X	X		
	14	30472	Guide-courroie - Vee belt guide - Riemenführung - Guida cinghia	X	X	X		
	15	10124	Entretoise - Spacer - Distanzstück - Distanziale	X	X	X		
	16	30918	Guide-courroie - Vee belt guide - Riemenführung - Guida cinghia	X	X	X		

- * ➤ 1 : 1 vitesse avant / 1 front gear
 ➤ 1+1 : 1 vitesse avant + 1 vitesse arrière / 1 front gear + 1 reverse
 ➤ 2+1 : 2 vitesses avant + 1 vitesse arrière / 2 front gear + 1 reverse

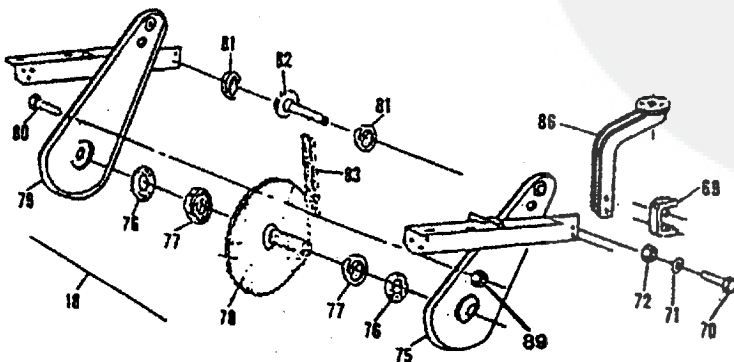




Rep Nr No N°	Réf.. Ref. Besuch nr.	Designation - Part name Bezeichnung - Descrizione	3,5 cv	5 cv
1	30582	Extension D. tôle - Extension R. - Verbreiterung R. - Estensione D.	X	X
	30892	Extension D. ABS - Extension R. - Verbreiterung R. - Estensione D.	X	X
2	30838	Capot - Stone-guard - Werkzeug haube L. - Protezione	X	X
3	30581	Extension G. tôle - Extension L. - Verbreiterung L. - Estensione S.	X	X
	30893	Extension G. ABS - Extension L. - Verbreiterung L. - Estensione S.	X	X
4	30603	Fourche - Fork - Radgabel - Supporto	X	X
5	Z03.10.45	Vis - Screw - Schraube - Vite	X	X
6	Z53.10	Ecrou - Nut - Mutter - Dado	X	X
7	30608	Cheville - Pin - Bolzen - Perno	X	X
8	16667	Goupille - Pin - Splint - Coppiglia	X	X
9	Z04.10.80	Boulon - Bolt - Bolzen - Vite	X	X
10	30601	Roue - Wheel - Rad - Ruota	X	X
11	30602	Coussinet - Spacer - Radlager - Distanziale	X	X
12	Z53.12	Ecrou - Nut - Mutter - Dado	X	X
13	Z03.12.100	Vis - Nut - Schraube - Vite	X	X
14	30578	Eperon - Leg - Stütze - Puntone	X	X
15	30611	Support - Support - Slützenträger - Supporto	X	X
16	30614	Eperon - Leg - Stütze - Puntone	X	X
17	30615	Clé - Pin - Schlüssel - Vite	X	X
18	30610	Ensemble éperon - Adjustable leg - Satz Stütze - Ass. puntone - Espolion - Spoorstang - Apoio	X	X
19	31672	Ensemble roues - Carrying wheels - Satz Transportrad - Ass. Ruote	X	X
20	31675	Support - Support - Radträger - Supporto	X	X
21	31673	Etrier - Support - Bügel - Morsetto	X	X
22	31654	Eperon - Leg - Stütze - Puntone	X	X
24	42008	Clips - Clip - Clip - Clips	X	X
25	31660	Ensemble roues - Carrying wheels - Satz transportrad - Ass. Ruote	X	X
26	31662	Fourche - Fork - Radgabel - Supporto	X	X
27	31661	Eperon - Leg - Stütze - Puntone	X	X
28	30630	Couronne 40 X 4 - Hoe wheel 40 X 4 - Kranz 40 X 4 - Fresa 40 X 4	X	X
29	30636	Couronne D. 40 X 4 - R/H Hoe wheel 40 X 4 - Kranz R. 40 X 4 - Fresa DX 40 X 4	X	X
30	30637	Couronne G. 40 X 4 - L/H Hoe wheel 40 X 4 - Kranz L. 40 X 4 - Fresa SX 40 X 4	X	X
31	Z04.8.40	Vis - Screw - Schraube - Vite	X	X
32	Z53.8	Ecrou - Nut - Mutter - Dado	X	X
33	30649	Disque protège-plantes plastique - Disc - Schutzscheibe - Dischi	X	X
	30641	Disque protège-plantes métallique - Disc - Schutzscheibe - Dischi	X	X
34	30820	Couronne 40 X 4 - Hoe wheel 40 X 4 - Kranz 40 X 4 - Fresa 40 X 4	X	X
35	30832	Outils D. 40 X 4 - R/H Hoe tool 40 X 4 - Werkzeug R. 40 X 4 - Fresa DX 40 X 4	X	X
36	30833	Outils G. 40 X 4 - L/H Hoe tool 40 X 4 - Werkzeug L. 40 X 4 - Fresa SX 40 X 4	X	X
37	30653	Moyeu - Hub - Nabe - Mozzo	X	X
38	30827	Couronne G. 40 X 4 - L/H Hoe wheel 40 X 4 - Kranz L. 40 X 4 - Fresa SX 40 X 4	X	X
39	30818	Moyeu G. - Hub L/H - Nabe - Mozzo	X	X
40	30826	Couronne D. 40 X 4 - R/H Hoe wheel 40 X 4 - Kranz R. 40 X 4 - Fresa DX 40 X 4	X	X
41	30817	Moyeu D. - Hub R/H - Nabe R. - Mozzo DX	X	X
42	30855	Couronne G. 40 X 4 - L/H Hoe wheel 40 X 4 - Kranz L. 40 X 4 - Fresa SX 40 X 4	X	X
43	30857	Couronne D. 40 X 4 - R/H Hoe wheel 40 X 4 - Kranz R. 40 X 4 - Fresa DX 40 X 4	X	X
44	30858	Moyeu G. - Hub L/H - Nabe L. - Mozzo SX	X	X
45	30859	Moyeu D. - Hub R/H - Nabe R. - Mozzo DX	X	X
46	31493	Goupille - Pin - Splint - Coppiglia	X	X
47	Z03.08.50	Vis - Screw - Schraube - Vite	X	X
48	30809	Vis - Screw - Schraube - Vite		6
49	Z53.6	Ecrou - Nut - Mutter - Dado		6
51	30952 V.L.	Couronne 40 x 4 cambrée - Hoe wheel - Kranz - Fresa	X	X
52	30950 V.L.	Outil D. 40 x 4 cambré - R/H Hoe tool - Werkzeug R. - Fresa Dx	X	X
53	30951 V.L.	Outil G. 40 x 4 cambré - L/H Hoe tool - Werkzeug L. - Fresa Sx	X	X
54	30954 V.L.	Couronne D. 40 x 4 cambrée - Hoe wheel - Kranz R. - Fresa Dx	X	X
55	30953 V.L.	Couronne G. 40 x 4 cambrée - Hoe wheel - Kranz L. - Fresa Sx	X	X
56	30617	Eperon - Leg - Stütze - Puntone	X	X
57	30600	Ensemble roue avant - Carrying wheel - Sotz Transportrad - Ass. ruote	X	X
58	Z08.L10N	Rondelle - Washer - Scheibe - Rondella	X	X
59	33902	Ressort - Spring - Feder - Molla	X	X
60	33419	Cavalier - Pin - Achse - Perno	X	X
61	33425	Ensemble roue avant - Carrying wheel - Sotz Transportrad - Ass. ruote	X	X



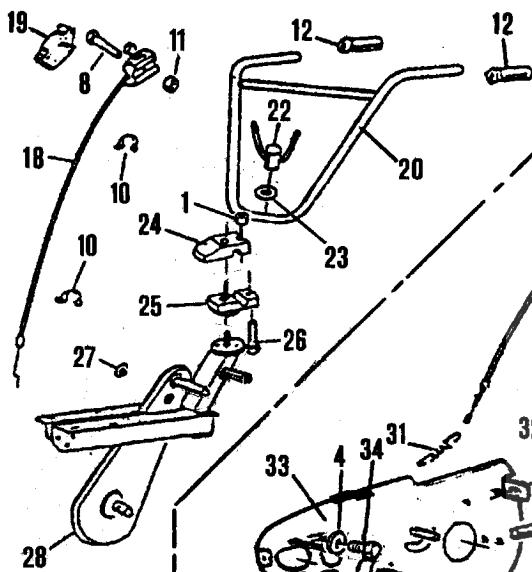
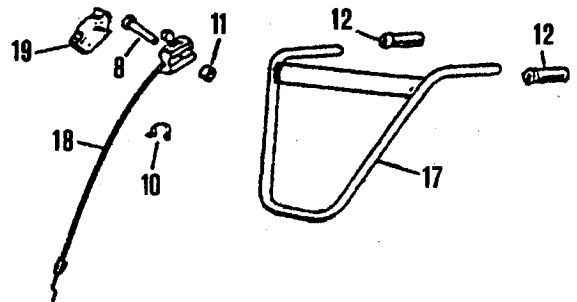
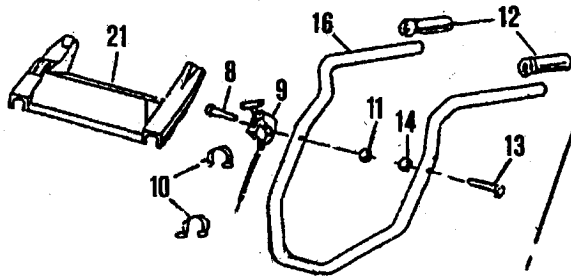
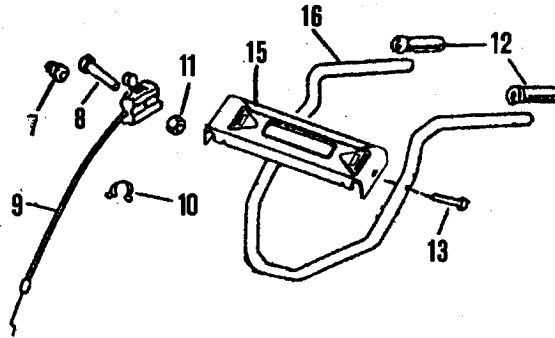
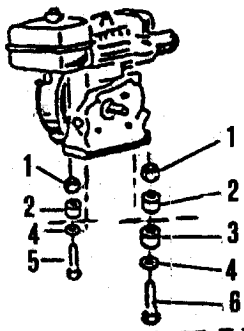
Carter boulonné
Revited carter
Genietet Rahmen
Carter vite





Rep Nr No	Réf. Ref Besuchnr	Désignation - Part name Bezeichnung - Descrizione	*	3,5 cv ➤1	5 cv ➤1	5 cv ➤1+1
1		Moteur - Engine - Motor - Motore				
2	Z53.8	Ecrou - Nut - Mutter - Dado - Tuerca		X	X	X
3	10124	Entretoise - Spacer - Abstandshülse - Distanziale				X
4	Z08L8N	Rondelle - Washer - Schelbe - Rondella		4	4	4
5	Z03.8.35	Vis - Bolt - Schraube - Vite		2		
	Z03.8.40	Vis - Bolt - Schraube - Vite		2		
	Z03.8.45	Vis - Bolt - Schraube - Vite			2	2
	Z03.8.50	Vis - Bolt - Schraube - Vite			2	2
7	30407	Boitier - Plastic cap - Durchsteckschr. Aweckung - Copri		X	X	X
8	Z03.5.45	Vis - Bolt - Schraube - Vite		X	X	X
9	Z53.5	Ecrou - Nut - Mutter - Dado		1	1	1
10	30525	Commande - Throttle control - Gashebelgestange - Commando		X	X	X
11	42032	Collier - Clip - Klemmschelle - Ferma cavo		4	4	4
12	16706	Poignée - Handlebar grip - Sterzgriff - Manopola		2	2	2
13	31182	Support - Support - Träger - Supporto		X	X	X
14	33426	Support - Support - Träger - Supporto		X	X	X
15	Z03.8.40	Vis - Screw - Schraube - Vite		1	1	1
16	30748	Ecrou - Nut - Mutter - Dado		1	1	1
17	10055	Obturator - Plastic plug - Verschluss - Otturatore		2	2	2
18	31181	Carter soudé - Welded casing - Getriebekasten, geschweißt - Carter		X	X	
	31201	Carter soudé - Welded casing - Getriebekasten, geschweißt - Carter				X
	31186	Carter boulonné - Bolted casing - Getriebekasten, verbolzt - Carter		X	X	
	31206	Carter boulonné - Bolted casing - Getriebekasten, verbolzt - Carter				X
19	30803	Poignée - Clutch lever - Kupplungshebel - Leva		1	1	
20	31351	Timonerie - Clutch control - Gestänge - Commando		1	1	1
21	30564	Ressort - Clutch spring - Kupplungsfeder - Molla		1	1	2
22	013.6.25	Goupille - Pin - Splint - Spina		1	1	1
23	31207	Courroie - Belt - Riemen - Cinghia		1	1	1
24	30544	Poulie - Pulley - Treibschelbe - Puleggia		1	1	1
25	30619	Poulie - Pulley - Treibschelbe - Puleggia		1	1	
26	052.8.8	Vis - Screw - Schraube - Vite		1	1	1
27	30563	Ressort - Spring - Rückzugfelder - Molla		1	1	1
28	30557	Bras - Arm - Vorrichtung - Supporto		1	1	
29	30554	Galet - Tension wheel - Riemenspanrolle - Ruotino tenditore		1	1	1
30	Z03.10.20	Vis - Bolt - Schraube - Vite		1	1	2
31	062.RS 9	Circlip - Circlip - Clips - Seeger		2	2	3
32	30804	Poignée double - Double clutch - Kupplungsgriff - Manopola				1
34	31352	Timonerie M. arrière - Clutch control - Kupplungsgestänge - Commando				X
35	024.6.10	Vis - pointed screw - Schraube - Vite				1
36	31202	Courroie - Belt - Riemen - Cinghia				1
37	31203	Poulie - Pulley - Treibrab - Puleggia				1
38	30477	Ressort Bras - Arm - Rückzugsfeder - Molla				1
39	30457	Poulie M. arrière - Pulley - Treibscheibe - Puleggia				1
40	30749	Bras M. arrière - Arm - Vorrichtung - Supporto ruotino				1
41	11030	Galet M. Avant - Tensioner wheel - Riemenspanrolle - Ruotino				1
42	30670	Bras M. Avant - Arm - Vorrichtung - Supporto				X
	33503	Bras M. Avant pour HONDA M. Arrière - Arm HONDA reverse - HONDA Rückwärtsgang Vorrichtung - Supporto				X
63	32878.V.L.	Mancheron - Handelbar - Sterz - Manico		1	1	1
69	31168	Chape - Mainframe yoke - Abdeckung Sporn - Supporto		X	X	X
70	003.10.60	Vis - Belt - Schraube - Vite		2	2	2
71	012.10.AZ	Rondelle - Washer - Scheibe - Rondella		2	2	2
72	011.10	Ecrou - Nut - Mutter - Dado		2	2	2
75	31171	Demi-carter - Transmission casing - Halbes Getriebegehäuse - Carter izdo		X	X	
	31173	Demi-carter - Transmission casing - Halbes Getriebegehäuse - Carter izdo				X
76	16625	Joint - Rotary hoe shaft seal - Wellendichtung - Rasamento		2	2	2
77	030.6007.2	Roulement - Bearing - Kugellager, dicht - Cuscinetto		2	2	2
78	30518	Arbre - Rotary hoe shaft - Welle Fräsensträger - Albero		1	1	1
79	31172	Demi-carter - Transmission casing - Halbes Getriebegehäuse - Carter derecho		X	X	X
80	Z03.5.10	Boulon - Bolt - Schraube - Vite		20	20	20
81	030.6003.2	Roulement - Bearing - Kugellager, dicht - Cuscinetto		2	2	2
82	30515	Arbre - Mainshaft - Antriebswelle - Albero		1	1	1
83	30521	Chaîne - Chain - Kette - Catena		1	1	1
84	31187	Mancheron - Handlebar - Sterz - Manico		1	1	1
85	Z03.12.110	Vis - Screw - Schraube - Vite		1	1	1
86	33417	Potence - Fixed Stanchion - Träger - Supporto		1	1	1
88	Z03.6.35	Vis - Screw - Schraube - Vite		1	1	1
89	Z53.5	Ecrou - Nut - Mutter - Dado		20	20	20
90	31529	Cache-écrou - Plastic cap - Mutterabdeckung - Copri		1	1	1
92	Z03.6.35	Vis - Screw - Schraube - Vite		1	1	1
93	Z53.6	Ecrou - Nut - Mutter - Dado		X	X	X
94	31208	Mancheron - Handlebar - Sterz - Manico		1	1	1
95	30835	Tableau de bord - Control panel - Instrumentafel - Cruscotto		1	1	1
97	72356	Commande - Throttle control - Gashebelgestange - Commando		1	1	1
98	Z03.5.50	Vis - Screw - Schraube - Vite		1	1	1
99	73110	Tableau de bord - Control panel - Instrumentafel - Cruscotto		X	X	X

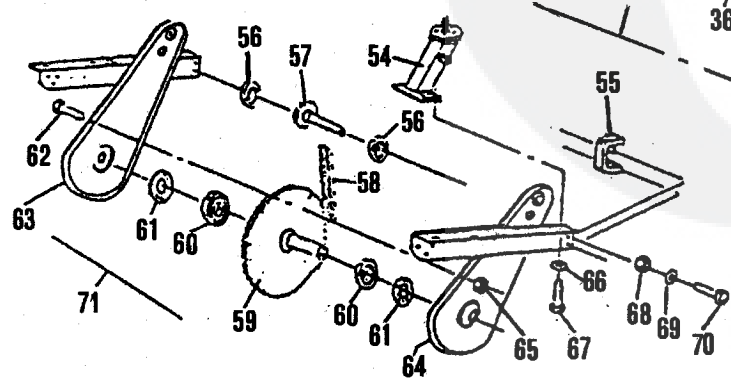
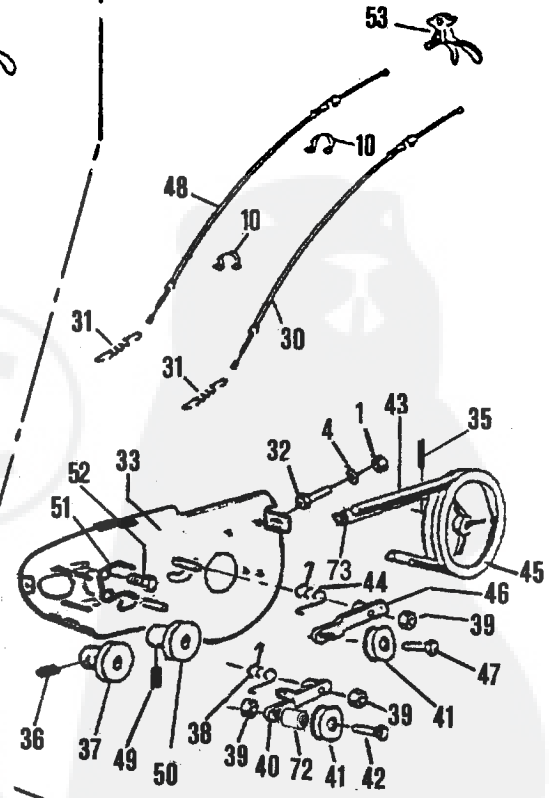
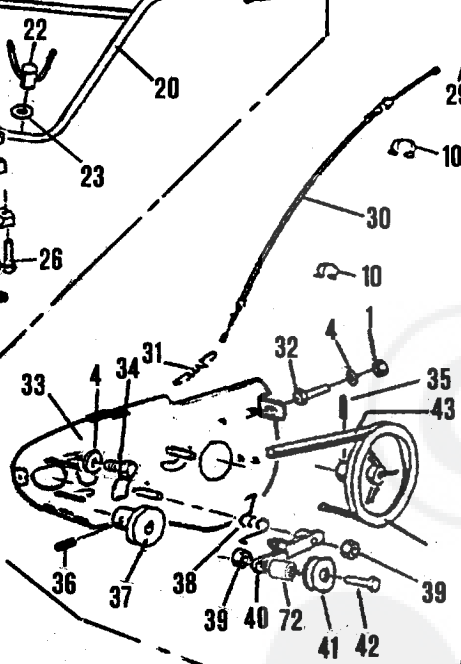
* ➤ 1 : 1 vitesse avant / 1 front gear
➤ 1+1 : 1 vitesse avant + 1 vitesse arrière / 1 front gear + 1 reverse



→ 1

→ 1+1

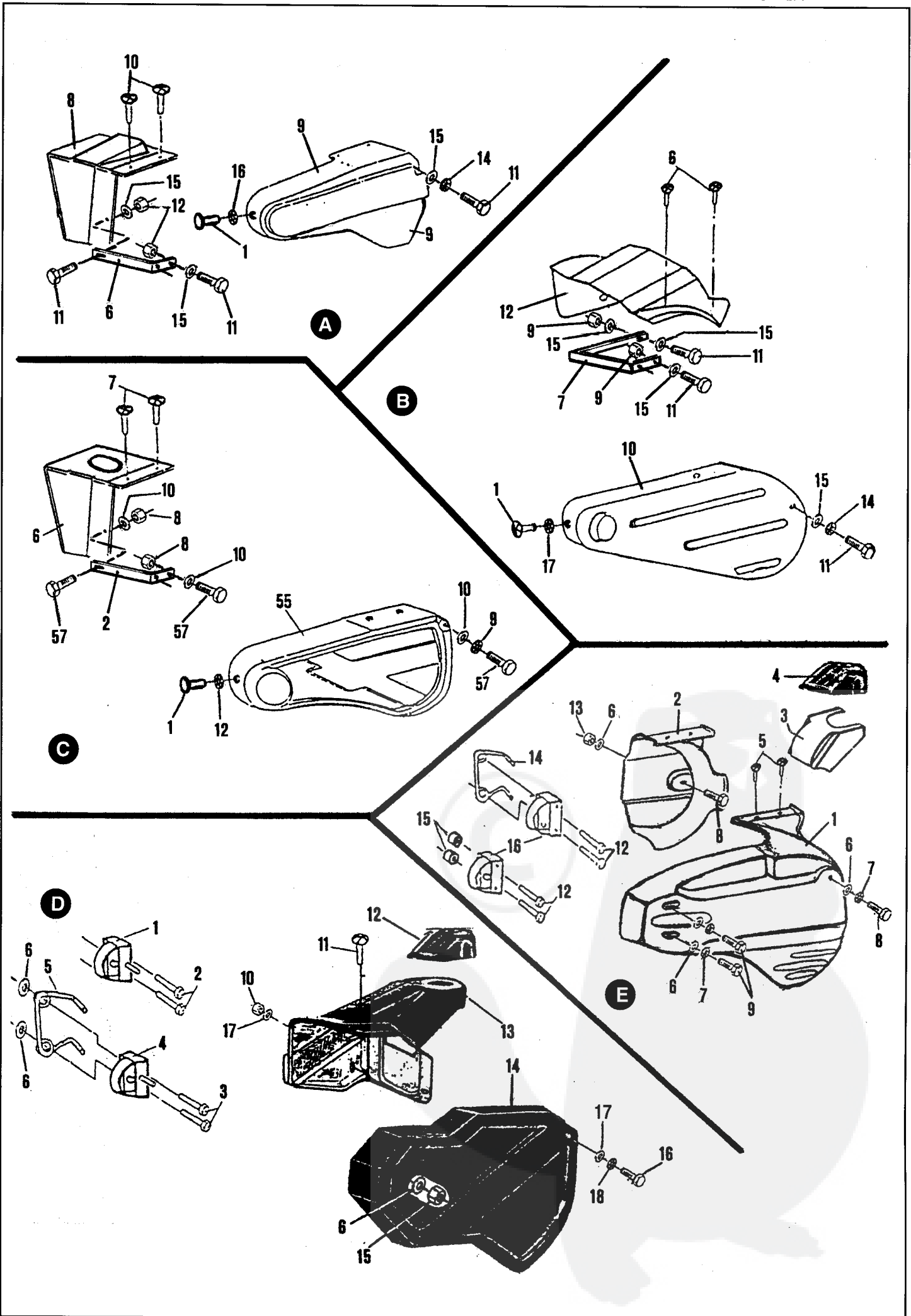
Carter boulonné
Revited carter
Genietet Rahmen
Carter vite





Rep Nr No	Réf. Ref Besuchnr	Désignation - Part name - Bezeichnung - Descrizione	*	3,5 cv > 1	5 cv > 1	5 cv > 1+1
1	Z53.8	Ecrou - Nut - Mutter - Dado		6	6	6
2	10124	Entretoise - Spacer - Distanzstück - Distanziale		4	4	4
3	33940	Entretoise - Spacer - Distanzstück - Distanziale		2	2	2
4	Z08.L8N	Rondelle - Washer - Scheibe - Rondella		7	7	5
5	Z03.8.45	Vis - Screw - Schraube - Vite		2	2	2
6	Z03.8.60	Vis - Screw - Schraube - Vite		2	2	2
7	31529	Cache-écrou - Plastic cap - Mutterabdeckung - Copri		1	1	1
8	Z03.5.50	Vis - Screw - Schraube - Vite		1	1	1
9	72356	Commande d'accélération - Throttle control - Gashebelgestange - Commando		1	1	1
10	42032	Collier - Clip - Klemmschelle - Ferma cavo		4	4	4
11	Z53.5	Ecrou - Nut - Mutter - Dado		1	1	1
12	16706	Poignée - Handlebar grip - Sterzgriff - Manopola		2	2	2
13	Z03.6.40	Vis - Screw - Schraube - Vite		1	1	1
14	Z53.6	Ecrou - Nut - Mutter - Dado		1	1	1
15	73110	Tableau de bord - Controlpanel - Armaturen Brett - Panel de commando		1	1	1
16	31208	Mancheron - Handlebar - Sterz - Manico		1	1	1
17	31356	Mancheron - Handlebar - Sterz - Manico		1	1	1
18	30525	Commande d'accélération - Throttle control - Gashebelgestange - Commando		1	1	1
19	30407	Boitier - Plastic cap - Griffabdeckung - Copri		1	1	1
20	31194	Mancheron - Handlebar - Sterz - Manico		1	1	1
21	30835	Tableau de bord - Controlpanel - Armaturen Brett - Panel de commando		1	1	1
22	30748	Ecrou - Nut - Mutter - Dado		1	1	1
23	Z08.L12.N	Rondelle - Washer - Scheibe - Rondella		1	1	1
24	31182	Support - Support - Träger - Supporto		1	1	1
25	33426	Support - Support - Träger - Supporto		1	1	1
26	Z03.8.40	Vis - Screw - Schraube - Vite		1	1	1
27	10055	Obturateur - Plastic plug - Verschluss - Otturatore		2	2	2
28	33435	Carter soudé - Welded casing - Getriebekasten gaschweißt - Carter		1	1	1
29	30803	Levier - Clutch lever - Kupplungshebel - Leva		1	1	
30	31351	Timonerie - Clutch control - Gestange - Commando		1	1	1
31	30564	Ressort - Spring - Feder - Molla		1	1	2
32	Z03.8.35	Vis - Screw - Schraube - Vite		1	1	1
33	33400	Platine - Support - Traggplatte - Supporto		1	1	1
34	Z03.79.24.16	Vis - Screw - Schraube - Vite		2	2	
35	013.6.25	Goupille - Pin - Splint - Spina		1	1	1
36	052.8.8	Vis - Screw - Schraube - Vite		1	1	1
37	30544	Poulie - Pulley - Treibrad - Puleggia		1	1	1
38	33406	Ressort - Spring - Feder - Molla		1	1	1
39	Z53.10	Ecrou - Nut - Mutter - Dado		2	2	3
40	33410	Bras de marche avant - Arm - Vorrichtung - Supporto		1	1	1
	19849	Bras M. avant pour HONDA M. Arrière - Arm HONDA reverse - HONDA Rückwärtsgang Vorrichtung - Supporto				X
41	11030	Galet tendeur - Tensioner wheel - Riemenspanrolle - Ruotino		1	1	2
42	Z03.10.50	Vis - Screw - Schraube - Vite		1	1	1
43	31207	Courroie - Belt - Riemen - Cinghia		1	1	1
44	33407	Ressort - Spring - Feder - Molla				1
45	31203	Poulie - Pulley - Treibrad - Puleggia				1
46	33412	Bras de marche arrière - Arm - Vorrichtung - Supporto				1
47	33437	Vis - Screw - Schraube - Vite				1
48	31352	Timonerie de marche arrière - Clutch control - Gestange - Commando				1
49	024.6.10	Vis - Screw - Schraube - Vite				1
50	30457	Poulie - Pulley - Treibrad - Puleggia				1
51	30364	Guide-courroie - Vee belt guide - Riemenführung - Guida cinghia				1
52	Z03.79.24.25	Vis - Screw - Schraube - Vite				2
53	30804	Levier - Clutch lever - Kupplungshebel - Leva				1
54	33416	Potence - Strong stanction - Tragsäule - Supporto		1	1	1
55	31168	Chape - Mainframe yoke - Abdeckung sporn - Supporto		1	1	1
56	030.6003.2	Roulement - Bearing - Kuggelager - Cuscinetto		2	2	2
57	33402	Arbre - Mainshaft - Antriebswelle - Albero		1	1	1
58	30521	Chaine - Chain - Kette - Catena		1	1	1
59	30518	Arbre - Rotary hoe shaft - Welle Fräsensträger - Albero		1	1	1
60	030.6007.2	Roulement - Bearing - Kuggelager - Cuscinetto		2	2	2
61	16625	Joint - Sealing washer - Dischtungring - Rasamento		2	2	2
62	003.5.10	Vis - Screw - Schraube - Vite		20	20	20
63	33428	Demi-carter - Transmission casing - Halbes Getriebegehäuse - 1/2 carter		1	1	1
64	33429	Demi-carter - Transmission casing - Halbes Getriebegehäuse - 1/2 carter		1	1	1
65	Z53.5	Ecrou - Nut - Mutter - Dado		20	20	20
66	012.8AZ	Rondelle - Washer - Scheibe - Rondella		4	4	4
67	003.8.12	Vis - Screw - Schraube - Vite		4	4	4
68	011.10	Ecrou - Nut - Mutter - Dado		2	2	2
69	012.10	Rondelle - Washer - Scheibe - Rondella		2	2	2
70	003.10.40	Vis - Screw - Schraube - Vite		2	2	2
71	33430	Carter boulonné - Bolted casing - Getriebhasten verboltz - Carte vite		1	1	1
72	34022	Entretoise - Spacer - Distanzstück - Distanziale		1	1	1
73	31202	Courroie - Belt - Riemen - Cinghia				1
		DEMARRAGE ELECTRIQUE - ELECTRIC STARTER - ELEKTROSTART - STARTER ELECTRICO				
	30989	Faisceau électrique - Circuit - Kabel - Cavo				
	30988	Batterie - Battery - Batterie - Alimentazione				
	30979	Chargeur - Chargeur - Ladegerat - Alimentazione				
	30978	Contacteur - Switch - Schalter - Spina				

* { } 1 : 1 vitesse avant / 1 front gear
 * { } 1+1 : 1 vitesse avant + 1 vitesse arrière / 1 front gear + 1 reverse





Rep Nr No	Réf. Ref. Artikel Ref.	Designation - Part name Bezeichnung - Descrizione	*	3,5 cv ➤ 1	5 cv ➤ 1	5 cv ➤ 1+1
A	1	33420	Rivet - Pin - Achse - Perno	1	1	1
	6	33413	Support - Support - Träger - Supporto	X	X	X
	8	31296	Capot - Cover - Tragsäulenhaube - Coperchio	X	X	X
	9	31275	Capot - Cover - Tragsäulenhaube - Coperchio	X	X	X
	10	31143	Vis - Screw - Schraube - Vite	2	2	2
	11	Z03.6.16	Vis - Screw - Schraube - Vite	4	4	4
	12	Z53.6	Ecrou - Nut - Mutter - Dado	3	3	3
	14	Z12.6AZ	Rondelle - Washer - Scheibe - Rondella	1	1	1
	15	Z08.L6N	Rondelle - Washer - Scheibe - Rondella	4	4	4
	16	71378	Rondelle - Washer - Scheibe - Rondella	1	1	1
B	1	33420	Rivet - Pin - Achse - Perno	1	1	1
	6	31143	Vis - Screw - Schraube - Vite	2	2	2
	7	33415	Support - Support - Träger - Supporto	X	X	X
	9	Z53.6	Ecrou - Nut - Mutter - Dado	3	3	3
	10	31277	Capot - Cover - Riemenhaube - Coperchio	X	X	X
	11	Z03.6.16	Vis - Screw - Schraube - Vite	4	4	4
	12	31372	Capot - Cover - Tragsäulenhaube - Coperchio	X	X	X
	14	Z12.6AZ	Rondelle - Washer - Scheibe - Rondella	1	1	1
	15	Z08.L6N	Rondelle - Washer - Scheibe - Rondella	4	4	4
	17	71378	Rondelle - Washer - Scheibe - Rondella	1	1	1
C	1	33420	Rivet - Pin - Achse - Perno	1	1	1
	2	33413	Support - Support - Träger - Supporto	X	X	X
	6	31116	Capot - Cover - Tragsäulenhaube - Coperchio	X	X	X
	7	31143	Vis - Screw - Schraube - Vite	2	2	2
	8	Z53.6	Ecrou - Nut - Mutter - Dado	3	3	3
	9	Z12.6.AZ	Rondelle - Washer - Scheibe - Rondella	1	1	1
	10	Z08.L6N	Rondelle - Washer - Scheibe - Rondella	4	4	4
	12	71378	Rondelle - Washer - Scheibe - Rondella	1	1	1
	55	31235	Capot - Cover - Riemenhaube - Coperchio	X	X	X
	57	Z03.6.16	Vis - Screw - Schraube - Vite	4	4	4
D	1	31179	Guide-courroie - Vee belt guide - Riemenführung - Guida cinghia	X	X	
	2	03.79.24.16	Vis - Screw - Schraube - Vite	2	2	
	3	03.79.24.25	Vis - Screw - Schraube - Vite			2
	4	31164	Guide-courroie - Vee belt guide - Riemenführung - Guida cinghia			X
	5	30472	Guide-courroie - Vee belt guide - Riemenführung - Guida cinghia			X
	6	Z08.L8N	Rondelle - Washer - Scheibe - Rondella			2
	10	Z53.6	Ecrou - Nut - Mutter - Dado	1	1	1
	11	31143	Vis - Screw - Schraube - Vite	3	3	3
	12	31162	Capot - Cover - Tragsäulenhaube - Coperchio	X	X	X
	13	31161	Capot - Cover - Tragsäulenhaube - Coperchio	X	X	X
14	31160	Capot - Cover - Riemenhaube - Coperchio	X	X	X	
15	Z53.8	Ecrou - Nut - Mutter - Dado	1	1	1	
16	Z03.6.16	Vis - Screw - Schraube - Vite	2	2	2	
17	Z08.L6N	Rondelle - Washer - Scheibe - Rondella	2	2	2	
18	Z12.6AZ	Rondelle - Washer - Scheibe - Rondella	1	1	1	
E	1	31390	Capot - Cover - Riemenhaube - Coperchio	X	X	X
	2	31391	Capot - Cover - Tragsäulenhaube - Coperchio	X	X	X
	3	31392	Capot - Cover - Tragsäulenhaube - Coperchio	X	X	X
	4	31162	Capot - Cover - Tragsäulenhaube - Coperchio	X	X	X
	5	31143	Vis - Screw - Schraube - Vite	2	2	2
	6	Z08.L6N	Rondelle - Washer - Scheibe - Rondella	4	4	4
	7	Z12.6AZ	Rondelle - Washer - Scheibe - Rondella	3	3	3
	8	Z03.6.16	Vis - Screw - Schraube - Vite	2	2	2
	9	Z03.6.30	Vis - Screw - Schraube - Vite	2	2	2
	12	Z03.79.24.25	Vis - Screw - Schraube - Vite	2	2	2
13	Z53.6	Ecrou - Nut - Mutter - Dado	1	1	1	
14	30472	Guide-courroie - Vee belt guide - Riemenführung - Guida cinghia	X	X	X	
15	10124	Entretoise - Spacer - Distanzstück - Distanziale	2	2	2	
16	30918	Guide-courroie - Vee belt guide - Riemenführung - Guida cinghia	X	X	X	

* ➤ 1 : 1 vitesse avant / 1 front gear
 ➤ 1+1 : 1 vitesse avant + 1 vitesse arrière / 1 front gear + 1 reverse