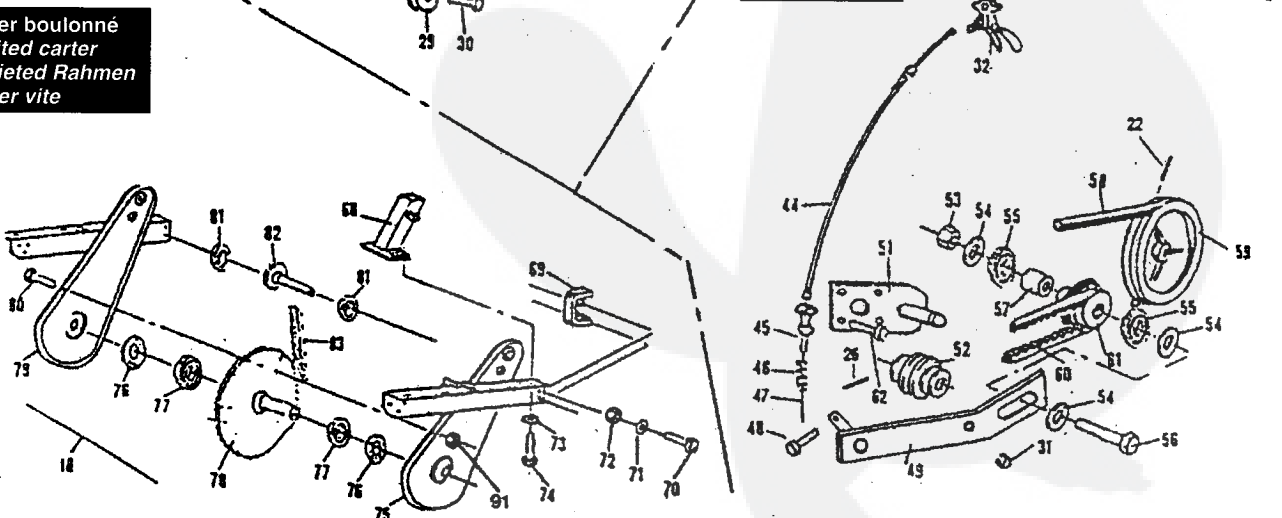


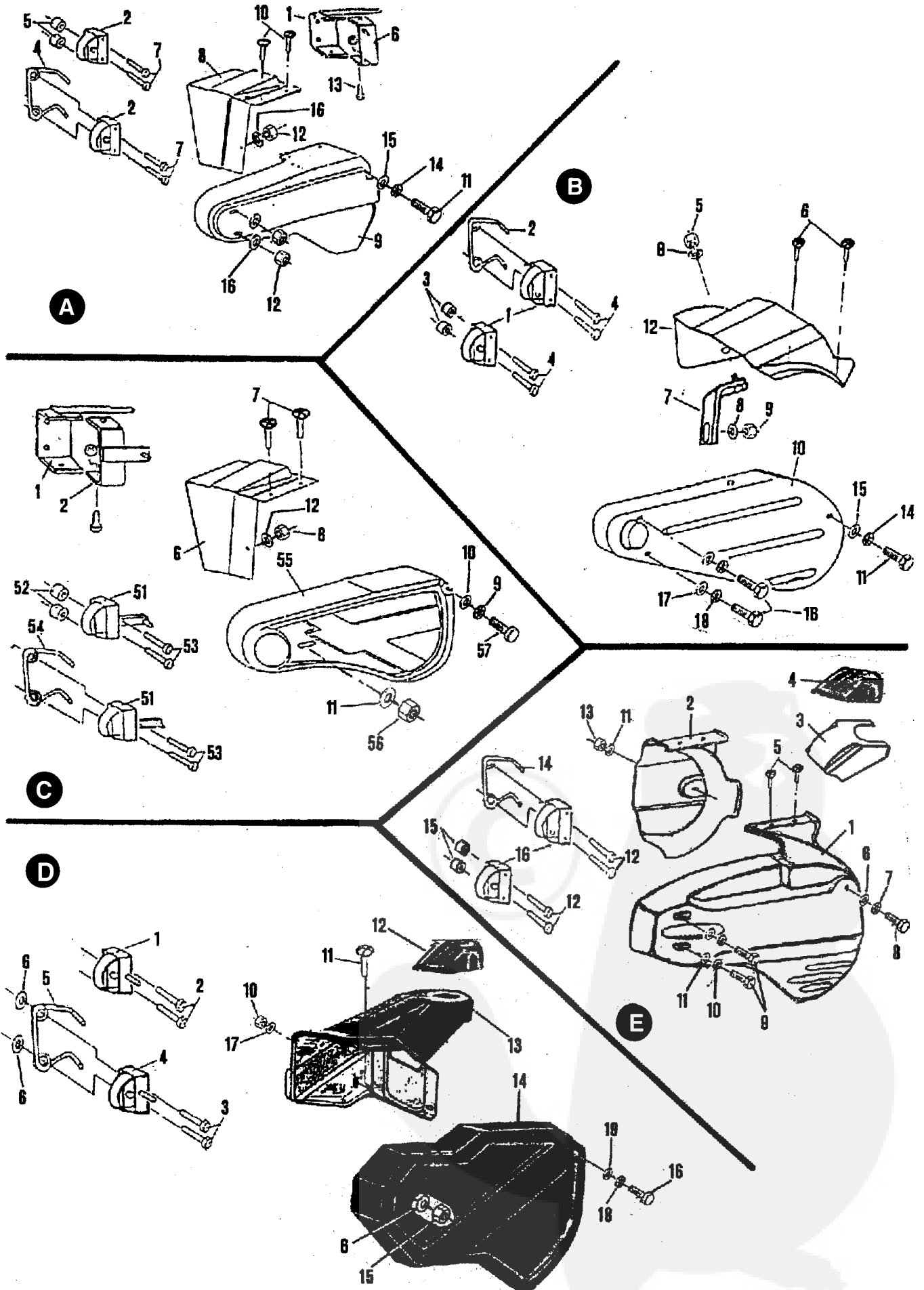
Carter boulonné
Revited carter
Genietet Rahmen
Carter vite





Rep Nr No	Réf. Ref Besuchnr	Désignation - Part name Bezeichnung - Descrizione	*	3,5 cv ≥1	5 cv ≥1	5 cv ≥1+	4 cv OHV ≥2+1
1		Moteur - Engine - Motor - Motore					
2	Z53.8	Ecrou - Nut - Mutter - Dado		4	4	4	4
3	10124	Entretoise - Spacer - Abstandstücke - Distanziale			4	4	
	16245	Entretoise - Spacer - Abstandstücke - Distanziale					4
4	Z08L8N	Rondelle - Washer - Scheibe - Rondella		4	4	4	4
5	Z03.8.35	Vis - Bolt - Schraube - Vite		2			
	Z03.8.40	Vis - Bolt - Schraube - Vite		2			
	Z03.8.45	Vis - Bolt - Schraube - Vite			2	2	
	Z03.8.50	Vis - Bolt - Schraube - Vite			2	2	
	Z03.8.60	Vis - Bolt - Schraube - Vite					4
7	30407	Boitier - Plastic cap - Durchsteckschr. Aweckung - Copri		X	X	X	X
8	Z03.5.45	Vis - Screw - Schraube - Vite		1	1	1	1
9	Z53.5	Ecrou - Nut - Mutter - Dado		1	1	1	1
10	30525	Commande - Throttle control - Gashebelgestange - Commando		1	1	1	1
11	42032	Collier - Clip - Klemmschelle - Ferma cavo		4	4	4	4
12	16706	Poignée - Handlebar grip - Sterzgriff - Manopola		2	2	2	2
13	30748	Ecrou - Nut - Mutter - Dado		2	2	2	2
14	30538	Rondelle - Washer - Scheibe - Rondella		2	2	2	2
15	Z42.12.45	Vis - Coach bolt - Schraube - Vite		1	1	1	1
16	30747	Potence - Strong stanction assy. - Tragsaule, montiert - Supporto		1	1	1	1
17	10055	Obturateur - Plastic plug - Verschluss - Otturatore		2	2	2	2
18	30677	Carter soudé - Welded casing - Getriebekasten, geschweißt - Carter		X	X		X
	30700	Carter soudé - Welded casing - Getriebekasten, geschweißt - Carter				X	
	31122	Carter boulonné - Bolted casing - Getriebekasten, verbolzt - Carter		X	X		X
	31132	Carter boulonné - Bolted casing - Getriebekasten, verbolzt - Carter				X	
19	30803	Poignée - Clutch lever - Kupplungshebel - Leva		1	1		
20	31351	Timonerie - Clutch control - Gestänge - Commando		1	1	1	1
21	30564	Ressort - Clutch spring - Kupplungsfeder - Molla		1	1	2	1
22	013.6.25	Goupille - Pin - Splint - Spina		1	1	1	
23	31207	Courroie - Belt - Riemen - Cinghia		1	1	1	
24	30544	Poulie - Pulley - Treibschelbe - Puleggia		1	1	1	
25	30619	Poulie - Pulley - Treibschelbe - Puleggia		1	1		
26	052.8.8	Vis - Screw - Schraube - Vite		1	1	1	1
27	30563	Ressort - Spring - Feder - Molla		1	1	1	1
28	30557	Bras - Arm - Vorrichtung - Supporto		1	1		
	30709	Bras - Arm - Vorrichtung - Supporto					1
29	30554	Galet - Tension wheel - Riemenspanrolle - Ruotino tenditore		1	1	1	1
30	Z03.10.20	Vis - Bolt - Schraube - Vite		1	1	2	1
31	062.RS 9	Circlip - Circlip - Clips - Seeger		2	2	3	3
32	30804	Poignée double - Double clutch - Kupplungsgriff - Manopola				1	1
33	47085	Autocollant - Sticker - Aufkleber - Decalco		1	1	1	1
34	31352	Timonerie M. arrière - Clutch control - Kupplungsgestänge - Commando				1	1
35	024.6.10	Vis - pointed screw - Schraube - Vite				1	1
36	31202	Courroie marche arrière - Belt - Riemen - Cinghia				1	1
37	31203	Poulie double - Pulley - Treibrab - Puleggia				1	1
38	30477	Ressort Bras - Arm - Rückzugsfeder - Molla				1	1
39	30457	Poulie M. arrière - Pulley - Treibschelbe - Puleggia				1	1
40	30749	Bras M. arrière - Arm - Vorrichtung - Supporto ruotino				1	1
41	11030	Galet M. Avant - Tensioner wheel - Riemenspanrolle - Ruotino				1	1
42	30670	Bras M. Avant - Arm - Vorrichtung - Supporto				1	1
44	31353	Gaine M. Arrière - Reverse clutch cable sheatling - Kupplungskabel - Commando					1
45	10140	Trompette - Cable adjuster - Einstellrückzugsfeder - Vite					1
46	14250	Ressor - Spring - Feder - Molla					1
47	31354	Câble - Control cable - Kabel - Cavo					1
48	Z03.5.12	Vis - Bolt - Schraube - Vite					1
49	30794	Bras M. Arrière - Arm - Treibschelb - Supporto					1
51	30728	Platine - Support - Tragplatte - Supporto					1
52	30793	Poulie - Pulley - Treibschelb - Puleggia					1
53	Z53.12	Ecrou - Nut - Mutter - Dado					1
54	009.12	Rondelle - Washer - Schreibe - Rondella					3
55	030.6001.2	Roulement - Bearing - Kugellager, dicht - Cuscinetto					2
56	Z03.12.60	Vis - Bolt - Schraube - Vite					1
57	30796	Entretoise - Spacer - Distanzstück - Distanziale					1
58	19750	Courroie - Belt - Treibriemen - Cinghia					1
59	30690	Poulie double - Pulley - Treibschelb - Puleggia					1
60	30798	Courroie - Belt - Treibriemen - Cinghia					1
61	30786	Galet - Wheel - Riemenspanrolle - Puleggia					1
62	023.8.16	Vis - Screw - Schraube - Vite					3
63	30489	Mancheron - Handlebar - Sterz - Manico		1	1	1	1
68	31126	Gaine - Fixed stanction - Hülse - Supporto		1	1	1	1
69	31168	Chape - Mainframe yoke - Abdeckung Sporn - Supporto		1	1	1	1
70	003.10.40	Vis - Screw - Schraube - Vite		2	2	2	2
71	012.10.AZ	Rondelle - Washer - Scheibe - Rondella		2	2	2	2
72	011.10	Ecrou - Nut - Mutter - Dado		2	2	2	2
73	012.8.AZ	Rondelle - Washer - Scheibe - Rondella		4	4	4	4
74	003.8.12	Vis - Screw - Schraube - Vite		4	4	4	4
75	-31123	Demi-carter - Transmission casing - Halbes Getriebegehäuse - 1/2 carter		1	1		1
	-31133	Demi-carter - Transmission casing - Halbes Getriebegehäuse - 1/2 carter				1	
76	16625	Joint - Rotary hoe shaft seal - Wellendichtung - Rosamento		2	2	2	2
77	030.6007.2	Roulement - Bearing - Kugellager, dicht - Cuscinetto		2	2	2	2
78	30518	Arbre - Rotary hoe shaft - Welle Fräsensträger - Albero		1	1	1	1
79	-31124	Demi-carter - Transmission casing - Halbes Getriebegehäuse - 1/2 carter		1	1	1	1
80	003.5.10	Boulon - Bolt - Durchsteckschraube - Vite		20	20	20	20
81	030.6003.2	Roulement - Bearing - Kugellager, dicht - Cuscinetto		2	2	2	2
82	30515	Arbre - Mainshaft - Antriebswelle - Albero		1	1	1	1
83	30521	Chaîne - Chain - Kette - Catena		1	1	1	1
85	30835	Tableau de bord - Control panel - Armaturenbreitt - Panel de commando		1	1	1	1
87	72356	Commande - Throttle control - Gashebelgestange - Commando		1	1	1	1
	38093	Commande Honda - Throttle control Honda - Gashebelgestange Honda - Commando Honda		1	1	1	1
88	Z03.5.45	Vis - Screw - Schraube - Vite					1
89	Z53.5	Ecrou - Nut - Mutter - Dado		1	1	1	1
90	Z53.6	Ecrou - Nut - Mutter - Dado		1	1	1	1
91	Z53.5	Ecrou - Nut - Mutter - Dado		1	1	1	1
92	Z03.6.40	Vis - Screw - Schraube - Vite		20	20	20	20
93	30484	Mancheron - Handlebar - Sterz - Manico		1	1	1	1
94	30836	Mancheron - Handlebar - Sterz - Manico		1	1	1	1
95	Z03.6.35	Vis - Screw - Schraube - Vite		1	1	1	1
96	31348	Mancheron - Handlebar - Sterz - Manico		1	1	1	1
97	31141	Tableau de bord - Control panel - Armaturenbreitt - Panel de commando		1	1	1	1
98	31494	Cache-écrou - Plastic cap - Mutterabdeckung - Copri		1	1	1	1
99	31529	Cache-écrou - Plastic cap - Mutterabdeckung - Copri		1	1	1	1
100	31321	Bouton - Knob - Knopf - Pomolo		1	1	1	1
101	73110	Tableau de bord - Control panel - Armaturenbreitt - Panel de commando		1	1	1	1
		DEMARRAGE ELECTRIQUE - ELECTRIC STARTER - ELEKTROSTART - STARTER ELECTRICO					
	30989	Faisceau électrique - Circuit - Kabel - Cavo					
	30988	Batterie - Battery - Batterie - Alimentazione					
	30979	Chargeur - Chargeur - Ladegerat - Alimentazione					
	30978	Contacteur - Switch - Schalter - Spina					
	30983	Carter soudé - Welded casing - Getriebekasten, geschweißt - Carter				X	
	31146	Carter boulonné - Bolted casing - Getriebekasten, verbolzt - Carter				X	

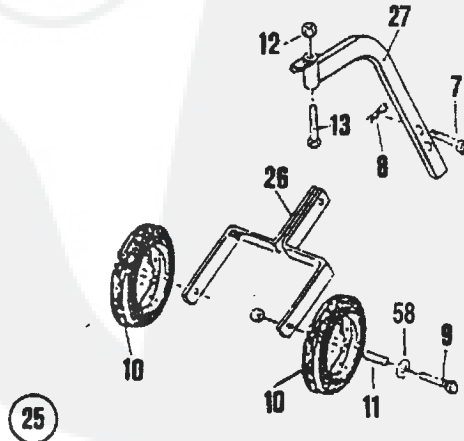
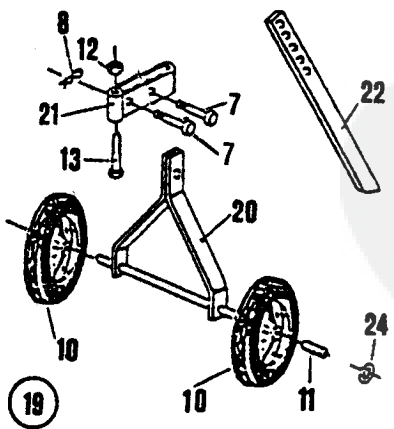
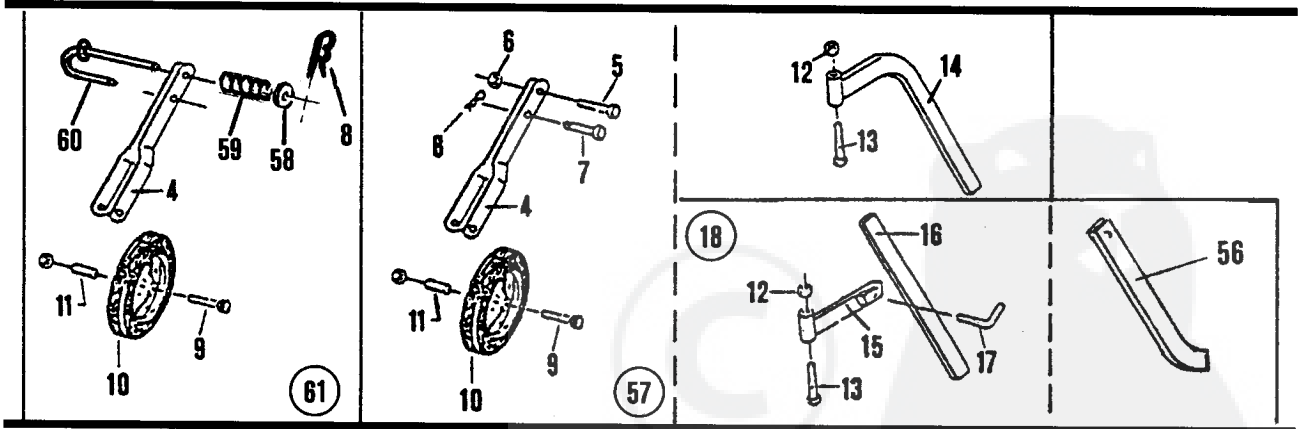
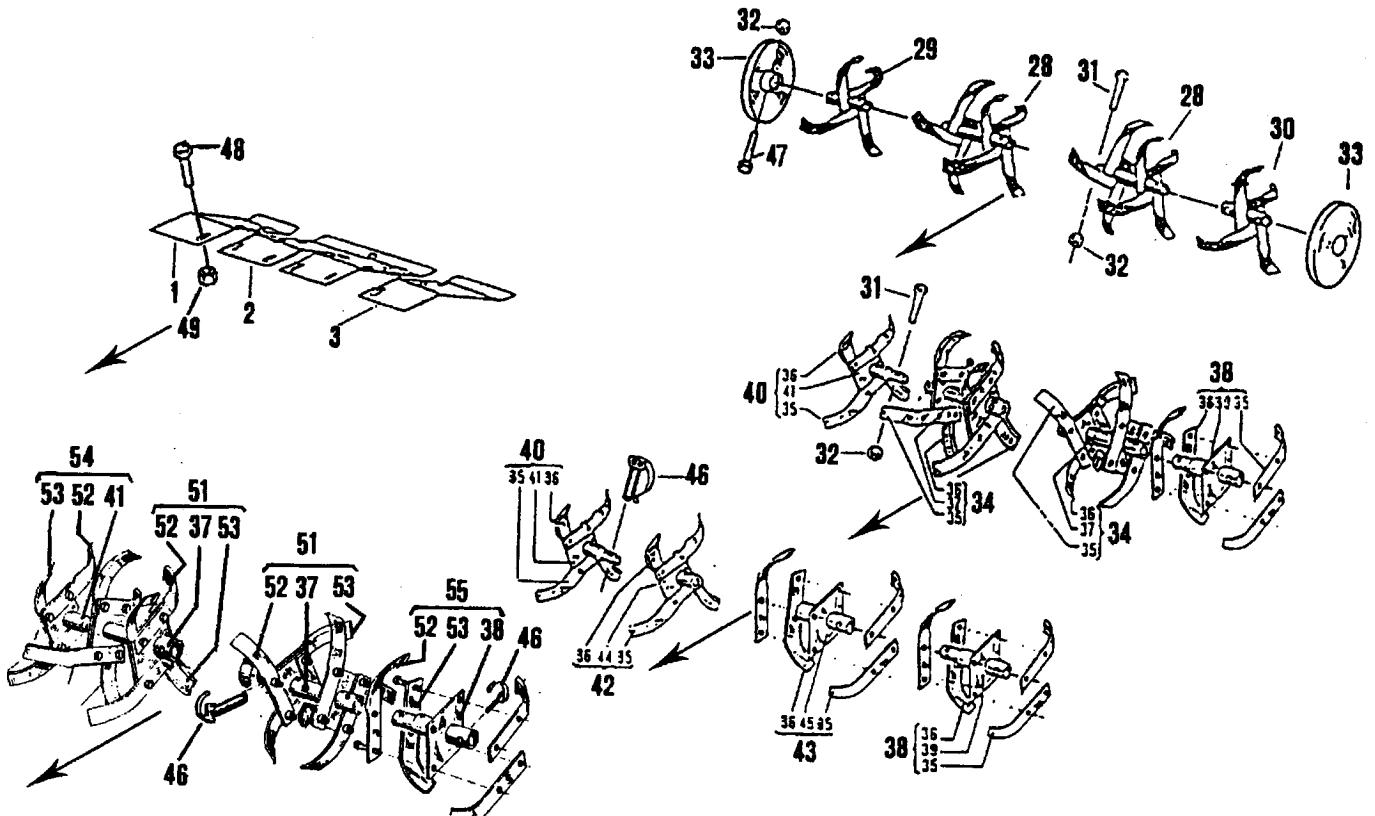
* {
 ➔ 1 : 1 vitesse avant / 1 front gear
 ➔ 1+1 : 1 vitesse avant + 1 vitesse arrière / 1 front gear + 1 reverse
 ➔ 2+1 : 2 vitesses avant + 1 vitesse arrière / 2 front gear + 1 reverse





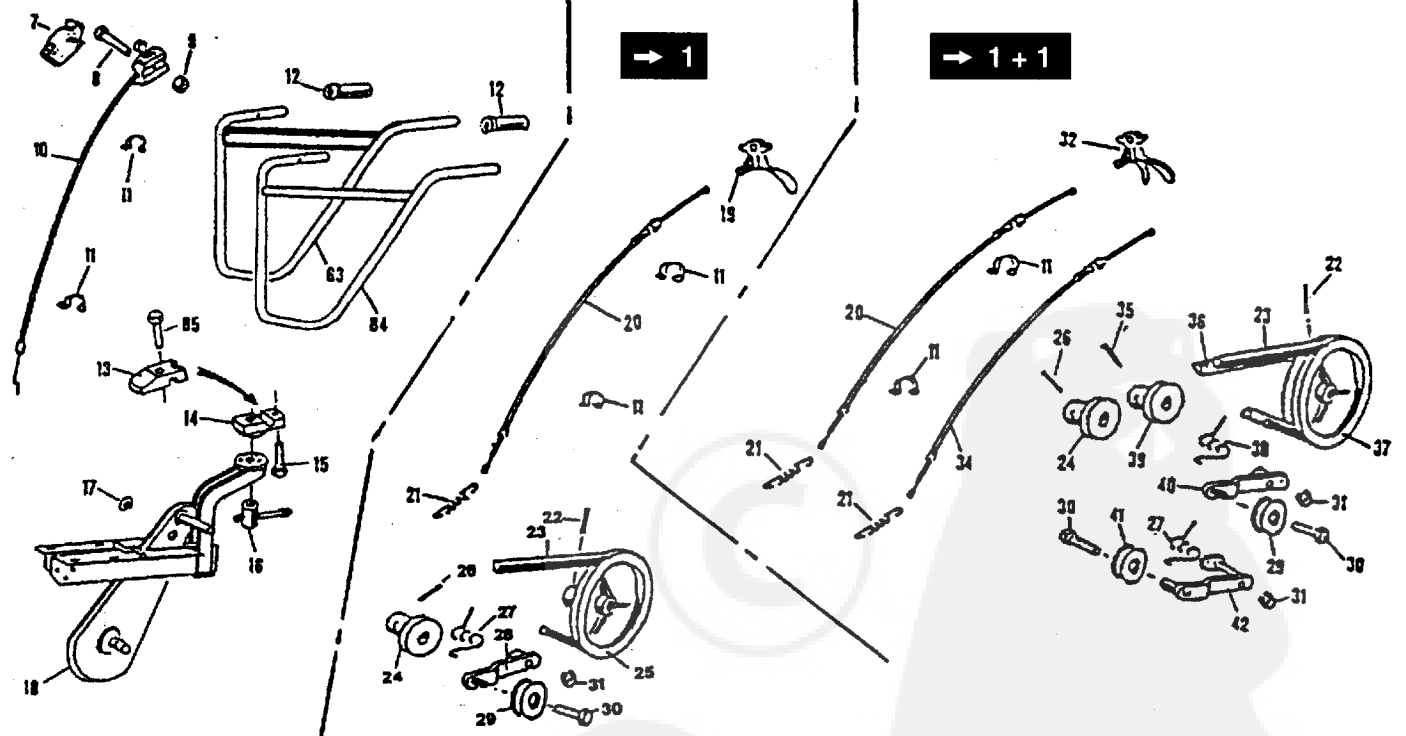
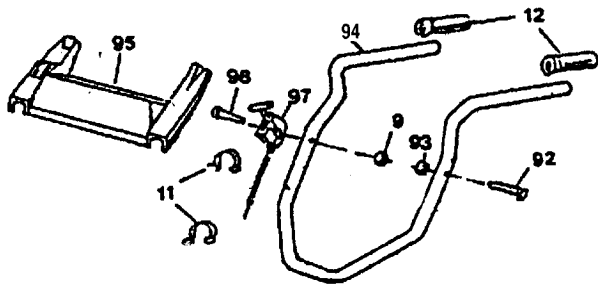
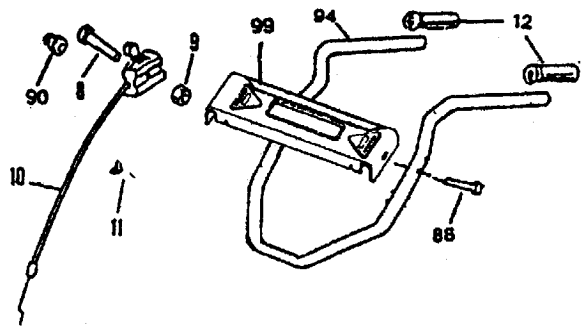
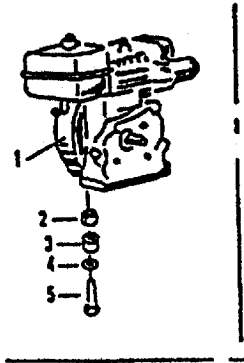
Rep Nr No	Réf. Ref. Artikel Ref.	Designation - Part name Bezeichnung - Descrizione	* 3,5 cv ➤ 1	5 cv ➤ 1	5 cv ➤ 1+1	4 cv OHV ➤ 2+1		
A	1	31299	Guide-courroie - Vee belt guide - Riemenführung - Guida cinghia				X	
	2	31297	Guide-courroie - Vee belt guide - Riemenführung - Guida cinghia	X	X	X		
	4	30472	Guide-courroie - Vee belt guide - Riemenführung - Guida cinghia			X		
	5	10124	Entretoise - Spacer - Distanzstück - Distanziale	X	X			
	6	31300	Support - Support - Träger - Supporto				X	
	7	03.79.24.25	Vis - Screw - Schraube - Vite	X	X	X		
	8	31296	Capot - Cover - Tragsäulenhaube - Coperchio	X	X	X	X	
	9	31295	Capot - Cover - Tragsäulenhaube - Coperchio	X	X	X	X	
	10	31143	Vis - Screw - Schraube - Vite	X	X	X	X	
	11	Z03.6.10	Vis - Screw - Schraube - Vite	X	X	X	X	
	12	Z53.5	Ecrou - Nut - Mutter - Dado	X	X	X	X	
	13	04.5.12	Boulon - Bolt - Schraube - Vite				X	
	14	Z12.6AZ	Rondelle - Washer - Scheibe - Rondella	X	X	X	X	
	15	Z08.L6N	Rondelle - Washer - Scheibe - Rondella	X	X	X	X	
	16	Z08.L5N	Rondelle - Washer - Scheibe - Rondella	X	X	X	X	
	B	1	30918	Guide-courroie - Vee belt guide - Riemenführung - Guida cinghia	X	X	X	
2		30472	Guide-courroie - Vee belt guide - Riemenführung - Guida cinghia		X	X		
3		10124	Entretoise - Spacer - Distanzstück - Distanziale	X	X			
4		03.79.24.25	Vis - Screw - Schraube - Vite	X	X	X		
5		Z53.5	Ecrou - Nut - Mutter - Dado	X	X	X		
6		31143	Vis - Screw - Schraube - Vite	X	X	X		
7		31374	Support - Support - Träger - Supporto	X	X	X		
8		Z08.L5.N	Rondelle - Washer - Scheibe - Rondella	X	X	X		
9		Z53.5	Ecrou - Nut - Mutter - Dado	X	X	X		
10		31117	Capot - Cover - Riemenhaube - Coperchio	X	X	X		
11		Z03.6.10	Vis - Screw - Schraube - Vite	X	X	X		
12		31372	Capot - Cover - Tragsäulenhaube - Coperchio	X	X	X		
14		Z12.6AZ	Rondelle - Washer - Scheibe - Rondella	X	X	X		
15		Z08.L6N	Rondelle - Washer - Scheibe - Rondella	X	X	X		
16		Z03.5.10	Vis - Screw - Schraube - Vite	X	X	X		
17		Z08.L5N	Rondelle - Washer - Scheibe - Rondella	X	X	X		
18		Z12.5AZ	Rondelle - Washer - Scheibe - Rondella	X	X	X		
C		1	31299	Guide-courroie - Vee belt guide - Riemenführung - Guida cinghia				X
	2	31331	Support - Support - Träger - Supporto				X	
	6	31116	Capot - Cover - Tragsäulenhaube - Coperchio		X	X	X	
	7	31143	Vis - Screw - Schraube - Vite		X	X	X	
	8	Z53.5	Ecrou - Nut - Mutter - Dado	X	X	X	X	
	9	Z12.6.AZ	Rondelle - Washer - Scheibe - Rondella	X	X	X	X	
	10	Z08.L6N	Rondelle - Washer - Scheibe - Rondella	X	X	X	X	
	11	Z08.L8N	Rondelle - Washer - Scheibe - Rondella	X	X	X	X	
	12	Z08.L5N	Rondelle - Washer - Scheibe - Rondella	X	X	X	X	
	51	31291	Guide-courroie - Vee belt guide - Riemenführung - Guida cinghia	X	X	X		
	52	10124	Entretoise - Spacer - Distanzstück - Distanziale	X	X			
	53	Z03.79.24.25	Vis - Screw - Schraube - Vite	X	X	X		
	54	30472	Guide-courroie - Vee belt guide - Riemenführung - Guida cinghia			X		
	55	31115	Capot - Cover - Riemenhaube - Coperchio	X	X	X	X	
	56	Z53.8	Ecrou - Nut - Mutter - Dado	X	X	X	X	
	57	Z03.6.10	Vis - Screw - Schraube - Vite	X	X	X	X	
	D	1	31179	Guide-courroie - Vee belt guide - Riemenführung - Guida cinghia	X	X		
2		03.79.24.16	Vis - Screw - Schraube - Vite	X	X			
3		03.79.24.25	Vis - Screw - Schraube - Vite			X		
4		31164	Guide-courroie - Vee belt guide - Riemenführung - Guida cinghia			X		
5		30472	Guide-courroie - Vee belt guide - Riemenführung - Guida cinghia			X		
6		Z08.L8N	Rondelle - Washer - Scheibe - Rondella			X		
10		Z53.5	Ecrou - Nut - Mutter - Dado	X	X	X		
11		31143	Vis - Screw - Schraube - Vite	X	X	X		
12		31162	Capot - Cover - Tragsäulenhaube - Coperchio	X	X	X		
13		31161	Capot - Cover - Tragsäulenhaube - Coperchio	X	X	X		
14		31160	Capot - Cover - Riemenhaube - Coperchio	X	X	X		
15		Z53.8	Ecrou - Nut - Mutter - Dado	X	X	X		
16		Z03.6.10	Vis - Screw - Schraube - Vite	X	X	X		
17		Z08.L5N	Rondelle - Washer - Scheibe - Rondella	X	X	X		
18		Z12.6AZ	Rondelle - Washer - Scheibe - Rondella	X	X	X		
19		Z08.L6N	Rondelle - Washer - Scheibe - Rondella	X	X	X		
E		1	31390	Capot - Cover - Riemenhaube - Coperchio	X	X	X	
		2	31391	Capot - Cover - Tragsäulenhaube - Coperchio	X	X	X	
		3	31392	Capot - Cover - Tragsäulenhaube - Coperchio	X	X	X	
	4	31162	Capot - Cover - Tragsäulenhaube - Coperchio	X	X	X		
	5	31143	Vis - Screw - Schraube - Vite	X	X	X		
	6	Z08.L6N	Rondelle - Washer - Scheibe - Rondella	X	X	X		
	7	Z12.6AZ	Rondelle - Washer - Scheibe - Rondella	X	X	X		
	8	Z03.6.10	Vis - Screw - Schraube - Vite	X	X	X		
	9	Z03.5.30	Vis - Screw - Schraube - Vite	X	X	X		
	10	Z12.5AZ	Rondelle - Washer - Scheibe - Rondella	X	X	X		
	11	Z08.L5N	Rondelle - Washer - Scheibe - Rondella	X	X	X		
	12	Z03.79.24.25	Vis - Screw - Schraube - Vite	X	X	X		
	13	Z53.5	Ecrou - Nut - Mutter - Dado	X	X	X		
	14	30472	Guide-courroie - Vee belt guide - Riemenführung - Guida cinghia	X	X	X		
	15	10124	Entretoise - Spacer - Distanzstück - Distanziale	X	X	X		
	16	30918	Guide-courroie - Vee belt guide - Riemenführung - Guida cinghia	X	X	X		

* ➤ 1 : 1 vitesse avant / 1 front gear
 ➤ 1+1 : 1 vitesse avant + 1 vitesse arrière / 1 front gear + 1 reverse
 ➤ 2+1 : 2 vitesses avant + 1 vitesse arrière / 2 front gear + 1 reverse

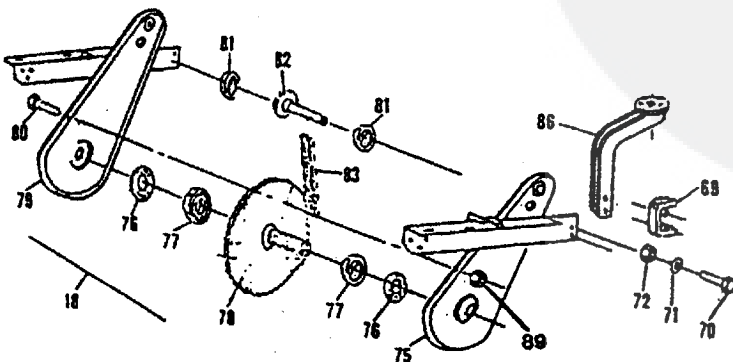




Rep Nr No N°	Réf.. Ref. Besuch nr.	Designation - Part name Bezeichnung - Descrizione	3,5 cv	5 cv
1	30582	Extension D. tôle - Extension R. - Verbreiterung R. - Estensione D.	X	X
	30892	Extension D. ABS - Extension R. - Verbreiterung R. - Estensione D.	X	X
2	30838	Capot - Stone-guard - Werkzeug haube L. - Protezione	X	X
3	30581	Extension G. tôle - Extension L. - Verbreiterung L. - Estensione S.	X	X
	30893	Extension G. ABS - Extension L. - Verbreiterung L. - Estensione S.	X	X
4	30603	Fourche - Fork - Radgabel - Supporto	X	X
5	Z03.10.45	Vis - Screw - Schraube - Vite	X	X
6	Z53.10	Ecrou - Nut - Mutter - Dado	X	X
7	30608	Cheville - Pin - Bolzen - Perno	X	X
8	16667	Goupille - Pin - Splint - Coppiglia	X	X
9	Z04.10.80	Boulon - Bolt - Bolzen - Vite	X	X
10	30601	Roue - Wheel - Rad - Ruota	X	X
11	30602	Coussinet - Spacer - Radlager - Distanziale	X	X
12	Z53.12	Ecrou - Nut - Mutter - Dado	X	X
13	Z03.12.100	Vis - Nut - Schraube - Vite	X	X
14	30578	Eperon - Leg - Stütze - Puntone	X	X
15	30611	Support - Support - Slützenträger - Supporto	X	X
16	30614	Eperon - Leg - Stütze - Puntone	X	X
17	30615	Clé - Pin - Schlüssel - Vite	X	X
18	30610	Ensemble éperon - Adjustable leg - Satz Stütze - Ass. puntone - Espolion - Spoorstang - Apoio	X	X
19	31672	Ensemble roues - Carrying wheels - Satz Transportrad - Ass. Ruote	X	X
20	31675	Support - Support - Radträger - Supporto	X	X
21	31673	Etrier - Support - Bügel - Morsetto	X	X
22	31654	Eperon - Leg - Stütze - Puntone	X	X
24	42008	Clips - Clip - Clip - Clips	X	X
25	31660	Ensemble roues - Carrying wheels - Satz transportrad - Ass. Ruote	X	X
26	31662	Fourche - Fork - Radgabel - Supporto	X	X
27	31661	Eperon - Leg - Stütze - Puntone	X	X
28	30630	Couronne 40 X 4 - Hoe wheel 40 X 4 - Kranz 40 X 4 - Fresa 40 X 4	X	X
29	30636	Couronne D. 40 X 4 - R/H Hoe wheel 40 X 4 - Kranz R. 40 X 4 - Fresa DX 40 X 4	X	X
30	30637	Couronne G. 40 X 4 - L/H Hoe wheel 40 X 4 - Kranz L. 40 X 4 - Fresa SX 40 X 4	X	X
31	Z04.8.40	Vis - Screw - Schraube - Vite	X	X
32	Z53.8	Ecrou - Nut - Mutter - Dado	X	X
33	30649	Disque protège-plantes plastique - Disc - Schutzscheibe - Dischi	X	X
	30641	Disque protège-plantes métallique - Disc - Schutzscheibe - Dischi	X	X
34	30820	Couronne 40 X 4 - Hoe wheel 40 X 4 - Kranz 40 X 4 - Fresa 40 X 4	X	X
35	30832	Outils D. 40 X 4 - R/H Hoe tool 40 X 4 - Werkzeug R. 40 X 4 - Fresa DX 40 X 4	X	X
36	30833	Outils G. 40 X 4 - L/H Hoe tool 40 X 4 - Werkzeug L. 40 X 4 - Fresa SX 40 X 4	X	X
37	30653	Moyeu - Hub - Nabe - Mozzo	X	X
38	30827	Couronne G. 40 X 4 - L/H Hoe wheel 40 X 4 - Kranz L. 40 X 4 - Fresa SX 40 X 4	X	X
39	30818	Moyeu G. - Hub L/H - Nabe - Mozzo	X	X
40	30826	Couronne D. 40 X 4 - R/H Hoe wheel 40 X 4 - Kranz R. 40 X 4 - Fresa DX 40 X 4	X	X
41	30817	Moyeu D. - Hub R/H - Nabe R. - Mozzo DX	X	X
42	30855	Couronne G. 40 X 4 - L/H Hoe wheel 40 X 4 - Kranz L. 40 X 4 - Fresa SX 40 X 4	X	X
43	30857	Couronne D. 40 X 4 - R/H Hoe wheel 40 X 4 - Kranz R. 40 X 4 - Fresa DX 40 X 4	X	X
44	30858	Moyeu G. - Hub L/H - Nabe L. - Mozzo SX	X	X
45	30859	Moyeu D. - Hub R/H - Nabe R. - Mozzo DX	X	X
46	31493	Goupille - Pin - Splint - Coppiglia	X	X
47	Z03.08.50	Vis - Screw - Schraube - Vite	X	X
48	30809	Vis - Screw - Schraube - Vite		6
49	Z53.6	Ecrou - Nut - Mutter - Dado		6
51	30952 V.L.	Couronne 40 x 4 cambrée - Hoe wheel - Kranz - Fresa	X	X
52	30950 V.L.	Outil D. 40 x 4 cambré - R/H Hoe tool - Werkzeug R. - Fresa Dx	X	X
53	30951 V.L.	Outil G. 40 x 4 cambré - L/H Hoe tool - Werkzeug L. - Fresa Sx	X	X
54	30954 V.L.	Couronne D. 40 x 4 cambrée - Hoe wheel - Kranz R. - Fresa Dx	X	X
55	30953 V.L.	Couronne G. 40 x 4 cambrée - Hoe wheel - Kranz L. - Fresa Sx	X	X
56	30617	Eperon - Leg - Stütze - Puntone	X	X
57	30600	Ensemble roue avant - Carrying wheel - Sotz Transportrad - Ass. ruote	X	X
58	Z08.L10N	Rondelle - Washer - Scheibe - Rondella	X	X
59	33902	Ressort - Spring - Feder - Molla	X	X
60	33419	Cavalier - Pin - Achse - Perno	X	X
61	33425	Ensemble roue avant - Carrying wheel - Sotz Transportrad - Ass. ruote	X	X



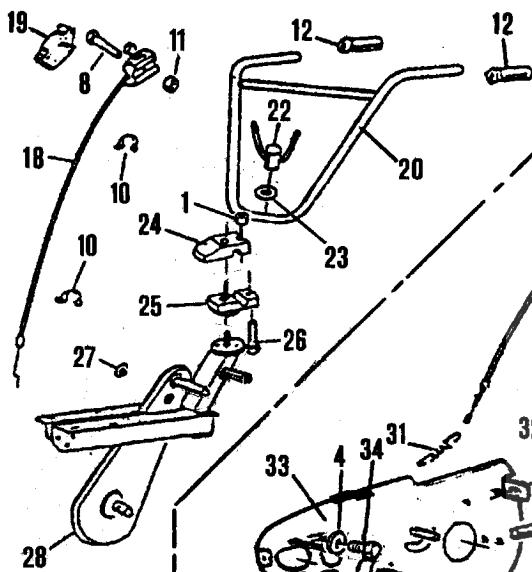
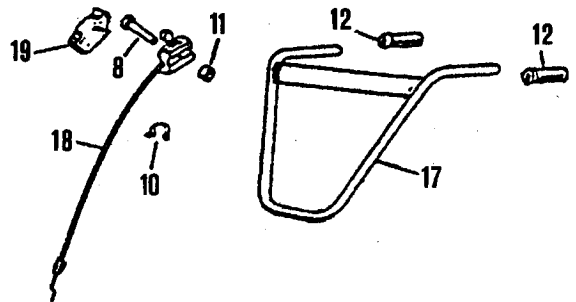
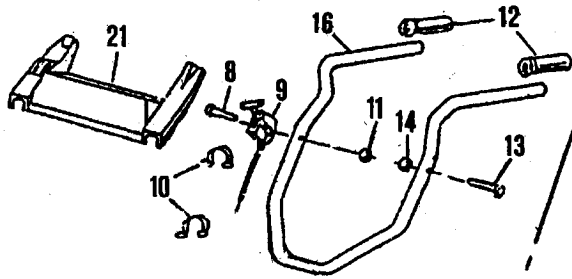
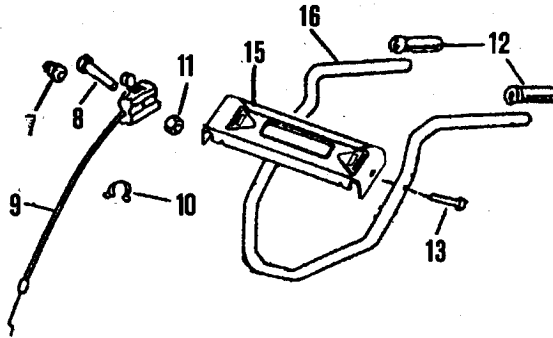
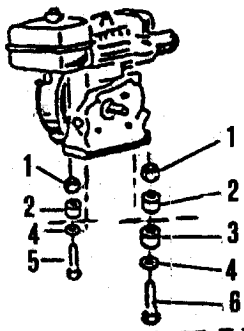
Carter boulonné
Revited carter
Genietet Rahmen
Carter vite





Rep Nr No	Réf. Ref Besuchnr	Désignation - Part name Bezeichnung - Descrizione	*	3,5 cv ➤1	5 cv ➤1	5 cv ➤1+1
1		Moteur - Engine - Motor - Motore				
2	Z53.8	Ecrou - Nut - Mutter - Dado - Tuerca		X	X	X
3	10124	Entretoise - Spacer - Abstandshülse - Distanziale				X
4	Z08L8N	Rondelle - Washer - Schelbe - Rondella		4	4	4
5	Z03.8.35	Vis - Bolt - Schraube - Vite		2		
	Z03.8.40	Vis - Bolt - Schraube - Vite		2		
	Z03.8.45	Vis - Bolt - Schraube - Vite			2	2
	Z03.8.50	Vis - Bolt - Schraube - Vite			2	2
7	30407	Boitier - Plastic cap - Durchsteckschr. Aweckung - Copri		X	X	X
8	Z03.5.45	Vis - Bolt - Schraube - Vite		X	X	X
9	Z53.5	Ecrou - Nut - Mutter - Dado		1	1	1
10	30525	Commande - Throttle control - Gashebelgestange - Commando		X	X	X
11	42032	Collier - Clip - Klemmschelle - Ferma cavo		4	4	4
12	16706	Poignée - Handlebar grip - Sterzgriff - Manopola		2	2	2
13	31182	Support - Support - Träger - Supporto		X	X	X
14	33426	Support - Support - Träger - Supporto		X	X	X
15	Z03.8.40	Vis - Screw - Schraube - Vite		1	1	1
16	30748	Ecrou - Nut - Mutter - Dado		1	1	1
17	10055	Obturator - Plastic plug - Verschluss - Otturatore		2	2	2
18	31181	Carter soudé - Welded casing - Getriebekasten, geschweißt - Carter		X	X	
	31201	Carter soudé - Welded casing - Getriebekasten, geschweißt - Carter				X
	31186	Carter boulonné - Bolted casing - Getriebekasten, verbolzt - Carter		X	X	
	31206	Carter boulonné - Bolted casing - Getriebekasten, verbolzt - Carter				X
19	30803	Poignée - Clutch lever - Kupplungshebel - Leva		1	1	
20	31351	Timonerie - Clutch control - Gestänge - Commando		1	1	1
21	30564	Ressort - Clutch spring - Kupplungsfeder - Molla		1	1	2
22	013.6.25	Goupille - Pin - Splint - Spina		1	1	1
23	31207	Courroie - Belt - Riemen - Cinghia		1	1	1
24	30544	Poulie - Pulley - Treibschelbe - Puleggia		1	1	1
25	30619	Poulie - Pulley - Treibschelbe - Puleggia		1	1	
26	052.8.8	Vis - Screw - Schraube - Vite		1	1	1
27	30563	Ressort - Spring - Rückzugfelder - Molla		1	1	1
28	30557	Bras - Arm - Vorrichtung - Supporto		1	1	
29	30554	Galet - Tension wheel - Riemenspanrolle - Ruotino tenditore		1	1	1
30	Z03.10.20	Vis - Bolt - Schraube - Vite		1	1	2
31	062.RS 9	Circlip - Circlip - Clips - Seeger		2	2	3
32	30804	Poignée double - Double clutch - Kupplungsgriff - Manopola				1
34	31352	Timonerie M. arrière - Clutch control - Kupplungsgestänge - Commando				X
35	024.6.10	Vis - pointed screw - Schraube - Vite				1
36	31202	Courroie - Belt - Riemen - Cinghia				1
37	31203	Poulie - Pulley - Treibrab - Puleggia				1
38	30477	Ressort Bras - Arm - Rückzugsfeder - Molla				1
39	30457	Poulie M. arrière - Pulley - Treibscheibe - Puleggia				1
40	30749	Bras M. arrière - Arm - Vorrichtung - Supporto ruotino				1
41	11030	Galet M. Avant - Tensioner wheel - Riemenspanrolle - Ruotino				1
42	30670	Bras M. Avant - Arm - Vorrichtung - Supporto				X
	33503	Bras M. Avant pour HONDA M. Arrière - Arm HONDA reverse - HONDA Rückwärtsgang Vorrichtung - Supporto				X
63	32878.V.L.	Mancheron - Handelbar - Sterz - Manico		1	1	1
69	31168	Chape - Mainframe yoke - Abdeckung Sporn - Supporto		X	X	X
70	003.10.60	Vis - Belt - Schraube - Vite		2	2	2
71	012.10.AZ	Rondelle - Washer - Scheibe - Rondella		2	2	2
72	011.10	Ecrou - Nut - Mutter - Dado		2	2	2
75	31171	Demi-carter - Transmission casing - Halbes Getriebegehäuse - Carter izdo		X	X	
	31173	Demi-carter - Transmission casing - Halbes Getriebegehäuse - Carter izdo				X
76	16625	Joint - Rotary hoe shaft seal - Wellendichtung - Rasamento		2	2	2
77	030.6007.2	Roulement - Bearing - Kugellager, dicht - Cuscinetto		2	2	2
78	30518	Arbre - Rotary hoe shaft - Welle Fräsensträger - Albero		1	1	1
79	31172	Demi-carter - Transmission casing - Halbes Getriebegehäuse - Carter derecho		X	X	X
80	Z03.5.10	Boulon - Bolt - Schraube - Vite		20	20	20
81	030.6003.2	Roulement - Bearing - Kugellager, dicht - Cuscinetto		2	2	2
82	30515	Arbre - Mainshaft - Antriebswelle - Albero		1	1	1
83	30521	Chaîne - Chain - Kette - Catena		1	1	1
84	31187	Mancheron - Handlebar - Sterz - Manico		1	1	1
85	Z03.12.110	Vis - Screw - Schraube - Vite		1	1	1
86	33417	Potence - Fixed Stanchion - Träger - Supporto		1	1	1
88	Z03.6.35	Vis - Screw - Schraube - Vite		1	1	1
89	Z53.5	Ecrou - Nut - Mutter - Dado		20	20	20
90	31529	Cache-écrou - Plastic cap - Mutterabdeckung - Copri		1	1	1
92	Z03.6.35	Vis - Screw - Schraube - Vite		1	1	1
93	Z53.6	Ecrou - Nut - Mutter - Dado		X	X	X
94	31208	Mancheron - Handlebar - Sterz - Manico		1	1	1
95	30835	Tableau de bord - Control panel - Instrumentafel - Cruscotto		1	1	1
97	72356	Commande - Throttle control - Gashebelgestange - Commando		1	1	1
98	Z03.5.50	Vis - Screw - Schraube - Vite		1	1	1
99	73110	Tableau de bord - Control panel - Instrumentafel - Cruscotto		X	X	X

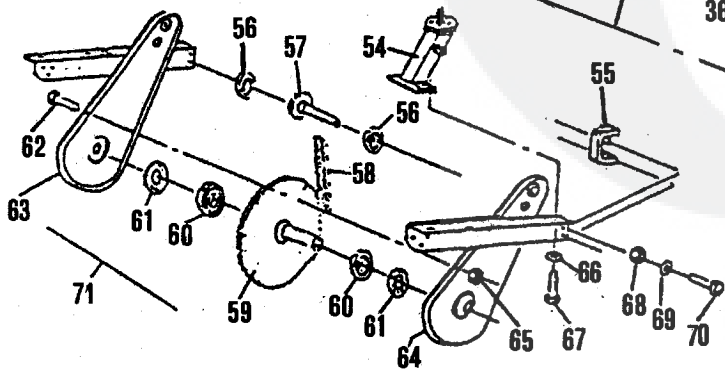
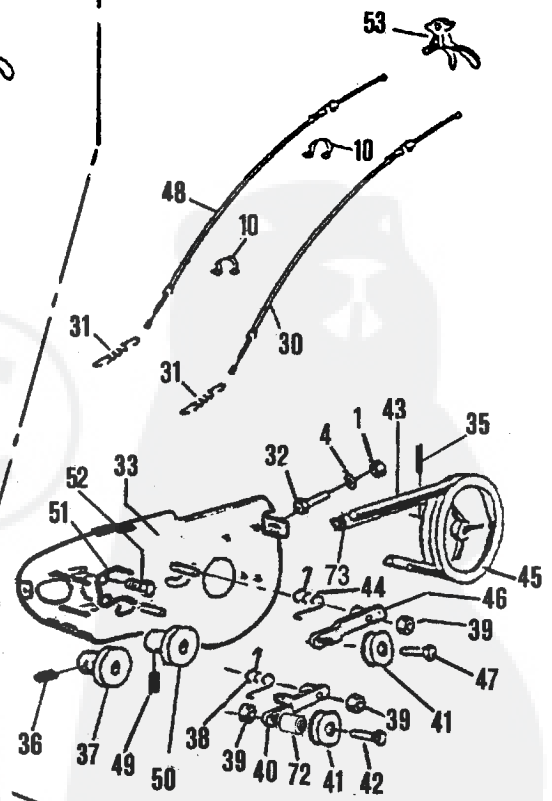
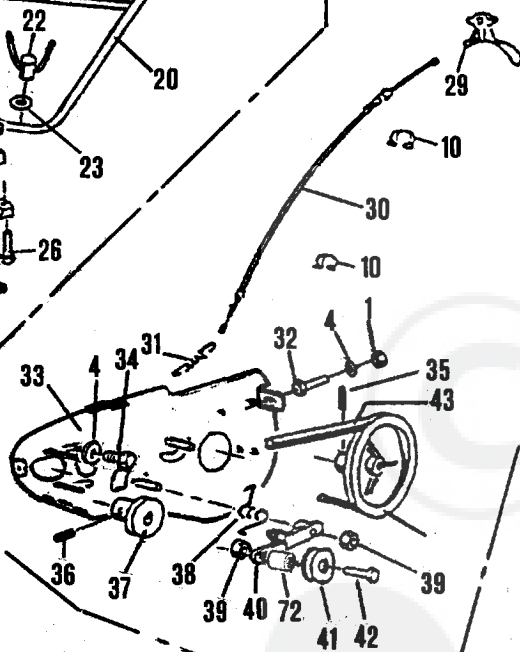
* ➤ 1 : 1 vitesse avant / 1 front gear
➤ 1+1 : 1 vitesse avant + 1 vitesse arrière / 1 front gear + 1 reverse



→ 1

→ 1+1

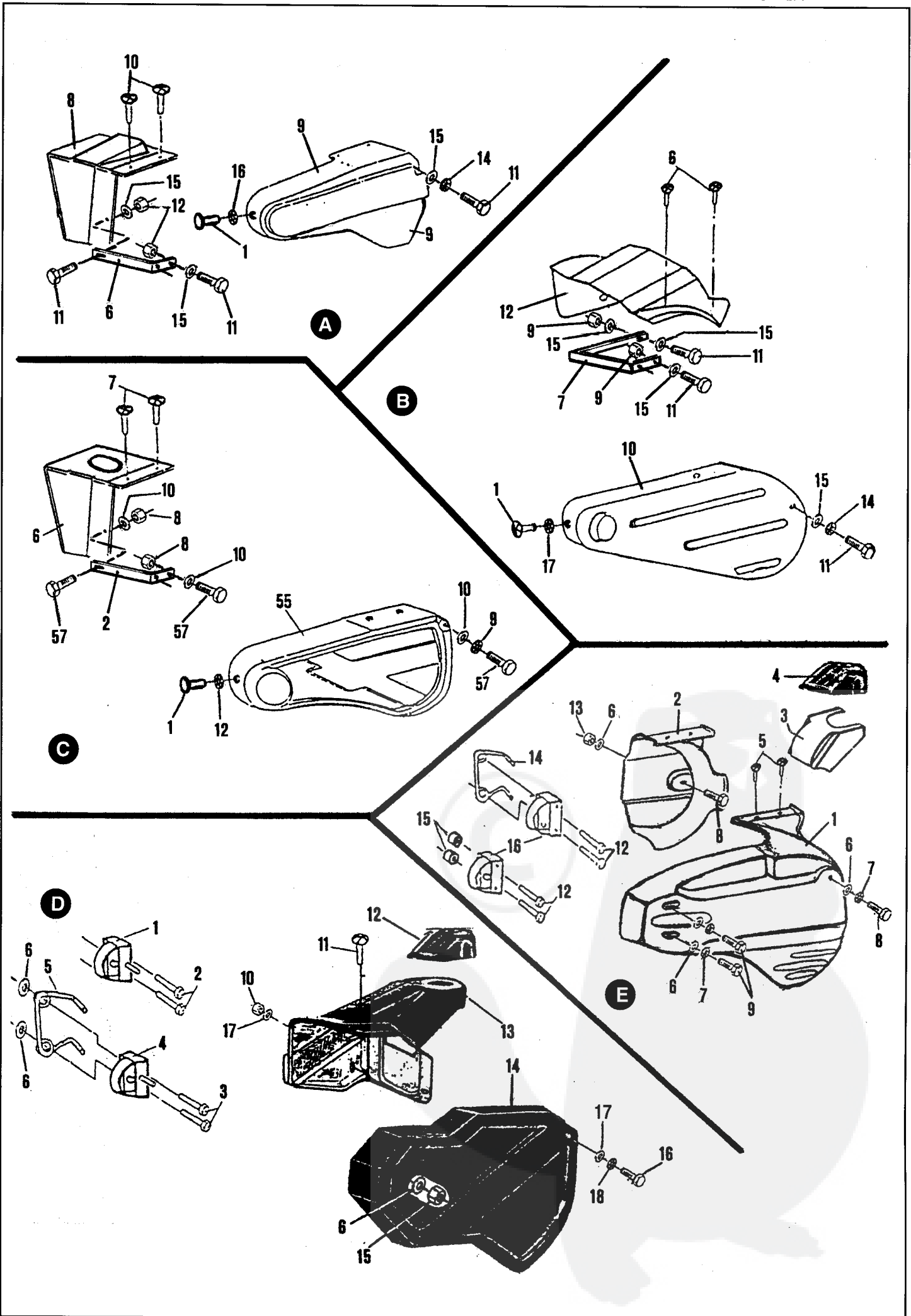
Carter boulonné
Revited carter
Genietet Rahmen
Carter vite





Rep Nr No	Réf. Ref Besuchnr	Désignation - Part name - Bezeichnung - Descrizione	*	3,5 cv > 1	5 cv > 1	5 cv > 1+1
1	Z53.8	Ecrou - Nut - Mutter - Dado		6	6	6
2	10124	Entretoise - Spacer - Distanzstück - Distanziale		4	4	4
3	33940	Entretoise - Spacer - Distanzstück - Distanziale		2	2	2
4	Z08.L8N	Rondelle - Washer - Scheibe - Rondella		7	7	5
5	Z03.8.45	Vis - Screw - Schraube - Vite		2	2	2
6	Z03.8.60	Vis - Screw - Schraube - Vite		2	2	2
7	31529	Cache-écrou - Plastic cap - Mutterabdeckung - Copri		1	1	1
8	Z03.5.50	Vis - Screw - Schraube - Vite		1	1	1
9	72356	Commande d'accélération - Throttle control - Gashebelgestange - Commando		1	1	1
10	42032	Collier - Clip - Klemmschelle - Ferma cavo		4	4	4
11	Z53.5	Ecrou - Nut - Mutter - Dado		1	1	1
12	16706	Poignée - Handlebar grip - Sterzgriff - Manopola		2	2	2
13	Z03.6.40	Vis - Screw - Schraube - Vite		1	1	1
14	Z53.6	Ecrou - Nut - Mutter - Dado		1	1	1
15	73110	Tableau de bord - Controlpanel - Armaturen Brett - Panel de commando		1	1	1
16	31208	Mancheron - Handlebar - Sterz - Manico		1	1	1
17	31356	Mancheron - Handlebar - Sterz - Manico		1	1	1
18	30525	Commande d'accélération - Throttle control - Gashebelgestange - Commando		1	1	1
19	30407	Boitier - Plastic cap - Griffabdeckung - Copri		1	1	1
20	31194	Mancheron - Handlebar - Sterz - Manico		1	1	1
21	30835	Tableau de bord - Controlpanel - Armaturen Brett - Panel de commando		1	1	1
22	30748	Ecrou - Nut - Mutter - Dado		1	1	1
23	Z08.L12.N	Rondelle - Washer - Scheibe - Rondella		1	1	1
24	31182	Support - Support - Träger - Supporto		1	1	1
25	33426	Support - Support - Träger - Supporto		1	1	1
26	Z03.8.40	Vis - Screw - Schraube - Vite		1	1	1
27	10055	Obturateur - Plastic plug - Verschluss - Otturatore		2	2	2
28	33435	Carter soudé - Welded casing - Getriebekasten gaschweißt - Carter		1	1	1
29	30803	Levier - Clutch lever - Kupplungshebel - Leva		1	1	1
30	31351	Timonerie - Clutch control - Gestange - Commando		1	1	1
31	30564	Ressort - Spring - Feder - Molla		1	1	2
32	Z03.8.35	Vis - Screw - Schraube - Vite		1	1	1
33	33400	Platine - Support - Traggplatte - Supporto		1	1	1
34	Z03.79.24.16	Vis - Screw - Schraube - Vite		2	2	2
35	013.6.25	Goupille - Pin - Splint - Spina		1	1	1
36	052.8.8	Vis - Screw - Schraube - Vite		1	1	1
37	30544	Poulie - Pulley - Treibrad - Puleggia		1	1	1
38	33406	Ressort - Spring - Feder - Molla		1	1	1
39	Z53.10	Ecrou - Nut - Mutter - Dado		2	2	3
40	33410	Bras de marche avant - Arm - Vorrichtung - Supporto		1	1	1
	19849	Bras M. avant pour HONDA M. Arrière - Arm HONDA reverse - HONDA Rückwärtsgang Vorrichtung - Supporto				X
41	11030	Galet tendeur - Tensioner wheel - Riemenspanrolle - Ruotino		1	1	2
42	Z03.10.50	Vis - Screw - Schraube - Vite		1	1	1
43	31207	Courroie - Belt - Riemen - Cinghia		1	1	1
44	33407	Ressort - Spring - Feder - Molla				1
45	31203	Poulie - Pulley - Treibrad - Puleggia				1
46	33412	Bras de marche arrière - Arm - Vorrichtung - Supporto				1
47	33437	Vis - Screw - Schraube - Vite				1
48	31352	Timonerie de marche arrière - Clutch control - Gestange - Commando				1
49	024.6.10	Vis - Screw - Schraube - Vite				1
50	30457	Poulie - Pulley - Treibrad - Puleggia				1
51	30364	Guide-courroie - Vee belt guide - Riemenführung - Guida cinghia				1
52	Z03.79.24.25	Vis - Screw - Schraube - Vite				2
53	30804	Levier - Clutch lever - Kupplungshebel - Leva				1
54	33416	Potence - Strong stanction - Tragsäule - Supporto		1	1	1
55	31168	Chape - Mainframe yoke - Abdeckung sporn - Supporto		1	1	1
56	030.6003.2	Roulement - Bearing - Kuggelager - Cuscinetto		2	2	2
57	33402	Arbre - Mainshaft - Antriebswelle - Albero		1	1	1
58	30521	Chaine - Chain - Kette - Catena		1	1	1
59	30518	Arbre - Rotary hoe shaft - Welle Fräsensträger - Albero		1	1	1
60	030.6007.2	Roulement - Bearing - Kuggelager - Cuscinetto		2	2	2
61	16625	Joint - Sealing washer - Dischtungring - Rasamento		2	2	2
62	003.5.10	Vis - Screw - Schraube - Vite		20	20	20
63	33428	Demi-carter - Transmission casing - Halbes Getriebegehäuse - 1/2 carter		1	1	1
64	33429	Demi-carter - Transmission casing - Halbes Getriebegehäuse - 1/2 carter		1	1	1
65	Z53.5	Ecrou - Nut - Mutter - Dado		20	20	20
66	012.8AZ	Rondelle - Washer - Scheibe - Rondella		4	4	4
67	003.8.12	Vis - Screw - Schraube - Vite		4	4	4
68	011.10	Ecrou - Nut - Mutter - Dado		2	2	2
69	012.10	Rondelle - Washer - Scheibe - Rondella		2	2	2
70	003.10.40	Vis - Screw - Schraube - Vite		2	2	2
71	33430	Carter boulonné - Bolted casing - Getriebhasten verboltz - Carte vite		1	1	1
72	34022	Entretoise - Spacer - Distanzstück - Distanziale		1	1	1
73	31202	Courroie - Belt - Riemen - Cinghia				1
		DEMARRAGE ELECTRIQUE - ELECTRIC STARTER - ELEKTROSTART - STARTER ELECTRICO				
	30989	Faisceau électrique - Circuit - Kabel - Cavo				
	30988	Batterie - Battery - Batterie - Alimentazione				
	30979	Chargeur - Chargeur - Ladegerat - Alimentazione				
	30978	Contacteur - Switch - Schalter - Spina				

* { } 1 : 1 vitesse avant / 1 front gear
 * { } 1+1 : 1 vitesse avant + 1 vitesse arrière / 1 front gear + 1 reverse





Rep Nr No	Réf. Ref. Artikel Ref.	Designation - Part name Bezeichnung - Descrizione	*	3,5 cv ➤ 1	5 cv ➤ 1	5 cv ➤ 1+1
A	1	33420	Rivet - Pin - Achse - Perno	1	1	1
	6	33413	Support - Support - Träger - Supporto	X	X	X
	8	31296	Capot - Cover - Tragsäulenhaube - Coperchio	X	X	X
	9	31275	Capot - Cover - Tragsäulenhaube - Coperchio	X	X	X
	10	31143	Vis - Screw - Schraube - Vite	2	2	2
	11	Z03.6.16	Vis - Screw - Schraube - Vite	4	4	4
	12	Z53.6	Ecrou - Nut - Mutter - Dado	3	3	3
	14	Z12.6AZ	Rondelle - Washer - Scheibe - Rondella	1	1	1
	15	Z08.L6N	Rondelle - Washer - Scheibe - Rondella	4	4	4
	16	71378	Rondelle - Washer - Scheibe - Rondella	1	1	1
B	1	33420	Rivet - Pin - Achse - Perno	1	1	1
	6	31143	Vis - Screw - Schraube - Vite	2	2	2
	7	33415	Support - Support - Träger - Supporto	X	X	X
	9	Z53.6	Ecrou - Nut - Mutter - Dado	3	3	3
	10	31277	Capot - Cover - Riemenhaube - Coperchio	X	X	X
	11	Z03.6.16	Vis - Screw - Schraube - Vite	4	4	4
	12	31372	Capot - Cover - Tragsäulenhaube - Coperchio	X	X	X
	14	Z12.6AZ	Rondelle - Washer - Scheibe - Rondella	1	1	1
	15	Z08.L6N	Rondelle - Washer - Scheibe - Rondella	4	4	4
	17	71378	Rondelle - Washer - Scheibe - Rondella	1	1	1
C	1	33420	Rivet - Pin - Achse - Perno	1	1	1
	2	33413	Support - Support - Träger - Supporto	X	X	X
	6	31116	Capot - Cover - Tragsäulenhaube - Coperchio	X	X	X
	7	31143	Vis - Screw - Schraube - Vite	2	2	2
	8	Z53.6	Ecrou - Nut - Mutter - Dado	3	3	3
	9	Z12.6.AZ	Rondelle - Washer - Scheibe - Rondella	1	1	1
	10	Z08.L6N	Rondelle - Washer - Scheibe - Rondella	4	4	4
	12	71378	Rondelle - Washer - Scheibe - Rondella	1	1	1
	55	31235	Capot - Cover - Riemenhaube - Coperchio	X	X	X
	57	Z03.6.16	Vis - Screw - Schraube - Vite	4	4	4
D	1	31179	Guide-courroie - Vee belt guide - Riemenführung - Guida cinghia	X	X	
	2	03.79.24.16	Vis - Screw - Schraube - Vite	2	2	
	3	03.79.24.25	Vis - Screw - Schraube - Vite			2
	4	31164	Guide-courroie - Vee belt guide - Riemenführung - Guida cinghia			X
	5	30472	Guide-courroie - Vee belt guide - Riemenführung - Guida cinghia			X
	6	Z08.L8N	Rondelle - Washer - Scheibe - Rondella			2
	10	Z53.6	Ecrou - Nut - Mutter - Dado	1	1	1
	11	31143	Vis - Screw - Schraube - Vite	3	3	3
	12	31162	Capot - Cover - Tragsäulenhaube - Coperchio	X	X	X
	13	31161	Capot - Cover - Tragsäulenhaube - Coperchio	X	X	X
14	31160	Capot - Cover - Riemenhaube - Coperchio	X	X	X	
15	Z53.8	Ecrou - Nut - Mutter - Dado	1	1	1	
16	Z03.6.16	Vis - Screw - Schraube - Vite	2	2	2	
17	Z08.L6N	Rondelle - Washer - Scheibe - Rondella	2	2	2	
18	Z12.6AZ	Rondelle - Washer - Scheibe - Rondella	1	1	1	
E	1	31390	Capot - Cover - Riemenhaube - Coperchio	X	X	X
	2	31391	Capot - Cover - Tragsäulenhaube - Coperchio	X	X	X
	3	31392	Capot - Cover - Tragsäulenhaube - Coperchio	X	X	X
	4	31162	Capot - Cover - Tragsäulenhaube - Coperchio	X	X	X
	5	31143	Vis - Screw - Schraube - Vite	2	2	2
	6	Z08.L6N	Rondelle - Washer - Scheibe - Rondella	4	4	4
	7	Z12.6AZ	Rondelle - Washer - Scheibe - Rondella	3	3	3
	8	Z03.6.16	Vis - Screw - Schraube - Vite	2	2	2
	9	Z03.6.30	Vis - Screw - Schraube - Vite	2	2	2
	12	Z03.79.24.25	Vis - Screw - Schraube - Vite	2	2	2
13	Z53.6	Ecrou - Nut - Mutter - Dado	1	1	1	
14	30472	Guide-courroie - Vee belt guide - Riemenführung - Guida cinghia	X	X	X	
15	10124	Entretoise - Spacer - Distanzstück - Distanziale	2	2	2	
16	30918	Guide-courroie - Vee belt guide - Riemenführung - Guida cinghia	X	X	X	

* ➤ 1 : 1 vitesse avant / 1 front gear
 ➤ 1+1 : 1 vitesse avant + 1 vitesse arrière / 1 front gear + 1 reverse

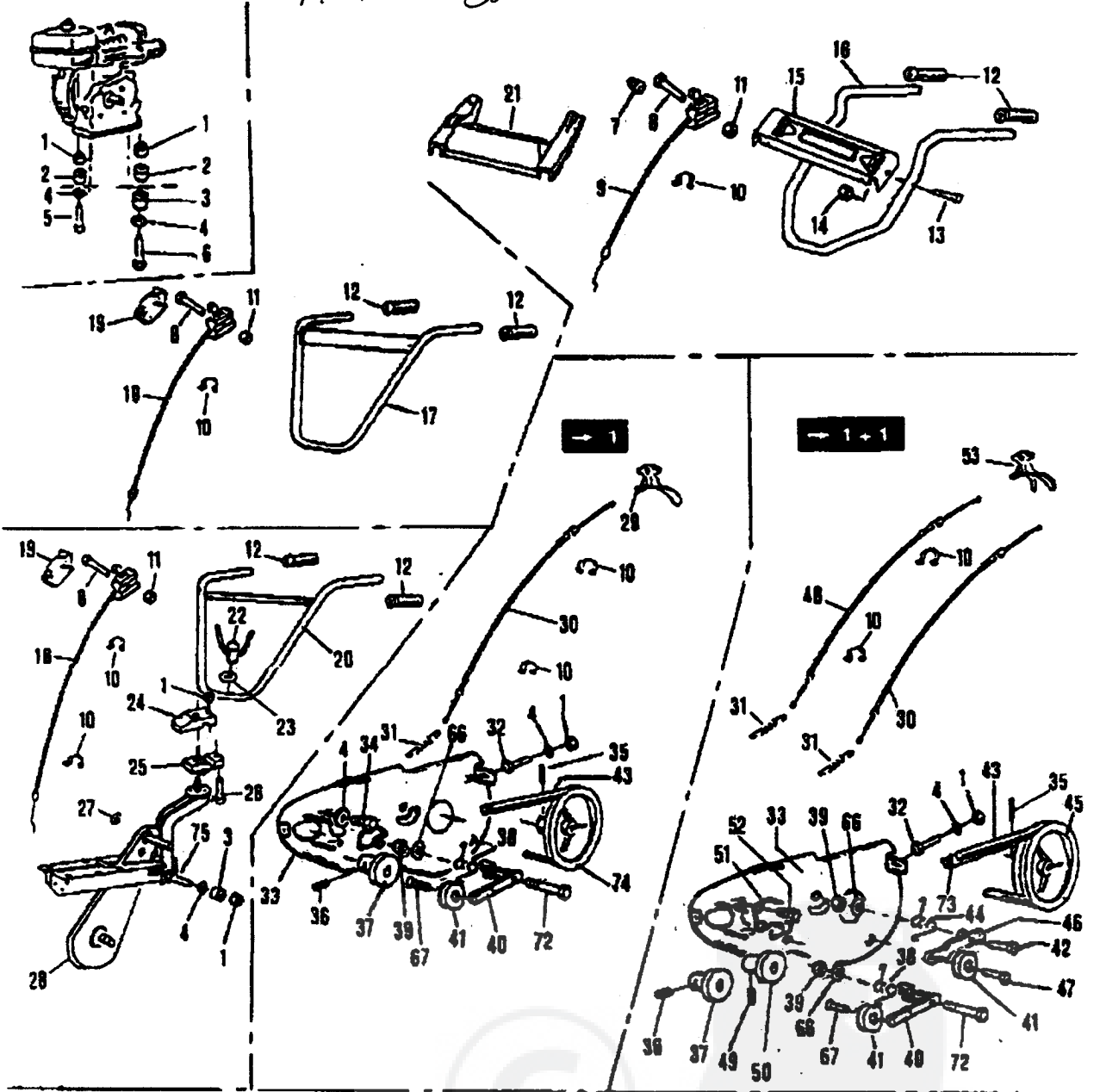


PB 25 BR.

MOTOBINEUSES
TILLERS
MOTORHACKEN

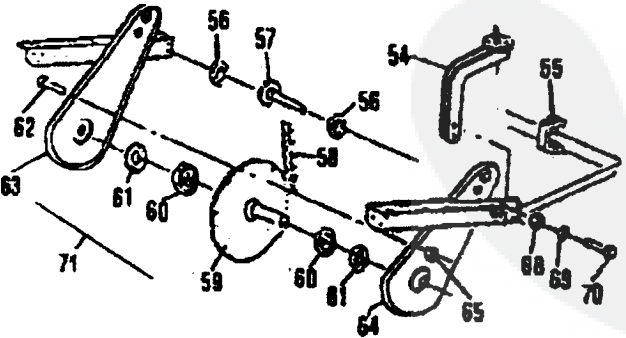
S.2

MOTEUR 3RS INTER OHV.



Caneil boulonné
 Riveted nut
 Gehobter Bolzen
 Caner vite

PB 25 BR.



PILOTE 88

BP 185

11, rue Jules Ferry

F-68207 REMIREMONT CEDEX

Phone (33) (0) 3 29 23 25 64

Fax (33) (0) 3 29 23 24 25



Rep Nr No	Réf. Ref Besuchnr	Désignation - Part name - Bezeichnung - Descrizione	3.5 cv → 1	5cv 5.5 cv → 1	5cv 5.5 cv → 1+1
1	253 8	Ecrou - Nut - Mutter - Dado	7	7	7
2	16245	Entretoise - Spacer - Distanzstück - Distanziale	4	4	4
3	33940	Entretoise - Spacer - Distanzstück - Distanziale	3	3	3
4	208 L8N	Rondelle - Washer - Scheibe - Rondella	8	8	6
5	203 8 50	Vis - Screw - Schraube - Vite	2	2	2
6	203 8 60	Vis - Screw - Schraube - Vite	2	2	2
7	31529	Cache-ecrou - Plastic cap - Mutterabdeckung - Copri	1	1	1
8	203 5 30	Vis - Screw - Schraube - Vite	1	1	1
9	30525	Commande d'accélération - Throttle control - Gashebelgestange - Comando	1	1	1
10	42032	Collier - Clip - Klemmschelle - Forma cavo	4	4	4
11	253 5	Écrou - Nut - Mutter - Dado	1	1	1
12	16706	Poignée - Handlebar grip - Stierzgriff - Manopola	2	2	2
13	203 6 40	Vis - Screw - Schraube - Vite	1	1	1
14	253 6	Écrou - Nut - Mutter - Dado	1	1	1
15	73110	Tableau de bord - Controlpanel - Armaturenbrett - Panel de comando	1	1	1
16	31208	Mancheron - Handlebar - Storz - Manico	1	1	1
17	32878	Mancheron - Handlebar - Storz - Manico	1	1	1
18	30893	Commande d'accélération - Throttle control - Gashebelgestange - Comando	1	1	1
19	30407	Boutier - Plastic cap - Griffabdeckung - Copri	1	1	1
20	31187	Mancheron - Handlebar - Storz - Manico	1	1	1
21	30835	Tableau de bord - Controlpanel - Armaturenbrett - Panel de comando	1	1	1
22	30748	Écrou - Nut - Mutter - Dado	1	1	1
23	208 L12 N	Rondelle - Washer - Scheibe - Rondella	1	1	1
24	31182	Support - Support - Träger - Supporto	1	1	1
25	33426	Support - Support - Träger - Supporto	1	1	1
26	203 6 40	Vis - Screw - Schraube - Vite	1	1	1
27	10055	Obturateur - Plastic plug - Verschluss - Otturatore	2	2	2
28	30031	Carter soudé - Welded casing - Getriebekasten geschweißt - Carter	1	1	1
29	30803	Levier - Clutch lever - Kupplungshebel - Leva	1	1	1
30	30038	Timonerie - Clutch control - Gestange - Comando	1	1	1
31	30564	Ressort - Spring - Feder - Molla	1	1	2
32	203 8 35	Vis - Screw - Schraube - Vite	1	1	1
33	30058	Platine - Support - Traggplatte - Supporto	1	1	1
	30053	Platine Honda marche arrière - Support Honda reverse - Traggplatte Honda rückwärtsgang - Supporto Honda retro marcha			1
34	203 79 24 16	Vis - Screw - Schraube - Vite	2	2	
35	013 6 25	Goupille - Pin - Splint - Spina	1	1	1
36	052 8 8	Vis - Screw - Schraube - Vite	1	1	1
37	30544	Poulie - Pulley - Treibrad - Puleggia	1	1	1
38	30057	Ressort - Spring - Feder - Molla	1	1	1
39	253 10	Écrou - Nut - Mutter - Dado	1	1	2
40	30046	Bras de marche avant - Arm - Vorrichtung - Supporto	1	1	1
41	11030	Galet tendeur - Tensioner wheel - Riemen spanrolle - Ruotino	1	1	2
42	203 10 30	Vis - Screw - Schraube - Vite			1
43	31207	Courroie - Belt - Riemen - Cinghia	1	1	1
44	33407	Ressort - Spring - Feder - Molla			1
45	31203	Poulie - Pulley - Treibrad - Puleggia			1
46	30049	Bras de marche arrière - Arm - Vorrichtung - Supporto			1
47	33437	Vis - Screw - Schraube - Vite			1
48	31352	Timonerie de marche arrière - Clutch control - Gestange - Comando			1
49	024 6 10	Vis - Screw - Schraube - Vite			1
50	30457	Poulie - Pulley - Treibrad - Puleggia			1
51	30036	Guide-courroie - Vee belt guide - Riemenführung - Guida cinghia			1
52	203 79 24 25	Vis - Screw - Schraube - Vite			2
53	30804	Lovier - Clutch lever - Kupplungshebel - Leva			1
54	30055	Potence - Strong stanchion - Tragsäule - Supporto	1	1	1
55	31168	Chape - Mainframe yoke - Abdeckung sporn - Supporto	1	1	1
56	030 6003 2	Roulement - Bearing - Kugellager - Cuscinetto	2	2	2
57	33402	Arbre - Mainshaft - Antriebswelle - Albero	1	1	1
58	30521	Chaine - Chain - Kette - Catena	1	1	1
59	30518	Arbre - Rotary hoe shaft - Welle Fräsenträger - Albero	1	1	1
60	030 6007 2	Roulement - Bearing - Kugellager - Cuscinetto	2	2	2
61	16625	Joint - Sealing washer - Dichtungring - Rasamento	2	2	2
62	026 5 10	Vis - Screw - Schraube - Vite	20	20	20
63	33428	Demi-carter - Transmission casing - Halbes Getriebegehäuse - 1/2 carter	1	1	1
64	33429	Demi-carter - Transmission casing - Halbes Getriebegehäuse - 1/2 carter	1	1	1
65	253 5	Écrou - Nut - Mutter - Dado	20	20	20
66	208 L10N	Rondelle - Washer - Scheibe - Rondella	2	2	3
67	203 10 16	Vis - Screw - Schraube - Vite	1	1	1
68	011 10	Écrou - Nut - Mutter - Dado	2	2	2
69	012 10 AZ	Rondelle - Washer - Scheibe - Rondella	2	2	2
70	003 10 60	Vis - Screw - Schraube - Vite	2	2	2
71	30030	Carter boulonné - Bolted casing - Getriebekasten verboltz - Carter vite	1	1	1
72	30042	Axe - Screw - Schraube - Vite	1	1	1
73	31202	Courroie - Belt - Riemen - Cinghia			1
74	30619	Poulie - Pulley - Treibrad - Puleggia	1	1	1
75	203 8 25	Vis - Screw - Schraube - Vite	1	1	1

* → 1 - 1 vitesse avant / 1 front gear

* → 1-1 - 1 vitesse avant + 1 vitesse arrière / 1 front gear + 1 reverse