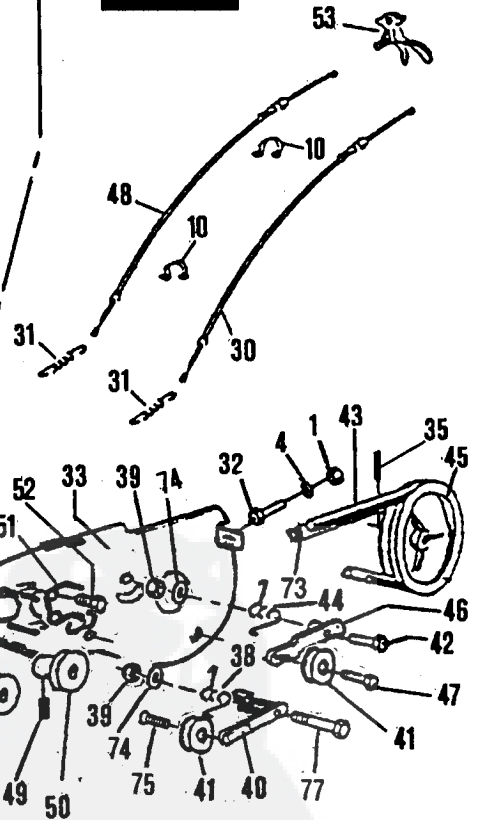
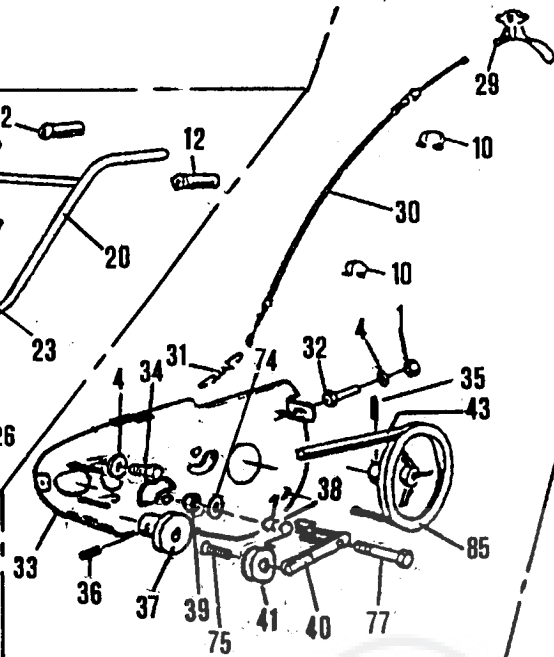
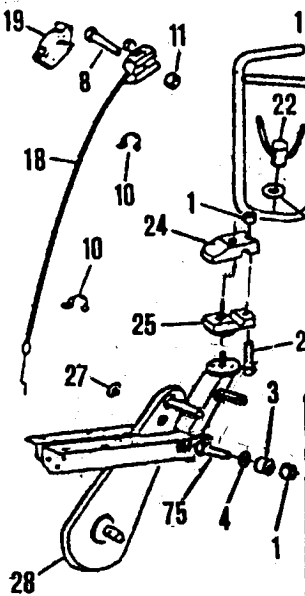


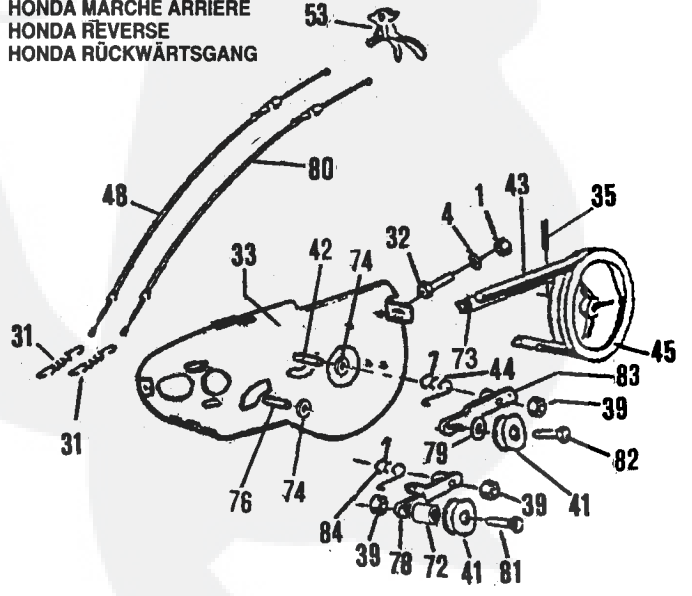
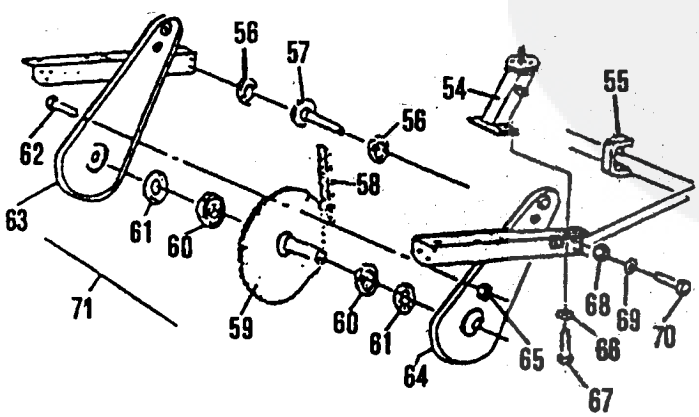
→ 1

→ 1+1



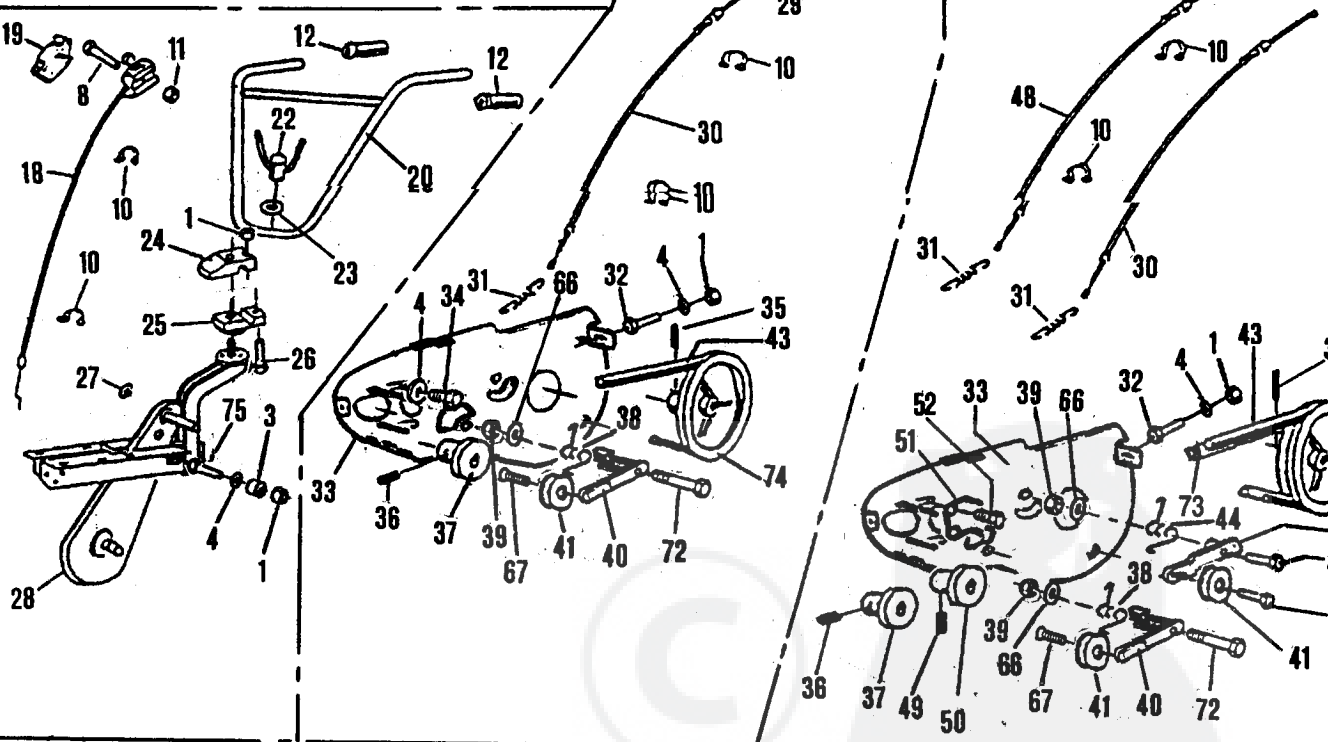
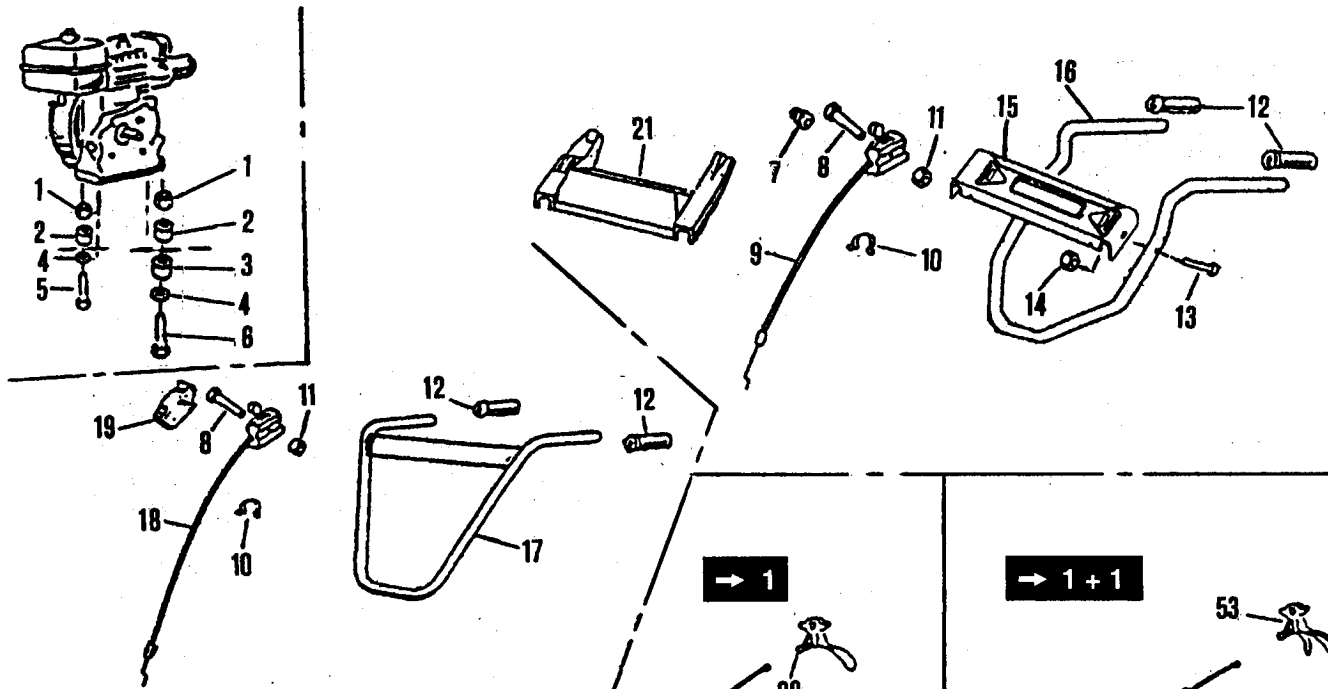
**Carter boulonné**  
*Revited carter*  
**Genietet Rahmen**  
*Carter vite*

**HONDA MARCHÉ ARRIÈRE**  
**HONDA RÉVERSE**  
**HONDA RÜCKWÄRTSGANG**

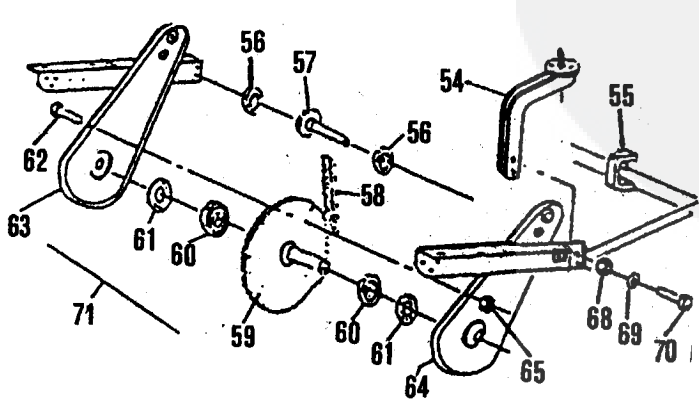


Rep Nr No	Réf. Ref Besuchnr	Désignation - Part name - Bezeichnung - Descrizione	*	3,5 cv ≥ 1	5 cv 5,5 cv ≥ 1	5 cv 5,5 cv ≥ 1+1
1	Z53.8	Ecrou - Nut - Mutter - Dado		7	7	7
2	10124	Entretoise - Spacer - Distanzstück - Distanziale		4	4	4
3	33940	Entretoise - Spacer - Distanzstück - Distanziale		3	3	3
4	Z08.L8N	Rondelle - Washer - Scheibe - Rondella		8	8	6
5	Z03.8.50	Vis - Screw - Schraube - Vite		2	2	
6	Z03.8.60	Vis - Screw - Schraube - Vite		2	2	2
7	31529	Cache-écrou - Plastic cap - Mutternabdeckung - Copri		1	1	2
8	Z03.5.50	Vis - Screw - Schraube - Vite		1	1	1
9	30525	Commande d'accélération - Throttle control - Gashebelgestange - Commando		1	1	1
10	42032	Collier - Clip - Klemmschelle - Ferma cavo		4	4	1
11	Z53.5	Ecrou - Nut - Mutter - Dado		1	1	4
12	16706	Poignée - Handlebar grip - Sterzgriff - Manopola		2	2	1
13	Z03.6.40	Vis - Screw - Schraube - Vite		1	1	2
14	Z53.6	Ecrou - Nut - Mutter - Dado		1	1	1
15	73110	Tableau de bord - Controlpanel - Armaturenbrett - Panel de commando		1	1	1
16	31208	Mancheron - Handlebar - Sterz - Manico		1	1	1
17	31356	Mancheron - Handlebar - Sterz - Manico		1	1	1
18	38093	Commande d'accélération - Throttle control - Gashebelgestange - Commando		1	1	1
19	30407	Boitier - Plastic cap - Griffabdeckung - Copri		1	1	1
20	31194	Mancheron - Handlebar - Sterz - Manico		1	1	1
21	30835	Tableau de bord - Controlpanel - Armaturenbrett - Panel de commando		1	1	1
22	30748	Ecrou - Nut - Mutter - Dado		1	1	1
23	Z08.L12.N	Rondelle - Washer - Scheibe - Rondella		1	1	1
24	31182	Support - Support - Träger - Supporto		1	1	1
25	33426	Support - Support - Träger - Supporto		1	1	1
26	Z03.8.40	Vis - Screw - Schraube - Vite		1	1	1
27	10055	Obturateur - Plastic plug - Verschluss - Otturatore		2	2	1
28	33435	Carter soudé - Welded casing - Getriebekasten gaschweißt - Carter		1	1	2
29	30803	Levier - Clutch lever - Kupplungshebel - Leva		1	1	1
30	30038	Timonerie - Clutch control - Gestange - Commando		1	1	
31	30564	Ressort - Spring - Feder - Molla		1	1	1
32	Z03.8.35	Vis - Screw - Schraube - Vite		1	1	2
33	30062	Platine - Support - Traggplatte - Supporto		1	1	1
	30032	Platine Honda marche arrière - Support Honda reverse - Traggplatte Honda rückwärtsgang - Supporto Honda retro marcha				1
34	Z03.79.24.16	Vis - Screw - Schraube - Vite		2	2	1
35	013.6.25	Goupille - Pin - Splint - Spina		1	1	
36	052.8.8	Vis - Screw - Schraube - Vite		1	1	1
37	30544	Poulie - Pulley - Treibrad - Puleggia		1	1	1
38	30037	Ressort - Spring - Feder - Molla		1	1	1
39	Z53.10	Ecrou - Nut - Mutter - Dado		1	1	1
40	30046	Bras de marche avant - Arm - Vorrichtung - Supporto		1	1	2
41	11030	Galet tendeur - Tensioner wheel - Riemenspanrolle - Ruotino		1	1	1
42	Z03.10.30	Vis - Screw - Schraube - Vite				2
43	31207	Courroie - Belt - Riemen - Cinghia		1	1	1
44	33407	Ressort - Spring - Feder - Molla				1
45	31203	Poulie - Pulley - Treibrad - Puleggia				1
46	30049	Bras de marche arrière - Arm - Vorrichtung - Supporto				1
47	33437	Vis - Screw - Schraube - Vite				1
48	31352	Timonerie de marche arrière - Clutch control - Gestange - Commando				1
49	024.6.10	Vis - Screw - Schraube - Vite				1
50	30457	Poulie - Pulley - Treibrad - Puleggia				1
51	30036	Guide-courroie - Vee belt guide - Riemenführung - Guida cinghia				1
52	Z03.79.24.25	Vis - Screw - Schraube - Vite				2
53	30804	Levier - Clutch lever - Kupplungshebel - Leva				1
54	33416	Potence - Strong stanction - Tragsäule - Supporto		1	1	1
55	31168	Chape - Mainframe yoke - Abdeckung sporn - Supporto		1	1	1
56	030.6003.2	Roulement - Bearing - Kuggelager - Cuscinetto		2	2	1
57	33402	Arbre - Mainshaft - Antriebswelle - Albero		1	1	2
58	30521	Chaîne - Chain - Kette - Catena		1	1	1
59	30518	Arbre - Rotary hoe shaft - Welle Fräsenrträger - Albero		1	1	1
60	030.6007.2	Roulement - Bearing - Kuggelager - Cuscinetto		2	2	1
61	16625	Joint - Sealing washer - Dischtungring - Rasamento		2	2	2
62	026.5.10	Vis - Screw - Schraube - Vite		20	20	2
63	33428	Demi-carter - Transmission casing - Halbes Getriebegehäuse - 1/2 carter		1	1	20
64	33429	Demi-carter - Transmission casing - Halbes Getriebegehäuse - 1/2 carter		1	1	1
65	Z53.5	Ecrou - Nut - Mutter - Dado		20	20	1
66	012.8AZ	Rondelle - Washer - Scheibe - Rondella		4	4	20
67	003.8.12	Vis - Screw - Schraube - Vite		4	4	4
68	011.10	Ecrou - Nut - Mutter - Dado		2	2	4
69	012.10	Rondelle - Washer - Scheibe - Rondella		2	2	2
70	003.10.40	Vis - Screw - Schraube - Vite		2	2	2
71	33430	Carter boulonné - Bolted casing - Getriebhasten verboltz - Carte vite		1	1	2
72	34022	Entretoise - Spacer - Distanzstück - Distanziale		1	1	1
73	31202	Courroie - Belt - Riemen - Cinghia				1
74	Z08L10N	Rondelle - Washer - Scheibe - Rondella		1	1	1
75	Z03.10.16	Vis - Screw - Schraube - Vite		1	1	2
76	Z03.10.35	Vis - Screw - Schraube - Vite				1
77	30042	Axe - Screw - Schraube - Vite		1	1	1
78	19849	Bras de marche avant - Arm - Vorrichtung - Supporto				1
79	72547	Entretoise - Spacer - Distanzstück - Distanziale				1
80	31351	Timonerie de marche avant - Clutch control - Gestange - Commando				1
81	Z03.10.50	Vis - Screw - Schraube - Vite				1
82	33915	Vis - Screw - Schraube - Vite				1
83	33412	Bras de marche arrière - Arm - Vorrichtung - Supporto				1
84	33406	Ressort - Spring - Feder - Molla				1
85	30619	Poulie - Pulley - Treibrad - Puleggia		1	1	1

\* { → 1: 1 vitesse avant / 1 front gear  
→ 1+1: 1 vitesse avant + 1 vitesse arrière / 1 front gear + 1 reverse

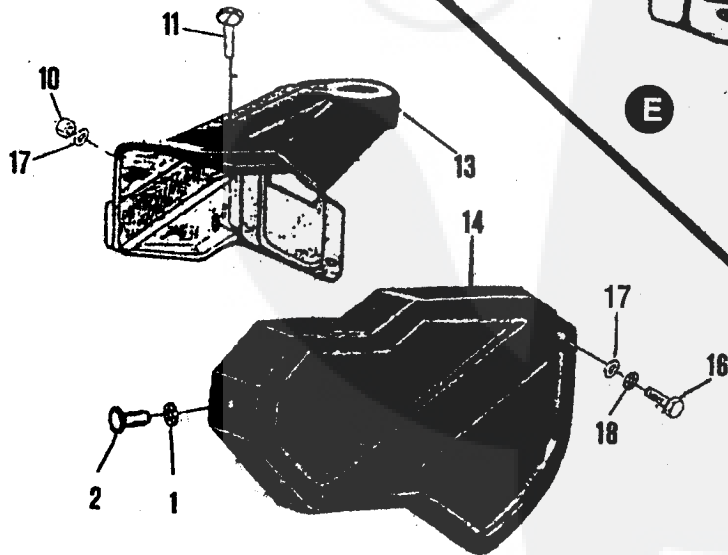
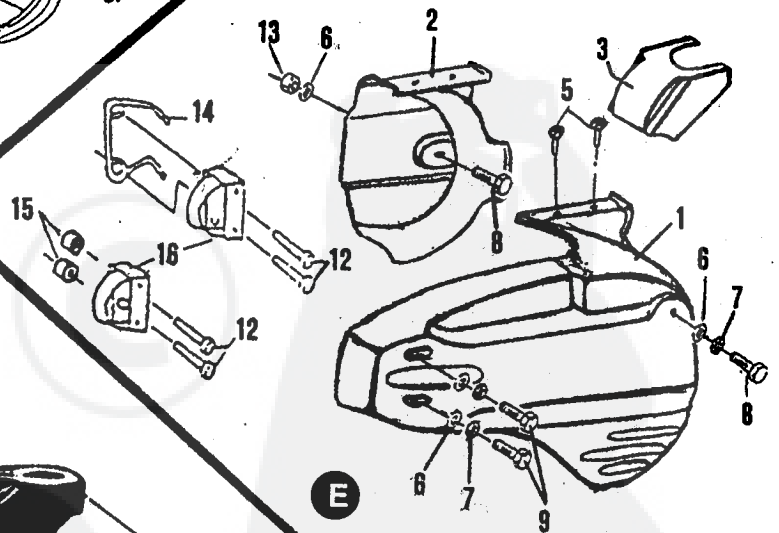
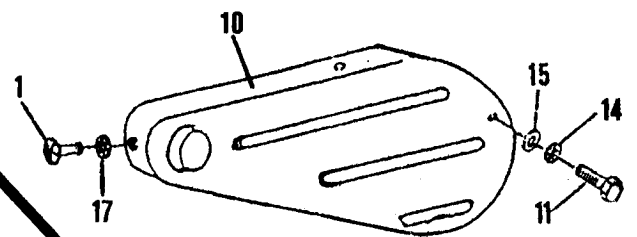
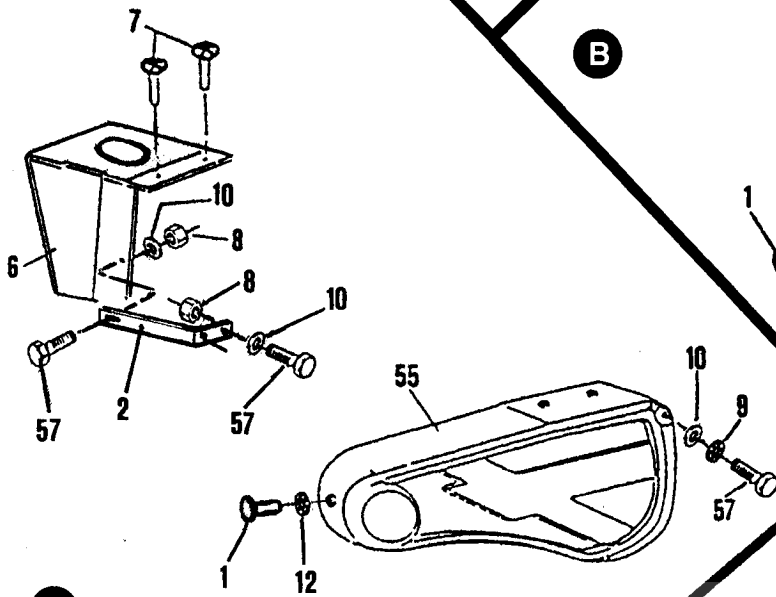
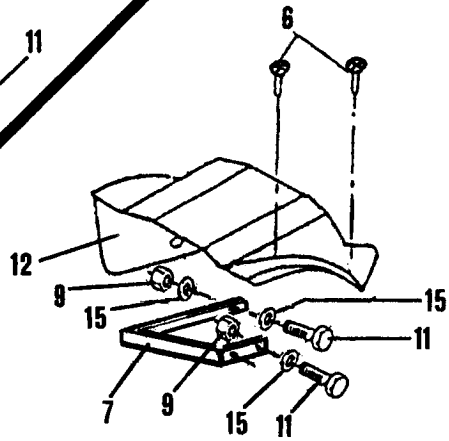
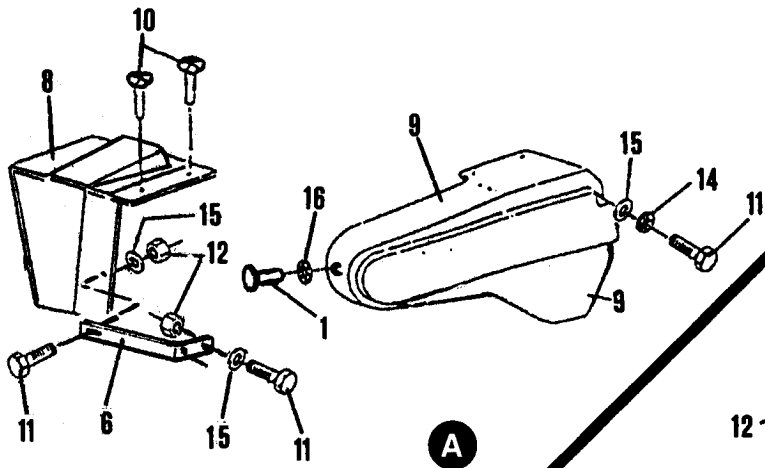


Carter boulonné  
 Revited carter  
 Genietet Rahmen  
 Carter vite



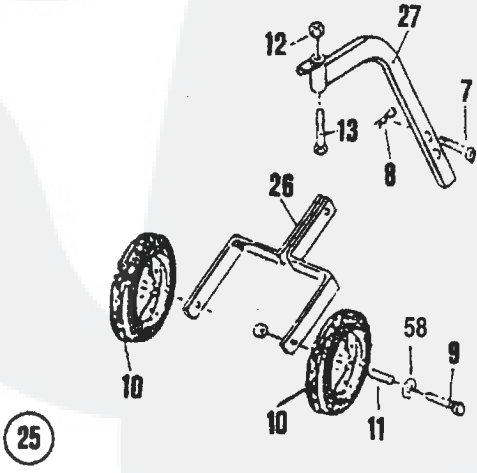
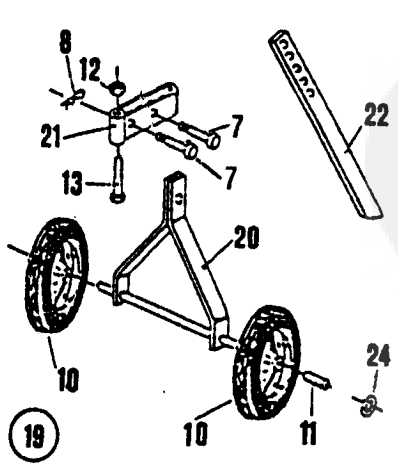
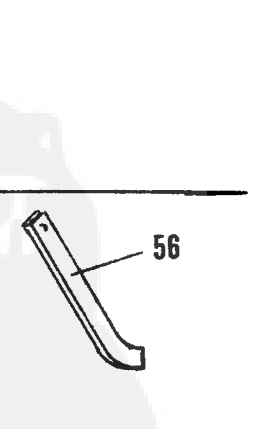
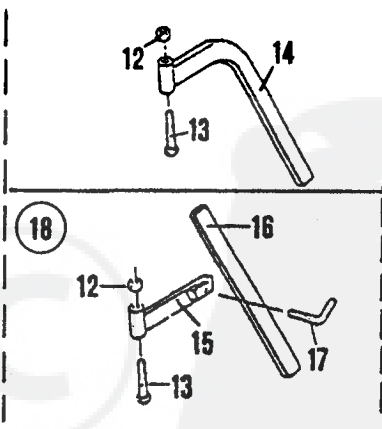
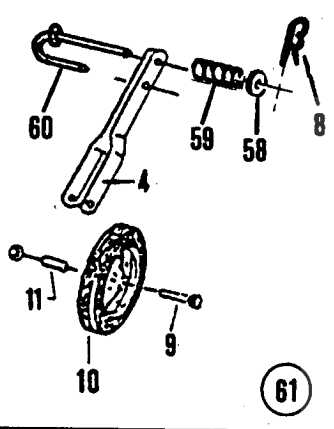
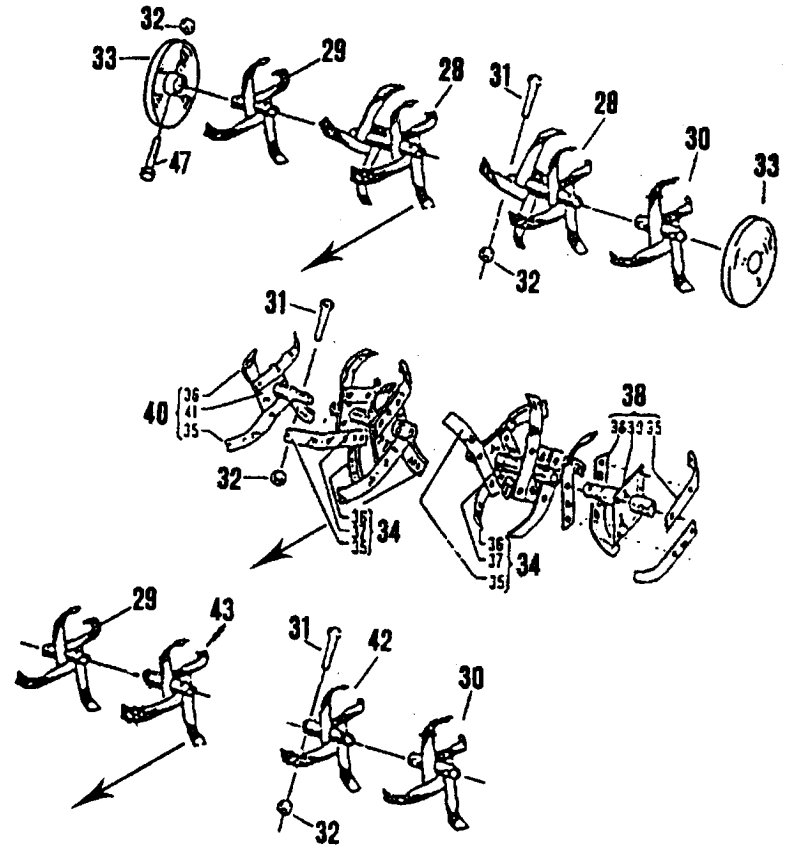
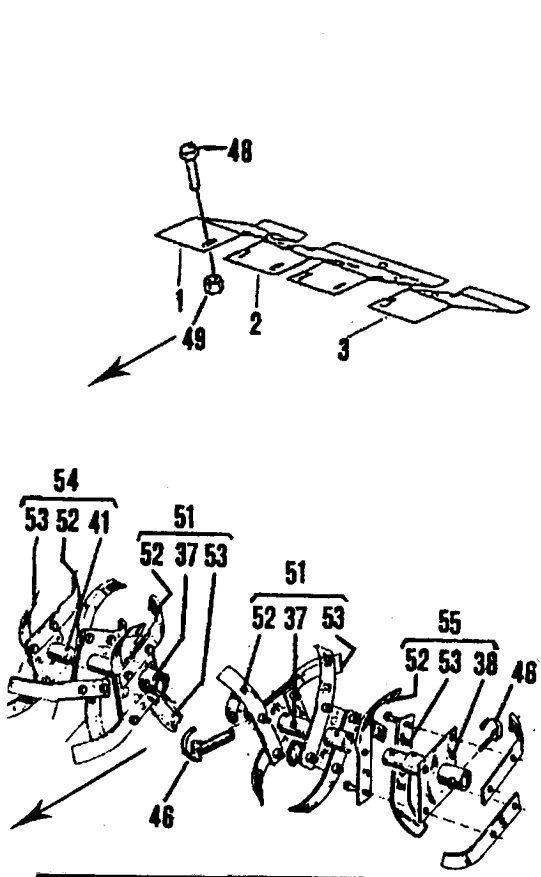
Rep Nr No	Réf. Ref Besuchnr	Désignation - Part name - Bezeichnung - Descrizione	*	3,5 cv ➤ 1	5 cv 5,5 cv ➤ 1	5 cv 5,5 cv ➤ 1+1
1	Z53.8	Ecrou - Nut - Mutter - Dado		7	7	7
2	16245	Entretoise - Spacer - Distanzstück - Distanziale		4	4	4
3	33940	Entretoise - Spacer - Distanzstück - Distanziale		3	3	3
4	Z08.L8N	Rondelle - Washer - Scheibe - Rondella		8	8	6
5	Z03.8.50	Vis - Screw - Schraube - Vite		2	2	2
6	Z03.8.60	Vis - Screw - Schraube - Vite		2	2	2
7	31529	Cache-écrou - Plastic cap - Mutterabdeckung - Copri		1	1	1
8	Z03.5.50	Vis - Screw - Schraube - Vite		1	1	1
9	30525	Commande d'accélération - Throttle control - Gashebelgestange - Commando		1	1	1
10	42032	Collier - Clip - Klemmschelle - Ferma cavo		4	4	4
11	Z53.5	Ecrou - Nut - Mutter - Dado		1	1	1
12	16706	Poignée - Handlebar grip - Sterzgriff - Manopola		2	2	2
13	Z03.6.40	Vis - Screw - Schraube - Vite		1	1	1
14	Z53.6	Ecrou - Nut - Mutter - Dado		1	1	1
15	73110	Tableau de bord - Controlpanel - Armaturen Brett - Panel de comando		1	1	1
16	31208	Mancheron - Handlebar - Sterz - Manico		1	1	1
17	32878	Mancheron - Handlebar - Sterz - Manico		1	1	1
18	38093	Commande d'accélération - Throttle control - Gashebelgestange - Commando		1	1	1
19	30407	Boitier - Plastic cap - Griffabdeckung - Copri		1	1	1
20	31187	Mancheron - Handlebar - Sterz - Manico		1	1	1
21	30835	Tableau de bord - Controlpanel - Armaturen Brett - Panel de comando		1	1	1
22	30748	Ecrou - Nut - Mutter - Dado		1	1	1
23	Z08.L12.N	Rondelle - Washer - Scheibe - Rondella		1	1	1
24	31182	Support - Support - Träger - Supporto		1	1	1
25	33426	Support - Support - Träger - Supporto		1	1	1
26	Z03.8.40	Vis - Screw - Schraube - Vite		1	1	1
27	10055	Obturateur - Plastic plug - Verschluss - Otturatore		2	2	2
28	30031	Carter soudé - Welded casing - Getriebekasten gaschweißt - Carter		1	1	1
29	30803	Levier - Clutch lever - Kupplungshebel - Leva		1	1	1
30	30038	Timonerie - Clutch control - Gestange - Commando		1	1	1
31	30564	Ressort - Spring - Feder - Molla		1	1	2
32	Z03.8.35	Vis - Screw - Schraube - Vite		1	1	1
33	30058	Platine - Support - Traggplatte - Supporto		1	1	1
	30053	Platine Honda marche arrière - Support Honda reverse - Traggplatte Honda rückwärtsgang - Supporto Honda retro marcha				1
34	Z03.79.24.16	Vis - Screw - Schraube - Vite		2	2	
35	013.6.25	Goupille - Pin - Splint - Spina		1	1	1
36	052.8.8	Vis - Screw - Schraube - Vite		1	1	1
37	30544	Poulie - Pulley - Treibrad - Puleggia		1	1	1
38	30057	Ressort - Spring - Feder - Molla		1	1	1
39	Z53.10	Ecrou - Nut - Mutter - Dado		1	1	2
40	30046	Bras de marche avant - Arm - Vorrichtung - Supporto		1	1	1
41	11030	Galet tendeur - Tensioner wheel - Riemenspanrolle - Ruotino		1	1	2
42	Z03.10.30	Vis - Screw - Schraube - Vite				1
43	31207	Courroie - Belt - Riemen - Cinghia		1	1	1
44	33407	Ressort - Spring - Feder - Molla				1
45	31203	Poulie - Pulley - Treibrad - Puleggia				1
46	30049	Bras de marche arrière - Arm - Vorrichtung - Supporto				1
47	33437	Vis - Screw - Schraube - Vite				1
48	31352	Timonerie de marche arrière - Clutch control - Gestange - Commando				1
49	024.6.10	Vis - Screw - Schraube - Vite				1
50	30457	Poulie - Pulley - Treibrad - Puleggia				1
51	30036	Guide-courroie - Vee belt guide - Riemenführung - Guida cinghia				1
52	Z03.79.24.25	Vis - Screw - Schraube - Vite				2
53	30804	Levier - Clutch lever - Kupplungshebel - Leva				1
54	30055	Potence - Strong stanction - Tragsäule - Supporto		1	1	1
55	31168	Chape - Mainframe yoke - Abdeckung sporn - Supporto		1	1	1
56	030.6003.2	Roulement - Bearing - Kuggelager - Cuscinetto		2	2	2
57	33402	Arbre - Mainshaft - Antriebswelle - Albero		1	1	1
58	30521	Chaîne - Chain - Kette - Catena		1	1	1
59	30518	Arbre - Rotary hoe shaft - Welle Fräsensträger - Albero		1	1	1
60	030.6007.2	Roulement - Bearing - Kuggelager - Cuscinetto		2	2	2
61	16625	Joint - Sealing washer - Dischtungring - Rasamento		2	2	2
62	026.5.10	Vis - Screw - Schraube - Vite		20	20	20
63	33428	Demi-carter - Transmission casing - Halbes Getriebegehäuse - 1/2 carter		1	1	1
64	33429	Demi-carter - Transmission casing - Halbes Getriebegehäuse - 1/2 carter		1	1	1
65	Z53.5	Ecrou - Nut - Mutter - Dado		20	20	20
66	Z08.L10N	Rondelle - Washer - Scheibe - Rondella		2	2	3
67	Z03.10.16	Vis - Screw - Schraube - Vite		1	1	1
68	011.10	Ecrou - Nut - Mutter - Dado		2	2	2
69	012.10.AZ	Rondelle - Washer - Scheibe - Rondella		2	2	2
70	003.10.60	Vis - Screw - Schraube - Vite		2	2	2
71	30030	Carter boulonné - Bolted casing - Getriebkasten verboltz - Carte vite		1	1	1
72	30042	Axe - Screw - Schraube - Vite		1	1	1
73	31202	Courroie - Belt - Riemen - Cinghia				1
74	30619	Poulie - Pulley - Treibrad - Puleggia		1	1	
75	Z03.8.25	Vis - Screw - Schraube - Vite		1	1	1

\* ↘ 1 : 1 vitesse avant / 1 front gear  
 ↘ 1+1 : 1 vitesse avant + 1 vitesse arrière / 1 front gear + 1 reverse



Rep Nr No	Réf. Ref. Artikel Ref.	Designation - Part name Bezeichnung - Descrizione	* 3,5 cv ➤ 1	5 cv 5,5 cv ➤ 1	5 cv 5,5 cv ➤ 1+1	
<b>A</b>	1	33420	Rivet - Pin - Achse - Perno	1	1	1
	6	33413	Support - Support - Träger - Supporto	X	X	X
	8	31296	Capot - Cover - Tragsäulenhaube - Coperchio	X	X	X
	9	31275	Capot - Cover - Tragsäulenhaube - Coperchio	X	X	X
	10	31143	Vis - Screw - Schraube - Vite	2	2	2
	11	Z03.6.16	Vis - Screw - Schraube - Vite	4	4	4
	12	Z53.6	Ecrou - Nut - Mutter - Dado	3	3	3
	14	Z12.6AZ	Rondelle - Washer - Scheibe - Rondella	1	1	1
	15	Z08.L6N	Rondelle - Washer - Scheibe - Rondella	4	4	4
	16	71378	Rondelle - Washer - Scheibe - Rondella	1	1	1
<b>B</b>	1	33420	Rivet - Pin - Achse - Perno	1	1	1
	6	31143	Vis - Screw - Schraube - Vite	2	2	2
	7	33415	Support - Support - Träger - Supporto	X	X	X
	9	Z53.6	Ecrou - Nut - Mutter - Dado	3	3	3
	10	31277	Capot - Cover - Riemenhaube - Coperchio	X	X	X
	11	Z03.6.16	Vis - Screw - Schraube - Vite	4	4	4
	12	31372	Capot - Cover - Tragsäulenhaube - Coperchio	X	X	X
	14	Z12.6AZ	Rondelle - Washer - Scheibe - Rondella	1	1	1
	15	Z08.L6N	Rondelle - Washer - Scheibe - Rondella	4	4	4
	17	71378	Rondelle - Washer - Scheibe - Rondella	1	1	1
<b>C</b>	1	33420	Rivet - Pin - Achse - Perno	1	1	1
	2	33413	Support - Support - Träger - Supporto	X	X	X
	6	31116	Capot - Cover - Tragsäulenhaube - Coperchio	X	X	X
	7	31143	Vis - Screw - Schraube - Vite	2	2	2
	8	Z53.6	Ecrou - Nut - Mutter - Dado	3	3	3
	9	Z12.6.AZ	Rondelle - Washer - Scheibe - Rondella	1	1	1
	10	Z08.L6N	Rondelle - Washer - Scheibe - Rondella	4	4	4
	12	71378	Rondelle - Washer - Scheibe - Rondella	1	1	1
	55	31235	Capot - Cover - Riemenhaube - Coperchio	X	X	X
	57	Z03.6.16	Vis - Screw - Schraube - Vite	4	4	4
<b>D</b>	1	71378	Rondelle - Washer - Scheibe - Rondella	1	1	1
	2	33420	Rivet - Pin - Achse - Perno	1	1	1
	10	Z53.6	Ecrou - Nut - Mutter - Dado	1	1	1
	11	31143	Vis - Screw - Schraube - Vite	3	3	3
	13	31161	Capot - Cover - Tragsäulenhaube - Coperchio	X	X	X
	14	30060	Capot - Cover - Riemenhaube - Coperchio	X	X	X
	16	Z03.6.16	Vis - Screw - Schraube - Vite	2	2	2
	17	Z08.L6N	Rondelle - Washer - Scheibe - Rondella	2	2	2
	18	Z12.6AZ	Rondelle - Washer - Scheibe - Rondella	1	1	1
<b>E</b>	1	31390	Capot - Cover - Riemenhaube - Coperchio	X	X	X
	2	31391	Capot - Cover - Tragsäulenhaube - Coperchio	X	X	X
	3	31392	Capot - Cover - Tragsäulenhaube - Coperchio	X	X	X
	5	31143	Vis - Screw - Schraube - Vite	2	2	2
	6	Z08.L6N	Rondelle - Washer - Scheibe - Rondella	4	4	4
	7	Z12.6AZ	Rondelle - Washer - Scheibe - Rondella	3	3	3
	8	Z03.6.16	Vis - Screw - Schraube - Vite	2	2	2
	9	Z03.6.30	Vis - Screw - Schraube - Vite	2	2	2
	12	Z03.79.24.25	Vis - Screw - Schraube - Vite	2	2	2
	13	Z53.6	Ecrou - Nut - Mutter - Dado	1	1	1
	14	30036	Guide-courroie - Vee belt guide - Riemenführung - Guida cinghia	X	X	X
	15	33940	Entretoise - Spacer - Distanzstück - Distanziale	2	2	2
	16	30034	Guide-courroie - Vee belt guide - Riemenführung - Guida cinghia	X	X	X

\* ➤ 1 : 1 vitesse avant / 1 front gear  
➤ 1+1 : 1 vitesse avant + 1 vitesse arrière / 1 front gear + 1 reverse

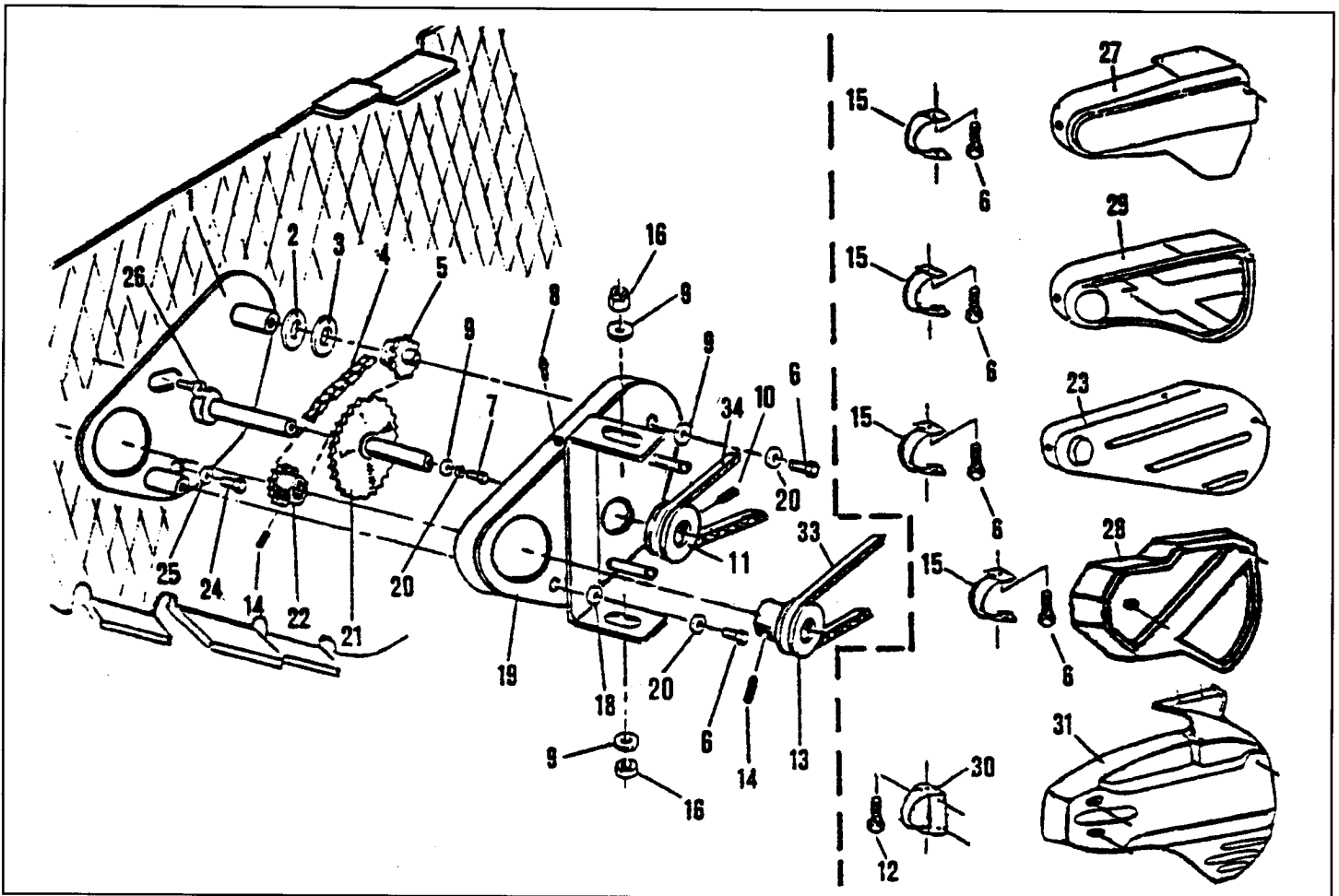


Rep Nr No N°	Réf. Ref. Besuch nr.	Designation - Part name Bezeichnung - Descrizione	3,5 cv	5 cv 5,5 cv
1	30582	Extension D. tôle - Extension R. - Verbreiterung R. - Estensione D.	X	X
	30892	Extension D. ABS - Extension R. - Verbreiterung R. - Estensione D.	X	X
2	30838	Capot - Stone-guard - Werkzeug haube L. - Protezione	X	X
3	30581	Extension G. tôle - Extension L. - Verbreiterung L. - Estensione S.	X	X
	30893	Extension G. ABS - Extension L. - Verbreiterung L. - Estensione S.	X	X
4	30603	Fourche - Fork - Radgabel - Supporto	X	X
7	30608	Chevillon - Pin - Bolzen - Perno	X	X
8	16667	Goupillon - Pin - Splint - Coppiglia	X	X
9	Z04.10.80	Boulon - Bolt - Bolzen - Vite	X	X
10	30601	Roue - Wheel - Rad - Ruota	X	X
11	30602	Coussinet - Spacer - Radlager - Distanziale	X	X
12	Z53.12	Ecrou - Nut - Mutter - Dado	X	X
13	Z03.12.100	Vis - Nut - Schraube - Vite	X	X
14	30578	Eperon - Leg - Stütze - Puntone	X	X
15	30611	Support - Support - Stützträger - Supporto	X	X
16	30614	Eperon - Leg - Stütze - Puntone	X	X
17	30615	Clé - Pin - Schlüssel - Vite	X	X
18	30610	Ensemble éperon - Adjustable leg - Satz Stütze - Ass. puntone	X	X
19	31672	Ensemble roues - Carrying wheels - Satz Transportrad - Ass. Ruote	X	X
20	31675	Support - Support - Radträger - Supporto	X	X
21	31673	Etrier - Support - Bügel - Morsetto	X	X
22	31654	Eperon - Leg - Stütze - Puntone	X	X
24	42008	Clips - Clip - Clip - Clips	X	X
25	31660	Ensemble roues - Carrying wheels - Satz transportrad - Ass. Ruote	X	X
26	31662	Fourche - Fork - Radgabel - Supporto	X	X
27	31661	Eperon - Leg - Stütze - Puntone	X	X
28	30630	Couronne 40 X 4 - Hoe wheel 40 X 4 - Kranz 40 X 4 - Fresa 40 X 4	X	X
29	30636	Couronne D. 40 X 4 - R/H Hoe wheel 40 X 4 - Kranz R. 40 X 4 - Fresa DX 40 X 4	X	X
30	30637	Couronne G. 40 X 4 - L/H Hoe wheel 40 X 4 - Kranz L. 40 X 4 - Fresa SX 40 X 4	X	X
31	Z04.8.40	Vis - Screw - Schraube - Vite	X	X
32	Z53.8	Ecrou - Nut - Mutter - Dado	X	X
33	30649	Disque protège-plantes plastique - Disc - Schutzscheibe - Dischi	X	X
	30641	Disque protège-plantes métallique - Disc - Schutzscheibe - Dischi	X	X
34	30820	Couronne 40 X 4 - Hoe wheel 40 X 4 - Kranz 40 X 4 - Fresa 40 X 4	X	X
35	30832	Outils D. 40 X 4 - R/H Hoe tool 40 X 4 - Werkzeug R. 40 X 4 - Fresa DX 40 X 4	X	X
36	30833	Outils G. 40 X 4 - L/H Hoe tool 40 X 4 - Werkzeug L. 40 X 4 - Fresa SX 40 X 4	X	X
37	30653	Moyeu - Hub - Nabe - Mozzo	X	X
38	30827	Couronne G. 40 X 4 - L/H Hoe wheel 40 X 4 - Kranz L. 40 X 4 - Fresa SX 40 X 4	X	X
39	30818	Moyeu G. - Hub L/H - Nabe - Mozzo	X	X
40	30826	Couronne D. 40 X 4 - R/H Hoe wheel 40 X 4 - Kranz R. 40 X 4 - Fresa DX 40 X 4	X	X
41	30817	Moyeu D. - Hub R/H - Nabe R. - Mozzo DX	X	X
42	31039	Couronne G. 40 X 4 - L/H Hoe wheel 40 X 4 - Kranz L. 40 X 4 - Fresa SX 40 X 4	X	X
43	31038	Couronne D. 40 X 4 - R/H Hoe wheel 40 X 4 - Kranz R. 40 X 4 - Fresa DX 40 X 4	X	X
46	31493	Goupillon - Pin - Splint - Coppiglia	X	X
47	Z03.08.50	Vis - Screw - Schraube - Vite	X	X
48	30809	Vis - Screw - Schraube - Vite	X	6
49	Z53.6	Ecrou - Nut - Mutter - Dado	X	6
51	30952 V.L.	Couronne 40 x 4 cambrée - Hoe wheel - Kranz - Fresa	X	X
52	30950 V.L.	Outil D. 40 x 4 cambré - R/H Hoe tool - Werkzeug R. - Fresa Dx	X	X
53	30951 V.L.	Outil G. 40 x 4 cambré - L/H Hoe tool - Werkzeug L. - Fresa Sx	X	X
54	30954 V.L.	Couronne D. 40 x 4 cambrée - Hoe wheel - Kranz R. - Fresa Dx	X	X
55	30953 V.L.	Couronne G. 40 x 4 cambrée - Hoe wheel - Kranz L. - Fresa Sx	X	X
56	30617	Eperon - Leg - Stütze - Puntone	X	X
58	Z08.L10N	Rondelle - Washer - Scheibe - Rondella	X	X
59	33902	Ressort - Spring - Feder - Molla	X	X
60	33419	Cavalier - Pin - Achse - Perno	X	X
61	33425	Ensemble roue avant - Carrying wheel - Satz Transportrad - Ass. ruote	X	X



HONDA MARCHE ARRIÈRE  
HONDA REVERSE  
HONDA RÜCKWÄRTSGANG

HONDA RETRO MARCIA  
HONDA MARCHA ATRÁS  
HONDA MARCHA ATRÁS



Part. N°	Référence	Désignation - Part Name - Bezeichnung - Descrizione - Descripción - Designação - Omschrijving	Qty
1	19870	Platine - Support - Trager - Supporto - Soporte - Suporte - Steun	1
2	Z08.Z12U	Rondelle - Washer - Scheibe - Rondella - Arandela - Anilha - Ring	2
3	47408	Rondelle - Washer - Scheibe - Rondella - Arandela - Anilha - Ring	1
4	19836	Chaîne - Chain - Kette - Catena - Cadena - Cadeia - Ketting	1
5	19867	Pignon - Pinion - Ritzel - Ingranaggio - Pinon - Pinhao - Tanrad	1
6	Z03.6.12	Vis - Screw - Schraube - Vite - Tornillo - Parafuso - Schroef	4
7	19848	Vis - Screw - Schraube - Vite - Tornillo - Parafuso - Schroef	1
8	056.6.100	Graisseur - Grease point - Schmierstelle - Vite - Punto de engrase - Punto de engrase - Smeerpunt	1
9	Z08.L6N	Rondelle - Washer - Scheibe - Rondella - Arandela - Anilha - Ring	5
10	024.6.6	Vis - Screw - Schraube - Vite - Tornillo - Parafuso - Schroef	1
11	19861	Poulie D.19 - Pulley - Treibrad - Puleggia - Polea - Polia - Riemenschijf	1
13	30544	Poulie D.19 - Pulley - Treibrad - Puleggia - Polea - Polia - Riemenschijf	X
	30363	Poulie D.20 - Pulley - Treibrad - Puleggia - Polea - Polia - Riemenschijf	X
14	052.8.8	Vis - Screw - Schraube - Vite - Tornillo - Parafuso - Schroef	2
15	19845	Guide-courroie - Veebelt guide - Riemenführung - Guida cinghia - Giua de correia - Guia de correia - Drijfriemgeleider	1
16	Z53.6	Ecrou - Nut - Mutter - Dado - Tuerca - Parafuso - Moer	2
18	Z08.Z6N	Rondelle - Washer - Scheibe - Rondella - Arandela - Anilha - Ring	1
19	19839	Couvercle - Cover - Riemenhaube - Coperchio - Capo - Cobertura - Kap	1
20	Z12.6AZ	Rondelle - Washer - Scheibe - Rondella - Arandela - Anilha - Ring	3
21	19869	Pignon - Pinion - Ritzel - Ingranaggio - Pinon - Pinhao - Tanrad	1
22	19828	Pignon - Pinion - Ritzel - Ingranaggio - Pinon - Pinhao - Tanrad	1
23	31277	Capot - Cover - Riemenhaube - Coperchio - Capo - Cobertura - Kap	X
24	Z03.792420	Vis - Screw - Schraube - Vite - Tornillo - Parafuso - Schroef	1
25	73324	Rondelle - Washer - Scheibe - Rondella - Arandela - Anilha - Ring	1
26	023792420	Vis - Screw - Schraube - Vite - Tornillo - Parafuso - Schroef	1
27	31275	Capot - Cover - Riemenhaube - Coperchio - Capo - Cobertura - Kap	X
28	30060	Capot - Cover - Riemenhaube - Coperchio - Capo - Cobertura - Kap	X
29	31235	Capot - Cover - Riemenhaube - Coperchio - Capo - Cobertura - Kap	X
30	33513	Guide-courroie - Veebelt guide - Riemenführung - Guida cinghia - Giua de correia - Guia de correia - Drijfriemgeleider	1
31	31390	Capot - Cover - Riemenhaube - Coperchio - Capo - Cobertura - Kap	X
33	31207	Courroie - Belt - Riemen - Cinghia - Correa - Correia - Drijfriem	1
34	31202	Courroie - Belt - Riemen - Cinghia - Correa - Correia - Drijfriem	1