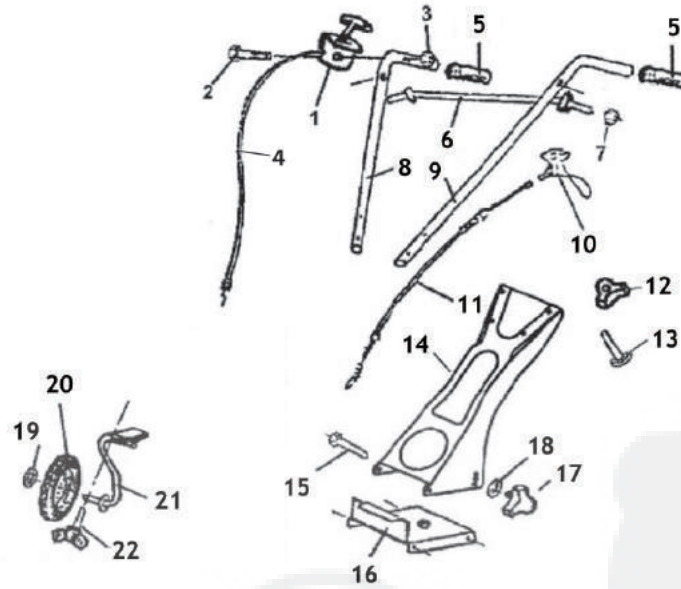
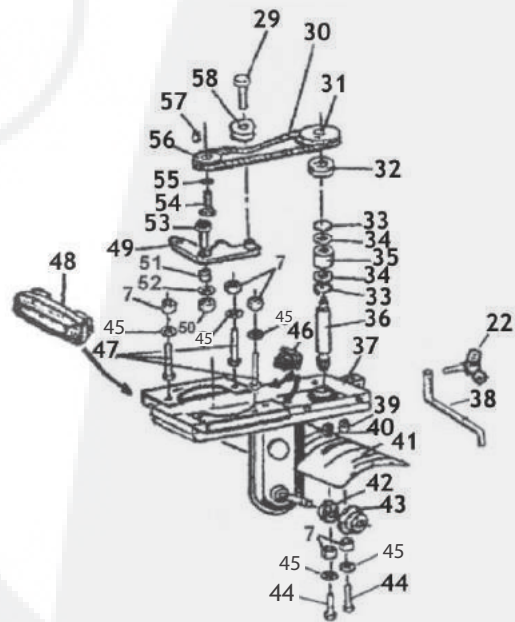
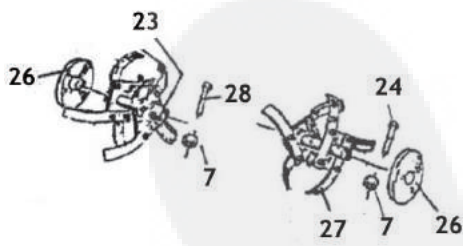


# ET253B



50 cm  
(20")



# ET253B

Rep. Nr No	Ref. Ref. Besuchnr	Désignation- Part name - Bezeichnung - Descrizione Descripción- Omschrijving - Designação	Qte
1	FSMANET20	Commande d'accélération - Throttle control - Gashebel gestange - Acceleratore - Mando - Gaskabel - Accelerator	1
2	QSTH06045PZ8	Vis - Screw - Schraube - Vite - Tornillo - Schroef - Parafuso	1
3	QSHE06Z	Ecrou- Nut - Mutter - Dado - Tuerca - Moer - Parafuso	1
4	P305250	Cable de gaz - cable gas - Kabelgas - gas Cavo - gas de cable - kabel gas - gás cabo	1
5	FSPOI02	Poignée - Handlebargrip - Strezgriff - Manopola - Empunadura - Handgreep - Pega	2
6	P391361	Tirant - Bar - Stange - Tirante - Barra - Framebalk - Barra	1
7	QSHF08Z	Ecrou- Nut - Mutter - Dado - Tuerca - Moer - Parafuso	9
8	P391511	Guidon droit - Handlebar R. - Sterz R. - Manico D. - Manillar D. - StuurR. - Rabica D.	1
9	P391521	Guidon gauche - Handlebar L. - Sterz L. - Manico Sx. - Manillar l. - Stuur L. - Rabica E.	1
10	FSLEV43	Levier - Lever - Hebel - Leva - Mando - Hendel - Alavanca	1
11	P392750	Timonerie d'embrayage - Clutch control - Gestange - Commando - Mando embrague - Koppelingsstang - Commando	1
12	P460320	Ecrou - Nut - Mutter - Dado - Tuerca - Moer - Parafuso	4
13	P391590	Vis - Screw - Schraube - Vite - Tornillo - Schroef - Parafuso	4
14	P391501	Potence - Fixed stanchion - Trager - Supporto - Soporte - Steun - Suporte	1
15	QSTH08020E28	Vis - Screw - Schraube - Vite - Tornillo - Schroef - Parafuso	2
16	P337771	Plaque de carter - Cover - Haube - Coperchio - Capo - Kap - Cobertura	1
17	P338640	Bouton - Knob - Knopf - Pomolo - Pomo - Knop - Botao	4
18	QSMLO8Z	Rondelle - Washer - Scheibe - Rondella - Arandela - Ring - Anilha	13
19	P337620	Clips - Clip - Clip - Clips - Circlips - Veering - Grampos	1
20	P392400	Roue - Wheel - Rad - Ruota - Rueda - Wiel - Roda	1
21	P337710	Bras de roue - Wheel arm - Rad vorrichtung - Supporto ruota - Leva - Wielarm - Braço	1
22	P338640	Vis - Screw - Schraube - Vite - Tornillo - Schroef - Parafuso	4
23	P339700	Couronne droite - Hoe wheel - Kranz - Fresa Sx - Corona - Linkerfrees - Coroa	1
24	P339710	Couronne gauche - Hoe wheel - Kranz - Fresa Sx - Corona - Linkerfrees - Coroa	1
26	431321	Disque protégé-plantes - Disc - Schutzscheibe - Dischi - Disco - Schrijf - Disco	2
28	GO0834	Goupille - pin - Stift - perno - perno - pin - pino	4
29	QSTH10020E28	Vis - Screw - Schraube - Vite - Tornillo - Schroef - Parafuso	1
30	P337910	Courroie - Belt - Riemen - Cinghia - Correa - Riem - Correia	1
31	P337810	Poulie réceptrice - Pulley - Treibrad - Puleggia - Polea - Riemschijf - Polia	1
32	FSBEA6302EE	Roulement - Bearing - Lager - Cuscinetto - Cojinete - Kogellager - Rolamento	1
33	P337650	Circlips - Circlip - Clips - Seeger - Circlips - Circlip - Anel	2
34	P336040	Rondelle - Washer - Scheibe - Rondella - Arandela - Ring - Anilha	2
35	FSBEAHK216	Douille 7 aiguilles - Bearing - Lager - Cuscinetto - Cojinete - Kogellager - Rolamento	1
36	P337630	Vis sans fin - Screw - Schraube - Vite - Tornillo - Schroef - Parafuso	1
37	P393351	Carter - Casing - Getriebkasten - Carter - Carter - Arandrijfkap - Carter	1
38	P393361	Eperon - Leg - Stütze - Puntone - Espolon - Spoorstang - Apoio	1
39	P339400	Entretoise Space - Anstandshüle - Distanziale - Distanciador - Abstandstück - Separador	2
40	P339400	Entretoise - Spacer - Anstandshüle - Distanziale - Distanciador - Abstandstück - Separador	2
41	P338261	Capot d'outils lg 0,40 m - Stone guard 16" - Werkzeug haube 0,40 m - Protezione 0,40 m - Capo 0,40 m - Kapo 0,40 m - Capot 0,40 m	1
42	FSJO12540	Joint à lèvre - Rotary hoe shaft seal - Wellendichtung - Rosamento - Reten - Asafdichtung - Junta	2
43	P337800	Cache-poussières - Protector - Schutzzung - Protezione - Proteccion - Kunststoffkap - Protector	2
44	QSTH08025E28	Vis - Screw - Schraube - Vite - Tornillo - Schroef - Parafuso Z03.8.25	4
45	QSMLO8Z	Rondelle - Washer - Scheibe - Rondella - Arandela - Ring - Anilha	1
46	P338640	Vis - Screw - Schraube - Vite - Tornillo - Schroef - Parafuso	4
47	QSTH08035PZ8	Vis - Screw - Schraube - Vite - Tornillo - Schroef - Parafuso	3
48	P339130	Enjoliveur de nez - Hubcap - Kappe - Copri - Embellecedor - Dop - Calote	1
49	P338211	Bras de galet - Arm - Vorrichtung - Leva - Leva - Rolarm - Braço	1
50	QSHF10Z	Ecrou - Nut - Mutter - Dado - Tuerca - Moer - Parafuso	1
51	P337920	Entretoise Space - Anstandshüle - Distanziale - Distanciador - Abstandstück - Separador	1
52	QSMU10Z	Rondelle - Washer - Scheibe - Rondella - Arandela - Ring - Anilha	1
53	QSBHC10025ZIN	Vis - Screw - Schraube - Vite - Tornillo - Schroef - Parafuso	1
54	QSUNF3/8X1	Vis - Screw - Schraube - Vite - Tornillo - Schroef - Parafuso	1
55	QSMA10Z	Rondelle éventail - Washer - Scheibe - Rondella - Arandela - Ring - Anilha	1
56	P337890	Poulie motrice - Pulley - Treibrad - Puleggia - Polea - Riemschijf - Polia	1
57	QSCL46515D	Clavette - Key - Keil - Chiavetta - Clavigia - Pin - Pino	1
58	P305540	Galet - Tensioner wheel - Riemenspannrolle - Puleggia - Polea Roi - Polia	1