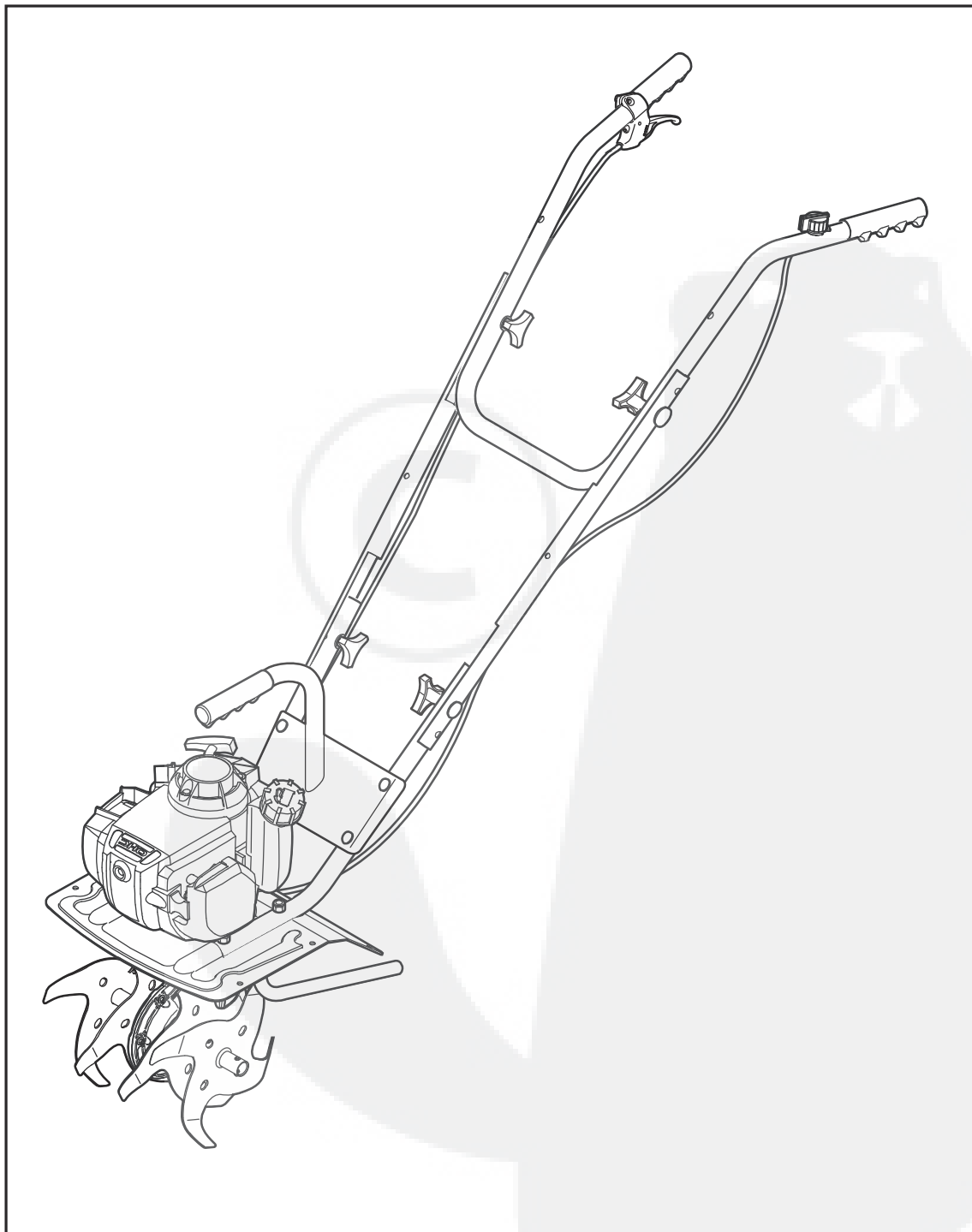
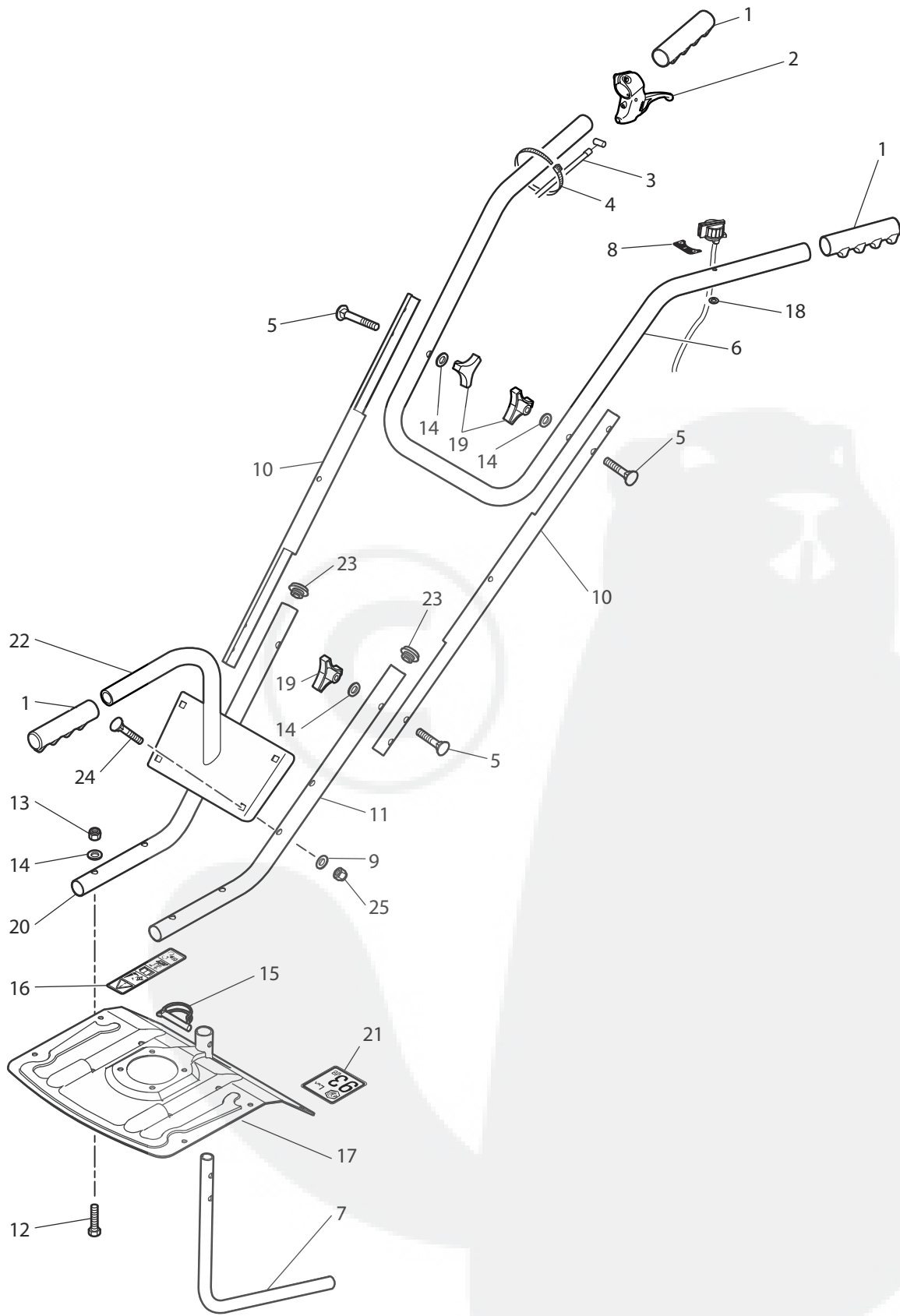


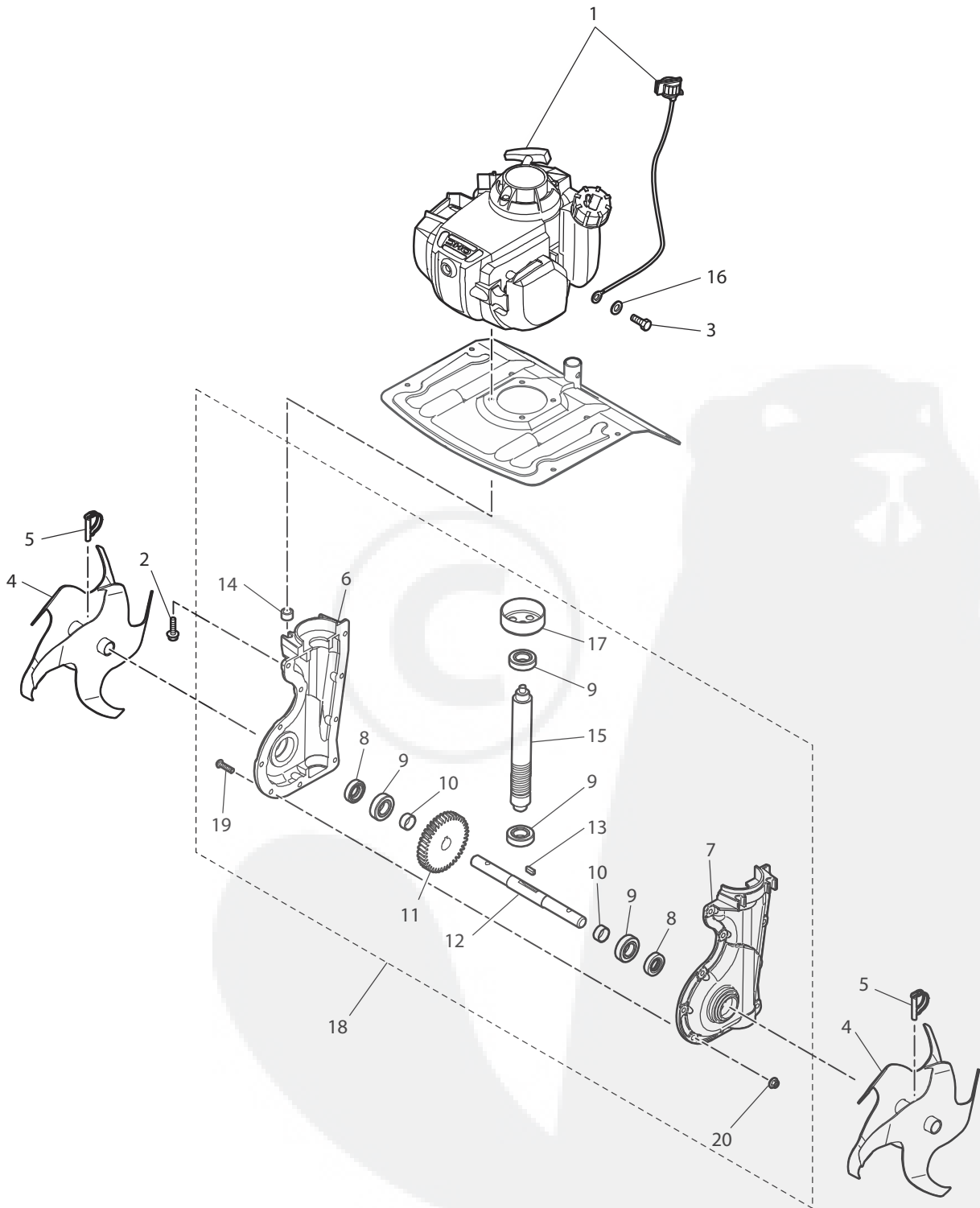
Pièces de rechange

Microbineuse ***TILLER 10***





REP.	REFERENCE	DESIGNATION	QTE
1	FSPOI05	POIGNET ERGO D22 NOIR	3
2	FSMANET10	GACHET D'ACCELERATEUR	1
3	406910	CABLE ACCELERATEUR	1
4	FSCOL140	COLLIER NYLON CRANTE NOIR	4
5	QSTRCC08045N	VIS TRCC M8x45 NICK NOIR	4
6	406671	GUIDON MICRO PEINT	1
7	406851	EPERON PEINT	1
8	407150	ETIQUETTE ON / OFF	1
9	QSMU06Z	RONDELLE PLATE M6	4
10	406704	TRAVERSE FIXE PEINTE	2
11	540931	GUIDON INFERIEUR GAUCHE	1
12	QSTH08035EZ8	VIS TH M8x35 CL8.8 Zn	4
13	QSHF08Z	ECROU BAGUE NYLON M8 Zn	4
14	QSMU08Z	RONDELLE PLATE M8x18x1.5 Zn	8
15	QGG0632	GOUPILLE FM 06X32	1
16	407130	ETIQUETTE SECURITE	1
17	406972	AILE PEINT	1
18	QSMU04Z	RONDELLE PLATE M4	1
19	FSBET08N1	BOUTON ETOILE D35 M8 NOIR	4
20	540921	GUIDON INFERIEUR DROIT	1
21	209890	ETIQUETTE 93 DB	1
22	540861	POIGNEE DE TRANSPORT	1
23	FSEMB2022	BOUCHON NOIR 20/22	2
24	QSTRCC06035N	VIS TRCC M6X35 NOIR	4
25	QSHF06Z	ECROU BAGUE NYLON M6 Zn	4



REP.	REFERENCE	DESIGNATION	QTE
1	FSMOTGX25F	MOTEUR HD GX25	1
2	QSTH06030EMB	VIS TH EMBASE M6X30 Zn	4
3	QSTH05012EZ8	VIS TH M5x12 CL8.8 Zn	1
4	406731	EQT MICROBINEUSE PEINT	2
5	QGG0632	GOUPILLE ZB 06x32 A TUBE	2
6	544730	1/2 CARTER ALU DROIT	1
7	544740	1/2 CARTER ALU GAUCHE	1
8	FSJOI1730	JOINT TC BASL 17x30X7	2
9	FSBEA6003EE	ROULEMENT 6003 2RS	4
10	407180	ENTRETOISE	2
11	406820	ROUE 40 DENTS M2 CREUSE	1
12	406810	ARBRE DE FRAISE	1
13	QCL5510B	CLAVETTE FORME B 5x5x10	1
14	544960	ENTRETOISE	4
15	544760	VIS AXE VERTICAL	1
16	QSMU05Z	RONDELLE PLATE M5 Zn	1
17	407250	CLOCHE D'EMBAYAGE	1
18	544720	ENSEMBLE CARTER MICRO	1
19	QSBHC06020Z10	VIS TBHC M6x20 CL10.9 Zn	9
20	QSHE06Z	ECROU EMBASE M6 Zn	9