

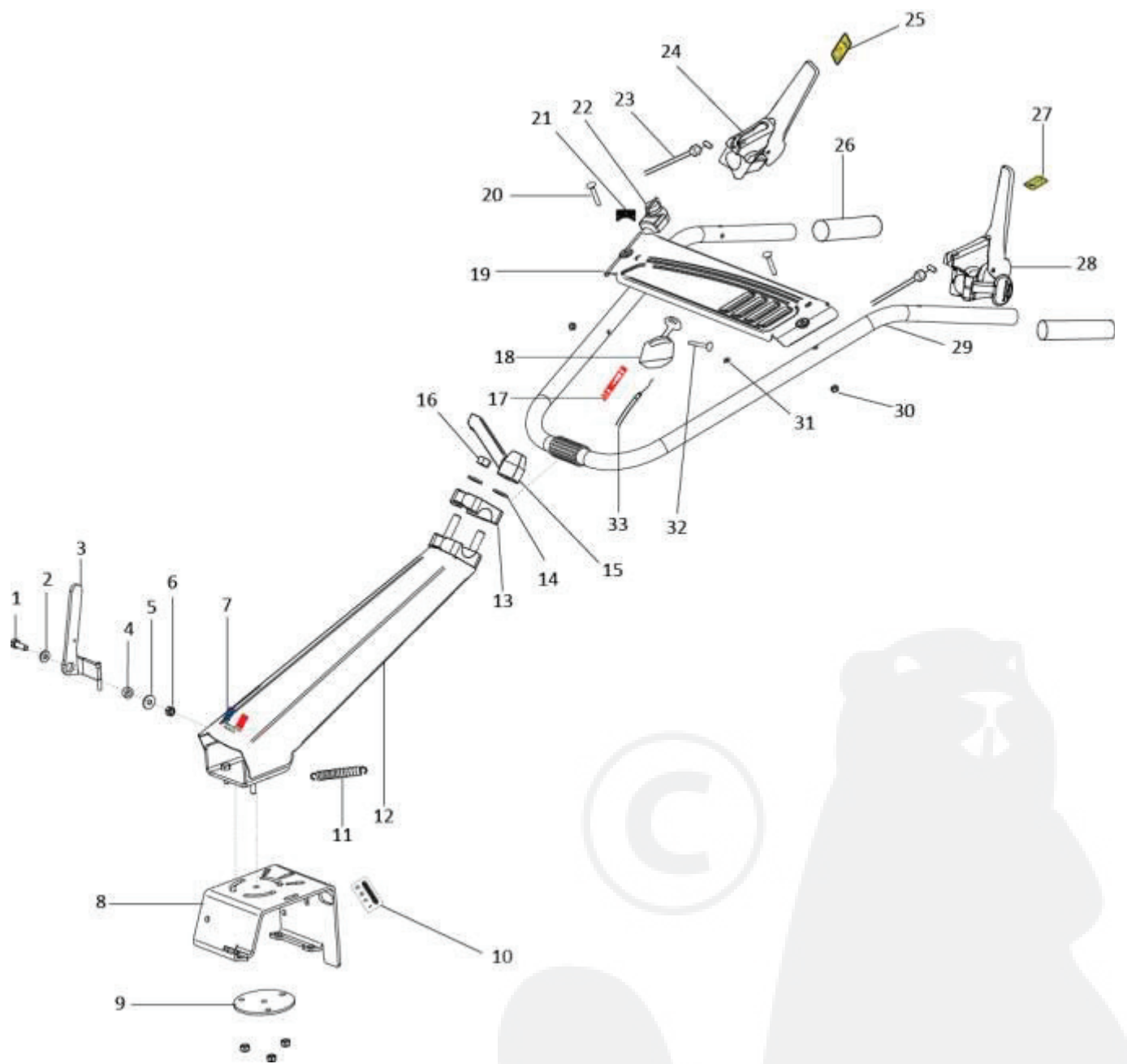
PIECES DE RECHANGE

MOTOCULTEUR

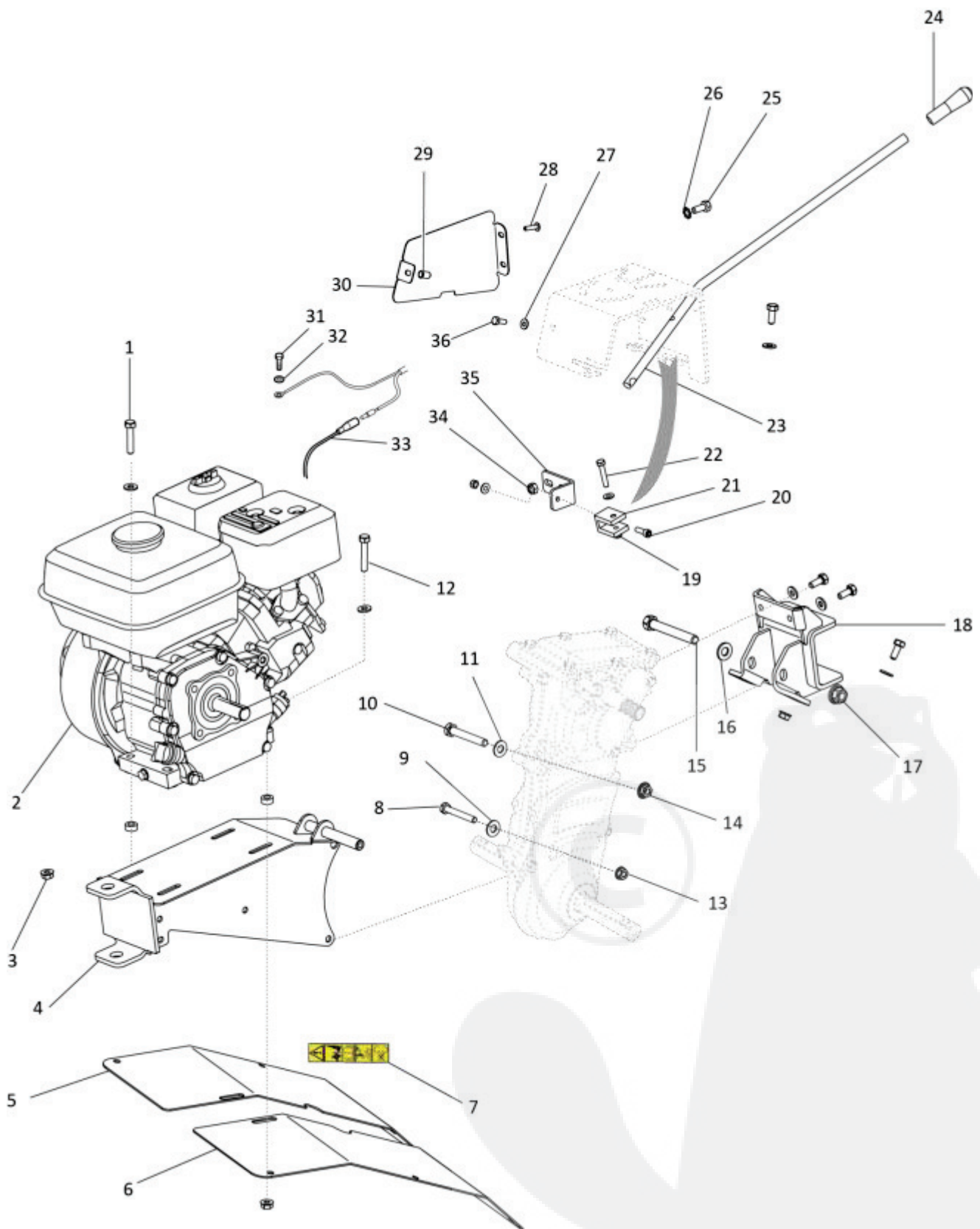
F850



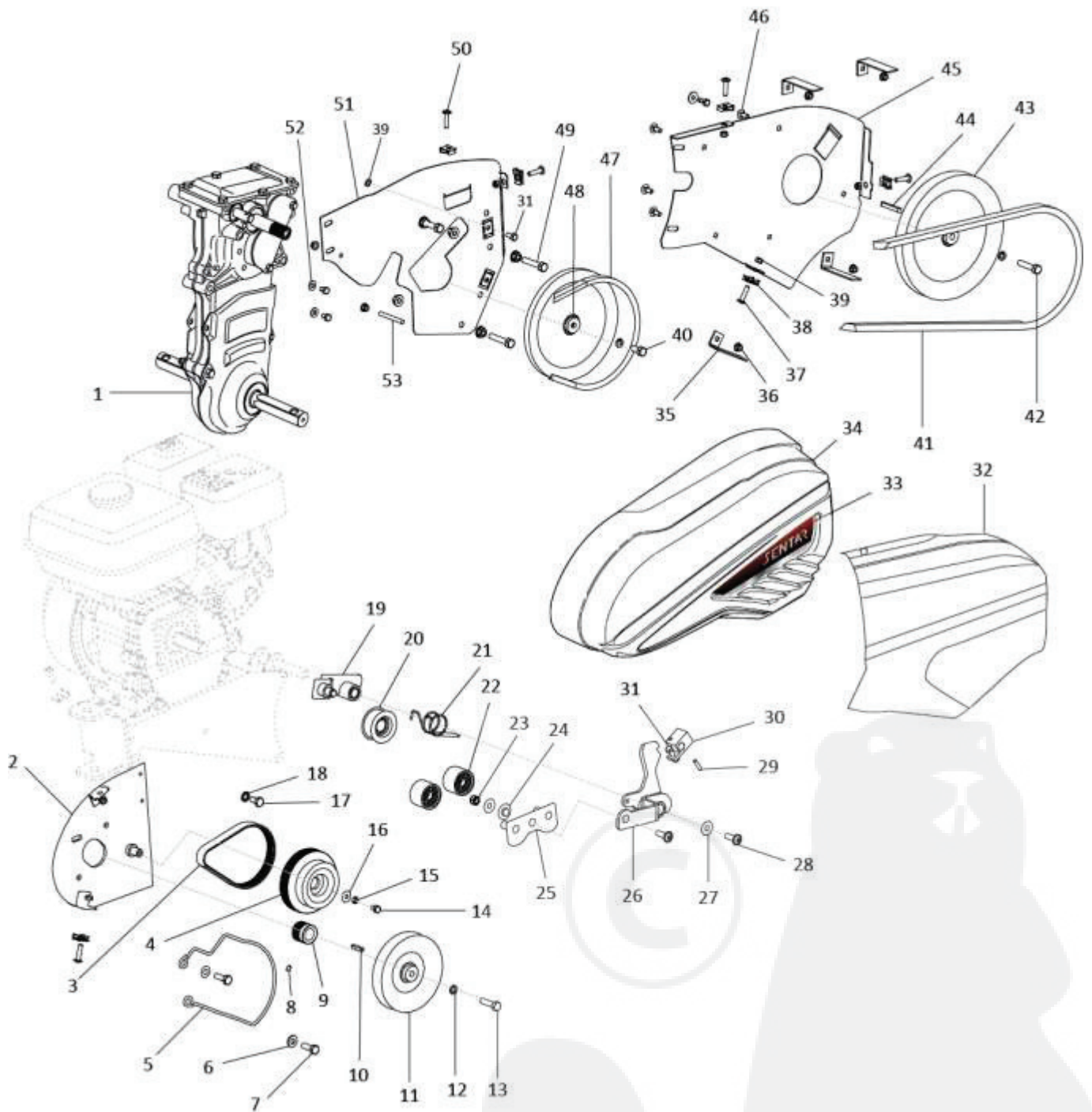
562710 – Rev A - Septembre 2015



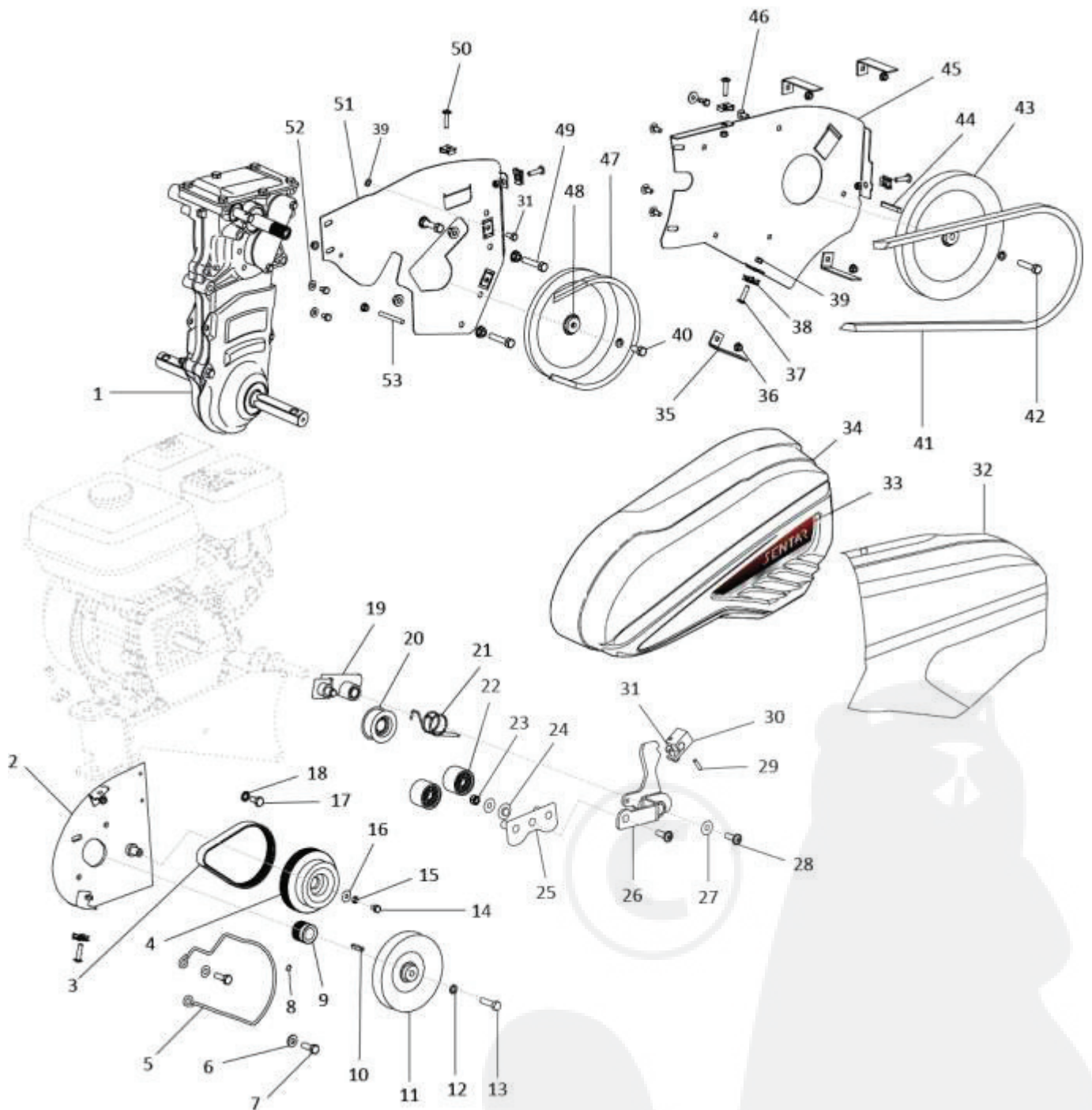
Rep.	Références Forges	Désignation	Q'Té
1	QSTH08025EZ8	VIS TH 08x25 CL8.8Zn	1
2	QSMU08Z	ROND PLATE M08x18x1.5 Zn	1
3	312661	LEVIER BLOCAGE ZINGUE	1
4	FP403160	ENTRETOISE MOTEUR Zn 8.5x16x7	1
5	QSML08Z	ROND PLATE M08x18x1.5 Zn	1
6	QSHF08Z	ECROU BAGUE NYLON 08 Zn	4
7	546980	ETIQUETTE MADE IN France	1
8	562091	SUPPORT POTENCE PEINT	1
9	562371	RONDELLE RENFORT POTENCE	1
10	560600	ETIQUETTE VITESSE	1
11	601655DGA	RESSORT RELEVAGE TONDEUSE	1
12	562821	POTENCE PEINT	1
13	464111	BRIDE CRANTEE	1
14	QSMU12Z	ROND PLATE M12x27x2.5 Zn	2
15	FSMANET09	MANETTE DE SERRAGE	1
16	QSHU12Z8	ECROU HU12 CL8.8 Zn	1
17	FDET400450	ETIQUETTE COMMANDE GAZ	1
18	FSMANET18	MANETTE DE GAZ	1
19	546281	TRAVERSE UNIVERT	1
20	QSTRCC0635	VIS TRCC 06X35 NICK NOIR	2
21	407150	ETIQUETTE ON/OFF	1
22	FSMOTCC	COUPE CIRCUIT	1
23	562510	CABLE EMBRAYAGE	2
24	FSLEV38	LEVIER HM NOIR LM DC DROIT	1
25	230570	ETIQUETTE EMBRAYAGE	1
26	FSPOI11	POIGNEE D25 ANTIVIBRATOIR NOIR	2
27	FDET211340	COMMANDE EMBRAYAGE	1
28	FSLEV37	LEVIER HM NOIR LM DC	1
29	548961	GUIDON PEINT	1
30	QSHF06Z	ECROU BAGUE NYLON 06Zn	3
31	QSMU04Z	RONDELLE PLATE M4	1
32	QSTRCC0645	VIS TRCC 06x45 ZN	1
33	312690	CABLE ACCELERATEUR	1



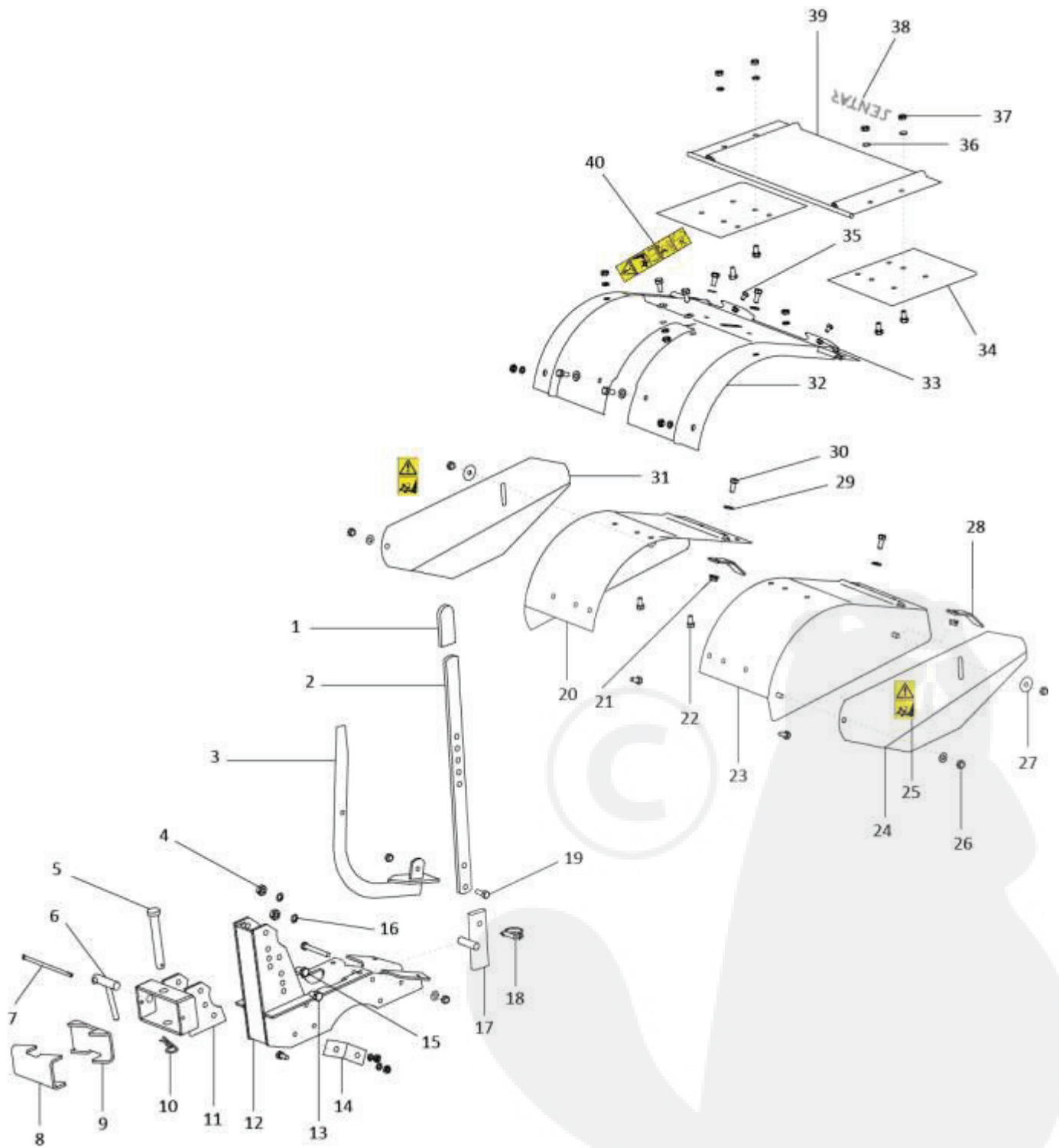
Rep.	Références Forges	Désignation	Q'Té
1	QSTH08040PZ8	VIS H M8x40/18 CL8.8 Zn	2
2	FSMOTGX200HF	MOTEUR HONDA GX200	1
3	FP403160	ENTRETOISE MOTEUR Zn 8.5x16x7	4
4	562341	SUPPORT MOTEUR PEINT	1
5	560091	AILE DROITE PEINTE	1
6	560101	AILE GAUCHE PEINTE	1
7	407130	ETIQUETTE SECURITE	1
8	QSTH08060PZ8	VIS TH 08x60/22 CL8.8 ZN	1
9	QSMU08Z	ROND PLATE M08x18x1.5 Zn	13
10	QSTH10070PZ8	VIS TH 10x70/26 CL8.8 Zn	1
11	QSMU10Z	ROND PLATE M10x22x2 Zn	1
12	QSTH08045PZ8	VIS TH8x45/22CL8.8 ZN	2
13	QSHE08Z	ECROU EMB CRANTEE H08 ZN	7
14	QSHE10Z	ECROU EMB CRANTEE H10 ZN	1
15	QSTH12090PZ8	VIS TH M12x90/30 CL8.8 Zn	1
16	QSMU12Z	ROND PLATE M12x27x2.5 Zn	1
17	QSHE12Z	ECROU EMB. CRANTEE M12 ZN	1
18	562031	CHAPE ARRIERE PEINT	1
19	QSHF06Z	ECROU BAGUE NYLON 06ZN	2
20	QSCHC06020EZ8	VIS CHC 6x20 EZ8	1
21	560240	MOYEU ARTICULE	1
22	QSTH06035PZ8	VIS TH 6x35/18 CL8.8 Zn	1
23	562591	LEVIER DE VITESSE Zn	1
24	FSMAN01	POIGNEE D12	1
25	QSTH08020EZ8	VIS TH 8x20 CL8.8 ZN	10
26	QSMA08Z	RONDELLE EVENTAIL AZ08 ZN	2
27	QSMU06Z	RONDELLE L06X18X1.2 Zn	4
28	QSBHC06016Z10	VIS BHC EMBASE 6X16 Zn	2
29	813010	INSERT M6x1.00 Lg15.3	3
30	562601	CARTER POTENCE PEINT	1
31	QSTH05012EZ8	VIS TH 05X12 CL 18.8 Zn	1
32	QSMU5Z	ROND PLATE4 M05	1
33	546480	FAISCEAU ELECTRIQUE	1
34	QSHF08Z	ECROU BAGUE NYLON 08 ZN	2
35	560221	PLATINE LEVIER PEINT	1
36	QSTH06016EZ8	VIS TH 06x16 CL8.8 ZN	1



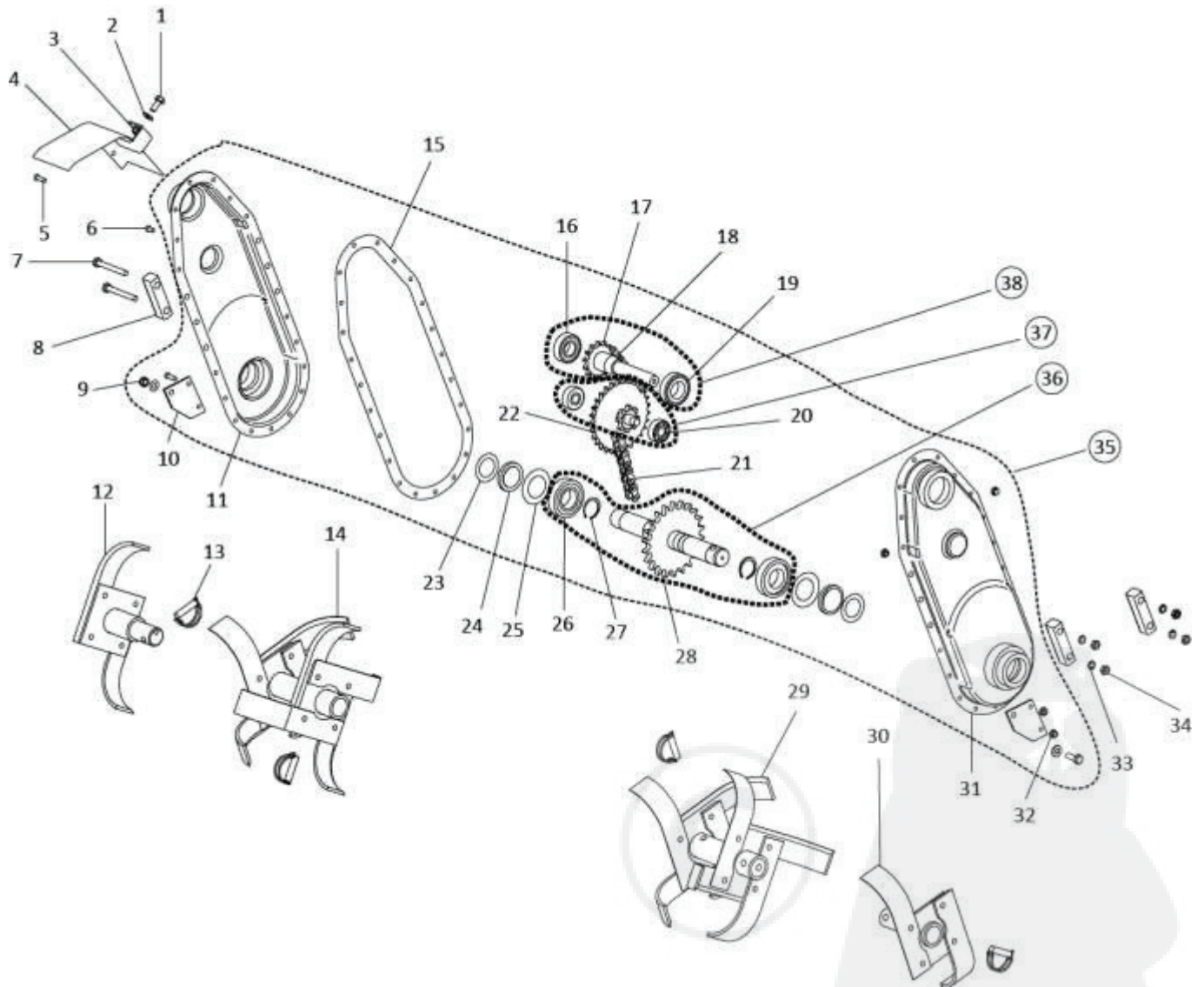
Rep.	Références Forges	Désignation	Q'Té
1	562540	CARTER ALESE	1
2	562161	PLATINE MAV LENTE PEINT	1
3	FSCOUV376J6	COURROIE POLY V 376 J6	1
4	562181	POULIE RECEPTRICE EMMANCHE	1
5	562500	BUTEE DE COURROIE OUTIL	1
6	QSMU08Z	ROND PLATE M08x18x1.5 Zn	2
7	QSUNF5/16X1	VIS TH 5/16x1 24UNF Zn	2
8	QSST0608BT	VIS ST HC 6X8 BT POINTEAU	1
9	548590	POULIE MOTEUR POLY V	1
10	QCL4424B	CLAVETTE BD 4.73X4.73X24	1
11	503631	POULIE PTO Zn	1
12	QSMW08Z	RONDELLE GROWER W08Z	3
13	QSUNF5/16X1/4	VIS TH5/16x1'1/4 24UNF CL 8.8	1
14	QSTH06010EZ8	VIS TH 06x10 CL8.8 ZN	3
15	QSMW06Z	RONDELLE GROWER W08Z	1
16	QSML06Z	ROND PLATE M08x18x1.5 Zn	3
17	QSUNF5/16X5/8	VIS H 5/16x5/8 24 UNF	1
18	QSMA08Z	RONDELLE EVENTAIL AZ08 ZN	1
19	562571	BASCULOT VITESSE LENTE AL	1
20	FP402050	GALET PLASTIC SIMPLE H20	1
21	562530	RESSORT DE RAPPEL	1
22	FP209480	GALET PLAST DOUBLE ROULEMENT	2
23	QSHS08Z8	ECROU FREIN 08ZBI NF25410	1
24	562401	BIELLE DOUBLE GALET Zn	1
25	562450	AXE DE GALET ENTRETOISE BASCULOT	1
26	562561	BASCULOT VITESSE RAPIDE A	1
27	QSML08Z	ROND PLATE L08X22X1.5 Zn	2
28	QSBHC08025Zn	VIS BHC EMBASZ 8X25 Zn	2



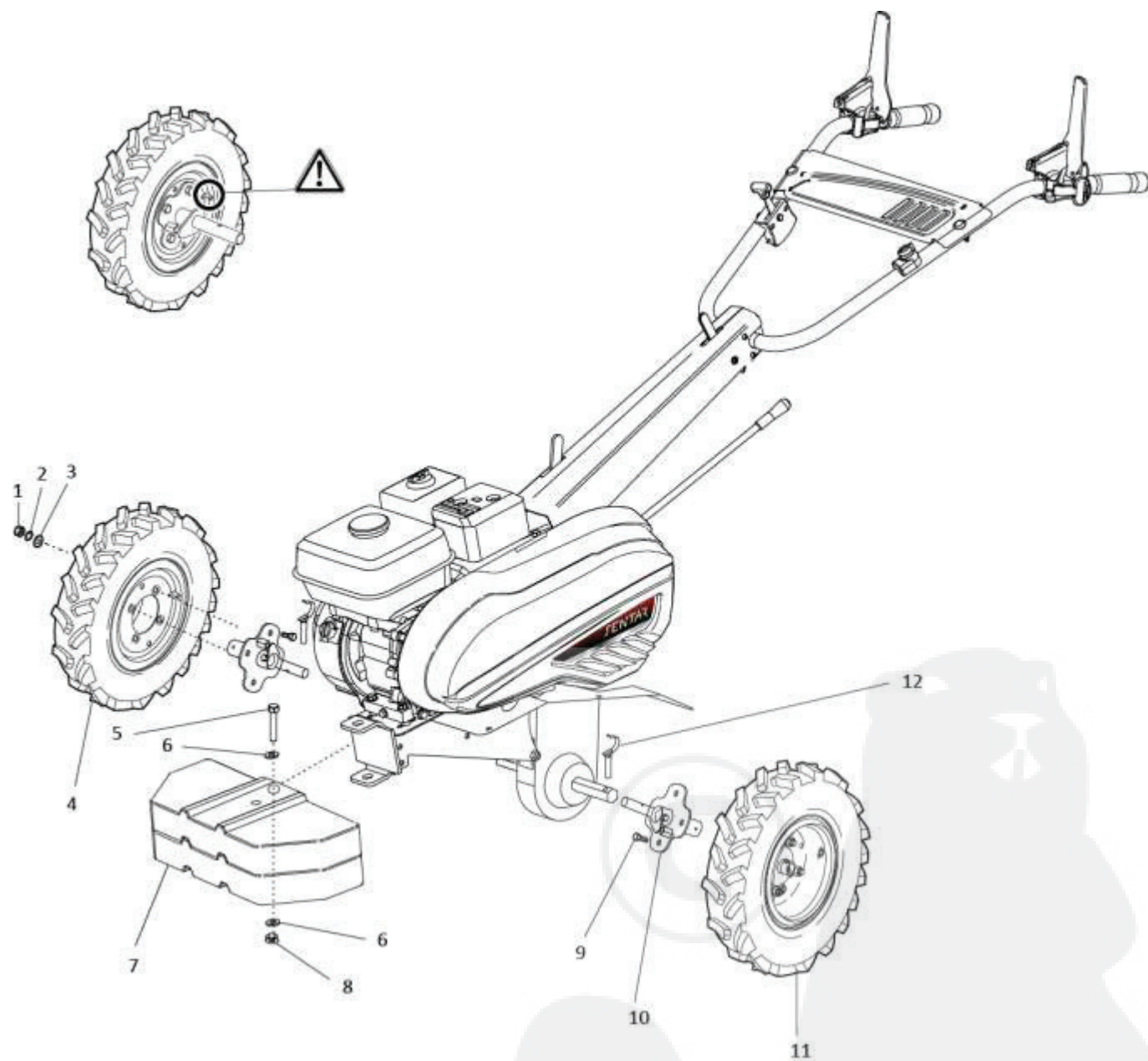
Rep.	Références Forges	Désignation	Q'Té
29	QSGM0520	GOUPILLE MECA 05x20E	1
30	562420	NOIX DE FOURCHETTE	1
31	QSTH06025EZ8	VIS TH 06x25 CL8.8 Zn	3
32	562670	CAPOT COURROIE FRAISE ARRIERE	1
33	540250	ETIQUETTE SENTAR	1
34	562700	CAPOT DECOUPE	1
35	402621	BUTEE DE COURROIE Zn	5
36	QSHE06Z	ECROU EMB CRANTEE H06Zn	15
37	QSBHC06025Zn	VIS BHC EMBASE 6X25 Zn	6
38	QSHRPM6	ECROU CAGE RAPID M6	9
39	QSHF06Z	ECROU BAGUE NYLON 06ZN	8
40	QSTH08020EZ8	VIS TH 8x20 CL8.8 ZN	1
41	FSCOUB72A	COURROIE LB72 ORANGE	1
42	QSTH08040PZ8	VIS H M8x40/18 CL8.8 Zn	1
43	503601	POULIE RECEPTRICE Zn	1
44	QSCL6645A	CLAVETTE BA 6X6X45	1
45	503771	CAPOT ETANCHE PEINT	1
46	QSTRCC0616	VIS TRCC 06x16 ZN	5
47	FSCOUA35A	COURROIE LA 35 ORANGE	1
48	562131	POULIE RECEPTRICE Zn	1
49	QSTH06045PZ8	VIS TH6x45/22CL8.8 ZN	3
50	QSBHC06016Z10	VIS BHC EMBASE 6X16 Zn	1
51	562881	PLATINE ARRIERE PEINT	1
52	QSMU06Z	RONDELLE PLATE M6	2
53	FP208480	BUTEE MAR VH 440 Lg 55 Zn	1



Rep.	Références Forges	Désignation	Q'Té
1	FSMAN02	MANCHON PLASTIC 30x8 LG80	1
2	446403	BARRE DE PROFONDEUR NOIRE	1
3	446423	SABOT NOIR	1
4	QSHU10Z8	ECROU HU 10 CL8 ZN	4
5	FP208510	AXE DE CHAPE	1
6	443980	POIGNEE DE SERRAGE ZN	1
7	FP444220	AXE DE RETENU ZN	1
8	445212	CONTRE CHAPE 75 NOIRE	1
9	446690	CHAPE MOBILE 75 SOUDE	1
10	QSEB4022Z	EPINGLE BETA REF4022ZN	1
11	503551	UNITE DE SERRAGE PEINT	1
12	503561	CHASSIS SOUDE	1
13	QSTH10020EZ8	VIS TH 10x20 CL8.8 Zn	4
14	444913	PATTE FIX CAP CENT NX NO	2
15	QSTH08070PZ8	VIS TH 08x70/22 CL8.8 ZN	1
16	QSMW10Z	RONDELLE GROWER W10Z	4
17	444771	FOURREAU DE BP NOIR	1
18	GO0834	GOUPILLE FM D08x34	1
19	QSTH08025EZ8	VIS TH 08x25 CL8.8ZN	1
20	443684	CAPOTS LATX NX DT PEINT	1
21	QSHE08Z	ECROU EMB CRANTEE H08 ZN	2
22	QSTH08016EZ8	VIS TH 08X16 CL8.8 ZN	8
23	443674	CAPOTS LATX NX GA PEINT	1
24	443216	JOUES MOBILES GA NM PEINT	1
25	FDET400490	ETIQUETTE OUTIL ROTATIF	2
26	QSHF08Z	ECROU BAGUE NYLON 08 ZN	6
27	QSMW08Z	RONDELLE PLATE LL8X30X1.5 Zn	2
28	447161	BUTEE DE VOLET ARRIERE NO	2
29	QSMU08Z	ROND PLATE M08x18x1.5 Zn	11
30	QSTH08020EZ8	VIS TH 8x20 CL8.8 ZN	10
31	443316	JOUES MOBILES DT NM PEINT	1
32	443157	CAPOTS CENT. NX PEINT	1
33	QSHE06Z	ECROU EMB CRANTEE H06Zn	2
34	443954	VOLET LATERAL NX PEINT	2
35	QSTH06010EZ8	VIS TH 06x10 CL8.8 ZN	2
36	QSMW08Z	RONDELLE GROWER W08Z	16
37	QSHU08Z8	ECROU HU 08 CL8 Zn	16
38	540250	ETIQUETTE SENTAR	1
39	524037	VOLET CENTRAL NX	1
40	407130	ETIQUETTE SECURITE	1



Rep.	Références Forges	Désignation	Q'Té
1	QSTH08025EZ8	VIS TH 08x25 CL8.8 ZN	2
2	QSMU08Z	ROND PLATE M08x18x1.5	3
3	QSHE08Z	ECROU EMB CRANTEE H08 Zn	1
4	503651	CAPOT ETANCHE PEINT	1
5	QSBHC06020Z10	VIS BOMBE HC 6x20 CL10	4
6	QSBHC06012Z10	VIS BOMBE HC 6x12 CL10	15
7	QSTH08070PZ8	VIS TH 08x70/22 CL8.8 ZN	4
8	480532	ENTRETOISE LG.76 NOIRE	4
9	QSHF08Z	ECROU BAGUE NYLON 08 ZN	1
10	446031	PL. FIX. S/CARTER NOIR	2
11	503461	1/2 CARTER DROITE PEINT	1
12	2HS126FA	ET ADD FAR 2CTX DT (40X5)	1
13	GO1042	GOUPILLE FM 10X42	4
14	2DS125FA	ET DEPT STD FAR DT (40X5)	1
15	FP440170	JOINT PAPIER (CARTER)	1
16	FSBEA6204	ROULEMENT 6204	1
17	503510	ARBRE DE RENVOIE	1
18	FSCHA08B40	CHAINE 12.7 08B 40M	1
19	FSBEA6205EE	ROULEMENT 6205 2RS	1
20	FSBEA6301EE	ROULEMENT 6301 2RS	2
21	FSCHA11H46	CHAINE PAS 15.8 10B1 46M	1
22	503740	ARBRE INTERMEDIAIRE SOUDE	1
23	443620	RONDELLE DE PROTECTION	2
24	FSJOI3047	JOINT TC BASL 30x47x7	2
25	443630	RONDELLE BOMBEE ROULEM	2
26	FSBEA6206	ROULEMENT 6206	2
27	QSCL030/2	CIRCLIPS EXTER 30 EP.2	2
28	503530	ARBRE DE FRAISE SOUDE	1
29	2GS125FA	ET DEPT STD FAR GA (40X5)	1
29	2LS126FA	ET ADD FAR 2CTX GA (40X5)	1
31	503481	1/2 CARTER GAUCHE PEINT	1
32	QSHE06Z	ECROU EMB CRANTEE H06	17
33	QSMW08Z	RONDELLE GROWER W08 ZN	4
34	QSHU08Z8	ECROU HU08 CL8 ZN	4
35	503450	ENSEMBLE CARTER MONTE	1
36	503520	ENSEMBLE ARBRE DE FRAISE EMMANC	1
37	503760	ENSEMBLE ARBRE INTERMEDIAIRE EM	1
38	503500	ENSEMBLE ARBRE DE RENVOIE EMMAN	1



Rep.	Références Forges	Désignation	Q'Té
1	QSHU16Z8	ECROU HU 16 CL8.8 Zn	8
2	QSMA18Z	RONDELLE EVENTAIL AZ16 Zn	8
3	QSMZ16Z	RONDELLE PLATE Z16X30X3 Zn	8
4	FSROU500D	ROUE 5.00X10 AGRAIRE DROITE	1
5	QSTH12120PZ8	VIS TH 12X120/30 CL8.8 Zn	1
6	QSML12Z	RONDELLE PLATE L12X33X2.5 Zn	2
7	FP405570	MASSE AVANT	2
8	QSHF12Z	ECROU BAGUE NYLON 12 Zn	1
9	QSTH16035EZ8	VIS TH 16X35 CL.8 Zn	8
10	560650	MOYEU DIFFERENTIEL MONTE	2
11	FSROU500G	ROUE 5.00X10 AGRAIRE GAUCHE	1
12	GO0845	GOUPILLE FM 08X45	2

