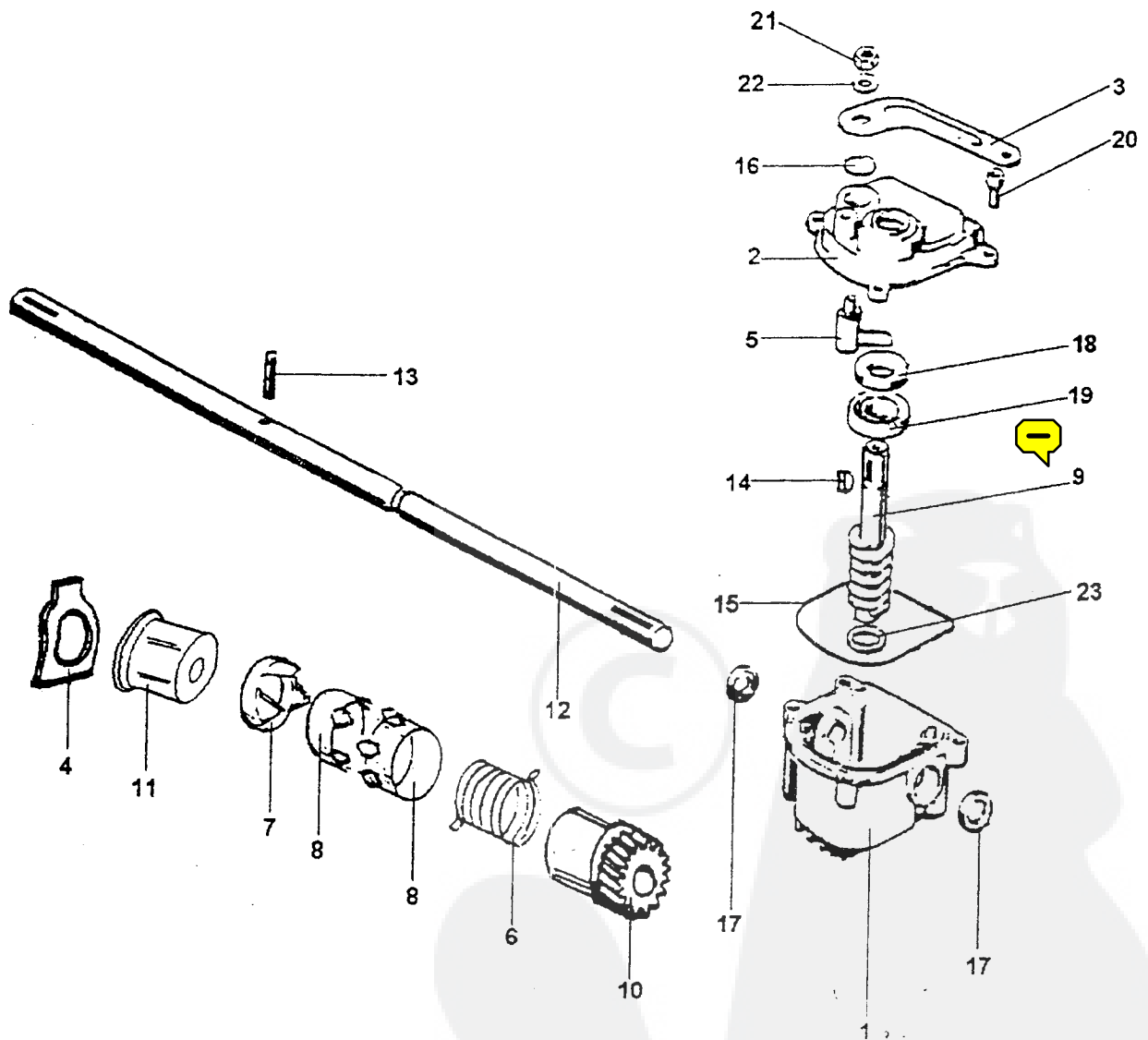


MA.RI.NA.

TR 47 - 50 - 53 - 56



TR 47 - 50 - 53 - 56

