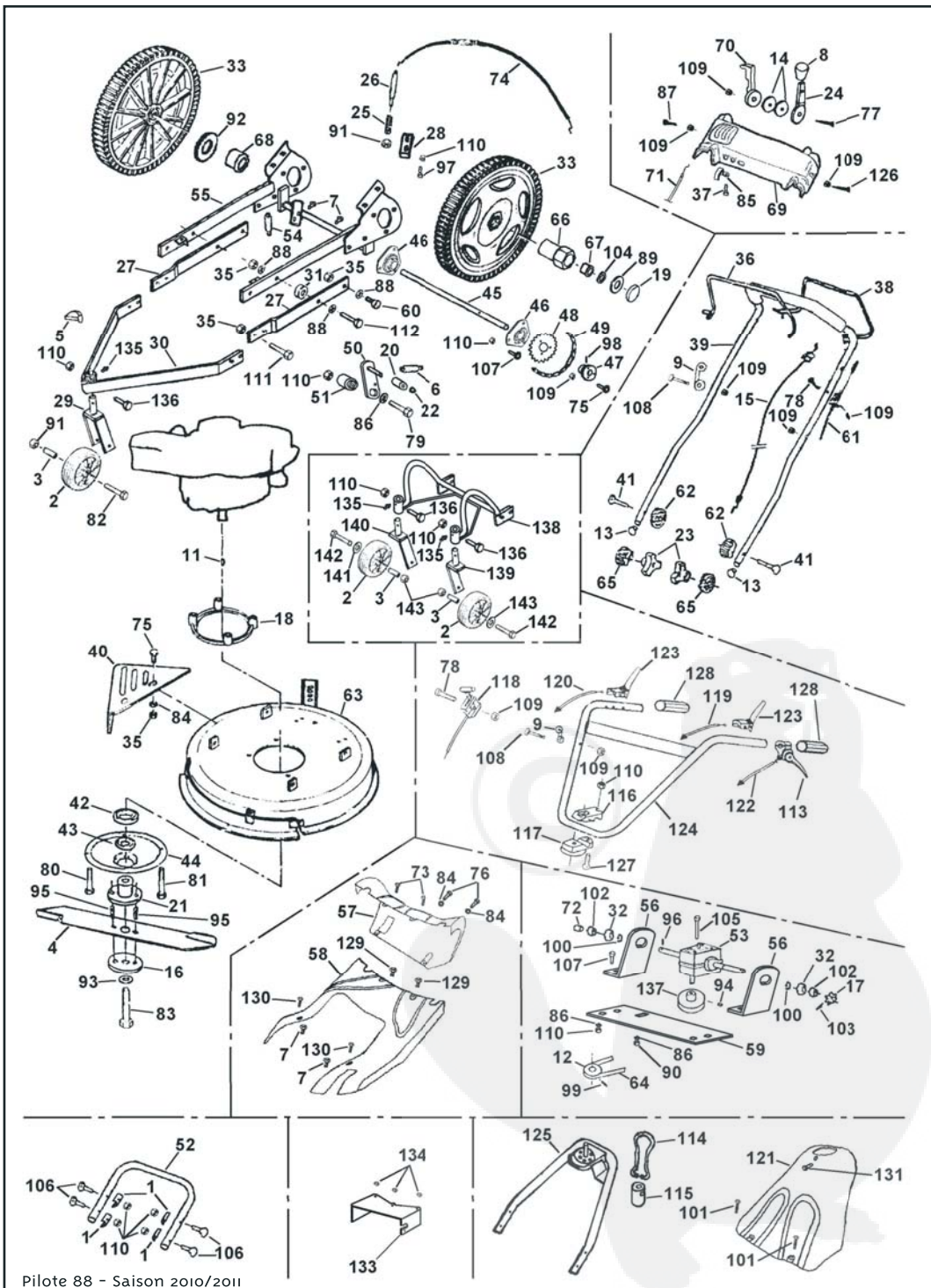


D501 - D502 - D512 - DP512 - D552 - DP552

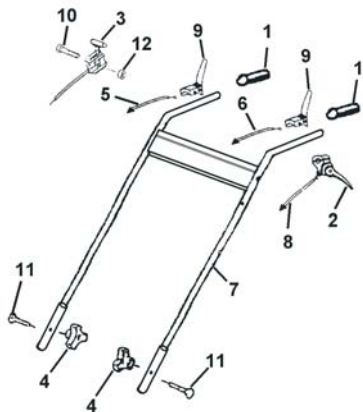


Pilote 88 - Saison 2010/2011

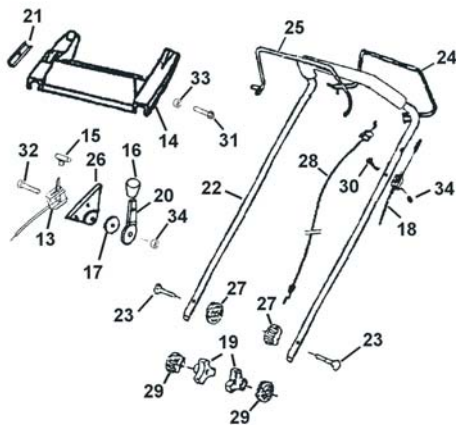
D501 - D502 - D512 - DP512 - D552 - DP552

Rep	Référence	Designation	Part name	Bezeichnung	Descrizione	Designacion	Designação	Onderdeel	B&S	Honda
1	19943	Rondelle	Washer	Scheibe	Rondella	Arandella	Anilha	Ring	4	4
2	36051	Roue	Wheel	Rad	Ruota	Rueda	Roda	Wiel	1	1
3	30602	Entretoise	Spacer	Distanzstück	Distanziale	Separadore	Separador	afstandstuk	1	1
4	31441	Lama 51 cm	Blade 51 cm	Klingmesser 51 cm	Cuchilla 51 cm	Lamina 51 cm	Cuchilla 51 cm	Mes 51 cm	1	1
5	47592	Lama 53 cm	Blade 53 cm	Klingmesser 53 cm	Cuchilla 53 cm	Lamina 53 cm	Mes 53 cm	1	1	
6	31493	Couplille	Pin	Splint	Spina	Passador	pino	Pin	1	1
7	32396	Resort	Spring	Feder	Molla	Molle	Molla	Moer	2	2
8	4351	Ecrou à serrir	Nut	Mutter	Dado	Tuerca	Porca	Moer	4	4
9	4359	Capuchon	Plug	Stopplüpf	Tappo	Tappo plastica	Capote	Moer	1	1
10	46006	Arrêt de corde	Guide	Führung	Guida	Guia	Guia	Onderstel	1	1
11	46449	Clavette	Key	Schraube	Vite	Tornillo	Parafuso	Schroef	2	2
12	46086	Pouille motrice	Spacer	Splint	Chiavetta	Clavija	Pino	Pin	1	1
13	4710	Bouchon	Plug	Treibscheibe	Puleggia	Polea	Polea	Reim	1	1
14	47440	Washer	Plastic plug	Verschub	Orifuzatore	Tapon	Obturator	Ring	2	2
15	47420	Timonerie FM (D)	Washer	Gerste	Rondella	Arandella	Anilha	Ring	1	1
16	71097	Clutch control	Clutch control	Gerste	Commando	Commando	Commando	Koppellingsstang	1	1
17	75402	Washer	Washer	Scheibe	Rondella	Arandella	Anilha	Ring	1	1
18	7152	Pignon	Pinion	Ritzai	Ingranaggio	Pino	Pinhao	Rondel	1	1
19	7154	Entretoise	Spacer	Distanzstück	Distanziale	Separadore	Separador	afstandstuk	1	1
20	7159	Engeliver	Clip	Clamp	seger	Clip	Separadore	Calotte	2	2
21	7169	Moyeu	Hub	Laverde	Polea tensora	Polia tensora	Polia	Mesnaaf	1	1
22	7138	Rondelle	Washer	Nabe	Moza	Moza	Moza	Moer	1	1
23	71396	Bouton	Washer	Schraube	Rondella	Arandella	Anilha	Ring	1	1
24	75503	Lever	Hebel	Hebel	Dado	Tuerca	Porca	Knop	2	2
25	75502	Resort	Spring	Feder	Molla	Pallela	Alavanca	Koppellingsgreep	1	1
26	75514	Doigt d'indexage	Axle	Achse	Molle	Molla	Molla	Veer	1	1
27	75330	Barre de chassis	Crossbar	Chassisstang	Barra di telaio	Barra de chassis	Barra de chassis	Framebalk	2	2
28	75358	Chappe d'indexage	Hook	Abschleung sporn	Mancino	Cilva indicadora	Cilva	Junta de forquilha	1	1
29	75144	Fourche	Fork	Radgabel	Supporto	Forkella	Forquilha	Vork	1	1
30	75141	Berceau	Support	Träger	Supporto	Supporto	Armaço	Onderstel	1	1
31	75147	Entretoise	Spacer	Distanzstück	Distanziale	Separadore	Separador	afstandstuk	1	1
32	72983	Palier	Bearing	Kugellager	Cuscinetto	Rodamento	Rodamento	Kopelager	2	2
33	72995	Roue	Wheel	Rad	Ruota	Rueda	Roda	Wiel	2	2
34	73271	Ecrou	Nut	Mutter	Mutter	Tuerca	Porca	Moer	2	2
35	73276	Ecrou	Nut	Mutter	Dado	Tuerca	Porca	Moer	9	9
36	73400	Poignée FM	Lever	Hebel	Hebel	Alavanca	Alavanca	Koppellingsgreep	1	1
37	73319	Vis	Screw	Schraube	Vite	Tornillo	Parafuso	Schroef	1	1
38	73405	Poignée d'embrayage	Clutch lever	Kupplungshebel	Vite	Empañadura	Alavanca	Koppellingsgreep	1	1
39	73306	Handelier	Handelier	Handelier	Lenier	Manico	Manilhã	Guaiador	1	1
40	73394	Endaineur	Deflector	Ablenklech	Defletore	Defletore	Defletore	Deflector	1	1
41	73450	Gailette	Washer	Schraube	Vite	Tornillo	Parafuso	Schroef	2	2
42	030-6207-2	Roulement	Bearing	Kugellager	Cuscinetto	Rodamento	Rodamento	Kopelager	1	1
43	46645	Joint	Seal	Wellendichtung	Anello	Junta	Junta	Dichtung	1	1
44	7153	Carte géme palier	Carte casing	Joint	Cartier	Cartier	Cartier	Cartier	1	1
45	75240	Arbre	Axle	Achse	Asmina	Arbal	Eixo	Las	1	1
46	75243	Palier	Bearing	Kugellager	Cuscinetto	Rodamento	Rodamento	Kopelager	2	2
47	75246	Disque	Disc	Disc	Disco	Disco	Disco	Disk	1	1
48	75403	Disque	Disc	Disc	Disco	Disco	Disco	Disk	1	1
49	75405	Chaîne D50-DP52	Chain	Kette	Catena	Corrente	Corrente	Ketting	1	1
50	75404	Chaîne D52-DP52	Chain	Kette	Catena	Corrente	Corrente	Ketting	1	1
51	75410	Bras de galet	Arm	Vorrichtung	Supporto	Supporto	Bracc de rolo	Rollam	1	1
52	75251	Douille	Spacer	Distanzstück	Distanziale	Separadore	Separador	afstandstuk	1	1
53	75253	Guidon inférieur	Handelier	Lenker	Manico	Manilhã	Guaiador	Stuurstang	1	1
54	75255	Boîte de transmission	Gear box	Getriebe	Riduttore	Reductor	Riduttore	reductor	1	1
55	75252	Resort	Spring	Feder	Molla	Molle	Molla	Moer	1	1
56	75256	Chassis	Support	Träger	Telaio	Chasis	Chassis	Chassis	1	1
57	75257	Support	Support	Träger	Supporto	Supporto	Supporto	Stem	2	2
58	75261	Capot arrière	Cover	Haube	Coperchio	Capo	Capotura	Kap	1	1
59	75262	Capot couleuse	Cover	Haube	Coperchio	Capo	Capotura	Kap	1	1
60	201-10-30	Vis	Screw	Schraube	Vite	Tornillo	Parafuso	Schroef	1	1
61	75277	Timonerie d'embrayage (D)	Clutch control	Gerste	Commando	Commando	Commando	Koppellingsstang	4	4
62	75272	Rosette D.2,5	Serrated rose	Wellenring	Regolatore	Reglajz	Roseta estrizada	Gekartete rozet	2	2
63	75275	Couque 51 cm	Carte	Cartier	Soccca	Cartier	Cartier	Cartier	1	1
64	75280	Couque 55 cm	Carte	Cartier	Soccca	Cartier	Cartier	Cartier	1	1
65	75281	Courroie	Belt	Riemen	Cinghia	Carrea	Correa	Riem	1	1
66	75292	Rosace D.2,5	Serrated rose	Wellenring	Regolatore	Reglajz	Roseta estrizada	Gekartete rozet	2	2
67	75293	Moyeu	Hub	Laverde	Moza	Moza	Moza	Moer	2	2
68	75294	Roue libre	Wheel	Rad	Ruota	Rueda	Roda	Wiel	4	4
69	75295	Entretoise	Spacer	Distanzstück	Distanziale	Separadore	Separador	afstandstuk	2	2
70	75297	Tableau de bord	Control panel	Instrumententafel	Cuscetto	Tablos de mandos	Panel de instrumentos	Schokelpaneel	1	1
71	75298	Hebel	Lever	Hebel	Alavanca	Alavanca	Alavanca	Koppellingsgreep	1	1
72	75299	Câble d'accélération (D)	Clutch control	Gerste	Commando	Commando	Commando	Koppellingsstang	1	1
73	226-6-20	Vis	Screw	Schraube	Vite	Tornillo	Parafuso	Schroef	2	2
74	75304	Timonerie d'indexage (D)	Control cable	Gerste	Commando	Commando	Commando	Koppellingsstang	1	1
75	203-6-16	Vis	Screw	Schraube	Vite	Tornillo	Parafuso	Schroef	5	5
76	203-6-16	Vis	Screw	Schraube	Vite	Tornillo	Parafuso	Schroef	1	1
77	203-6-35	Vis	Screw	Schraube	Vite	Tornillo	Parafuso	Schroef	2	2
78	203-6-45	Vis	Screw	Schraube	Vite	Tornillo	Parafuso	Schroef	2	2
79	203-8-10	Vis	Screw	Schraube	Vite	Tornillo	Parafuso	Schroef	2	2
80	203-8-80	Vis	Screw	Schraube	Vite	Tornillo	Parafuso	Schroef	2	3
81	203-8-10	Vis	Screw	Schraube	Vite	Tornillo	Parafuso	Schroef	1	0
82	203-10-85	Vis	Screw	Schraube	Vite	Tornillo	Parafuso	Schroef	1	1
83	093-952457	Vis	Screw	Schraube	Vite	Tornillo	Parafuso	Schroef	1	1
84	208-16U1	Rondelle	Washer	Scheibe	Rondella	Arandella	Anilha	Ring	6	6
85	208-16U2	Rondelle	Washer	Scheibe	Rondella	Arandella	Anilha	Ring	1	1
86	208-18M	Rondelle	Washer	Scheibe	Rondella	Arandella	Anilha	Ring	8	8
87	206-31,35	Rondelle	Washer	Schraube	Rondella	Arandella	Anilha	Ring	2	2
88	208-18M	Rondelle	Washer	Scheibe	Rondella	Arandella	Anilha	Ring	4	4
89	208-22U1	Rondelle	Washer	Scheibe	Rondella	Arandella	Anilha	Ring	2	2
90	21-6	Ecrou	Nut	Mutter	Dado	Tuerca	Porca	Moer	1	1
91	253-10	Ecrou	Nut	Mutter	Dado	Tuerca	Porca	Moer	1	1
92	208-120N	Rondelle	Washer	Schraube	Rondella	Arandella	Anilha	Ring	1	1
93	212-10A2	Rondelle	Washer	Scheibe	Rondella	Arandella	Anilha	Ring	1	1
94	013-5-40	Couplille	pin	splint	Spina	Passador	pino	Pin	1	1
95	013-5-20	Couplille	pin	splint	Spina	Passador	pino	Pin	1	1
96	013-3-16	Couplille	pin	splint	Spina	Passador	pino	Pin	1	1
97	226-8-25	Vis	Screw	Schraube	Vite	Tornillo	Parafuso	Schroef	2	2
98	013-6-30	Couplille	pin	splint	Spina	Passador	pino	Pin	1	1
99	024-8-15	Vis	Screw	Schraube	Vite	Tornillo	Parafuso	Schroef	1	1
100	021-10	Clips	Clips	Schraube	Clips	seger	Clip	Klemme	2	2
101	226-6-35	Vis	Screw	Schraube	Vite	Tornillo	Parafuso	Schroef	2	2
102	030-600-2	Roulement	Bearing	Kugellager	Cuscinetto	Rodamento	Rodamento	Kopelager	2	2
103	031-13-20	Joint	Seal	Wellendichtung	Anello	Junta	Junta	Dichtung	1	1
104	031-20290A	Joint	Seal	Wellendichtung	Anello	Junta	Junta	Dichtung	4	4
105	242-6-70	Vis	Screw	Schraube	Vite	Tornillo	Parafuso	Schroef	1	1
106	242-8-45CC	Vis	Screw	Schraube	Vite	Tornillo	Parafuso	Schroef	4	4
107	242-8-20CC	Vis	Screw	Schraube	Vite	Tornillo	Parafuso	Schroef	10	10
108	242-4-40	Vis	Screw	Schraube	Vite	Tornillo	Parafuso	Schroef	1	1
109	253-6	Ecrou	Nut	Mutter	Dado	Tuerca	Porca	Moer	7	7
110	253-8	Ecrou	Nut	Mutter	Dado	Tuerca	Porca	Moer	20	20
111	263-10-30	Vis	Screw	Schraube	Vite	Tornillo	Parafuso	Schroef	2	2
112	263-10-35	Vis	Screw	Schraube	Vite	Tornillo	Parafuso	Schroef	2	2
113	30933	Poignée	Lever	Hebel	Alavanca	Alavanca	Alavanca	Koppellingsgreep	1	1
114	31142	Lever	Lever	Hebel	Alavanca	Alavanca	Alavanca	Koppellingsgreep	1	1
115	3151	Ecrou	Nut	Mutter	Dado	Tuerca	Porca	Moer	1	1
116	3182	Support	Support	Träger	Supporto	Supporto	Supporto	Stem	1	1
117	33426	Commande d'accélération (DP)	Clutch control	Gerste	Commando	Commando	Commando	Koppellingsstang	1	1
118	72482	Commande d'accélération (DP)	Clutch control	Gerste	Commando	Commando	Commando	Koppellingsstang	1	1
119	73586	Timonerie d'indexage (DP)	Control cable	Gerste	Commando	Commando	Commando	Koppellingsstang	1	1
120	73585	Timonerie FM (DP)	Clutch control	Gerste	Commando	Commando	Commando	Koppellingsstang	1	1
121	75453	Capot de potence	Cover	Haube	Coperchio	Capo	Capotura	Kap	1	1
122	75219	Timonerie d'embrayage (DP)	Clutch control	Gerste	Commando	Commando	Commando	Koppellingsstang	1	1
123	75280	Lever FM/indexage	Lever	Hebel	Alavanca	Alavanca	Alavanca	Koppellingsgreep	2	2
124	75287	Manchon supérieur	Handelier	Lenker	Manico	Manilhã	Guaiador	Stuurstang	1	1
125	73278	Manchon inférieur	Handelier	Lenker	Manico	Manilhã	Guaiador	Stuurstang	1	1
126	226-4-45	Vis	Screw	Schraube	Vite	Tornillo	Parafuso	Schroef	1	1
127	203-8-30	Vis	Screw	Schraube	Vite	Tornillo	Parafuso	Schroef	1	1
128	16706	Poignée	Lever	Hebel	Alavanca	Alavanca	Alavanca	Koppellingsgreep	2	2
129	75311	Ecrou à serrir	Nut	Mutter	Dado	Tuerca	Porca	Moer	2	2
130	226-6-20	Vis	Screw	Schraube	Vite	Tornillo	Parafuso	Schroef	2	2
131	226-6-16	Vis	Screw	Schraube	Vite	Tornillo	Parafuso	Schroef	1	1
132	75236	Tête de protection	Cover	Haube	Coperchio	Capo	Capotura	Kap	1	1
133	75236	Ecrou	Nut	Mutter	Dado	Tuerca	Porca	Moer	3	3
134	21-4	Ecrou	Nut	Mutter	Dado	Tuerca	Porca	Moer	3	3
135	096-6100	Graisseur	grease point	Vis	Schmiestelle	Punto de engrase	Punto de engrase	Smearpunt	1	1
136	226-8-30	Vis	Screw	Schraube	Vite	Tornillo	Parafuso	Schroef	3	3
137	71091	Pouille	Spacer	Treibscheibe	Puleggia	Polea	Polea	Reim	1	1
138	75446	Berceau	Support	Träger	Supporto	Supporto	Armaço	Onderstel	1	1
139	75417	Fourche D	Fork	Radgabel	Supporto	Supporto	Forquilha	Vork	1	1
140	75425	Fourche D	Fork	Radgabel	Supporto	Supporto	Forquilha	Vork	1	1
141	208-12N	Rondelle	Washer	Scheibe	Rondella	Arandella	Anilha	Ring	2	2
142	203-12-90	Vis	Screw	Schraube	Vite	Tornillo	Par			

D 501

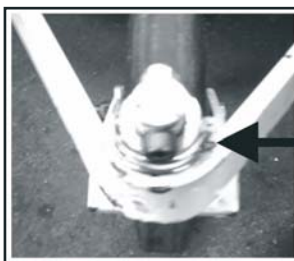


D 502



Pilote 88 - Saison 2010/2011

Rep	Référence	Désignation	Part name	Bezeichnung	Descrizione	Designacion	Designaçao	Onderdeel	Qté
1	16706	Poignée	Lever	Hebel	Leva	Empanadura	Alavanca	Koppelingsgreep	2
2	75376	Poignée	Lever	Hebel	Leva	Empanadura	Alavanca	Koppelingsgreep	1
3	47033	Commande d'accélération	Throttle control	Gashebelgestange	Commando	Varillarie	Commando	Koppelingsstang	1
4	71396	Bouton	Nut	Schraube	Dado	Tuerca	Botao de aperto	Knop	2
5	73585	Timonerie FM	Clutch control	Gestange	Commando	Varillarie	Commando	Koppelingsstang	1
6	73586	Timonerie d'indexage	Control cable	Gestange	Commando	Varillarie	Commando	Koppelingsstang	1
7	75193	Guidon supérieur	Handelbar	Lenker	Mamico	Mamillar	Guiador	Stuurstang	1
8	75279	Timonerie d'embrayage	Clutch control	Gestange	Commando	Varillarie	Commando	Koppelingsstang	1
9	75282	Lever	Lever	Hebel	Leva	Palanca	Alavanca	Koppelingsgreep	2
27	75272	Rosace D. 22,5	Serrated rose	Formegezähnta rosette	Regalatore	Reglaje	Roseta estriada	Gekartelde rozet	1
11	742-8-45CC	Vis	Screw	Schraube	Vite	Tornillo	Parafuso	Schroef	2
12	753-6	Ecrrou	Nut	Mutter	Dado	Tuerca	Porca	Moer	1
13	30525	Commande d'accélération	Throttle control	Gashebelgestange	Commando	Varillarie	Commando	Koppelingsstang	1
14	30835	Tableau de bord	Control panel	Instrumententafel	Cruschetto	Tablos de mandos	Painel de instrumentos	Schokelpaneel	1
15	30863	Capuchon	Plug knob	Verschluß	Tappo	Tapon plastica	Calote	Dop	1
16	43151	Capuchon	Plug knob	Verschluß	Tappo	Tapon plastica	Calote	Dop	1
17	47140	Rondelle	Washer	Scheibe	Rondella	Arandela	Anilha	Ring	1
18	47420	Timonerie FM	Clutch control	Gestange	Commando	Varillarie	Commando	Koppelingsstang	1
19	71396	Bouton	Nut	Schraube	Dado	Tuerca	Botao de aperto	Knop	2
20	72503	Lever	Lever	Hebel	Leva	Palanca	Alavanca	Koppelingsgreep	1
21	72554	Entretoise	Spacer	Distanzstück	Distanziale	Separadore	Separador	afstandsstück	1
22	75306	Guidon supérieur	Handelbar	Lenker	Mamico	Mamillar	Guiador	Stuurstang	1
23	73450	Vis tuile	Screw	Schraube	Vite	Tornillo	Parafuso	Schroef	2
24	73400	Poignée FM	Lever	Hebel	Leva	Empanadura	Alavanca	Koppelingsgreep	1
25	73405	Poignée d'embrayage	Lever	Hebel	Leva	Empanadura	Alavanca	Koppelingsgreep	1
26	73627	Platine	Support	Träger	Supporto	Soporte	Hevel	Stern	1
27	75272	Rosace D. 22,5	Serrated rose	Formegezähnta rosette	Regalatore	Reglaje	Roseta estriada	Gekartelde rozet	1
28	75277	Timonerie d'embrayage	Clutch control	Gestange	Commando	Varillarie	Commando	Koppelingsstang	1
29	75291	Rosace D. 25,5	Serrated rose	Formegezähnta rosette	Regalatore	Reglaje	Roseta estriada	Gekartelde rozet	1
30	Z03-6-40	Vis	Screw	Schraube	Vite	Tornillo	Parafuso	Schroef	1
31	Z03-6-45	Vis	Screw	Schraube	Vite	Tornillo	Parafuso	Schroef	1
32	Z03-6-50	Vis	Screw	Schraube	Vite	Tornillo	Parafuso	Schroef	1
33	Z11-6	Ecrrou	Nut	Mutter	Dado	Tuerca	Porca	Moer	1
34	Z53-6	Ecrrou	Nut	Mutter	Dado	Tuerca	Porca	Moer	2

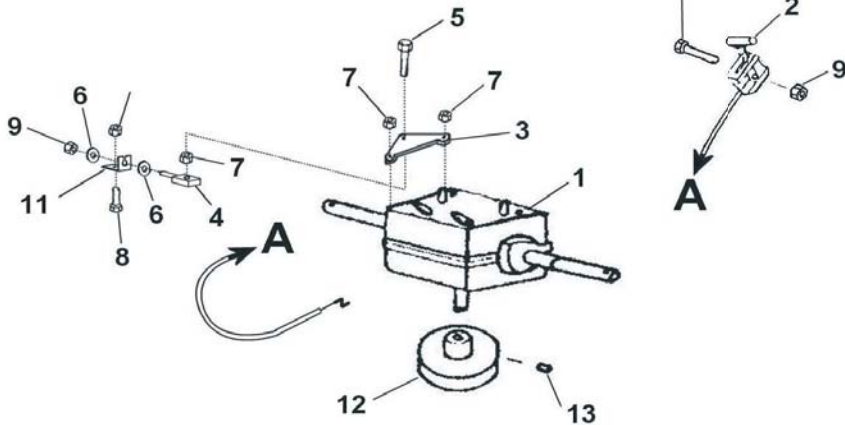


Goupille
Pint
Splint
Spina
Pasador
Pino
Pin

Roue avant fixe
Fixed front wheel
Festevorderrar
Ruota anteriore fissa
Roda diantera fijo
Staart het voorstel
Rueda delantero fijo

DP 512 S3 - DP 552 S 3
 DP 512 SH 3 - DP 552 SH 3
 DP 512 SK 3 - DP 552 SK 3

3V



Pilote 88 - Saison 2010/2011

Rep	Réf.	Désignation – Part name – Bezeichnung – Descrizione Designacion – Designação - Onderdeel	Qt
1	75375	Boîte 3 vitesses - Gear box - Getriebe - Riduttore - Reductor - Riduttore - Reductor	1
2	75376	Timonerie - Control - Gestang - Comando - Varillaje - Commando - Koppelingsstang	1
3	75379	Patte - Support - Trager - Supporto - Soporte - Hevel - Braco	1
4	75381	Support - Support - Trager - Supporto - Soporte - Hevel - Braco	1
5	Z03-6-45	Vis - Screw - Schraube - Vite - Tornillo - Parafuso - Schroef	1
6	Z08-M6N	Rondelle - Washer - Scheibe - Rondella - Arandela - Anilha - Ring	2
7	Z11-6	Ecrou - Nut - Mutter - Dado - Tuerca - Porca - Moer	3
8	Z42-6-16	Vis - Screw - Schraube - Vite - Tornillo - Parafuso - Schroef	1
9	Z53-6	Ecrou - Nut - Mutter - Dado - Tuerca - Porca - Moer	2
10	Z42-6-55	Vis - Screw - Schraube - Vite - Tornillo - Parafuso - Schroef	1
11	75382	Support - Support - Trager - Supporto - Soporte - Hevel - Braco	1
12	71269	Poulie - Pulley - Treibscheibe - Puleggia - Polea - Plolia - Riem	1
13	013-5-40	Goupille - Pin - Splint - Spina - Pasador - Pino - Pin	1