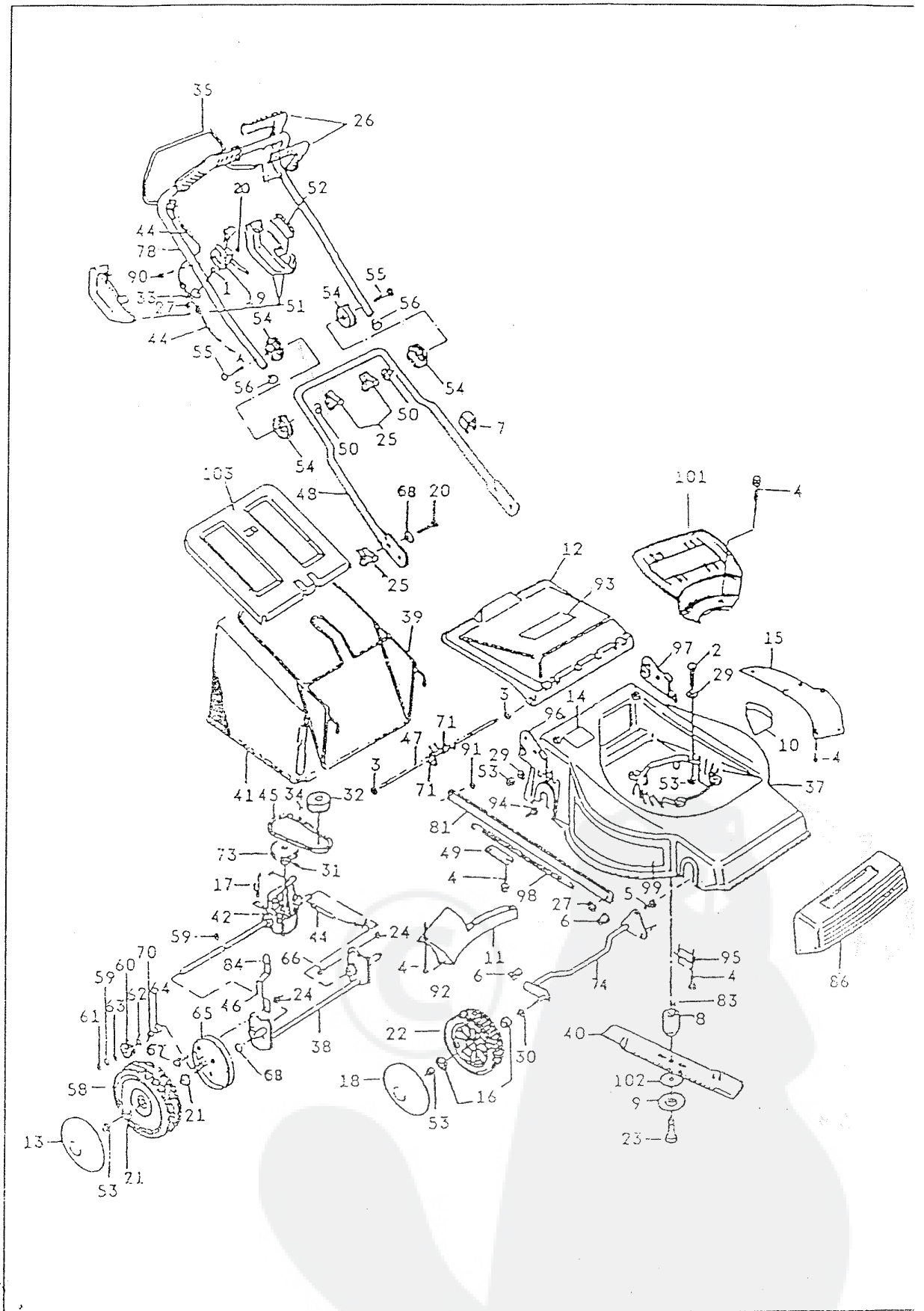


LAZER 600SB - 600SH - 600SX - 600SBE JUSQUE / TOT 1995



LAZER 600SB - 600SH - 600SX - 600SBE JUSQUE / TOT 1995

Rep. n°	Référence n°	Designation	Part Name	Bezeichnung	Descrizione	600SB	600SH	600SX	600SBE
1	Z03.6.35	Vis	Screw	Schraube	Tornillo	X	X	X	X
2	Z03.8.50	Vis	Screw	Schraube	Tornillo	X	X	X	X
	Z03.8.75	Vis	Screw	Schraube	Tornillo	X	X	X	X
3	71378	Clips	Clip	Clip	Clips	1	1	3	1
4	Z29.63.32	Vis	Screw	Schraube	Tornillo	X	X	X	X
5	Z03.6.15	Vis	Screw	Schraube	Tornillo	X	X	X	X
6	47005	Coussinet	Spacer	Rad lager	Cojinete	X	X	X	X
7	42032	Collier	Clip	Klemmschelle	Abrazadera	X	X	X	X
8	72244	Moyeu D22	Hub D22	Nabe D22	Portacuchillas D22	X	X	X	X
	72242	Moyeu D25	Hub D25	Nabe D25	Portacuchillas D25	X	X	X	X
9	42163	Rondelle	Washer	Scheibe	Arandela	X	X	X	X
10	42054	Autocollant	Sticker	Aufkleber	Autoadhesivo	X	X	X	X
11	71586	Défecteur	Deflector	Ablenkblech	Deflector	X	X	X	X
12	51203	Volet arrière	Deflector	Ablenkblech	Deflector	X	X	X	X
13	43031	Enjoliveur	Hub cap	Radzierkappe	Valvula trasera	X	X	X	X
14	54007	Autocollant	Sticker	Aufkleber	Embellecedor	X	X	X	X
15	71621	Protection	Protection	Schutz	Autoadhesivo	X	X	X	X
16	46108	Coussinet	Bearing	Lager	Proteccion	X	X	X	X
17	30564	Ressort	Spring	Feder	Cojinete	X	X	X	X
18	43131	Enjoliveur	Hub cap	Radzierkappe	Muelle	X	X	X	X
19	38093	Commande d'accélération	Throttle control	Radzierkappe	Embellecedor	X	X	X	X
20	Z42.8.35	Vis	Screw	Schraube	Mando	X	X	X	X
21	46008	Coussinet	Bearing	Lager	Tornillo	X	X	X	X
22	46114	Roue	Wheel	Rad	Cojinete	X	X	X	X
23	03.952457	Vis	Screw	Schraube	Rueda	X	X	X	X
24	Z10.8	Ecrou	Nut	Mutter	Tornillo	X	X	X	X
25	46032	Bouton	Nut	Mutter	Tuerca	X	X	X	X
26	72008	Poignée	Handle	Griff	Tuerca	X	X	X	X
27	Z53.6	Ecrou	Nut	Mutter	Mango	X	X	X	X
29	Z08.L8N	Rondelle	Washer	Scheibe	Tuerca	X	X	X	X
30	054.12.20	Rondelle	Washer	Scheibe	Arandela	X	X	X	X
31	013.525	Goupille	Pin	Splint	Arandela	X	X	X	X
32	46086	Poulie D22	Pulley D22	Treibrad D22	Pasador	X	X	X	X
	71937	Poulie D25	Pulley D25	Treibrad D25	Polea D22	X	X	X	X
	71261	Poulie D25.4	Pulley D25.4	Treibrad D25.4	Poeal D25	X	X	X	X
33	46085	Arrêt de gaine	Sheat stop	Treibrad D25.4	Polea D25,4	X	X	X	X
34	024.8.10	Vis	Screw	Schraube	Fin de vaina	X	X	X	X
35	46091	Poignée d'embrayage	Clutch lever	Kupplungsgriff	Tornillo	X	X	X	X
37	72259	Coque	Carter	Carter	Mango	X	X	X	X
38	72236	Essieu	Axle	Achse	Casco	X	X	X	X
39	72251	Armature de sac	Sack frame	Armatur	Eje	X	X	X	X
40	72258	Lame	Blade	Klingens messer	Armadura	X	X	X	X
41	72252	Sac de ramassage	Grass bag	Sack	Cuchilla	X	X	X	X
42	72238	Boîte de transmission	Gear box	Getriebe	Bolsa de recogida	X	X	X	X
44	43030	Timonerie d'embrayage	Clutch control	Gestange	Caja de transmission	X	X	X	X
45	72257	Courroie	Belt	Riemen	Varrilaje	X	X	X	X
46	46255	Lever de hauteur de coupe	Lever	Hebel	Correa	X	X	X	X
47	72243	Axe de défecteur	Axle	Achse	Panaca	X	X	X	X
48	71596	Guidon inférieur	Handlebar	Lenker	Eje	X	X	X	X
49	47017	Plaquette d'essieu	Plate	Plaquette	Barra de direccion	X	X	X	X
50	46301	Rondelle concave	Washer	Scheibe	Chapa de eje	X	X	X	X
51	71594	Boîtier de commande	Plastic cap	Abdeckung	Arandela	X	X	X	X
52	47085	Autocollant	Sticker	Aufkleber	Caja de mando	X	X	X	X
53	Z53.8	Ecrou	Nut	Mutter	Autoadhesivo	X	X	X	X
54	47115	Rosace crantée	Serrated rose	Formegezahnnte rose	Tuerca	X	X	X	X
55	Z42.8.80	Vis	Screw	Schraube	Roseton dentado	X	X	X	X
56	47118	Bouchon	Plastic plug	Verschluß	Tornillo	X	X	X	X
58	48023	Roue	Wheel	Rad	Tapon	X	X	X	X
59	021.12	Clips	Clip	Clip	Rueda	X	X	X	X
60	47305	Pignon	Cogwheel	Zahnrad	Clips	X	X	X	X
61	47306	Joint	Rotary joint	Dichtung	Pinon	X	X	X	X
62	47307	Coussinet	Bearing	Lager	Junta	X	X	X	X
63	47308	Rondelle	Washer	Scheibe	Cojinete	X	X	X	X
64	47309	Roulement	Bearing	Lager	Arandela	X	X	X	X
65	47310	Flasque	Disc	Flansch	Rodamiento	X	X	X	X
66	47316	Vis	Screw	Schraube	Disco	X	X	X	X
67	Z03.8.20	Vis	Screw	Schraube	Tornillo	X	X	X	X
68	47320	Rondelle	Washer	Scheibe	Tornillo	X	X	X	X
70	47408	Rondelle	Washer	Scheibe	Arandela	X	X	X	X
71	72248	Ressort droite	Spring R.	Feder R.	Arandela	X	X	X	X
	72249	Ressort gauche	Spring L.	Feder L.	Muelle D.	X	X	X	X
73	46067	Poulie	Pulley	Treibrad	Muelle I.	X	X	X	X
74	72239	Essieu avant	Axle	Achse	Polea	X	X	X	X
78	47116	Guidon supérieur	Handlebar	Lenker	Eje	X	X	X	X
81	71622	Tringle de liaison	Bar	Stange	Barra de direccion	X	X	X	X
83	46050	Clavette D.25	Key D25	Keil D25	Barra de union	X	X	X	X
	46049	Clavette D.22	Key D22	Keil D22	Cavija D25	X	X	X	X
84	46254	Capuchon	Lever grip	Hebel griff	Clavija D22	X	X	X	X
86	71588	Enjoliveur de nez	Nose	Nase	Capucha	X	X	X	X
90	Z03.6.40	Vis	Screw	Schraube	Embellecedor	X	X	X	X
91	062.RS4	Clips	Clip	Clips	Tornillo	X	X	X	X
92	Z03.6.16	Vis	Screw	Schraube	Clip	X	X	X	X
93	47831	Autocollant	Sticker	Aufkleber	Tornillo	X	X	X	X
94	Z03.8.20	Vis	Screw	Schraube	Autoadhesivo	X	X	X	X
95	71584	Plaquette d'essieu	Plate	Plaquette	Tornillo	X	X	X	X
96	71581	Support droite	Support R.	Trager R.	Chapa de eje	X	X	X	X
97	71582	Support gauche	Support L.	Trager L.	Soporte D.	X	X	X	X
98	71583	Ressort	Spring	Feder	Soporte I.	X	X	X	X
99	71597	Autocollant gauche	Sticker L.	Aufkleber L.	Muelle	X	X	X	X
	71598	Autocollant droite	Sticker R.	Aufkleber R.	Autoadhesivo I.	X	X	X	X
101	71624	Cache-courroie	Cover belt	Schutzriemen	Autoadhesivo D.	X	X	X	X
102	71593	Rondelle	Washer	Scheibe	Cubrecorreas	X	X	X	X
103	71616	Couvre-sac	Bag cover	Sack decker	Arandela	X	X	X	X
		Démarrage électrique	Electric starter	Elektrostart	Cubreolsa	X	X	X	X
	30988	Batterie	Battery	Baterie	Arranque Electrico				
	30979	Chargeur	Battery charger	Ladegerät	Bateria				1
	30978	Contacteur	Switch	Schalter	Corgador				1
	71923	Faisceau (Kawa - B&S)	Circuit	Stromkreis	Commutador				1
	72272	Faisceau (Honda)	Circuit	Stromkreis	Circuito				1
	Z11.5	Ecrou	Nut	Mutter	Tuerca				4
	Z08.LSN	Rondelle	Washer	Scheibe	Arandela				4
	71922	Tige filetée	Screw	Schraube	Barra fileteada				2