



460SDE = L 460 S

NV EUROGARDEN SA
Sint-Truidensesteenweg 252
B-3300 Tienen - Belgium
Tel. ++32-16-80 54 32
Fax ++32-16-80 54 38

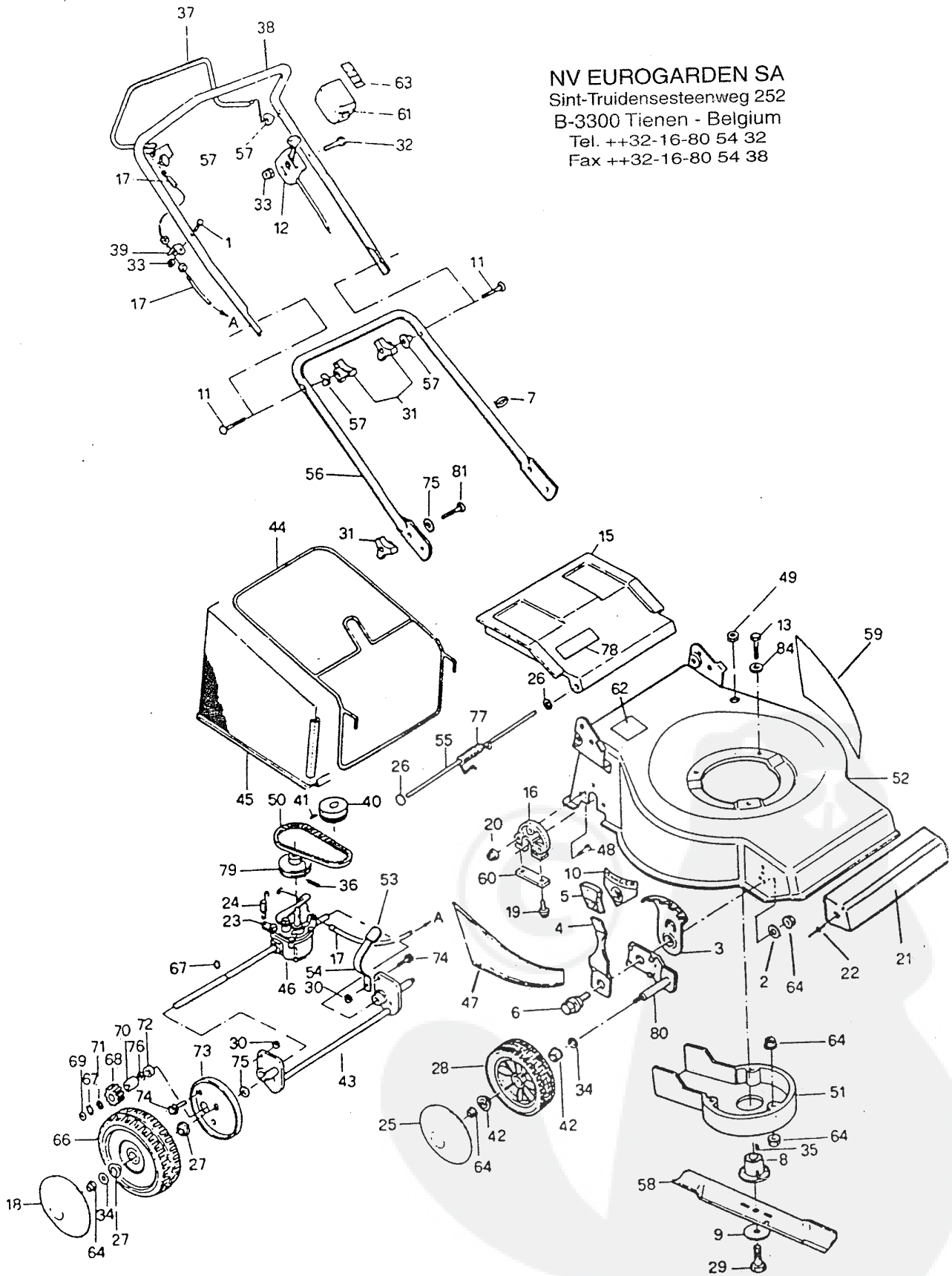




Fig. n°	Référence n°	Designation	Part Name	Bezeichnung	Descripcion	Qt
1	Z03 6-35	Vis	Screw	Schraube	Tornillo	1
2	Z08 LL8U	Rondelle	Washer	Scheibe	Arandela	2
3	40011	Secteur	Sector	Sektor	Sector	2
4	40012	Levier roue	Lever	Hebel	Palanca	2
5	40016	Capuchon	Lever grip	Hebelgriff	Capucha	2
6	40018	Goupille	Screw	Schraube	Tornillo	2
7	42032	Collier de gaine	Clip	Klemmschelle	Abrazadera	1
8	71891	Porte lame	Hub	Nabe	Portacuchillas	1
9	Z08 10.50	Rondelle	Washer	Scheibe	Arandela	1
10	42054	Autocollant	Sticker	Aufkleber	Autoadhesivo	1
11	Z42 8-50	Vis	Screw	Schraube	Tornillo	2
12	43217	Commande d'accélération	Throttle control	Gashebelgestange	Mando	1
13	Z03 8-35	Vis	Screw	Schraube	Tornillo	2
	Z03 8-65	Vis	Screw	Schraube	Tornillo	1
15	43026	Volet arrière	Deflector	Ablenklech	Deflector	1
16	43022	Support	Support	Trager	Soporte	2
17	43030	Timonerie d'embrayage	Clutch control	Gestange	Varillaje	1
18	43031	Enjoliveur de roue	Hub cap	Radzierkappe	Embellecedor	2
19	46006	Vis	Screw	Schraube	Tornillo	4
20	Z53 8	Ecrou	Nut	Mutter	Tuerca	6
21	72193	Enjoliveur de nez	Nazzle	Nase	Embellecedor	1
22	42010	Rivet	Rivet	Niete	Remarche	2
23	43077	Equerre	Lever	Hebel	Palanca	1
24	43078	Ressort	Spring	Feder	Muelle	1
25	43115	Enjoliveur de roue	Hub cap	Radzierkappe	Embellecedor	2
26	45004	Clip	Clip	Clips	Clip	2
27	46008	Roulement	Bearing	Lager	Cojinete	4
28	46010	Roue antérieure	Wheel	Rad	Rueda	2
29	003 952438	Vis	Screw	Schraube	Tornillo	1
30	Z10 8	Ecrou	Nut	Mutter	Tuerca	2
31	46032	Poignée	Nut	Mutter	Tuerca	4
32	Z03 6-40	Vis	Screw	Schraube	Tornillo	1
33	Z53 6	Ecrou	Nut	Mutter	Tuerca	8
34	054 12-20	Rondelle	Washer	Scheibe	Arandela	4
35	46049	Clavette	Key	Keil	Clavija	1
36	013.5.25	Goupille	Pin	Splint	Pasador	1
37	46074	Levier autotracte	Clutch lever	Kupplungsgriff	Mango	1
38	46078	Guidon supérieur	Handlebar	Lenker	Barra de direccion sup.	1
39	46085	Equerre	Sheat stop	Schlauchsicherung	Fin de vrain	1
40	46086	Poulie moteur	Pulley	Treibrad	Polea	1
41	024 8-10	Vis	Screw	Schraube	Tornillo	1
42	46108	Roulement	Bearing	Lager	Cojinete	4
43	46205	Axe postérieur	Axle	Achse	Eje	1
44	46211	Armature de sac	Sack frame	Armatur	Armadura	1
45	46216	Sac ramasseur	Grass bag	Sack	Bolsa de recogida	1
46	46218	Transmission compl.	Gear box	Getriebe	Caja de transmission	1
47	71598	Autocollant	Sticker	Aufkleber	Autoadhesivo	1
48	Z03 6-20	Vis	Screw	Schraube	Tornillo	6
49	46262	Passe-fil	Washer rubber	Gummischeibe	Arandela	1
50	46245	Courroie	Belt	Riemen	Correa	1
51	46250	Protection	Protection	Schutz	Deflector	1
52	46251	Coque tôle	Carter	Carter	Casco	1
53	46254	Capuchon	Lever grip	Hebelgriff	Capucha	1
54	46255	Levier roue post.	Lever	Hebel	Palanca	1
55	46256	Axe	Axle	Achse	Eje	1
56	46280	Guidon inférieur	Handlebar	Lenker	Barra de direccion inf.	1
57	46301	Rondelle	Washer	Scheibe	Arandela	4
58	47001	Lame	Blade	Klingenmesser	Cuchilla	1
59	71597	Autocollant	Sticker	Aufkleber	Autoadhesivo	1
60	47017	Plaque d'essieu	Plate	Plaque	Chapa de eje	2
61	71594	Boîte plastique	Plastic cap	Abdeckung	Caja de mando	1
62	43036	Autocollant	Sticker	Aufkleber	Autoadhesivo	1
63	47085	Autocollant	Sticker	Aufkleber	Autoadhesivo	1
64	Z53 8	Ecrou	Nut	Mutter	Tuerca	10
66	47303	Roue postérieure	Wheel	Rad	Rueda	2
67	021 12	Circlips	Clip	Clips	Clip	3
68	47305	Pignon	Cogwheel	Zahnrad	Pinon	2
69	47306	Joint	Rotary joint	Dichtung	Junta	2
70	47307	Roulement	Bearing	Lager	Cojinete	2
71	47308	Rondelle	Washer	Scheibe	Arandela	2
72	47309	Roulement	Bearing	Lager	Rodamiento	2
73	47310	Flasque de roue	Disc	Flansch	Disco	2
74	Z03 8-16	Vis	Screw	Schraube	Tornillo	2
75	47320	Rondelle	Washer	Scheibe	Arandela	4
76	47408	Rondelle	Washer	Scheibe	Arandela	2
77	47823	Ressort	Spring	Feder	Muelle	1
78	47831	Autocollant	Sticker	Aufkleber	Autoadhesivo	1
79	48025	Poulie transmission	Pulley	Treibrad	Polea	1
80	90013	Support roue	Axle	Achse	Eje	2
81	Z42 8-35	Vis	Screw	Schraube	Tornillo	2
84	Z08 L8N	Rondelle	Washer	Scheibe	Arandela	3
		Démarrage électrique	Electric starter	Elektrostart	Arranque electrico	
	71921	Faisceau	Circuit	Stromkreis	Circuito	1
	30988	Batterie	Battery	Baterie	Bateria	1
	30979	Chargeur	Battery charger	Ladegerät	Cargador	1
	30978	Contacteur	Switch	Schalter	Commutator	1
	Z11.5	Ecrou	Nut	Mutter	Tuerca	4
	Z08.L5N	Rondelle	Washer	Scheibe	Arandela	4
	71922	Tige filetée	Screw	Schraube	Barra fileteada	2