



MA.RI.NA SYSTEMS SRL

Via F. Baracca, 3 - 24034 Cisano Bergamasco (BG)

Tel. 035-787774 ra - Fax 035-787761

e-mail info@marinasystems.it

internet <http://www.marinasystems.it>

Allegato al Catalogo ricambi

Tabelle Cavi (agg. 14/11/2005)

Nelle tabelle dei disegni esplosi delle macchine rasaerba, sono stati inseriti i seguenti falsi codici: ?-TAB-FR,?-TAP-AC,?-TAB-AC-PC. Quando nei disegni esplosi viene fatto riferimento ad uno dei falsi codici sopra riportati, dovete riferirvi alle tabelle allagate e ricercare il cavo di Vostro interesse in base al motore ed al modello della Vostra macchina rasaerba.



Galaxy - Akita - Spartan

macchine prodotte dopo il 01/11/2004
Progressivo maggiore di 04085000

Tabella CAVI ACCELERATORE valida per macchine a spinta e a trazione (?-TAB-AC)			
MOTORE	MODELLO TOSAERBA GX - AK - SP	CODICE CAVO	
Honda	GCV 135 - GCV 160	41 - 42 - 46 - 47	CP047142
		45 - 50 - 51 - 52 - 53 - 57 - Biomulch	CP053142
	GXV 140	56 VV	CP056143
B&S	Classic - Quattro	50 - 56 - 57	CP047143
		400 B	CP047142
		41 - 42	CP047143
	XTS	46 - 47	CP047141
		45 - 52 - 53 - Biomulch	CP050143
		45 - 46 - 47 - 51 - 52 - 53 - Biomulch	CP047143
Tecumseh	Vantage - Prisma - Centura	50 - 57	CP047141
		56 VV	CP050143
		40 - 400	CP040142
		41 - 42 - 46 - 47	CP047142
		45 - 50 - 51 - 52 - 53 - 57 - Biomulch	CP053142

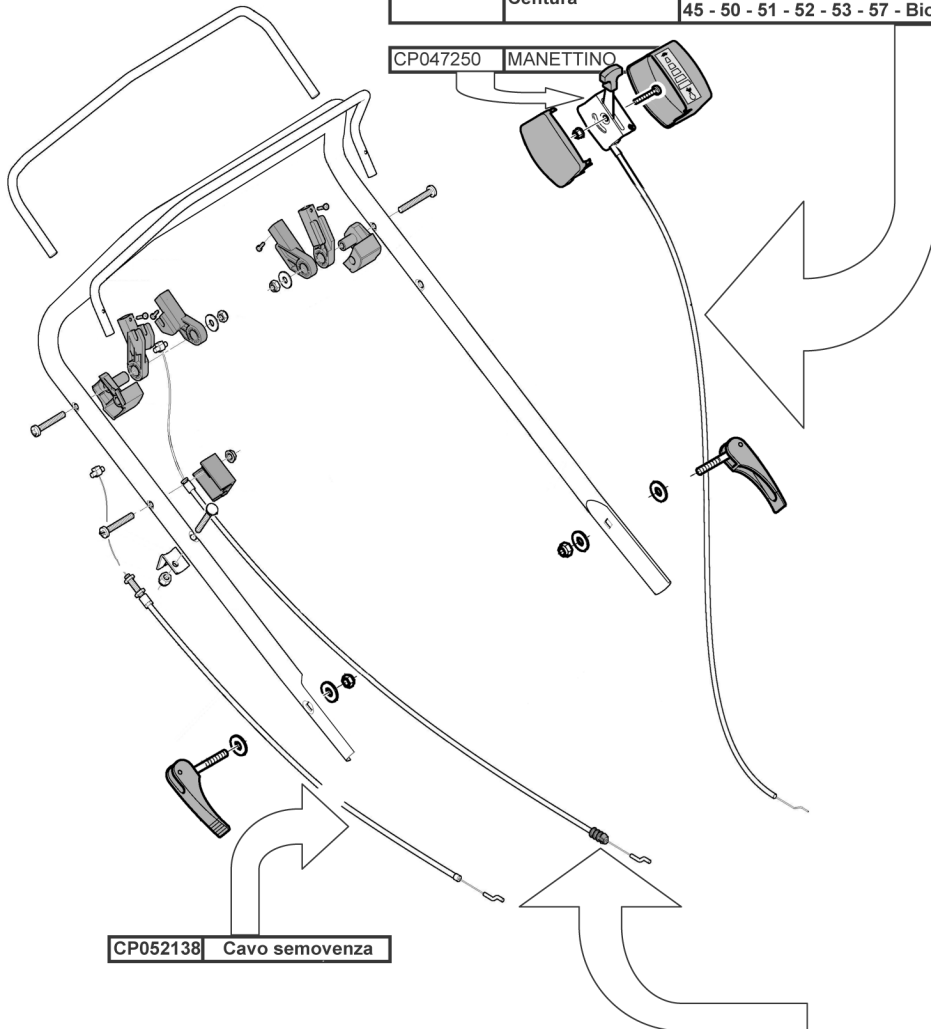
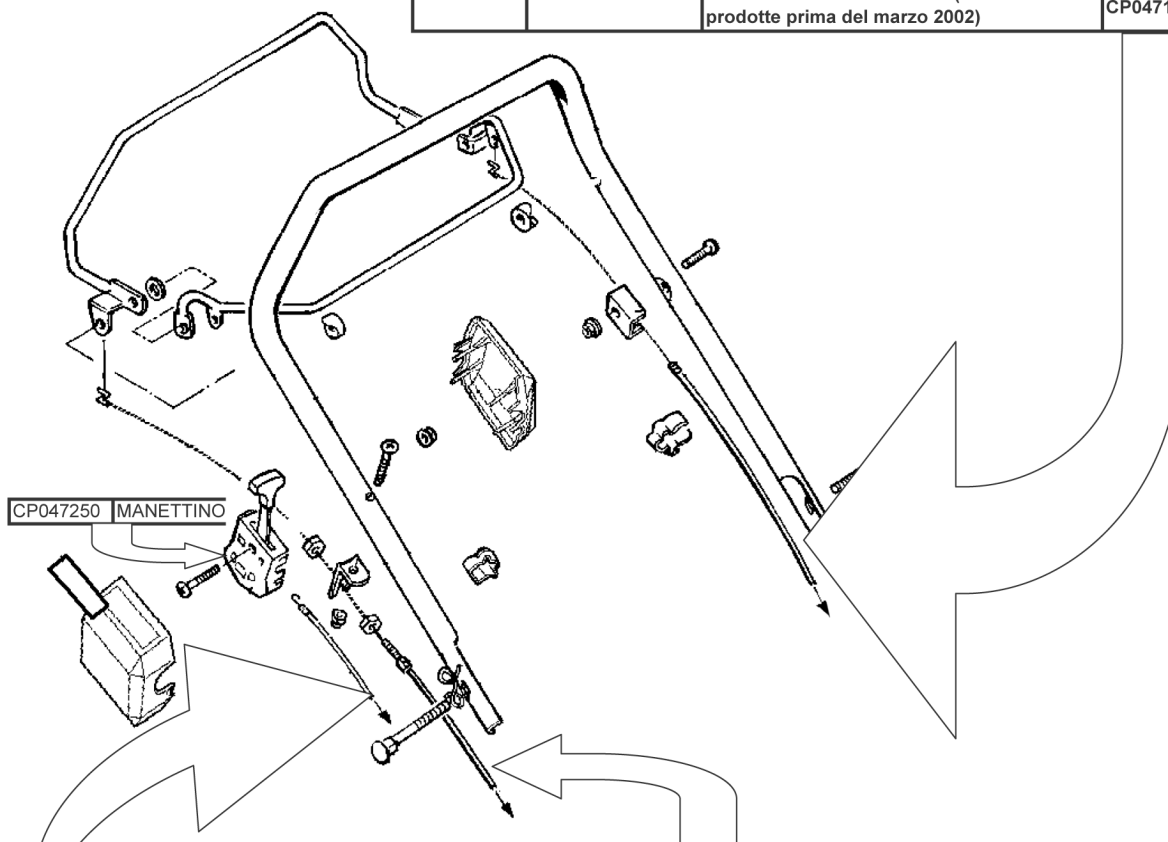


Tabella CAVI FRENO valida per macchine a spinta e a trazione (?-TAB-FR)			
MOTORE	MODELLO TOSAERBA GX - AK - SP	CODICE CAVO	
Honda	GCV 135 - GCV 160 - GXV 140	41 - 42 - 45 - 46 - 47 - 52 - 53 - 50 - 51 - 56 - 57	CP052149
		Biomulch	CP052146
B&S	Classic - Quattro	56 VV	CP052146
		40 - 400	CP040148
	XTS	41 - 42 - 45 - 46 - 47	CP046148
		45 - 50 52 - 53 - Biomulch	CP046149
Tecumseh	Vantage - Prisma - Centura	41 - 42 - 45 - 46 - 47 - 51 - 52 - 53 - Biomulch	CP046148
		50 - 56 - 56 VV - 57	CP046149
		40 - 400	CP046149
		41 - 42 - 45 - 46 - 47 - 52 - 53	CP052148

Galaxy - Akita - Spartan

macchine prodotte prima del 01/11/2004
Progressivo minore di 04085000

Tabella CAVI FRENO valida per macchine a spinta e a trazione (?-TAB-FR)			
MOTORE	MODELLO TOSAERBA GT	CODICE CAVO	
Honda	GCV 135 - GCV 160 - GXV 140	41 - 42 - 45 - 46 - 47 - 52 - 53 - 50 - 51 - 56 - 57 Biomulch	CP042148
		56 VV	CP056148
B&S	Classic - Quattro	40 - 400	CP040148
		41 - 42 - 45 - 46 - 47	CP047148
	XTS	45 - 50 52 - 53 - Biomulch	CP050148
		41 - 42 - 45 - 46 - 47 - 51 - 52 - 53 - Biomulch	CP047148
Tecumseh	Vantage - Prisma - Centura	50 - 56 - 56 VV - 57	CP050148
		40 - 400 (Macchine prodotte dopo il 2001)	CP050148
		400 (macchine prodotte prima del 2002)	CP056148
		41 - 42 - 45 - 46 - 47 - 52 - 53 (Macchine prodotte dopo marzo 2002)	CP056149
		41 - 42 - 45 - 46 - 47 - 52 - 53 (Macchine prodotte prima del marzo 2002)	CP047146



CP050139	Cavo semovenza macchine prodotte dopo il sett. 1996	
CP050138	Cavo semovenza macchine prodotte prima del sett. 1996	
CP047138	Cavo semovenza macchine prodotte prima del sett. 1996	

Tabella CAVI ACCELERATORE valida per macchine a spinta e a trazione (?-TAB-AC)			
MOTORE	MODELLO TOSAERBA GX - AK - SP	CODICE CAVO	
Honda	GCV 135 - GCV 160 GXV 140	41 - 42 - 46 - 47	CP047142
		45 - 50 - 51 - 52 - 53 - 57 - Biomulch	CP053142
		56 VV	CP056143
B&S	Classic - Quattro	50 - 56 - 57	CP047143
		400 B	CP047142
		41 - 42	CP047143
	XTS	46 - 47	CP047141
		45 - 52 - 53 - Biomulch	CP050143
		45 - 46 - 47 - 51 - 52 - 53 - Biomulch	CP047143
Tecumseh	Vantage - Prisma - Centura	50 - 57	CP047141
		56 VV	CP050143
		40 - 400	CP040142
		41 - 42 - 46 - 47	CP047142
		45 - 50 - 51 - 52 - 53 - 57 - Biomulch	CP053142

Greenteam - Marinox

macchine prodotte dopo il 01/11/2004
Progressivo maggiore di 04085000

Tabella CAVI ACCELERATORE valida per macchine a spinta e a trazione (?-TAB-AC-PC)			
MOTORE	MODELLO TOSAERBA GT	CODICE CAVO	
Honda	GCV 135 - GCV 160	41 - 42 - 46 - 47	CP047145
		45 - 50 - 51 - 52 - 53 - 57 - Biomulch	CP053145
	GXV 140	56 VV	CP056145
		50 - 56 - 57	CP050145
B&S	Classic - Quattro	41 - 42	CP050145
		46 - 47	CP050145
		45 - 52 - 53 - Biomulch	CP057145
	XTS	45 - 46 - 47 - 51 - 52 - 53 - Biomulch	CP050145
		50 - 57	CP050145
		56 VV	CP057145
Tecumseh	Vantage - Prisma - Centura	41 - 42 - 46 - 47	CP047145
		45 - 50 - 51 - 52 - 53 - 57 - Biomulch	CP053145

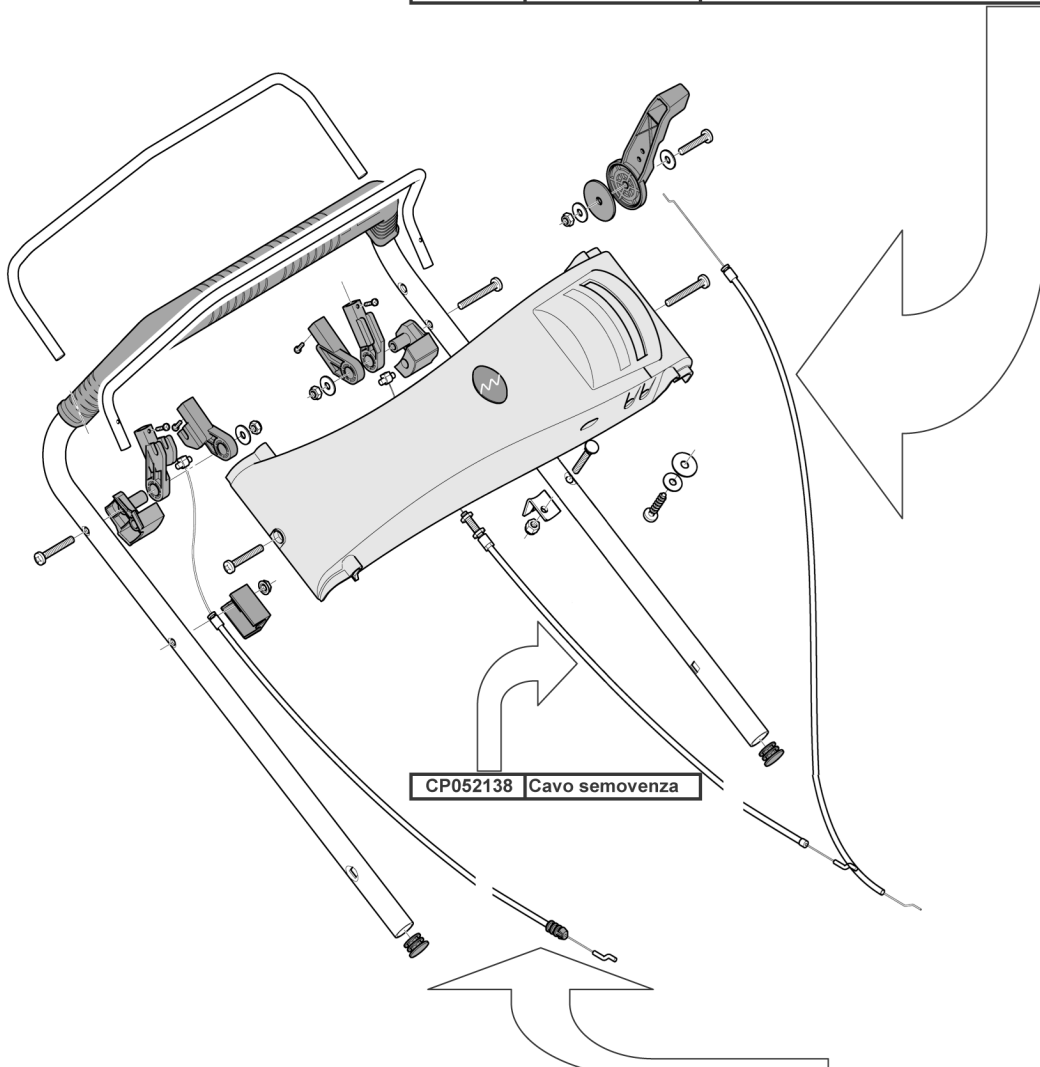
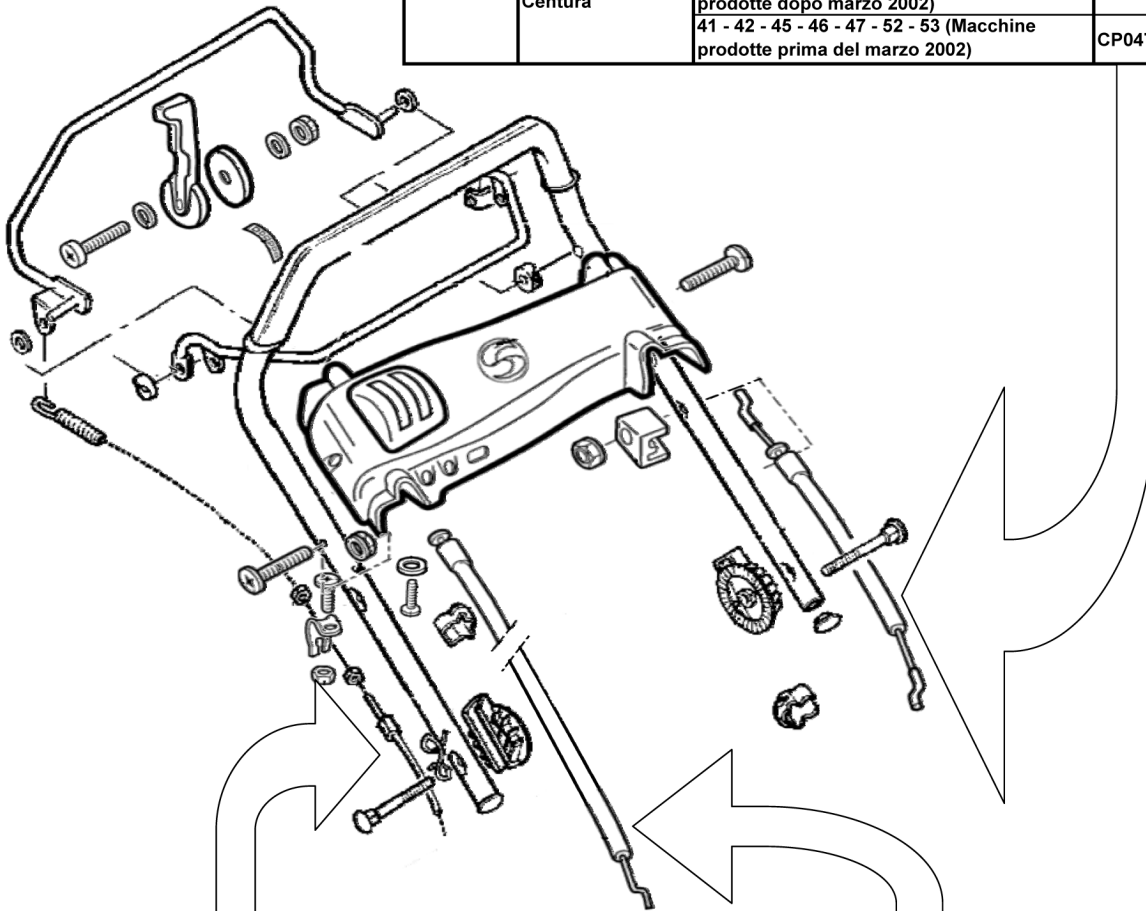


Tabella CAVI FRENO valida per macchine a spinta e a trazione (?-TAB-FR-NT)			
MOTORE	MODELLO TOSAERBA GT	CODICE CAVO	
Honda	GCV 135 - GCV 160 - GXV 140	41 - 42 - 45 - 46 - 47 - 52 - 53 - 50 - 51 - 56 - 57	CP052149
		Biomulch	
		56 VV	CP052146
B&S	Classic - Quattro	40 - 400	CP040148
		41 - 42 - 45 - 46 - 47	CP046148
		45 - 50 52 - 53 - Biomulch	CP046149
	XTS	41 - 42 - 45 - 46 - 47 - 51 - 52 - 53 - Biomulch	CP046148
		50 - 56 - 56 VV - 57	CP046149
Tecumseh	Vantage - Prisma - Centura	40 - 400	CP046149
		41 - 42 - 45 - 46 - 47 - 52 - 53	CP052148

Greenteam - Marinox

macchine prodotte prima del 01/11/2004
Progressivo minore di 04085000

Tabella CAVI FRENO valida per macchine a spinta e a trazione (?-TAB-FR-NT)		
MOTORE	MODELLO TOSAERBA GT	CODICE CAVO
Honda	GCV 135 - GCV 160 - GXV 140	41 - 42 - 45 - 46 - 47 - 52 - 53 - 50 - 51 - 56 - 57
		Biomulch 56 VV
B&S	Classic - Quattro	40 - 400
		41 - 42 - 45 - 46 - 47
	XTS	45 - 50 52 - 53 - Biomulch
		41 - 42 - 45 - 46 - 47 - 51 - 52 - 53 - Biomulch 50 - 56 - 56 VV - 57
Tecumseh	Vantage - Prisma - Centura	40 - 400 (Macchine prodotte dopo il 2001)
		400 (macchine prodotte prima del 2002)
		41 - 42 - 45 - 46 - 47 - 52 - 53 (Macchine prodotte dopo marzo 2002)
		41 - 42 - 45 - 46 - 47 - 52 - 53 (Macchine prodotte prima del marzo 2002)



CP050139 Cavo semovenza

Tabella CAVI ACCELERATORE valida per macchine a spinta e a trazione (?-TAB-AC-PC)		
MOTORE	MODELLO TOSAERBA GT	CODICE CAVO
Honda	GCV 135 - GCV 160 GXV 140	41 - 42 - 46 - 47
		45 - 50 - 51 - 52 - 53 - 57 - Biomulch
		56 VV
B&S	Classic - Quattro	41 - 42
		46 - 47
	XTS	45 - 52 - 53 - Biomulch
		45 - 46 - 47 - 51 - 52 - 53 - Biomulch
		50 - 57
		56 VV
Tecumseh	Vantage - Prisma - Centura	41 - 42 - 46 - 47
		45 - 50 - 51 - 52 - 53 - 57 - Biomulch