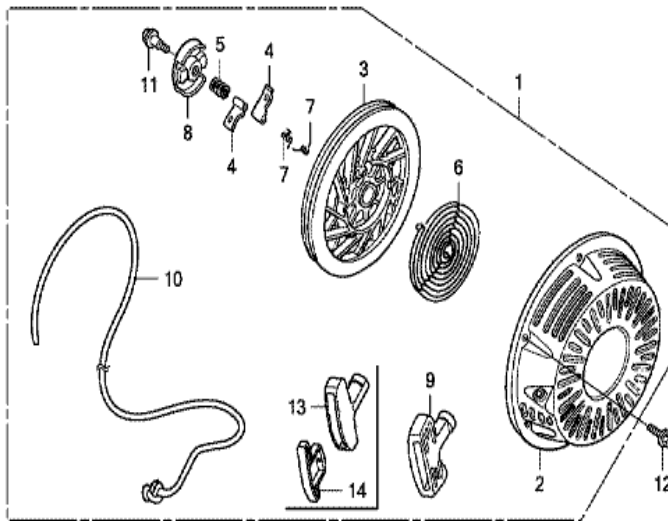


GX270UT2(SHQ5)

E-11 DEMARREUR A ENROULEUR (1)

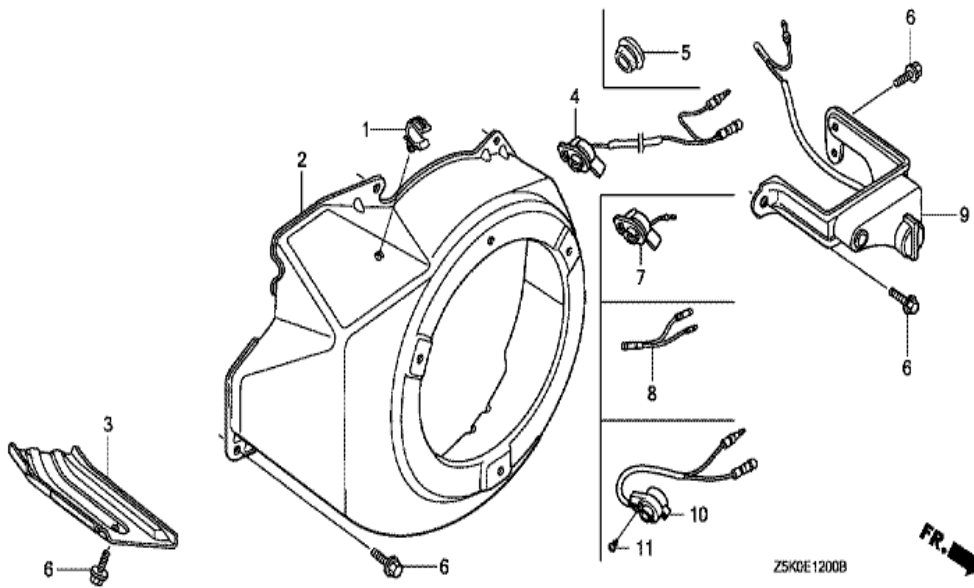


FR. →
ZSKDE1100A

<u>Réf.</u>	<u>Numéro de pièce</u>	<u>Désignation</u>	<u>GX270UT2</u>	<u>N° de série</u>
001	28400-Z5K-013ZA	ENS. LANCEUR *R280*	1	
002	28410-ZE2-W01ZN	BOITIER COMP. DE LANCEUR *R280 *	1	
002	28410-ZE2-W01ZN	BOITIER COMP. DE LANCEUR *R280 *	1	
003	28421-ZE2-W01	POULIE DE LANCEUR	1	
004	28422-ZE2-W01	ROCHET DE DEMARREUR	2	
005	28441-ZE2-W01	RESSORT DE FRICTION	1	
006	28442-ZE2-W01	RESSORT DE RAPPEL DE DEMARREUR	1	
007	28443-ZE2-W01	RESSORT DE CLIQUET	2	
008	28444-ZE2-W01	FIXATION DE RESSORT	1	
010	28462-ZE2-W11	CORDON DE LANCEUR	1	
011	90004-ZE2-W01	VIS CENTRALE	1	
012	90008-ZE2-003	BOULON DE BRIDE, 6X10	3	
013	28461-Z5T-003	POIGNEE DE DEMARREUR	1	
<u>Réf.</u>	<u>Numéro de pièce</u>	<u>Désignation</u>	<u>GX270UT2</u>	<u>N° de série</u>
014	28463-Z5T-013	POIGNEE, RENFORCEMENT	1	
014	28463-Z5T-013	POIGNEE, RENFORCEMENT	1	

GX270UT2(SHQ5)

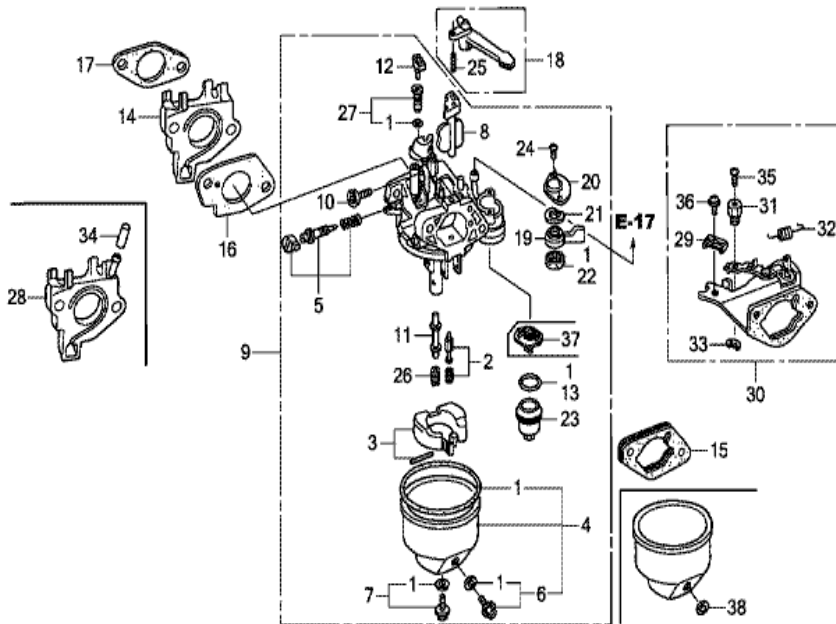
E-12 GAINE DE VENTILATEUR (1)



Réf.	Numéro de pièce	Désignation	GX270UT2	N° de série
002	19610-Z5K-000ZC	COUVERCLE COMP. DE VENTILATEUR *R280*	1	
003	19631-Z5K-000	BUSE	1	
006	90013-883-000	BOULON DE BRIDE, 6X12 (CT200)	6	
010	35120-Z5T-003	ENS. INTERRUPTEUR D'ARRET MOTEUR	1	
011	90004-Z5T-000	VIS AUTO-TARAUDEUSE, 3X6 (PO)	2	

GX270UT2(SHQ5)

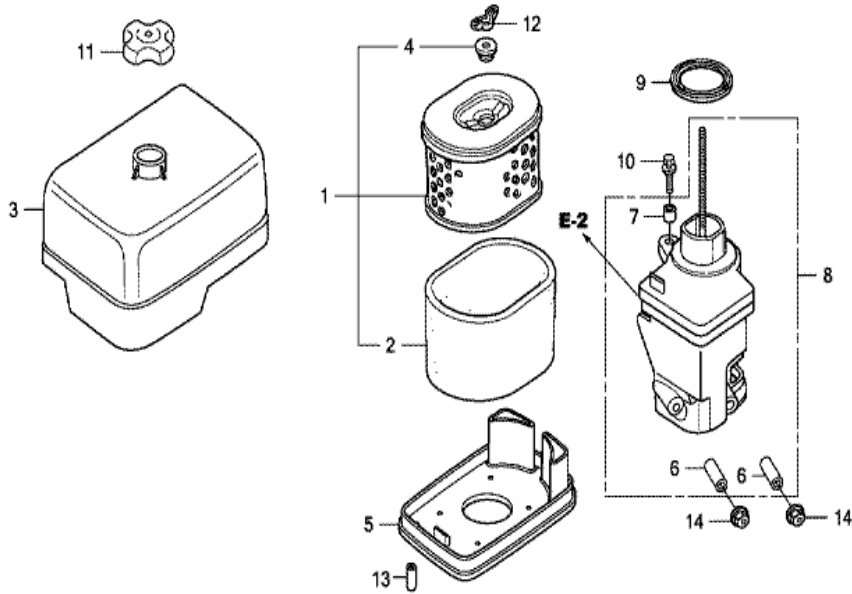
E-14 CARBURATEUR (1)



<u>Réf.</u>	<u>Numéro de pièce</u>	<u>Désignation</u>	<u>GX270UT2</u>	<u>N° de série</u>
001	16010-ZE2-812	JEU DE JOINTS	1	
002	16011-ZA0-931	JEU DE SOUPE DE FLOTTEUR	1	
003	16013-Z1C-003	JEU DE FLOTTEUR	1	
004	16015-Z5T-901	JEU CUVE FLOTTEUR	1	
005	16016-ZH7-W01	JEU DE VIS DE PILOTE	1	
006	16024-Z5T-901	JEU DE VIS DE VIDANGE	1	
007	16028-Z5T-901	JEU DE VIS	1	
008	16044-ZE2-005	JEU DE STARTER	1	
009	16100-Z5K-Y01	ENS. CARBURATEUR (BE21J A)	1	
010	16124-ZE0-005	VIS DE BUTEE DE PAPILLON	1	
011	16166-Z5K-Y01	GICLEUR PRINCIPAL	1	
012	16172-ZE3-W10	COLLIER DE FIXATION	1	
013	16173-001-004	JOINT DE CUVETTE DE FILTRE A CREPINE A	1	
<u>Réf.</u>	<u>Numéro de pièce</u>	<u>Désignation</u>	<u>GX270UT2</u>	<u>N° de série</u>
014	16211-ZE2-010	ISOLANT DE CARBURATEUR	1	
015	16220-ZA0-702	ENTRETOISE COMP. CARBURATEUR	1	
016	16221-Z5K-000	JOINT DE CARBURATEUR	1	
017	16212-Z5K-000	JOINT D'ISOLANT	1	
018	16610-ZE1-000	LEVIER COMP. STARTER (STD.)	1	
019	16953-ZE1-812	LEVIER DE ROBINET	1	
020	16954-ZE1-812	PLAQUE D'INSTALLATION DE LEVIER	1	
021	16956-ZE1-811	RESSORT DE LEVIER DE ROBINET	1	
022	16957-ZE1-812	JOINT DE ROBINET D'ESSENCE	1	
023	16967-ZE0-811	CUVETTE, FILTRE A ESSENCE	1	
024	93500-030061H	VIS A TETE CYLINDRIQUE, 3X6	2	
025	94305-20122	GOUPILLE DE RESSORT, 2X12	1	
026	99101-ZH80820	GICLEUR PRINCIPAL, #82	(1)	
026	99101-ZH80850	GICLEUR PRINCIPAL, #85	(1)	
026	99101-ZH80850	GICLEUR PRINCIPAL, #85	(1)	
026	99101-ZH80880	GICLEUR PRINCIPAL, #88	1	
026	99101-ZH80880	GICLEUR PRINCIPAL, #88	1	
027	99204-ZE20380	JEU DE GICLEUR DE PILOTE, #38	1	
037	16959-Z5T-901	FILTRE A CUVETTE	1	
038	16141-Z0S-003	RONDELLE PLATE (VIDANGE 6,2 X 10,7)	(1)	

GX270UT2(SHQ5)

E-15-4 FILTRE A AIR (5)



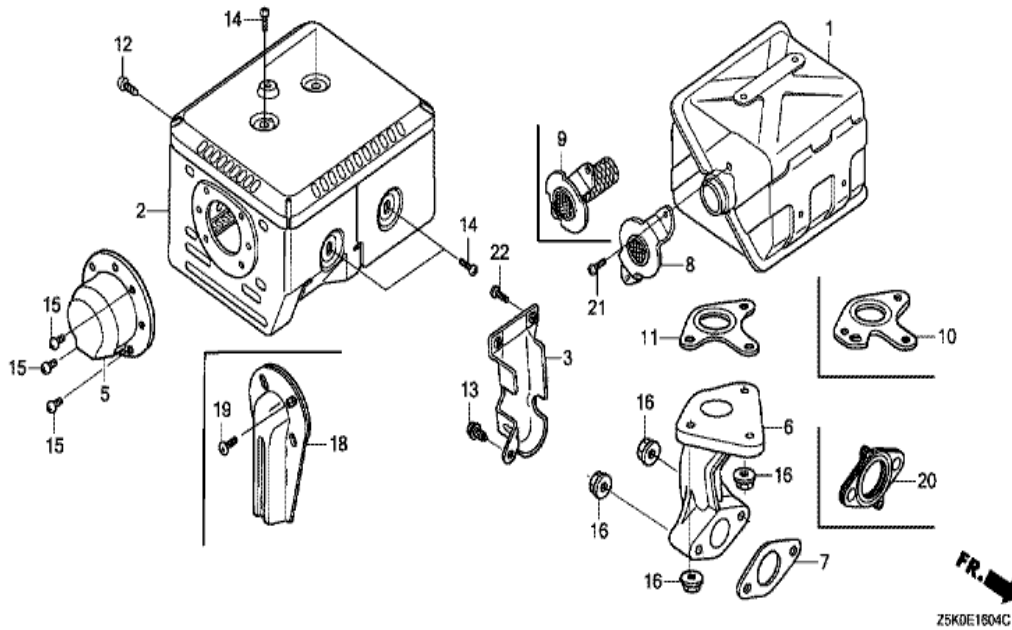
Z5KDE1504

FR. →

Réf.	Numéro de pièce	Désignation	GX270UT2	N° de série
001	17210-ZE2-822	ELEMENT DE FILTRE A AIR (DOUBLE)	1	
002	17218-ZE2-821	FILTRE, EXTERIEUR	1	
003	17231-Z5K-000	COUVERCLE DE BOITIER DE FILTREA AIR	1	
004	17232-891-000	ANNEAU DE FILTRE A AIR	1	
005	17235-Z5K-000	NEZ DE SILENCIEUX	1	
006	17238-ZE2-310	COLLIER DE FILTRE A AIR	2	
007	17239-ZE1-000	COLLIER B DE FILTRE A AIR	1	
008	17410-Z5K-010	COUDE COMP. FILTRE A AIR	1	
009	17417-Z5T-000	JOINT DE BOITIER DE FILTRE A AIR	1	
010	90009-Z1C-000	RONDELLE A BOULON, 6X22	1	
011	90202-Z2E-000	ECROU DE COUVERCLE DE FILTRE AAIR	1	
012	90325-044-000	ECROU DE FIXATION DE BOITIER OUTILS	1	
014	94050-06000	ECROU DE BRIDE, 6MM	2	

GX270UT2(SHQ5)

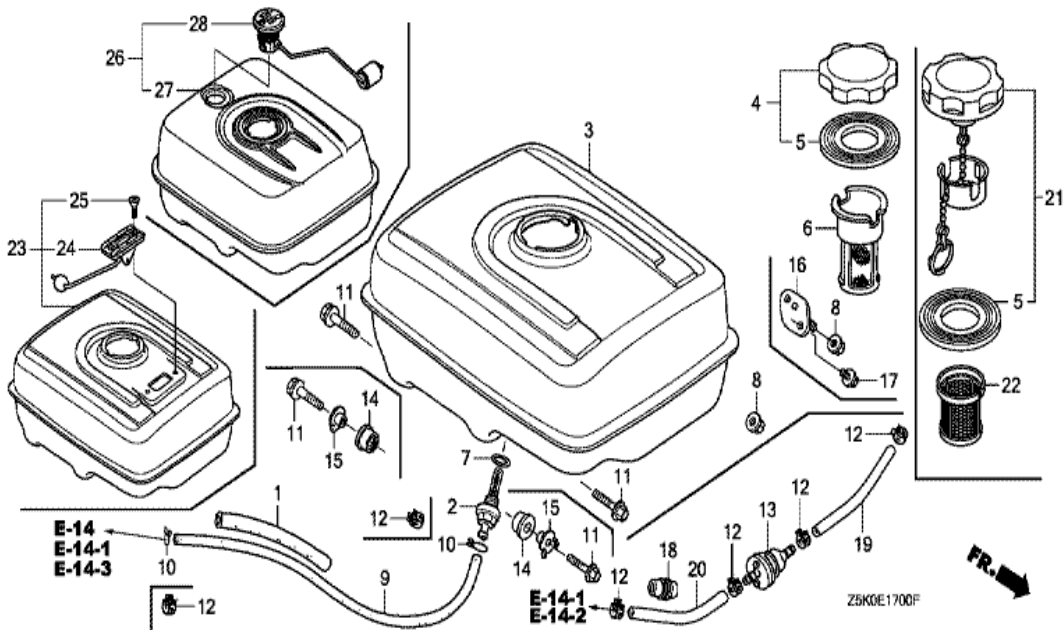
E-16-4 SILENCIEUX (5)



<u>Réf.</u>	<u>Numéro de pièce</u>	<u>Désignation</u>	<u>GX270UT2</u>	<u>N° de série</u>
001	18310-Z5K-000	TUYAU D'ECHAPPEMENT COMP.	1	
002	18320-Z5K-000	PROTECTION COMP. POT ECHAPPEMEN	1	
006	18331-Z5T-000	TUYAU D'ECHAPPEMENT	1	
007	18333-Z1C-801	JOINT DE TUYAU D'ECHAPPEMENT	1	
008	18336-ZE3-000	BRIDE COMP. FERMETURE	1	
009	18350-Z5T-800	PARE-ETINCELLES COMP.	1	
009	18350-Z5T-800	PARE-ETINCELLES COMP.	(1)	
010	18381-ZE2-801	JOINT DE POT D'ECHAPPEMENT (NIPPON LEAKL	1	
010	18381-ZE2-W10	JOINT DE POT D'ECHAPPEMENT (PARE-ETINCEL	(1)	
011	18381-Z1C-801	JOINT DE POT D'ECHAPPEMENT (THAI LEAKLES	1	
012	90006-ZE2-000	VIS AUTO-TARAUDEUSE, 6X10	1	
014	90050-ZE1-000	VIS AUTO-TARAUDEUSE, 5X8	4	
014	90050-ZE1-000	VIS AUTO-TARAUDEUSE, 5X8	4	
<u>Réf.</u>	<u>Numéro de pièce</u>	<u>Désignation</u>	<u>GX270UT2</u>	<u>N° de série</u>
016	94050-08000	ECROU DE BRIDE, 8MM	5	
021	90050-ZE1-000	VIS AUTO-TARAUDEUSE, 5X8	2	
021	90050-ZE1-000	VIS AUTO-TARAUDEUSE, 5X8	(2)	

GX270UT2(SHQ5)

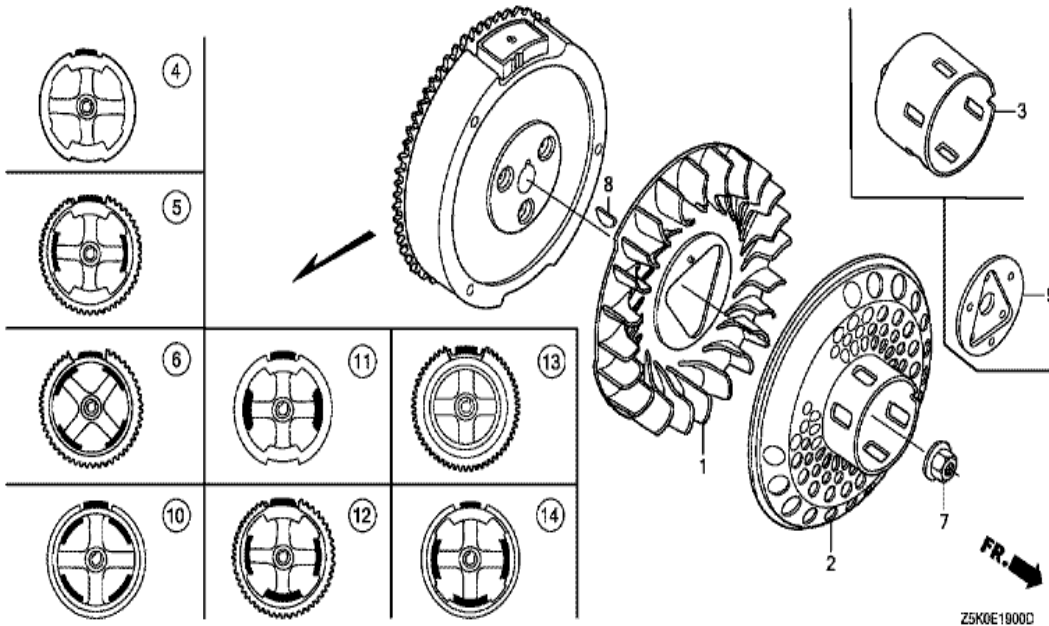
E-17 RESERVOIR A CARBURANT



Réf.	Numéro de pièce	Désignation	GX270UT2	N° de série
001	16854-ZH8-000	CAOUTCHOUC DE SUPPORT (107MM)	1	
002	16955-ZE1-010	RACCORD DE RESERVOIR D'ESSENCE	1	
005	17631-Z0T-801	JOINT DE BOUCHON DE REMPLISSAG	1	
007	91353-671-004	JOINT TORIQUE, 14MM (NOK)	1	
008	94050-08000	ECROU DE BRIDE, 8MM	2	
009	91424-Z5K-003	TUYAU D'ESSENCE, 4.5X210 (FKM)	1	
011	95701-0802500	BOULON DE BRIDE, 8X25	2	
012	95002-4080008	AGRAFE DE TUYAU (D8)	2	
021	17620-Z4H-020	BOUCHON COMP. REMPLISSAGE ESSENCE	1	1131503
021	17620-Z4H-020	BOUCHON COMP. REMPLISSAGE ESSENCE	1	1131503
021	17620-Z4H-030	BOUCHON COMP. REMPLISSAGE ESSENCE	1	1131504
021	17620-Z4H-030	BOUCHON COMP. REMPLISSAGE ESSENCE	1	1131504
027	17510-Z5K-000ZB	RESERVOIR COMP. ESSENCE *NH31*	1	

GX270UT2(SHQ5)

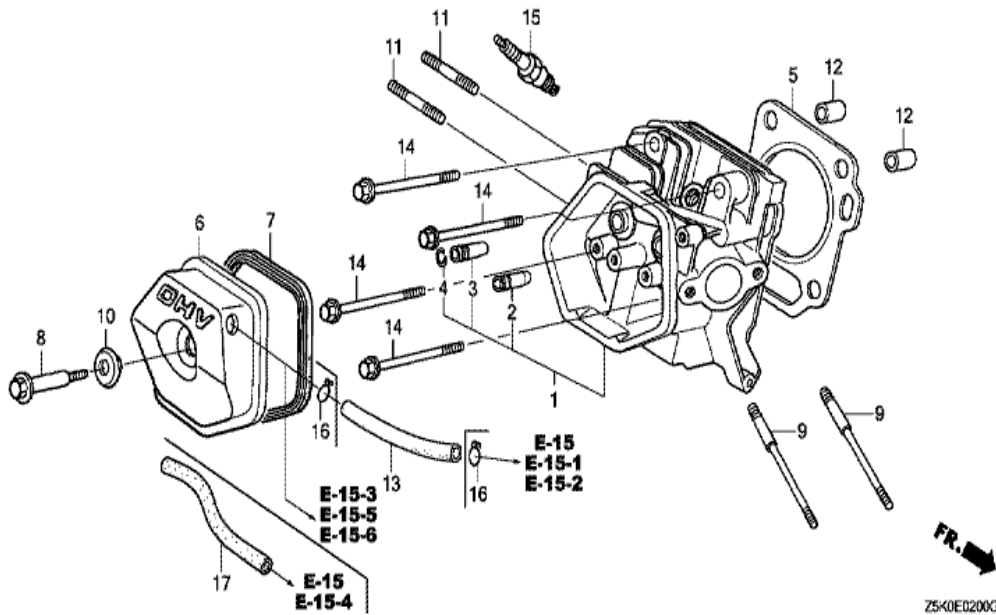
E-19 VOLANT



Réf.	Numéro de pièce	Désignation	GX270UT2	N° de série
001	19511-ZE2-000	VENTILATEUR DE REFROIDISSEMENT	1	
002	28450-ZE2-W11	POULIE COMP. DEMARREUR (GRILLE ECRAN)	1	
004	31110-Z5K-000	VOLANT COMP.	1	
007	90201-ZE3-V00	ECROU SPECIAL, 16MM	1	
007	90201-ZE3-V00	ECROU SPECIAL, 16MM	1	
008	90741-ZE2-000	CLAVETTE DE WOODRUFF SPECIALE, 25X18	1	

GX270UT2(SHQ5)

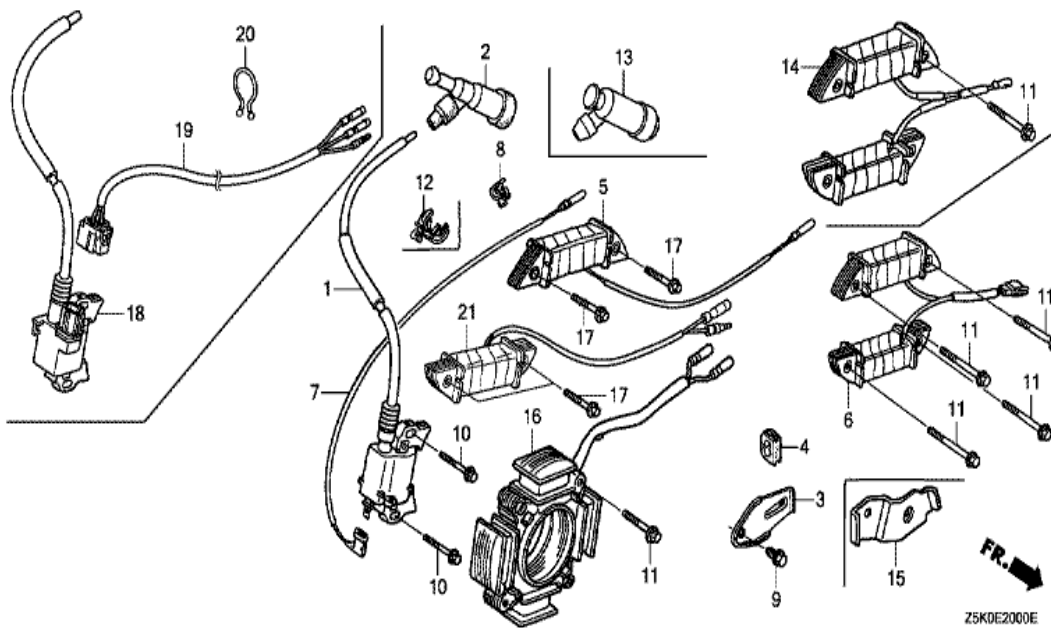
E-2 CULASSE



<u>Réf.</u>	<u>Numéro de pièce</u>	<u>Désignation</u>	<u>GX270UT2</u>	<u>N° de série</u>
001	12210-Z5K-405	CULASSE COMP.	1	
002	12204-ZE2-306	GUIDE DE SOUPAPE D'ADMISSION (O.S.)	1	
003	12205-ZE2-305	GUIDE DE SOUPAPE D'ECHAPPEMENT (OS)	1	
004	12216-ZE2-300	ATTACHE DE GUIDE SOUPAPE	1	
005	12251-Z5K-003	JOINT DE CULASSE	1	
006	12310-ZE2-020	COUVERCLE COMP. CULASSE	1	
006	12310-ZE2-020	COUVERCLE COMP. CULASSE	1	
007	12391-ZE2-020	JOINT DE COUVERCLE DE CULASSE	1	
008	90014-Z5T-000	BOULON DE COUVERCLE DE CULASSE	1	
009	90042-ZE2-000	GOUJON, 8X123	2	
009	90042-ZE2-000	GOUJON, 8X123	2	
010	90441-ZE2-010	RONDELLE COMP. COUVERCLE DE CULASSE	1	
011	92900-080320E	GOUJON, 8X32	2	
<u>Réf.</u>	<u>Numéro de pièce</u>	<u>Désignation</u>	<u>GX270UT2</u>	<u>N° de série</u>
012	94301-12200	GOUJON, 12X20	2	
014	95701-1008000	BOULON DE BRIDE, 10X80	4	
015	98079-55846	BOUGIE D'ALLUMAGE (BPR5ES) (NGK)	(1)	
015	98079-55855	BOUGIE D'ALLUMAGE (W16EPR-U) (DENSO)	(1)	
015	98079-55876	BOUGIE D'ALLUMAGE (BPR5ES) (NGK)	(1)	
015	98079-56876	BOUGIE D'ALLUMAGE (BPR6ES) (NGK)	1	
017	12357-Z5T-020	TUYAU DE RESPIRATION	1	

GX270UT2(SHQ5)

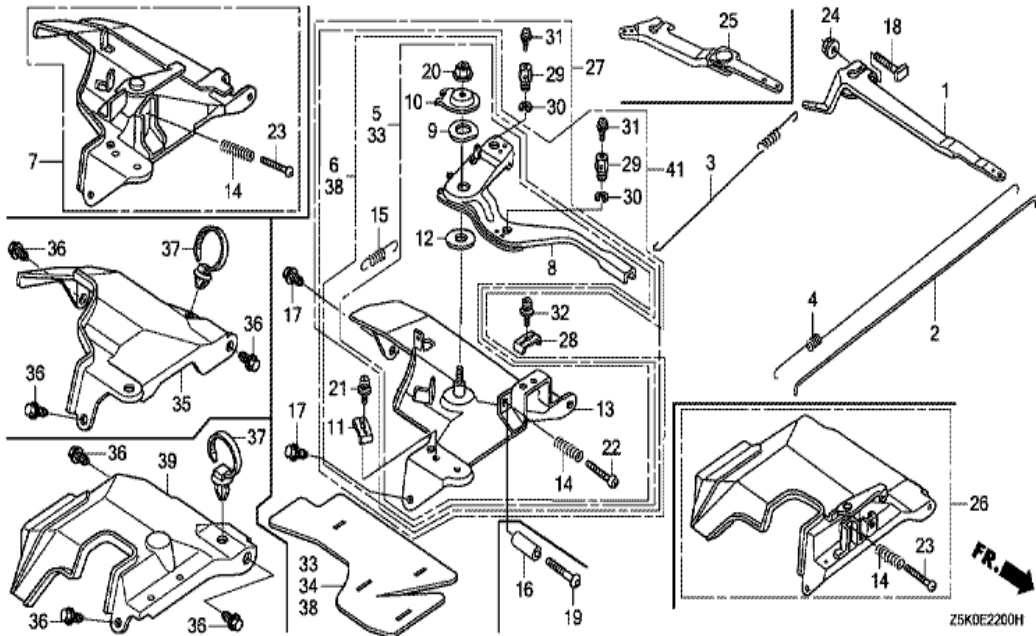
E-20 BOBINE D'ALLUMAGE (1)



Réf.	Numéro de pièce	Désignation	GX270UT2	N° de série
002	30700-Z1C-811	ENS. CHAPEAU D'ANTI-PARASITE (NGK Y-EZD)	1	
004	31512-ZE2-000	ANNEAU DE FIL	1	
010	90015-883-000	BOULON DE BRIDE, 6X28 (CT200)	2	
012	90684-ZA0-601	AGRAFE DE FAISCEAU ELECTRIQUE	1	
018	30500-Z5K-801	ENS. BOBINE, ALLUMAGE	1	
019	32110-Z5K-800	ENS. FAISCEAU ELECTRIQUE MOTEUR	1	
019	32110-Z5K-800	ENS. FAISCEAU ELECTRIQUE MOTEUR	1	

GX270UT2(SHQ5)

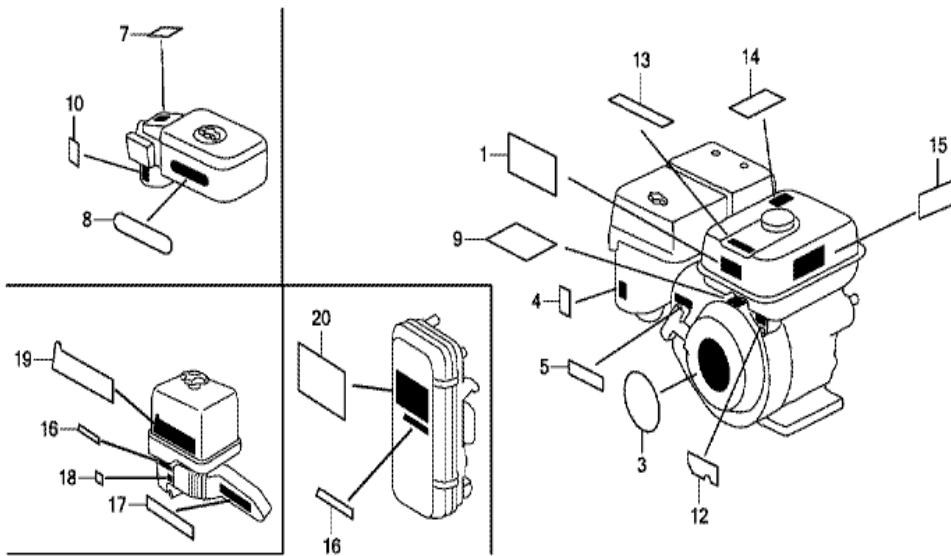
E-22 CONNEXION



<u>Réf.</u>	<u>Numéro de pièce</u>	<u>Désignation</u>	<u>GX270UT2</u>	<u>N° de série</u>
001	16551-ZE2-000	BRAS DE REGULATEUR	1	
002	16555-ZE2-000	TIGE DE REGULATEUR	1	
003	16561-ZE2-000	RESSORT DE REGULATEUR (L=145.0MM) (WIRE)	1	
004	16562-ZE2-000	RESSORT DE RAPPEL DE PAPILLON	1	
006	16500-Z5K-810	ENS. COMMANDE (A DISTANCE)	1	
008	16571-ZE2-W00	LEVIER DE COMMANDE	1	
009	16574-ZE1-000	RESSORT DE LEVIER	1	
010	16575-ZE2-W00	RONDELLE DE LEVIER DE COMMANDE	1	
011	16576-891-000	SUPPORT DE CABLE	1	
012	16578-ZE1-000	ENTRETOISE DE LEVIER DE COMMANDE	1	
013	16580-Z5K-000	BASE COMP. COMMANDE	1	
014	16584-883-300	RESSORT DE REGLAGE DE COMMANDE	1	
015	16592-883-310	RESSORT DE RAPPEL DE CABLE	1	
<u>Réf.</u>	<u>Numéro de pièce</u>	<u>Désignation</u>	<u>GX270UT2</u>	<u>N° de série</u>
016	16599-ZG1-M10	COLLIER DE BUTEE	(1)	
017	90013-883-000	BOULON DE BRIDE, 6X12 (CT200)	2	
018	90015-Z5T-000	BOULON DE BRAS DE REGULATEUR	1	
019	90016-ZG9-N30	VIS CREUX, 5X25	(1)	
020	90114-SA0-000	ECROU D'AUTO-BLOCANT, 6MM	1	
021	93500-050160A	VIS A TETE CYLINDRIQUE, 5X16	1	
022	93500-050280A	VIS A TETE CYLINDRIQUE, 5X28	1	
024	94050-06000	ECROU DE BRIDE, 6MM	1	

GX270UT2(SHQ5)

E-28 ETIQUETTE

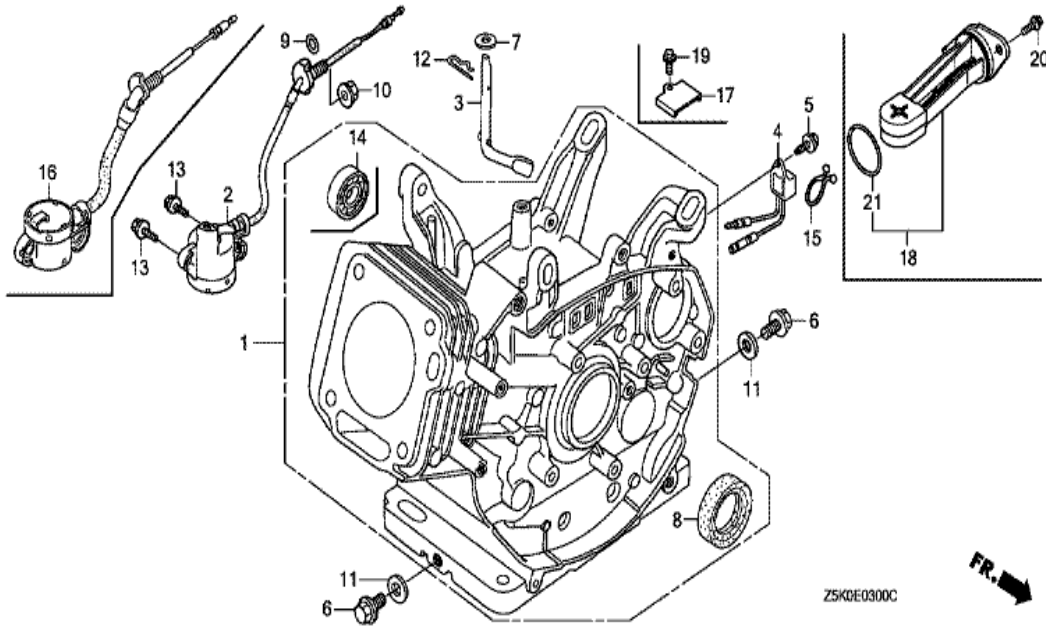


Z5K0E2800F

<u>Réf.</u>	<u>Numéro de pièce</u>	<u>Désignation</u>	<u>GX270UT2</u>	<u>N° de série</u>
003	87521-Z5K-000	EMBLEME (GX270)	1	
004	87528-Z5T-000	MARQUE DE STARTER	1	
005	87532-ZH7-000	MARQUE D'INDICATION DE COMMANDE D	1	
015	87519-Z4H-000	MARQUE D'AVERTISSEMENT D'OPERATIO	1	

GX270UT2(SHQ5)

E-3 CORPS DE CYLINDRE



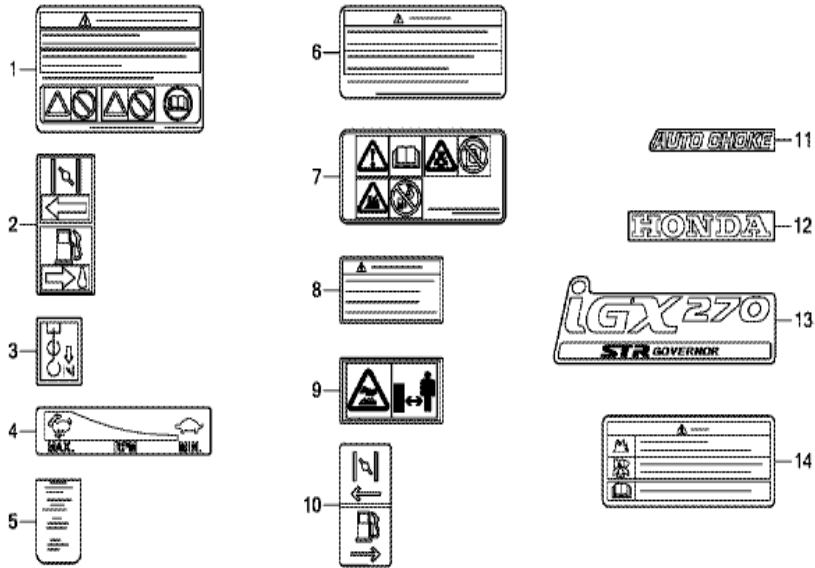
Z5K0E0300C

FR. →

<u>Réf.</u>	<u>Numéro de pièce</u>	<u>Désignation</u>	<u>GX270UT2</u>	<u>N° de série</u>
001	12000-Z5K-405	ENS. CORPS DE CYLINDRE	1	
003	16541-ZE2-010	ARBRE DE BRAS DE REGULATEUR	1	
006	90131-883-000	BOULON DE DRAINAGE, 12X15	2	
007	90446-KE1-000	RONDELLE, 8.2X17X0.8	1	
008	91201-Z1D-003	JOINT D'ETANCHEITE D'HUILE, 30X46X8 (NOK	1	
011	94109-12000	RONDELLE DE BOUCHON DE DRAINAGE,	2	
012	94251-10000	GOUPILLE DE BLOCAGE, 10MM	1	

GX270UT2(SHQ5)

E-40-2 PIECES DIVERSES (ETIQUETTE)

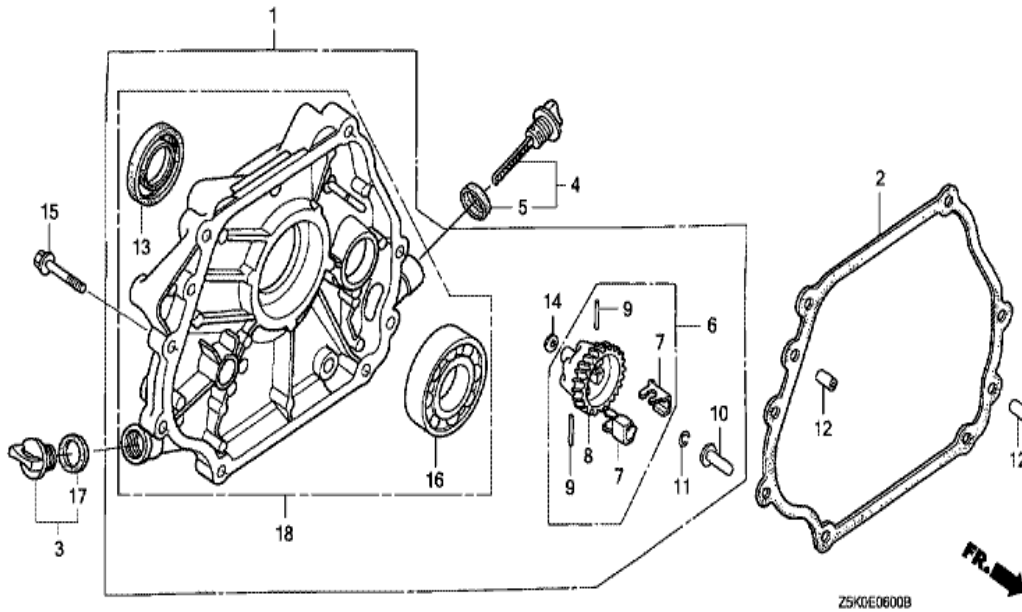


Z5<0E4002C

Réf.	Numéro de pièce	Désignation	GX270UT2	N° de série
006	87516-Z4H-010	MARQUE D'AVERTISSEMENT D'OPERATIO	1	
006	87516-Z4H-801	MARQUE D'AVERTISSEMENT D'OPERATIO	1	
008	87539-Z0J-000	ETIQUETTE D'AVERTISSEMENT ECHAPPEMEN	1	
008	87539-Z0J-810	ETIQUETTE D'AVERTISSEMENT ECHAPPEMEN	1	

GX270UT2(SHQ5)

E-6 LOGEMENT DU CARTER-MOTEUR (1)

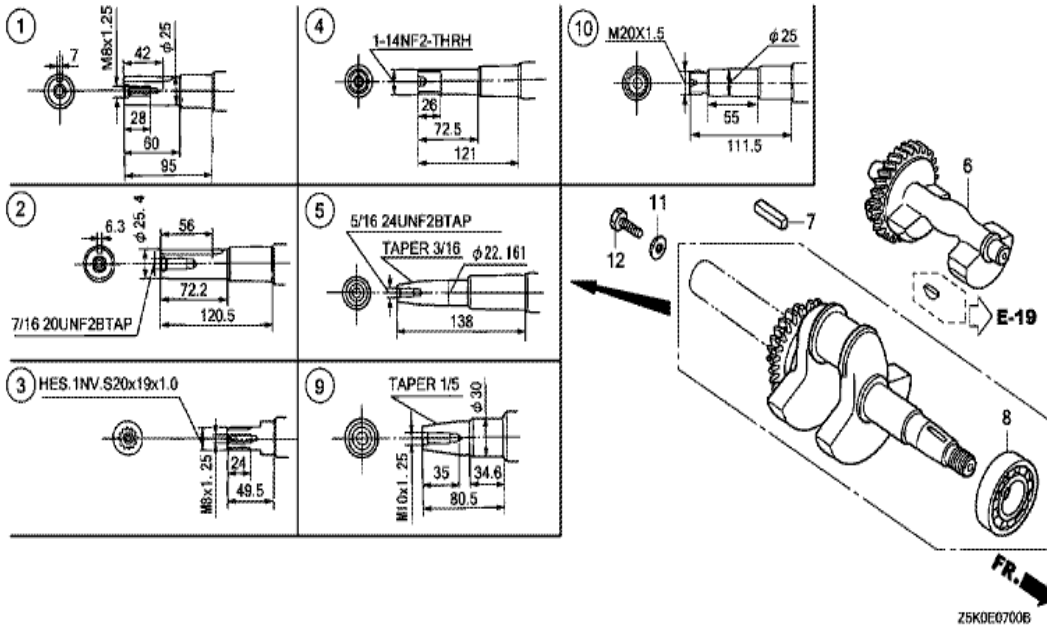


Z5K0E0600B

<u>Réf.</u>	<u>Numéro de pièce</u>	<u>Désignation</u>	<u>GX270UT2</u>	<u>N° de série</u>
001	11300-Z1D-000	ENS. COUVERCLE DE CARTER	1	
002	11381-Z5K-000	JOINT DE COUVERCLE DE BOITIER	1	
003	15600-Z0T-820	ENS. BOUCHON DE REMPLISSAGE HUILE	1	
004	15600-Z1C-000	ENS. BOUCHON DE REMPLISSAGE HUILE	1	
005	15625-Z0T-800	JOINT DE CHAPEAU DE FILTRE A HUILE	1	
006	16510-ZE2-000	ENS. REGULATEUR	1	
007	16511-ZE2-000	POIDS DE REGULATEUR	2	
008	16512-ZE2-000	SUPPORT DE POIDS DE REGULATEUR	1	
009	16513-ZE2-000	AXE DE POIDS DE REGULATEUR	2	
010	16531-Z0A-000	COULISSEAU DE REGULATEUR	1	
011	90602-ZE1-000	AGRAFE DE SUPPORT DE REGULATEUR	1	
012	90701-HC4-000	GOUJON, 8X12	2	
013	91201-Z1D-003	JOINT D'ETANCHEITE D'HUILE, 30X46X8 (NOK	1	
<u>Réf.</u>	<u>Numéro de pièce</u>	<u>Désignation</u>	<u>GX270UT2</u>	<u>N° de série</u>
014	94101-06800	RONDELLE PLATE, 6MM	1	
015	95701-0803500	BOULON DE BRIDE, 8X35	7	
016	96100-6206000	ROULEMENT A BILLES RADIAL, 6206	1	
017	15625-Z0T-800	JOINT DE CHAPEAU DE FILTRE A HUILE	1	

GX270UT2(SHQ5)

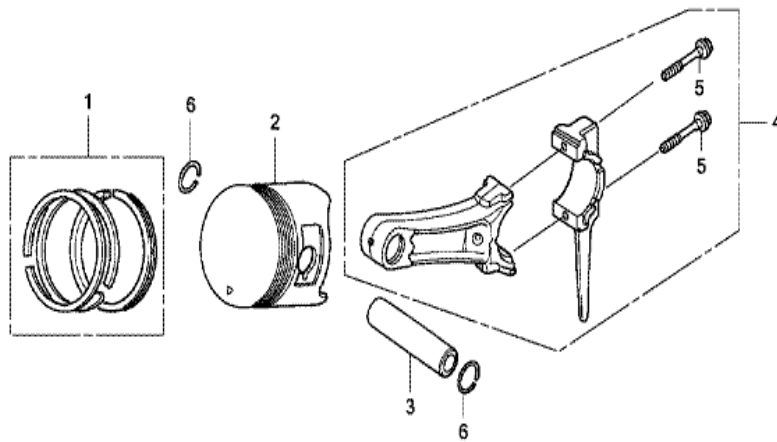
E-7 VILEBREQUIN



Réf.	Numéro de pièce	Désignation	GX270UT2	N° de série
001	13310-ZH9-010	VILEBREQUIN COMP.	1	
007	90741-805-000	CLAVETTE, 7X7X33	1	
007	90741-889-810	CLAVETTE, 7X7X33 (JAUNE) (O.S.)	(1)	
008	91001-ZH9-003	ROULEMENT A BILLES RADIAL (6206 SH)	1	

GX270UT2(SHQ5)

E-8 PISTON



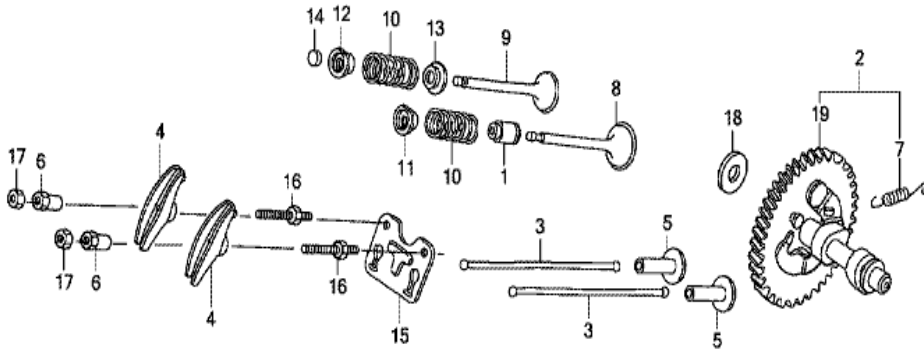
Z5K0E0800A



<u>Réf.</u>	<u>Numéro de pièce</u>	<u>Désignation</u>	<u>GX270UT2</u>	<u>N° de série</u>
001	13010-Z5K-004	JEU DE BAGUE DE PISTON (STD.) (TEIKOKU)	1	
001	13011-Z5K-004	JEU DE BAGUE DE PISTON (0.25) (TEIKOKU)	(1)	
001	13012-Z5K-004	JEU DE BAGUE DE PISTON (0.50) (TEIKOKU)	(1)	
001	13013-Z5K-004	JEU DE BAGUE DE PISTON (0.75) (TEIKOKU)	(1)	
002	13101-Z5K-000	PISTON (STD.)	1	
002	13101-Z5K-000	PISTON (STD.)	1	
002	13102-Z5K-000	PISTON (0.25)	(1)	
002	13102-Z5K-000	PISTON (0.25)	(1)	
002	13103-Z5K-000	PISTON (0.50)	(1)	
002	13103-Z5K-000	PISTON (0.50)	(1)	
002	13104-Z5K-000	PISTON (0.75)	(1)	
002	13104-Z5K-000	PISTON (0.75)	(1)	
003	13111-Z5K-000	AXE, PISTON	1	
<u>Réf.</u>	<u>Numéro de pièce</u>	<u>Désignation</u>	<u>GX270UT2</u>	<u>N° de série</u>
004	13200-Z1D-000	ENS. BIELLE (STD.)	1	
004	13200-Z1D-305	ENS. BIELLE (0,25 INFÉRIEUR A LA COTE)	(1)	
005	90001-ZE8-000	BOULON DE BIELLE	2	
006	90551-ZE1-000	ATTACHE D'AXE DE PISTON, 18MM	2	

GX270UT2(SHQ5)

E-9 ARBRE A CAMES



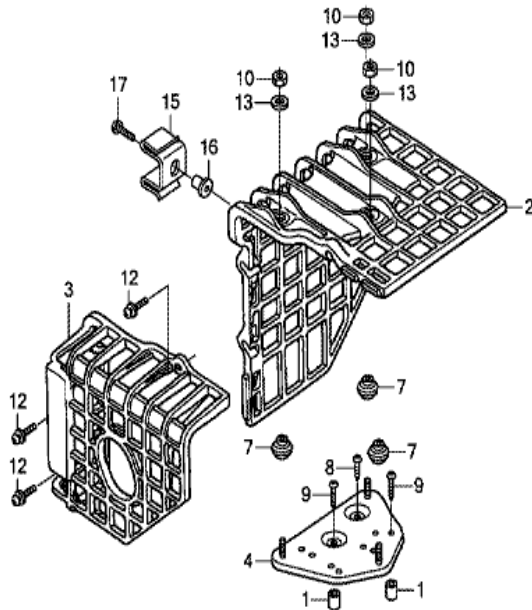
FR. →

Z5KDE0900B

<u>Réf.</u>	<u>Numéro de pièce</u>	<u>Désignation</u>	<u>GX270UT2</u>	<u>N° de série</u>
001	12209-ZE8-003	JOINT D'ETANCHEITE DE TIGE DE SOUPE	1	
003	14410-Z1D-000	TIGE D'ENTRAINEMENT	2	
004	14431-ZE2-010	CULBUTEUR	2	
005	14441-ZE2-000	POUSSOIR DE SOUPE	2	
006	14451-ZE1-013	PIVOT DE CULBUTEUR	2	
006	14451-ZE1-013	PIVOT DE CULBUTEUR	2	
008	14711-Z5K-000	SOUPE D'ADMISSION	1	
009	14721-Z5K-000	SOUPE ECHAPPEMENT	1	
010	14751-Z1C-000	RESSORT DE SOUPE	2	
011	14771-Z8S-000	FIXATION DE RESSORT DE SQUPAPED'ADMISSIO	1	
012	14771-Z8S-000	FIXATION DE RESSORT DE SQUPAPED'ADMISSIO	1	
012	14771-Z8S-000	FIXATION DE RESSORT DE SQUPAPED'ADMISSIO	1	
013	14775-ZE2-010	SIEGE DE RESSORT DE SOUPE	1	
<u>Réf.</u>	<u>Numéro de pièce</u>	<u>Désignation</u>	<u>GX270UT2</u>	<u>N° de série</u>
015	14791-Z1D-000	GUIDE DE TIGE DE CULBUTEUR	1	
016	90012-ZE0-010	BOULON DE PIVOT, 8MM	2	
017	90206-ZE1-000	ECROU DE REGLAGE DE PIVOT	2	
019	14100-Z5K-910	ARBRE A CAMES COMP. (STD) (CAME AJUSTAGE)	1	

GX270UT2(SHQ5)

EOP-2 COUVERCLE DE SILENCIEUX



Z5KDX0200C

<u>Réf.</u>	<u>Numéro de pièce</u>	<u>Désignation</u>	<u>GX270UT2</u>	<u>N° de série</u>
001	17233-896-701	COLLIER DE BOITIER DE FILTRE AAIR	(2)	
002	18433-ZK9-W41	COMP DE COUVERCLE, SILENCIEUX	(1)	
002	18433-ZK9-W41	COMP DE COUVERCLE, SILENCIEUX	(1)	
002	18433-ZK9-W41	COMP DE COUVERCLE, SILENCIEUX	(1)	
003	18434-ZK9-W41	COUVERCLE COMP. POT D'ECHAPPEM	(1)	
003	18434-ZK9-W41	COUVERCLE COMP. POT D'ECHAPPEM	(1)	
004	18436-ZH8-W41	CASE, REVETEMENT DE SILENCIEUX	(1)	
004	18436-ZH8-W41	CASE, REVETEMENT DE SILENCIEUX	(1)	
007	18466-ZH8-W40	ENTRETOISE, REVETEMENT SILENCIEUX	(3)	
008	90050-ZE1-000	VIS AUTO-TARAUDEUSE, 5X8	(1)	
009	90050-ZH8-W40	VIS AUTO-TARAUDEUSE, 5X25	(2)	
010	90302-KF9-900	ECROU HEX., 5MM	(3)	
012	93891-0602007	VIS A TETE A RONDELLE, 6X20	(3)	
<u>Réf.</u>	<u>Numéro de pièce</u>	<u>Désignation</u>	<u>GX270UT2</u>	<u>N° de série</u>
013	94103-05700	RONDELLE PLATE, 5MM	(3)	
015	18437-Z5T-000	ARMATURE, CACHE DE SILENCIEUX	(1)	
016	19619-ZL8-300	COLLIER DE COUVERCLE VENTILATEU	(1)	
017	90006-Z5T-000	VIS AUTO-TARAUDEUSE, 6X25	(1)	