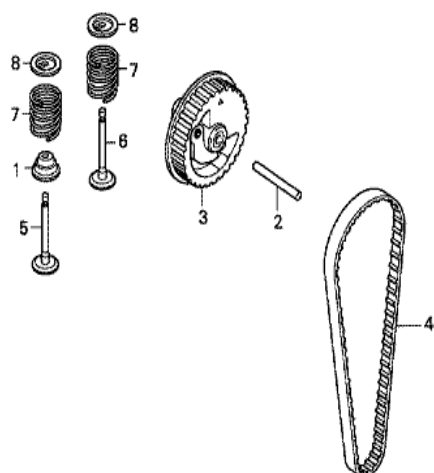


GX25T(TEZR)

E-10 POULIE A CAMES



Z3E0-E1000



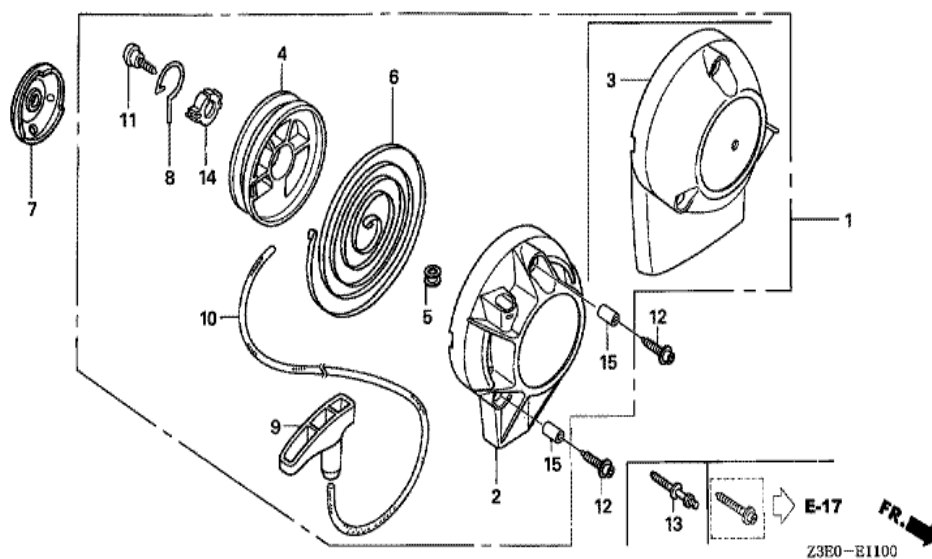
<u>Réf.</u>	<u>référence</u>	<u>Description</u>	<u>GX25T</u>	<u>numéros de série</u>
001	12209-Z3E-000	JOINT D'ETANCHEITE DE TIGE DE SOUPAPE	1	1001280
001	12209-Z3E-000	JOINT D'ETANCHEITE DE TIGE DE SOUPAPE	1	1007208
001	12209-Z3E-003	JOINT D'ETANCHEITE DE TIGE DE SOUPAPE	1	1037066
001	12209-Z3E-003	JOINT D'ETANCHEITE DE TIGE DE SOUPAPE	1	1007209
002	14126-Z0H-003	ROULEAU, 4X29.8	1	
003	14320-Z0H-010	POULIE COMP. ARBRE A CAMES	1	
004	14400-Z0H-003	COURROIE DE DISTRIBUTION (71ZU6 G-300)	1	1001280
004	14400-Z0H-003	COURROIE DE DISTRIBUTION (71ZU6 G-300)	1	1007208
004	14400-Z3E-003	COURROIE DE DISTRIBUTION (71ZU6 G-300)	1	1037066
004	14400-Z3E-003	COURROIE DE DISTRIBUTION (71ZU6 G-300)	1	1007209
005	14711-Z0H-800	SOUPAPE D'ADMISSION	1	
006	14721-Z0H-800	SOUPAPE ECHAPPEMENT	1	
007	14751-Z0H-000	RESSORT DE SOUPAPE	2	

<u>Réf. référence</u>	<u>Description</u>	<u>GX25T numéros de série</u>
008 14771-Z0H-000	ROCHET, RESSORT SOUPE	2



GX25T(TEZR)

E-11 DEMARREUR A ENROULEUR (1)



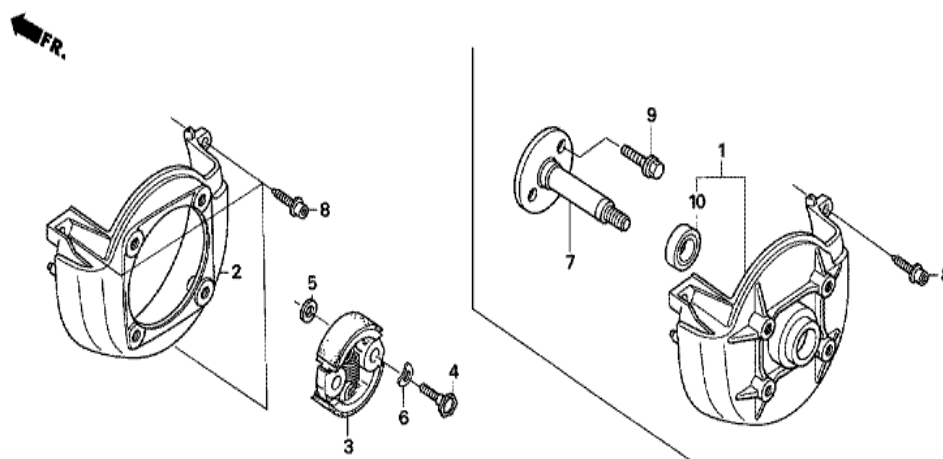
Réf.	référence	Description	GX25T	numéros de série
001	28400-Z0H-801	ENS. LANCEUR	1	
001	28400-Z0H-801	ENS. LANCEUR	1	
003	28414-Z0H-801	BOITIER DE LANCEUR A REENROULEM	1	
004	28421-Z0H-003	BOBINE DE LANCEUR	1	
005	28433-ZM3-003	GUIDE DE CORDON	1	
005	28433-ZM3-003	GUIDE DE CORDON	1	
006	28442-Z0H-003	RESSORT DE LANCEUR	1	
007	28451-Z0H-003	POULIE DE LANCEUR	1	
008	28459-Z0H-003	BRAS DE TOUR	1	
009	28461-ZM3-003	BOUTON DE LANCEUR	1	
010	28462-ZM3-003	CORDON DE LANCEUR	1	
011	90012-ZM3-003	VIS DE FIXATION	1	
012	90018-Z0H-003	BOULON DE DOUILLE, 5X16	1	

<u>Réf.</u>	<u>référence</u>	<u>Description</u>	<u>GX25T</u>	<u>numéros de série</u>
012	90018-Z0H-003	BOULON DE DOUILLE, 5X16	3	
014	91504-ZM3-003	COLLIER	1	
015	91506-ZM3-000	BAGUE A, CACHE-CULBUTEURS	3	



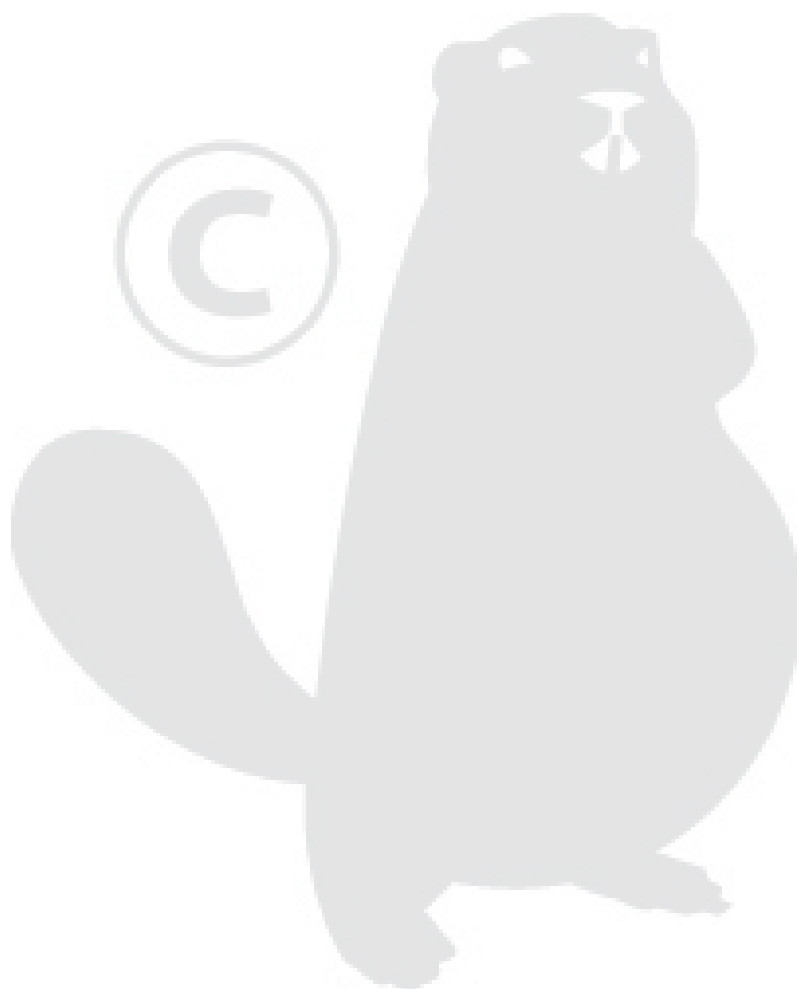
GX25T(TEZR)

E-12 GAINE DE VENTILATEUR/EMBAYAGE



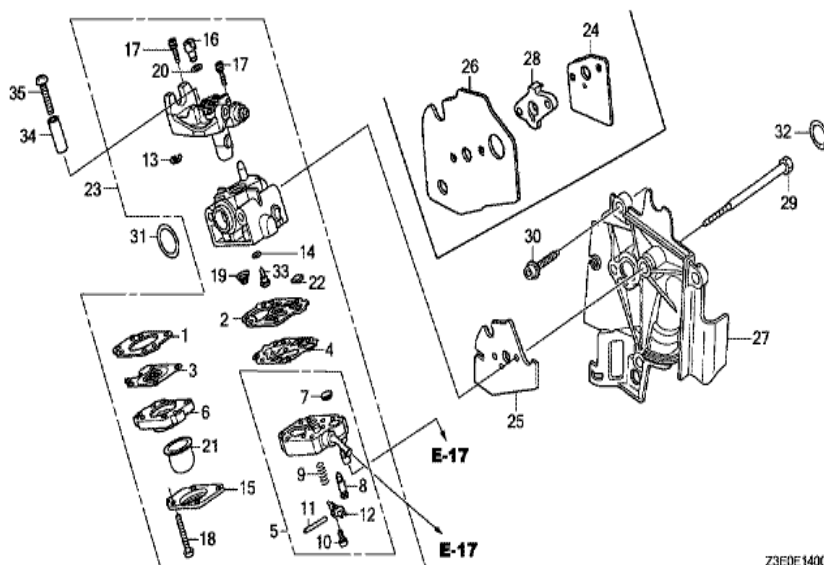
Z3E0-E1200

<u>Réf.</u>	<u>référence</u>	<u>Description</u>	<u>GX25T</u>	<u>numéros de série</u>
002	19611-Z0H-000	COUVERCLE DE VENTILATEUR	1	
003	22000-Z0H-811	ENS. EMBRAYAGE	1	
003	22000-Z0H-811	ENS. EMBRAYAGE	1	
004	22253-Z3E-000	BOULON, EMBRAYAGE (6MM)	2	
005	22254-Z3E-000	RONDELLE, EMBRAYAGE (6X15)	2	
006	22255-Z3E-000	RONDELLE DE ONDE (8MM)	2	
008	90009-Z0H-003	BOULON DE DOUILLE, 5X20	3	

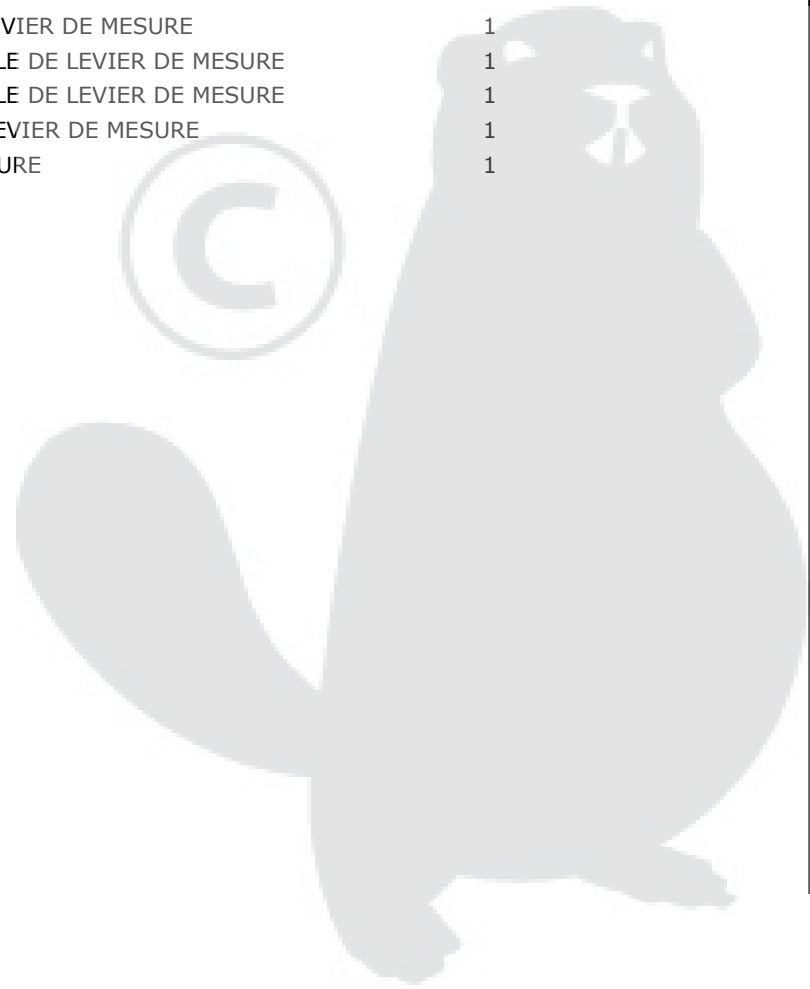


GX25T(TEZR)

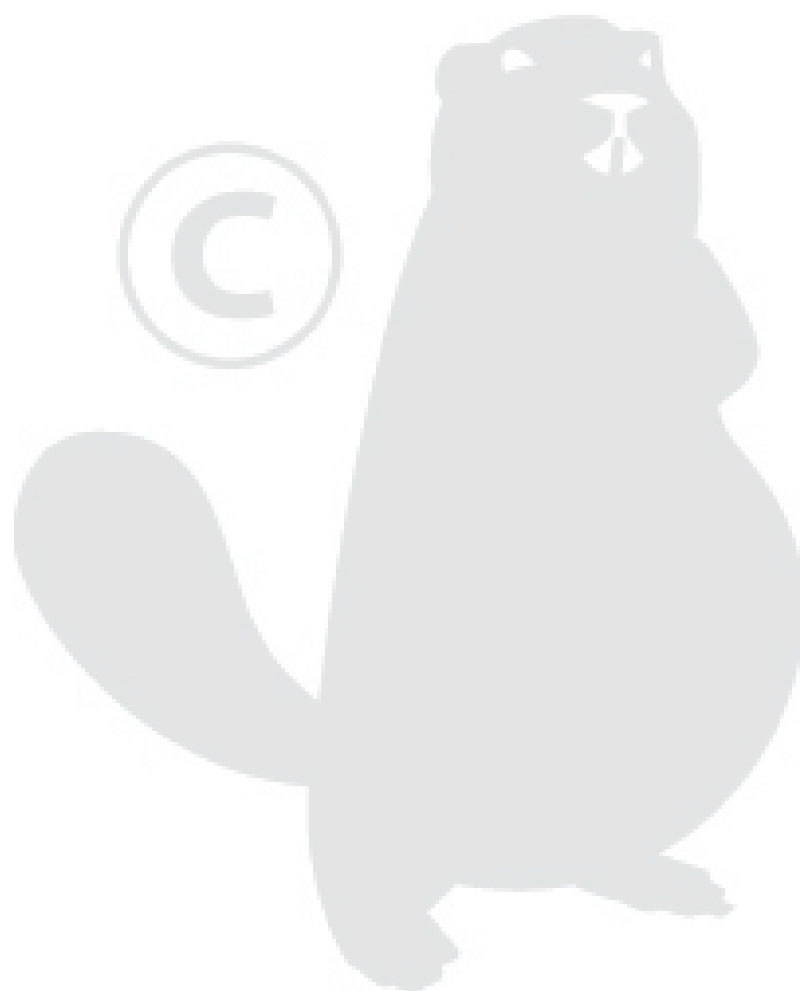
E-14 CARBURATEUR



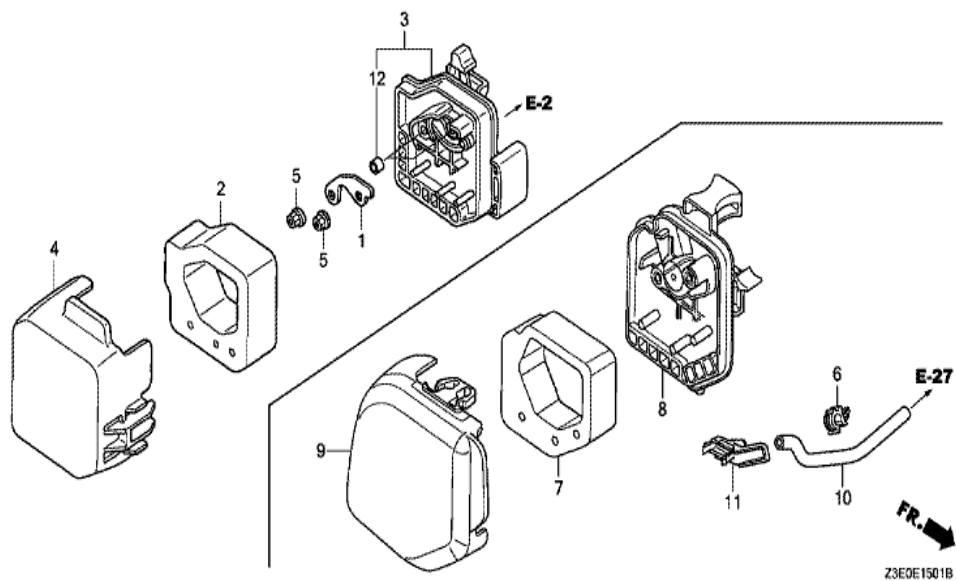
<u>Réf.</u>	<u>référence</u>	<u>Description</u>	<u>GX25T</u>	<u>numéros de série</u>
001	16010-ZM3-004	JOINT, DIAPHRAGME DE MESURE	1	
002	16011-Z0H-013	JOINT DE POMPE	1	
003	16013-Z0H-003	MEMBRANE, DOSAGE	1	
004	16014-ZM3-004	DIAPHRAGME, POMPE	1	
005	16015-Z0H-013	ENS. DE CARROSSERIE, POMPE	1	
006	16017-ZM3-004	ENS. DE CARROSSERIE, PURGE D'AIR	1	
007	16018-ZM3-802	ECRAN, ARRIVEE	1	
008	16019-ZM3-004	POINTEAU, AIGUILLE D'ADMISSION	1	
009	16020-ZM3-004	RESSORT, LEVIER DE MESURE	1	
010	16021-ZM3-004	VIS, GOUPILLE DE LEVIER DE MESURE	1	
010	16021-ZM3-004	VIS, GOUPILLE DE LEVIER DE MESURE	1	
011	16022-ZM3-014	GOUPILLE, LEVIER DE MESURE	1	
012	16023-ZM3-004	LEVIER, MESURE	1	



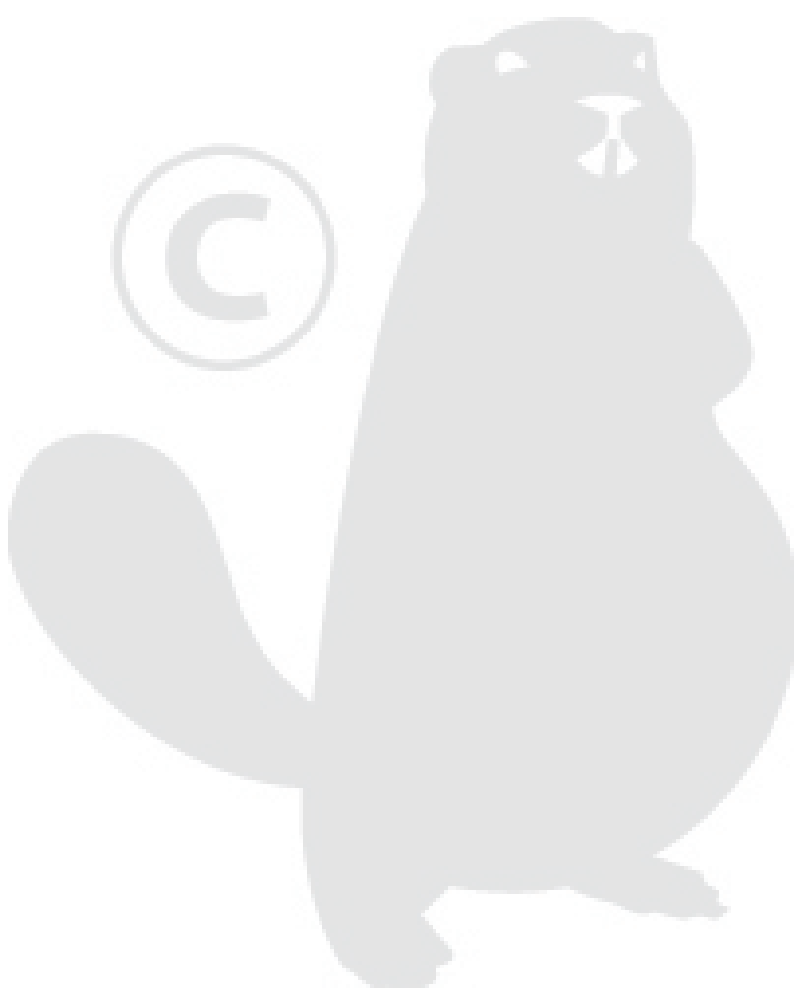
<u>Réf. référence</u>	<u>Description</u>	<u>GX25T</u>	<u>numéros de série</u>
013 16024-Z0H-003	ANNEAU DE RETENUE	1	
014 16025-ZM3-004	JOINT TORIQUE	1	
015 16026-ZM3-004	CACHE, POMPE D'AMORCAGE	1	
016 16027-ZM3-004	PIVOT	1	
017 16028-ZM3-004	VIS, COLLIER DE COMMANDE DES GAZ	2	
018 16029-ZM3-004	VIS, CACHE DE POMPE	4	
019 16030-ZM3-004	RESSORT, POMPE	1	
020 16031-ZM3-004	RONDELLE	1	
021 16032-ZM3-004	POMPE, AMORCAGE	1	
022 16035-ZM3-802	FILTRE, ADMISSION DE CARBURANT	1	
023 16100-Z0H-862	ENS. CARBURATEUR (WYB 19B)	1	
023 16100-Z0H-862	ENS. CARBURATEUR (WYB 19B)	1	
023 16100-Z0H-862	ENS. CARBURATEUR (WYB 19B)	1	
025 16221-Z0H-000	JOINT DE CARBURATEUR	1	
027 19631-Z0H-000	BUSE	1	
029 90014-Z0H-003	BOULON, 5X53	2	
030 90018-Z0H-003	BOULON DE DOUILLE, 5X16	3	
031 91301-ZM3-000	JOINT TORIQUE, 14.8X2.4	1	
032 91308-Z3E-000	JOINT TORIQUE, 12.3X2.4	1	
033 99101-Z0H0320	GICLEUR (#32)	(1)	
033 99101-ZM50330	GICLEUR (#33)	(1)	
033 99101-ZM50330	GICLEUR (#33)	(1)	
033 99101-ZM50340	GICLEUR (#34)	(1)	
033 99101-ZM50340	GICLEUR (#34)	1	



GX25T(TEZR)	E-15-1 FILTRE A AIR (2)
-------------	-------------------------

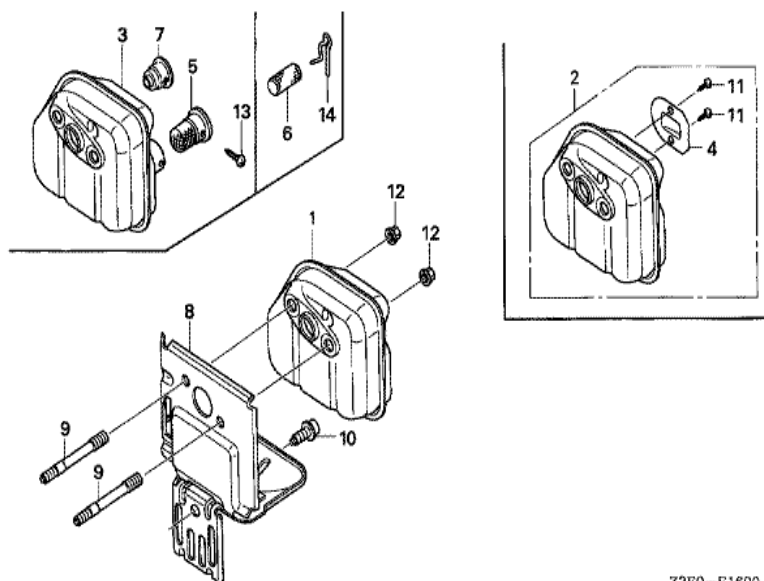


<u>Réf.</u>	<u>référence</u>	<u>Description</u>	<u>GX25T</u>	<u>numéros de série</u>
001	17204-Z0H-800	PLAQUE, GOUTTE D'HUILE	1	
002	17211-Z0H-800	ELEMENT DE FILTRE A AIR	1	
003	17220-Z0H-810	BOITIER COMP. FILTRE A AIR	1	
003	17220-Z0H-810	BOITIER COMP. FILTRE A AIR	1	
004	17231-Z0H-810	COUVERCLE DE FILTRE A AIR	1	
004	17231-Z0H-810	COUVERCLE DE FILTRE A AIR	1	
005	94050-05000	ECROU DE BRIDE, 5MM	2	



GX25T(TEZR)

E-16 SILENCIEUX



FR. →

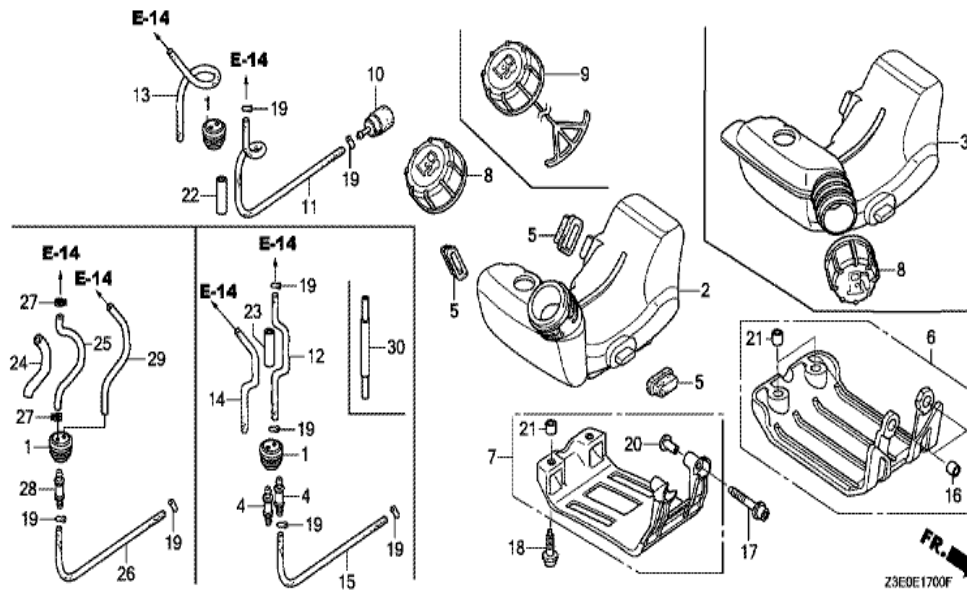
Z3E0-E1600

<u>Réf.</u>	<u>référence</u>	<u>Description</u>	<u>GX25T</u>	<u>numéros de série</u>
003	18310-Z0H-850	TUYAU D'ECHAPPEMENT COMP.	1	
003	18310-Z0H-850	TUYAU D'ECHAPPEMENT COMP.	1	
006	18354-Z0H-800	FILTRE, ECHAPPEMENT	1	
008	18510-Z0H-800	COMP. GUIDE, AIR ECHAPPEMENT	1	
009	90001-Z0H-003	GOUJON, 2.5X42	2	
010	90011-Z0H-003	BOULON DE DOUILLE, 5X10 (CT)	1	
012	90136-SM4-901	ECROU D'AUTO-BLOCANT, 5MM	2	
014	94251-06000	GOUPILLE DE BLOCAGE, 6MM	1	



GX25T(TEZR)

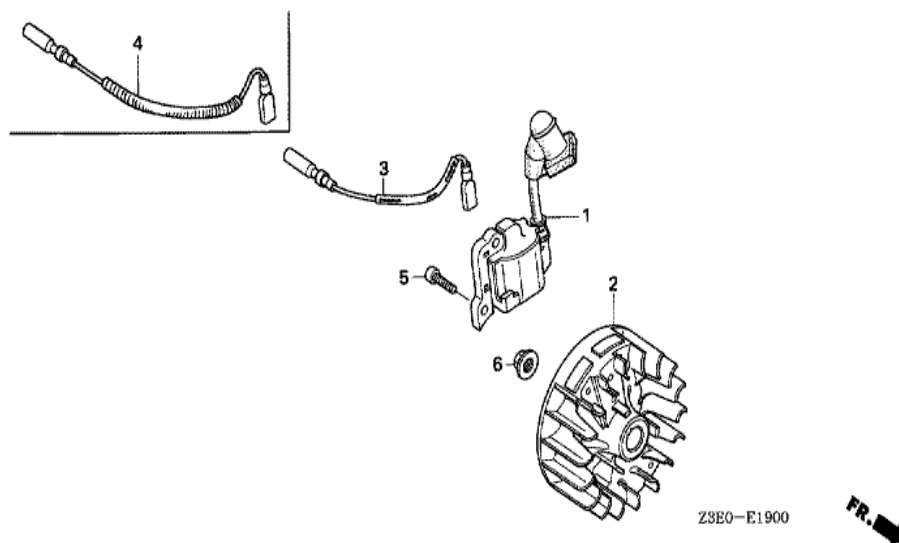
E-17 RESERVOIR A CARBURANT



<u>Réf.</u>	<u>référence</u>	<u>Description</u>	<u>GX25T</u>	<u>numéros de série</u>
001	17504-ZM3-003	ANNEAU DE TUYAU D'ESSENCE	1	
003	17511-Z0H-823	RESERVOIR D'ESSENCE	1	
004	17519-ZM5-003	RACCORD	2	
005	17533-Z0H-000	CAOUTCHOUC DE MONTAGE RESERVOIR	3	
008	17620-ZM3-053	ENS. BOUCHON DE RESERVOIR D'ESSENCE	1	
008	17620-ZM3-063	ENS. BOUCHON DE RESERVOIR D'ESSENCE	1	
010	17672-Z0H-003	FILTRE A ESSENCE	1	
012	17701-Z0H-821	TUYAU DE RESERVOIR D'ESSENCE	1	
014	17702-Z0H-821	TUYAU DE RETOUR D'ESSENCE	1	
015	17703-Z0H-821	TUYAU A D'ESSENCE	1	
019	91401-ZM3-003	AGRAFE DE TUYAU	2	
019	91401-ZM3-003	AGRAFE DE TUYAU	4	
023	16865-Z6J-000	PROTECTION DE TUYAU	1	

GX25T(TEZR)

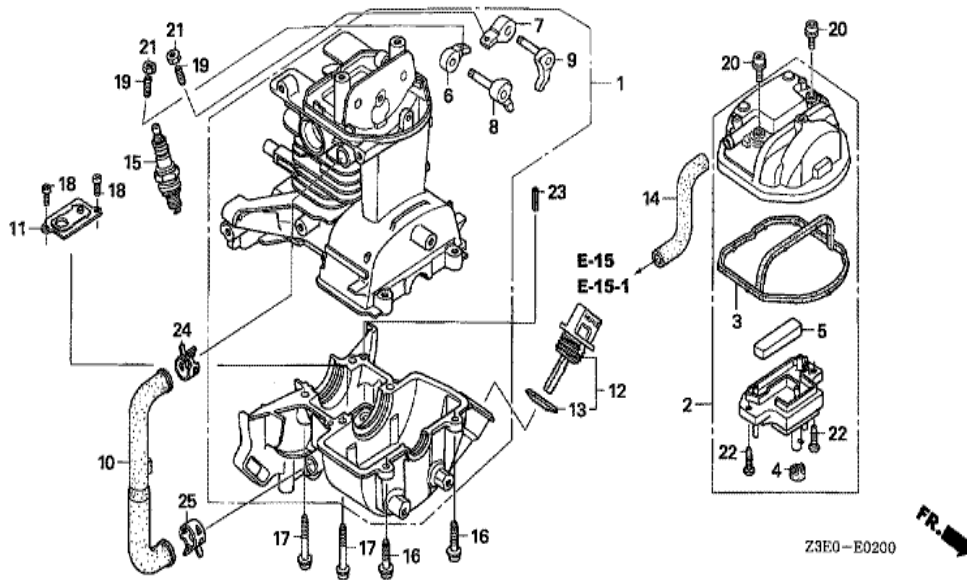
E-19 VOLANT



<u>Réf.</u>	<u>référence</u>	<u>Description</u>	<u>GX25T</u>	<u>numéros de série</u>
001	30500-Z0H-801	ENS. BOBINE, ALLUMAGE	1	
002	31110-Z0H-821	VOLANT COMP.	1	
003	32195-Z0H-810	FIL D'INTERRUPTEUR D'ARRET	1	
003	32195-Z0H-810	FIL D'INTERRUPTEUR D'ARRET	1	
005	90012-Z0H-005	BOULON DE DOUILLE, 4X14	2	1001280
005	90012-Z0H-005	BOULON DE DOUILLE, 4X14	2	1007208
005	90012-Z3E-003	BOULON DE DOUILLE, 4X14	2	1037066
005	90012-Z3E-003	BOULON DE DOUILLE, 4X14	2	1007209
006	90355-427-770	ECROU DE BRIDE, 7MM	1	

GX25T(TEZR)

E-2 JEU DE CARTER MOTEUR



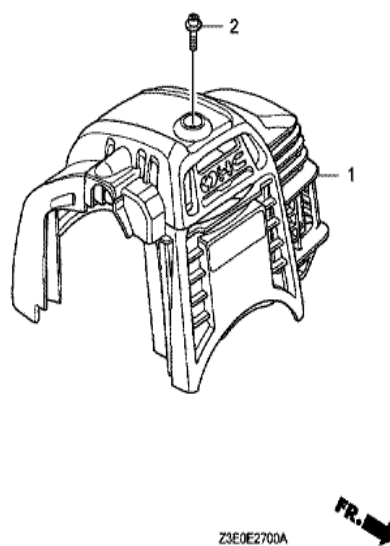
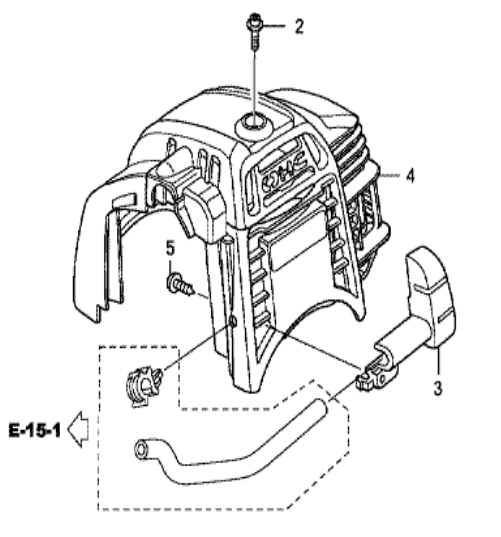
<u>Réf.</u>	<u>référence</u>	<u>Description</u>	<u>GX25T</u>	<u>numéros de série</u>
001	10100-Z3E-405	JEU DE CARTER MOTEUR	1	
002	12310-Z0H-010	COUVERCLE DE CULASSE	1	
003	12312-Z0H-300	JOINT ETANCHE, COUVERCLE DE TETE	1	
004	12314-Z0H-300	PIECE ISOLANTE, COUVERCLE TETE	1	
005	12367-Z0H-000	FILTRE DE RESPIRATION	1	
006	14431-Z0H-003	CULBUTEUR DE SOUPE D'ADMISSIO	1	
007	14441-Z0H-003	CULBUTEUR DE SOUPE D'ECHAPPEM	1	
008	14730-Z0H-000	COMP. DISPOSITIF RELEVEUR, VALVE D'AD	1	
009	14740-Z0H-000	COMP. POUSSOIR, SOUPE ECHAPPEMEN	1	
010	15422-Z0H-000	TUYAU D'HUILE	1	
011	15510-Z3E-000	ENS. PLAQUE, VALVE SORTIE D'HUILE	1	
012	15600-Z0T-800	ENS. BOUCHON DE REMPLISSAGE HUILE	1	
013	15625-Z0T-800	JOINT DE CHAPEAU DE FILTRE A HUILE	1	

<u>Réf.</u>	<u>référence</u>	<u>Description</u>	<u>GX25T</u>	<u>numéros de série</u>
014	15721-Z0H-820	TUYAU DE RESPIRATION	1	
014	15721-Z0H-820	TUYAU DE RESPIRATION	1	
015	31914-Z0H-003	BOUGIE D'ALLUMAGE (CMR4H) (NGK)	(1)	
015	31915-Z0H-003	BOUGIE D'ALLUMAGE (CMR5H) (NGK)	1	
015	31915-Z0H-003	BOUGIE D'ALLUMAGE (CMR5H) (NGK)	1	
015	31916-Z0H-003	BOUGIE D'ALLUMAGE (CMR6H) (NGK)	(1)	
015	31916-Z0H-003	BOUGIE D'ALLUMAGE (CMR6H) (NGK)	(1)	
016	90009-Z0H-003	BOULON DE DOUILLE, 5X20	2	
017	90010-Z0H-003	BOULON DE DOUILLE, 5X30	4	
018	90013-Z0H-004	VIS A TETE CYLINDRIQUE, 4X8	2	1001280
018	90013-Z0H-004	VIS A TETE CYLINDRIQUE, 4X8	2	1007208
018	90013-Z3E-003	VIS A TETE CYLINDRIQUE, 4X8	2	1037066
018	90013-Z3E-003	VIS A TETE CYLINDRIQUE, 4X8	2	1007209
019	90017-Z0H-000	VIS DE REGLAGE DE SOUPAPE	2	
020	90019-Z0H-003	BOULON DE DOUILLE, 5X12	2	
021	90206-ZM3-000	ECROU DE REGLAGE DE SOUPAPE	2	
022	93901-34320	VIS AUTO-TARAUDEUSE, 4X12	2	
023	94305-40102	GOUPILLE DE RESSORT, 4X10	1	
024	95002-4120008	AGRAFE DE TUYAU (D12)	1	
025	95002-4130004	AGRAFE DE TUYAU (D13)	1	

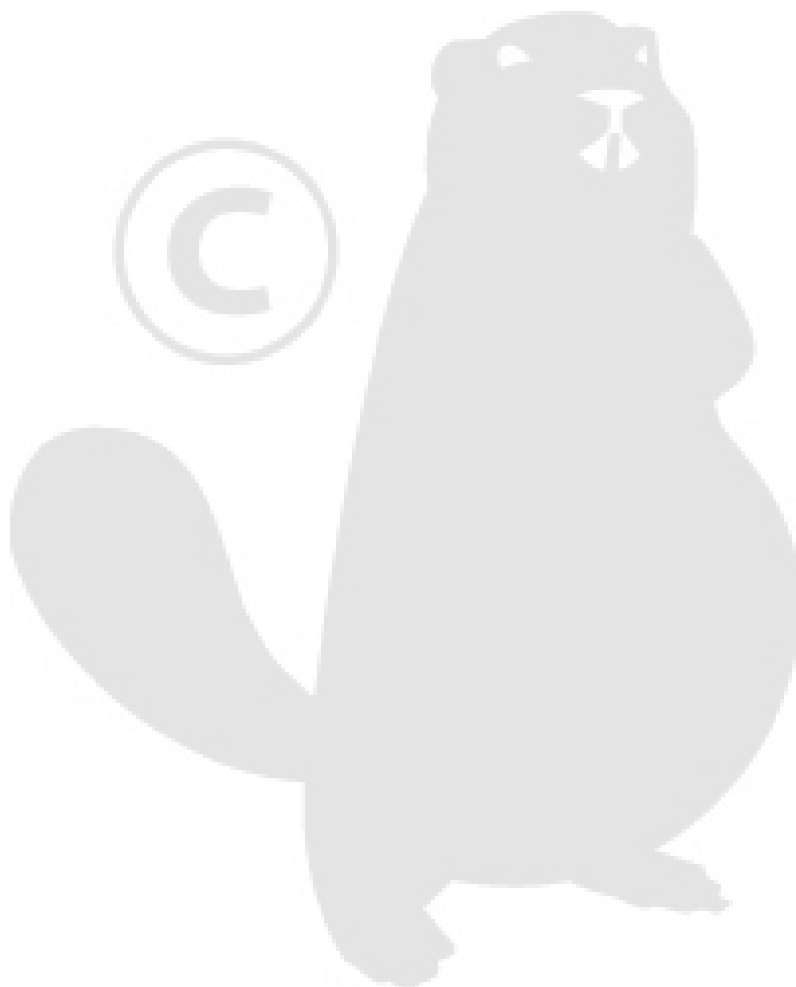


GX25T(TEZR)

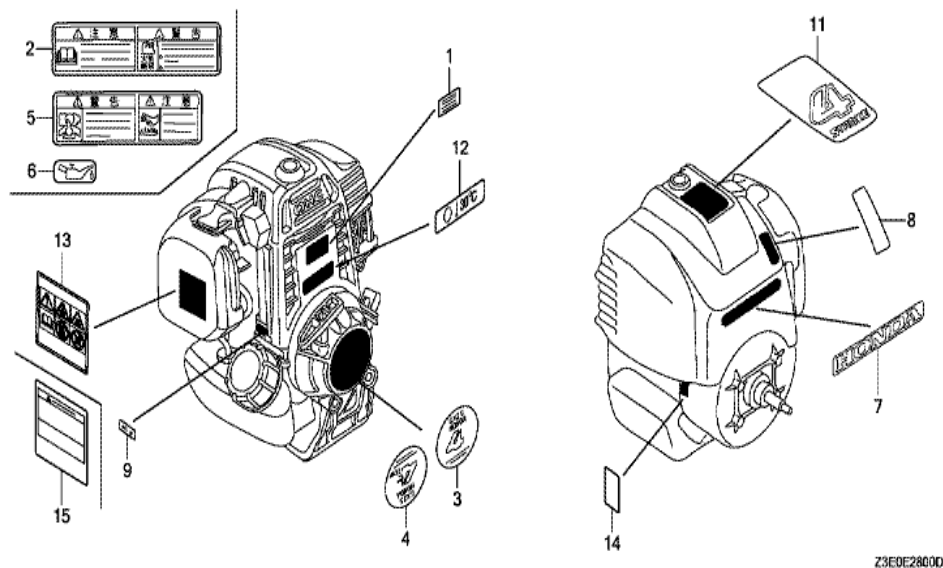
E-27 COUVERCLE SUPERIEUR



<u>Réf.</u>	<u>référence</u>	<u>Description</u>	<u>GX25T</u>	<u>numéros de série</u>
001	19720-Z0H-810ZA	COUVERCLE COMP. SUPERIEUR *R280 *	1	
001	19720-Z0H-810ZA	COUVERCLE COMP. SUPERIEUR *R280 *	1	
001	19720-Z0H-810ZA	COUVERCLE COMP. SUPERIEUR *R280 *	1	
001	19720-Z0H-810ZB	COUVERCLE COMP. SUPERIEUR *T91 *	1	
001	19720-Z0H-810ZB	COUVERCLE COMP. SUPERIEUR *T91 *	1	
001	19720-Z0H-810ZB	COUVERCLE COMP. SUPERIEUR *T91 *	1	
002	90015-Z0H-003	BOULON, COUVERCLE SUPERIEUR	1	



GX25T(TEZR)	E-28 ETIQUETTE
-------------	----------------



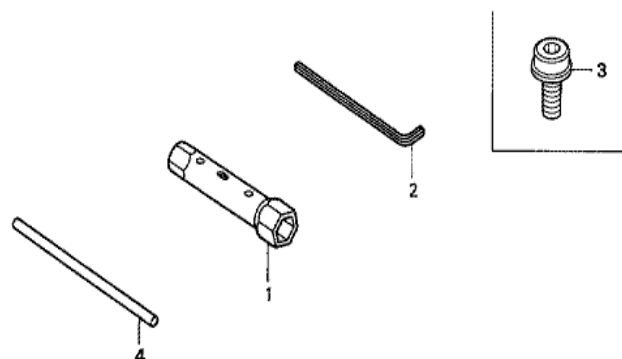
Z3E0E2800D

<u>Réf.</u>	<u>référence</u>	<u>Description</u>	<u>GX25T</u>	<u>numéros de série</u>
004	87521-Z3E-800	MARQUE D'EMBLEME	1	
006	87531-YE9-000	ETIQUETTE D'AVERTISSEMENT HUILE	1	
006	87531-YE9-000	ETIQUETTE D'AVERTISSEMENT HUILE	(1)	
009	87601-Z0H-620	MARQUE DE TYPE (TEZR)	1	
009	87601-Z0H-620	MARQUE DE TYPE (TEZR)	1	



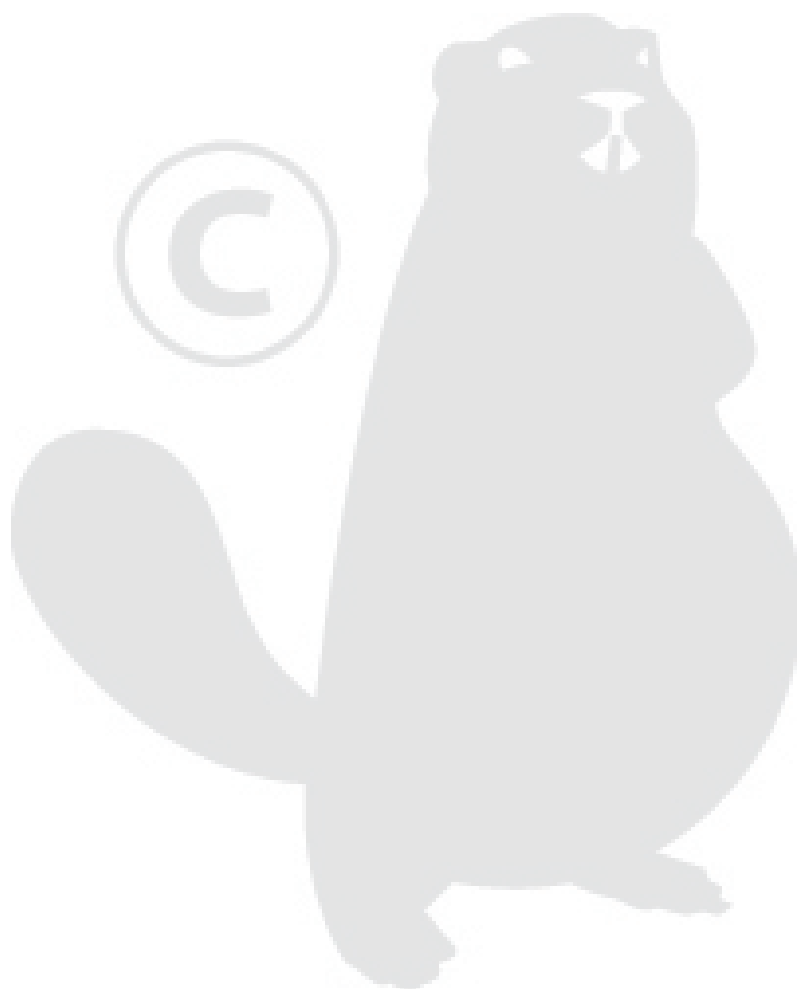
GX25T(TEZR)

E-29 OUTIL



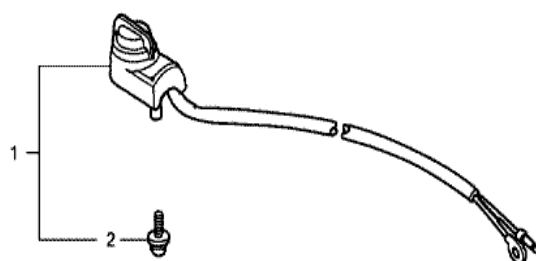
Z3E0-E2900

<u>Réf.</u>	<u>référence</u>	<u>Description</u>	<u>GX25T</u>	<u>numéros de série</u>
001	89216-VJ3-J10	CLE A BOUGIES (16X19)	(1)	
001	89216-VJ3-J10	CLE A BOUGIES (16X19)	(1)	
002	89221-KW3-000	CLE HEX. 4MM	(1)	
003	90011-Z0H-811	BOULON DE DOUILLE, 5X9	1	
003	90011-Z0H-811	BOULON DE DOUILLE, 5X9	(1)	
004	99005-01000	BARRE A DE POIGNEE	(1)	



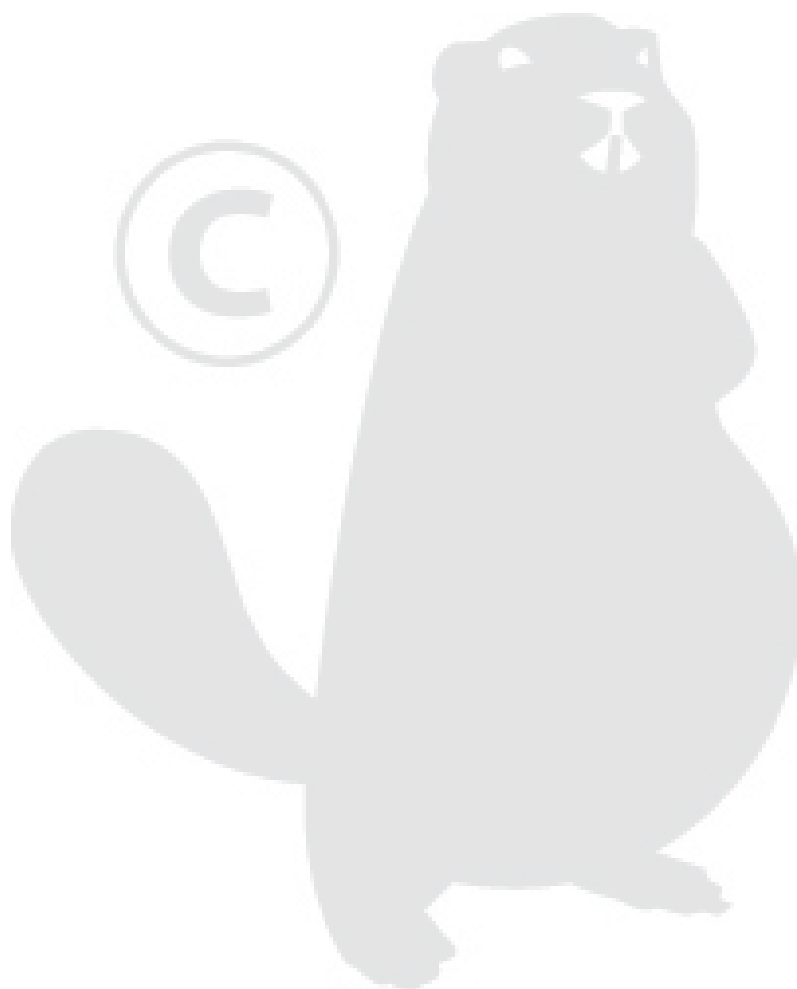
GX25T(TEZR)

E-40 PIECES DIVERSES



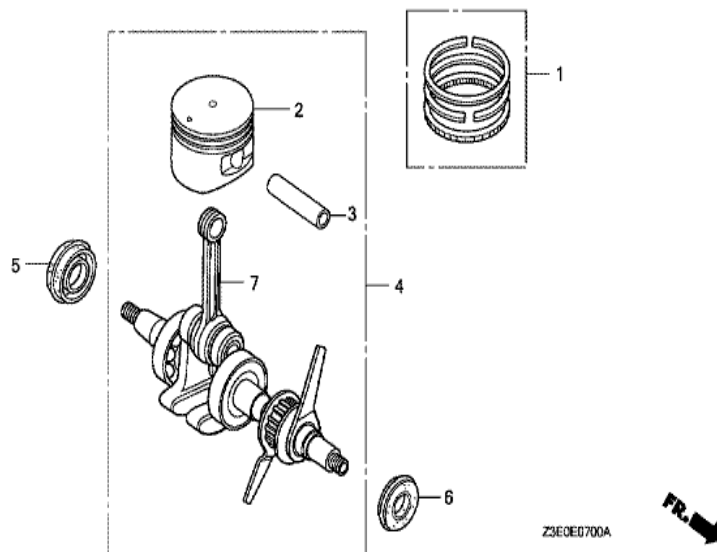
Z3E0E4000

<u>Réf.</u>	<u>référence</u>	<u>Description</u>	<u>GX25T</u>	<u>numéros de série</u>
001	35120-746-C21	ENS. INTERRUPTEUR D'ARRET MOTEUR	1	
001	35120-746-C21	ENS. INTERRUPTEUR D'ARRET MOTEUR	1	1046469
002	90105-733-D61	BOULON, 3X12 (SEMS)	1	
002	90105-733-D61	BOULON, 3X12 (SEMS)	1	1046469



GX25T(TEZR)

E-7 VILEBREQUIN/PISTON



<u>Réf.</u>	<u>référence</u>	<u>Description</u>	<u>GX25T</u>	<u>numéros de série</u>
001	13010-Z0H-000	JEU DE BAGUE DE PISTON	1	
002	13101-Z0H-000	PISTON	1	
003	13111-Z0H-000	AXE, PISTON	1	
004	13310-Z0H-020	VILEBREQUIN COMP.	1	
005	91211-Z3E-000	JOINT D'ETANCHEITE D'HUILE, 12X24X5	1	1001280
005	91211-Z3E-000	JOINT D'ETANCHEITE D'HUILE, 12X24X5	1	1007208
005	91211-Z3E-003	JOINT D'ETANCHEITE D'HUILE, 12X24X5	1	
005	91211-Z3E-003	JOINT D'ETANCHEITE D'HUILE, 12X24X5	1	1007209
006	91212-Z3E-000	JOINT D'ETANCHEITE D'HUILE, 10X20X5	1	1001280
006	91212-Z3E-000	JOINT D'ETANCHEITE D'HUILE, 10X20X5	1	1007208
006	91212-Z3E-003	JOINT D'ETANCHEITE D'HUILE, 10X20X5	1	1037066
006	91212-Z3E-003	JOINT D'ETANCHEITE D'HUILE, 10X20X5	1	1007209
007	13310-Z0H-305	VILEBREQUIN COMP.	(1)	