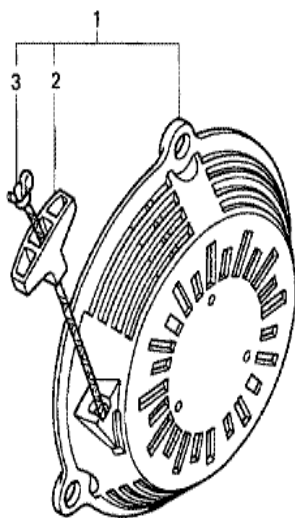


GC135E(QHP9)

E-11 DEMARREUR A ENROULEUR



ZL80 - E1100

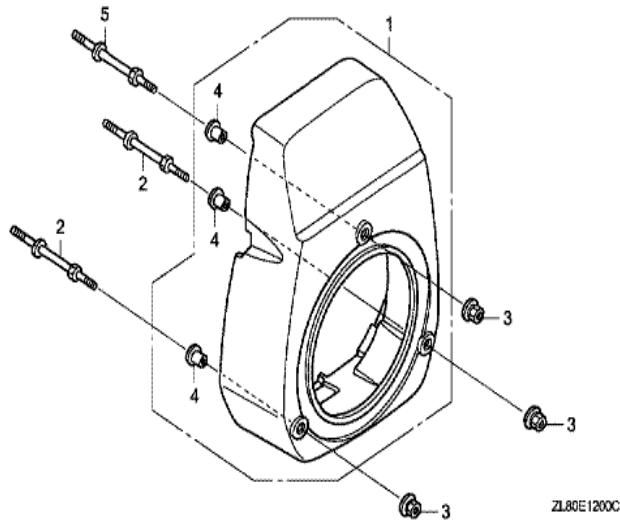


<u>Réf.</u>	<u>référence</u>	<u>Description</u>	<u>GC135E</u>	<u>numéros de série</u>
001	28400-ZL8-023ZA	ENS. LANCEUR *NH1 *	1	
001	28400-ZL8-023ZA	ENS. LANCEUR *NH1 *	1	
002	28461-ZL8-003	POIGNEE DE DEMARREUR	1	
003	28462-ZL8-003	CORDON DE LANCEUR	1	



GC135E(QHP9)

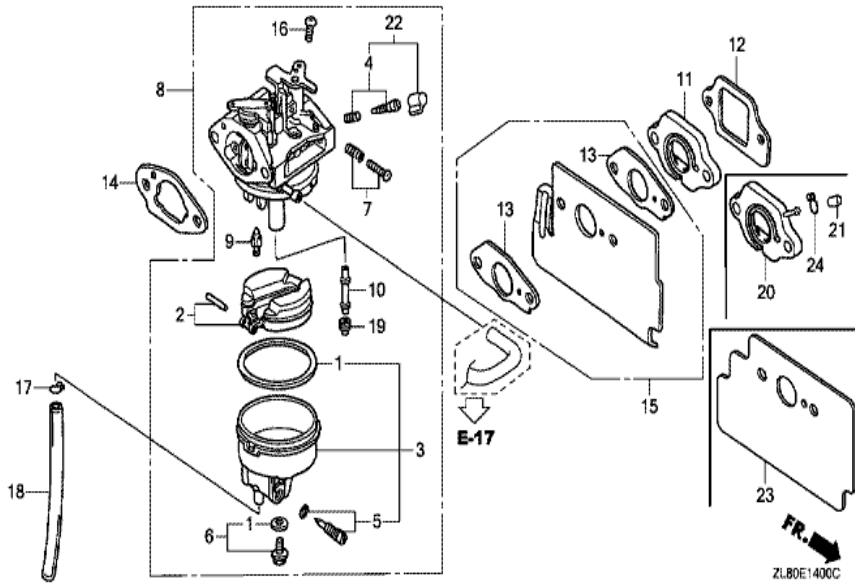
E-12 GAINÉ DE VENTILATEUR



<u>Réf.</u>	<u>référence</u>	<u>Description</u>	<u>GC135E</u>	<u>numéros de série</u>
001	19611-ZL9-000ZA	COUVERCLE DE VENTILATEUR *NH1 *	1	
001	19611-ZL9-000ZA	COUVERCLE DE VENTILATEUR *NH1 *	1	
002	90041-ZL9-000	GOUJON (H=35.5MM)	2	
002	90041-ZL9-000	GOUJON (H=35.5MM)	2	
003	90201-ZM0-000	ECROU DE BRIDE, 6MM	3	
003	90201-ZM0-000	ECROU DE BRIDE, 6MM	3	
004	19619-ZL8-300	COLLIER DE COUVERCLE VENTILATEU	3	
005	90041-ZL9-000	GOUJON (H=35.5MM)	1	

GC135E(QHP9)

E-14 CARBURATEUR

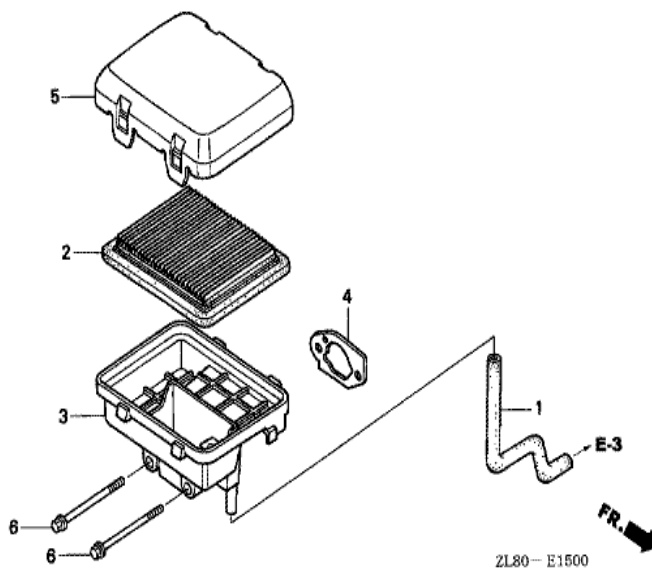


<u>Réf.</u>	<u>référence</u>	<u>Description</u>	<u>GC135E</u>	<u>numéros de série</u>
001	16010-883-015	JEU JOINT	1	
002	16013-ZL1-003	JEU DE FLOTTEUR	1	
003	16015-ZL8-003	JEU CUVE FLOTTEUR	1	
005	16024-124-760	JEU DE VIS DE VIDANGE	1	
006	16028-ZE0-005	JEU DE VIS	1	
007	16029-ZG0-901	JEU DE VIS (BUTEE D'ACCELERATEUR)	1	
008	16100-ZL9-803	ENS. CARBURATEUR (BB63B C)	1	1057723
008	16100-ZL9-803	ENS. CARBURATEUR (BB63B C)	1	
009	16155-ZL8-013	SOUPAPE COMP. FLOTTEUR	1	BB63B C
009	16155-ZL8-013	SOUPAPE COMP. FLOTTEUR	1	
010	16166-ZL9-003	GICLEUR PRINCIPAL	1	
010	16166-ZL9-003	GICLEUR PRINCIPAL	1	
012	16212-ZL8-000	JOINT D'ISOLANT	1	

<u>Réf. référence</u>	<u>Description</u>	<u>GC135E</u>	<u>numéros de série</u>
013 16221-883-800	JOINT DE CARBURATEUR	2	
013 16221-883-800	JOINT DE CARBURATEUR	2	1203565
014 16228-ZL8-000	JOINT DE CARBURATEUR	1	
015 19650-ZL9-000	GUIDE COMP. AIR	1	1203565
015 19650-ZL9-000	GUIDE COMP. AIR	1	1203565
016 93500-050061H	VIS A TETE CYLINDRIQUE, 5X6	1	
017 95002-02650	AGRAFE DE TUYAU (B6.5)	1	
018 95003-0701531	TUBE VINYLE, 4X7X150 (95003-07001-60M)	1	
019 99101-1240550	GICLEUR PRINCIPAL, #55	(1)	
019 99101-1240580	GICLEUR PRINCIPAL, #58	(1)	
019 99101-1240580	GICLEUR PRINCIPAL, #58	(1)	
019 99101-1240600	GICLEUR PRINCIPAL, #60	(1)	
019 99101-1240600	GICLEUR PRINCIPAL, #60	1	
020 16210-ZL8-000	ISOLANT DE CARBURATEUR	1	
021 90634-ZL8-000	CHAPEAU DE JOINT	1	
022 16016-ZG0-W00	JEU DE VIS	1	
023 19651-Z0J-000	GUIDE D'AIR	1	
023 19651-Z0J-000	GUIDE D'AIR	1	1203566
024 95002-02650	AGRAFE DE TUYAU (B6.5)	1	



GC135E(QHP9)	E-15 FILTRE A AIR (1)
--------------	-----------------------

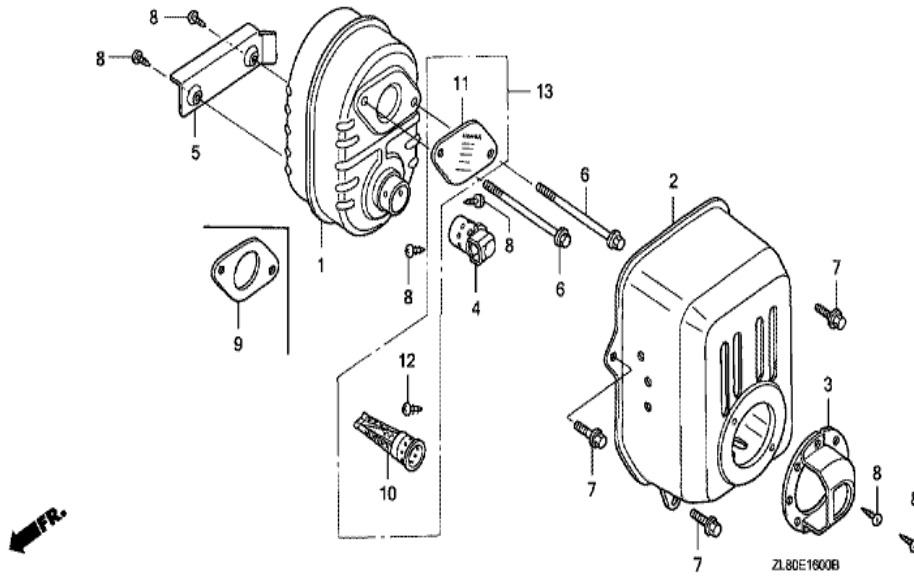


<u>Réf.</u>	<u>référence</u>	<u>Description</u>	<u>GC135E</u>	<u>numéros de série</u>
001	15721-ZL9-000	TUYAU DE RESPIRATION	1	
001	15721-ZL9-000	TUYAU DE RESPIRATION	1	
002	17211-ZL8-023	ELEMENT DE FILTRE A AIR	1	
003	17220-ZL8-000	BOITIER COMP. FILTRE A AIR	1	
004	17228-ZL8-000	JOINT DE FILTRE A AIR	1	
005	17231-Z0J-020	COUVERCLE DE FILTRE A AIR	1	
005	17231-Z0J-020	COUVERCLE DE FILTRE A AIR	1	
006	90003-ZL8-000	BOULON DE BRIDE, 6X112 (CT200)	2	



GC135E(QHP9)

E-16 SILENCIEUX



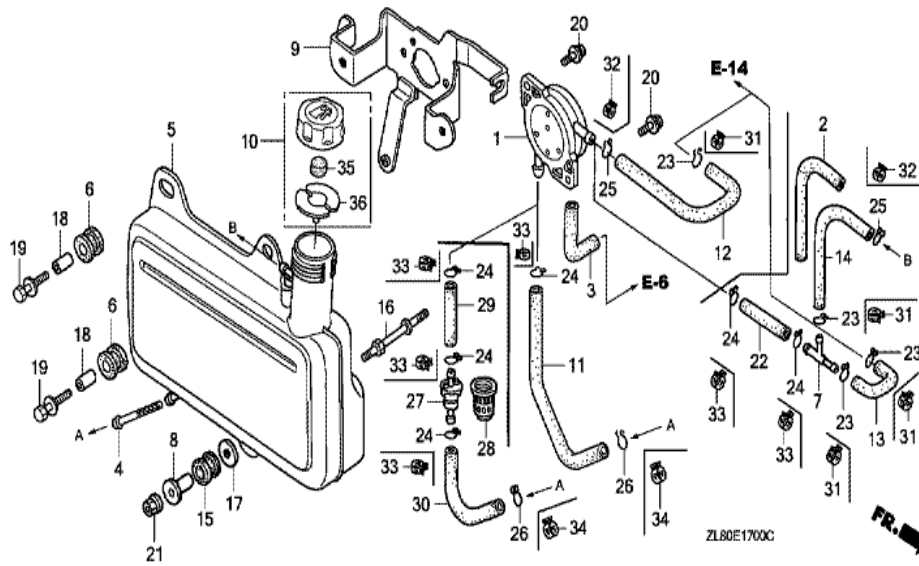
<u>Réf.</u>	<u>référence</u>	<u>Description</u>	<u>GC135E</u>	<u>numéros de série</u>
001	18310-ZL9-000	TUYAU D'ECHAPPEMENT COMP.	1	1199934
001	18310-ZL9-000	TUYAU D'ECHAPPEMENT COMP.	1	1199934
001	18310-ZM0-000	TUYAU D'ECHAPPEMENT COMP.	1	1199935
001	18310-ZM0-000	TUYAU D'ECHAPPEMENT COMP.	1	1199935
002	18321-ZL8-000	PROTECTION DE POT D'ECHAPPEM	1	
002	18321-ZL8-000	PROTECTION DE POT D'ECHAPPEM	1	
003	18348-ZL8-000	BOUCHON DE POT D'ECHAPPEMENT	1	
004	18430-ZL8-000	DEFLECTEUR COMP. DE SILENCIEUX	1	
005	19664-ZL8-000	BOUCLIER, SILENCIEUX	1	
005	19664-ZL8-000	BOUCLIER, SILENCIEUX	1	1199934
006	90004-ZL8-000	BOULON DE BRIDE, 6X79 (CT200)	2	
007	90013-883-000	BOULON DE BRIDE, 6X12 (CT200)	3	
008	90055-ZE1-000	VIS AUTO-TARAUDEUSE, 4X6	2	

<u>Réf.</u>	<u>référence</u>	<u>Description</u>	<u>GC135E</u>	<u>numéros de série</u>
008	90055-ZE1-000	VIS AUTO-TARAUDEUSE, 4X6	2	1199934
008	90055-ZE1-000	VIS AUTO-TARAUDEUSE, 4X6	4	1199935
008	90055-ZE1-000	VIS AUTO-TARAUDEUSE, 4X6	6	1199934
009	18381-ZL8-305	JOINT DE POT D'ECHAPPEMENT	(1)	



GC135E(QHP9)

E-17 RESERVOIR A CARBURANT/POMPE A CARBURANT



<u>Réf.</u>	<u>référence</u>	<u>Description</u>	<u>GC135E</u>	<u>numéros de série</u>
001	16700-Z0J-003	ENS. POMPE A ESSENCE	1	1116938
001	16700-ZL8-013	ENS. POMPE A ESSENCE	1	1174757
001	16700-ZL8-013	ENS. POMPE A ESSENCE	1	1116937
002	16854-ZL9-800	CAOUTCHOUC DE SUPPORT	1	1003782
002	16854-ZL9-800	CAOUTCHOUC DE SUPPORT	1	
003	16882-ZL9-000	TUBE, DIAPHRAGME	1	
003	16882-ZL9-000	TUBE, DIAPHRAGME	1	
005	17511-ZL9-800	RESERVOIR D'ESSENCE	1	
005	17511-ZL9-800	RESERVOIR D'ESSENCE	1	
006	17516-ZV0-000	CAOUTCHOUC B DE MONTAGE RESERVOIR	2	
007	17519-ZL8-800	RACCORD DE TUYAU D'ESSENCE	1	
008	17535-166-000	COLLIER DE FIXATION DE COUVERCLE	1	
009	17561-ZL9-000	ARMATURE A, RESERVOIR D'ESSENCE	1	



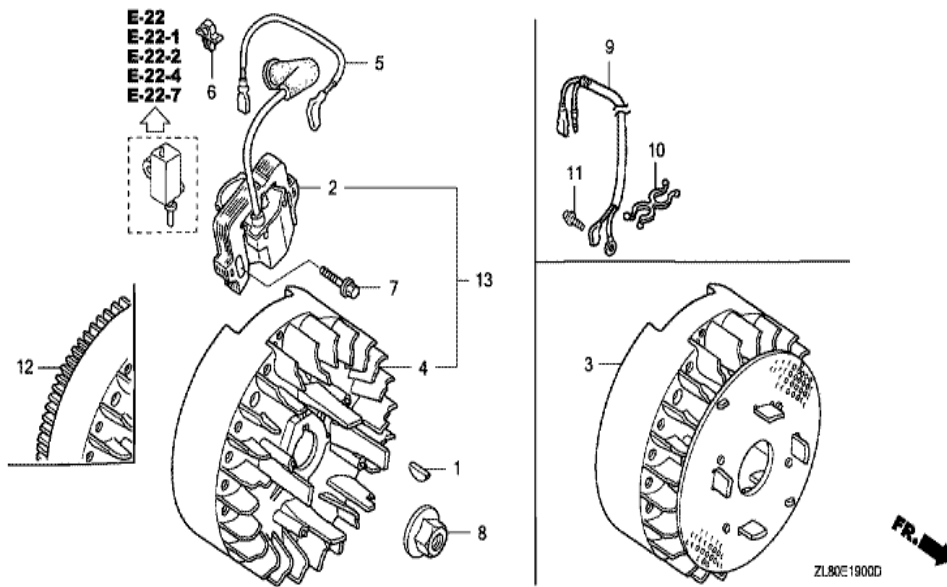
<u>Réf. référence</u>	<u>Description</u>	<u>GC135E</u>	<u>numéros de série</u>
009 17561-ZL9-000	ARMATURE A, RESERVOIR D'ESSENCE	1	
010 17620-Z0M-000	ENS. BOUCHON DE RESERVOIR D'ESSENCE	1	1102862
010 17620-ZL8-013	ENS. BOUCHON DE RESERVOIR D'ESSENCE	1	1709717
010 17620-ZL8-013	ENS. BOUCHON DE RESERVOIR D'ESSENCE	1	1102861
013 17702-ZL8-800	TUYAU D'ESSENCE	1	3327391
013 17702-ZL8-800	TUYAU D'ESSENCE	1	
014 17703-ZL9-801	TUYAU DE RETOUR D'ESSENCE	1	1003782
014 17703-ZL9-801	TUYAU DE RETOUR D'ESSENCE	1	
015 80103-MG2-000	COUSSIN DE GARDE-BOUE AR.	1	
016 90041-ZL8-000	BOULON, GOUJON RESERVOIR CARBURANT	1	
017 90473-896-000	RONDELLE, 6MM	1	
018 90501-KA2-640	COLLIER, 14X6.1	2	
019 93404-0602500	RONDELLE A BOULON, 6X25	2	
020 93894-0501400	VIS A TETE A RONDELLE, 5X14	2	
021 94050-06000	ECROU DE BRIDE, 6MM	1	
022 95001-5503340	TUYAU D'ESSENCE, 5.3X33 (95001-55001-60M	1	
022 95001-5503340	TUYAU D'ESSENCE, 5.3X33 (95001-55001-60M	1	
023 95002-02080	AGRAFE DE TUYAU (B8)	1	
023 95002-02080	AGRAFE DE TUYAU (B8)	3	
024 95002-02100	AGRAFE DE TUYAU (B10)	1	
024 95002-02100	AGRAFE DE TUYAU (B10)	5	
025 95002-50000	AGRAFE DE TUYAU (C9)	1	
026 95002-70000	AGRAFE DE TUYAU (C11)	1	
027 16910-ZV4-015	FILTRE A CREPINE COMP. ESSENCE	1	
028 16915-ZV4-000	SUSPENSION DE DEMARREUR	1	
029 17704-ZL8-800	TUYAU DE POMPE A ESSENCE	1	3327391
029 17704-ZL8-800	TUYAU DE POMPE A ESSENCE	1	
030 17701-ZL8-800	TUYAU DE RESERVOIR D'ESSENCE	1	
030 17701-ZL8-800	TUYAU DE RESERVOIR D'ESSENCE	1	
035 17622-888-010	ESPONGE DE RESPIRATION DE CHAPEAU D'	1	1102862
035 17622-ZL8-003	ESPONGE DE RESPIRATION DE CHAPEAU D'	1	1102861
035 17622-ZL8-003	ESPONGE DE RESPIRATION DE CHAPEAU D'	1	1102861
036 17624-ZE7-000	JOINT DE CHAPEAU D'ESSENCE	1	1102862



<u>Réf. référence</u>	<u>Description</u>	<u>GC135E</u>	<u>numéros de série</u>
036 17624-ZL8-003	JOINT DE CHAPEAU D'ESSENCE	1	
036 17624-ZL8-003	JOINT DE CHAPEAU D'ESSENCE	1	1102861



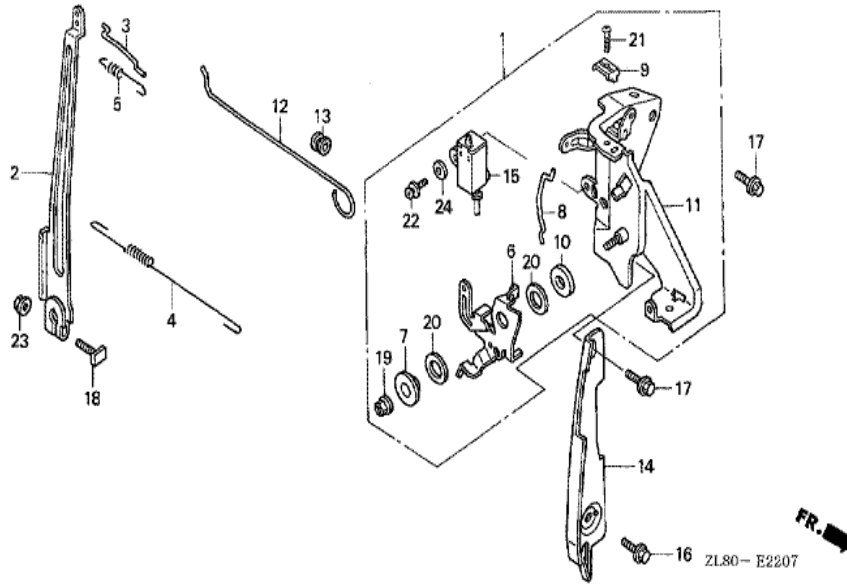
GC135E(QHP9)	E-19 VOLANT/BOBINE D'ALLUMAGE (1)
--------------	-----------------------------------



Réf.	référence	Description	GC135E	numéros de série
001	13331-357-000	CLAVETTE DE WOODRUFF SPECIALE, 25X18	1	
002	30500-ZL8-004	ENS. BOBINE, ALLUMAGE (TEC) (UTILISER PO	1	1265272
002	30500-ZL8-004	ENS. BOBINE, ALLUMAGE (TEC) (UTILISER PO	1	1180110
002	30500-ZL8-014	ENS. BOBINE, ALLUMAGE (TEC) (UTILISER PO	1	1265273
002	30500-ZL8-014	ENS. BOBINE, ALLUMAGE (TEC) (UTILISER PO	1	1180111
004	31110-ZL9-003	VOLANT COMP. (TEC) (UTILISER POUR BOBINE	1	
004	31110-ZL9-003	VOLANT COMP. (TEC) (UTILISER POUR BOBINE	1	
005	32195-ZL8-000	FIL D'INTERRUPTEUR D'ARRET	1	
005	32195-ZL8-000	FIL D'INTERRUPTEUR D'ARRET	1	
006	36103-ZE1-000	SUPPORT DE FIL D'INTERRUPTEUR D'ARRET	1	
007	90022-888-010	BOULON DE BRIDE, 6X20 (CT200)	1	
008	90201-878-003	ECROU SPECIAL, 14MM	1	

GC135E(QHP9)

E-22-7 CONNEXION (8)



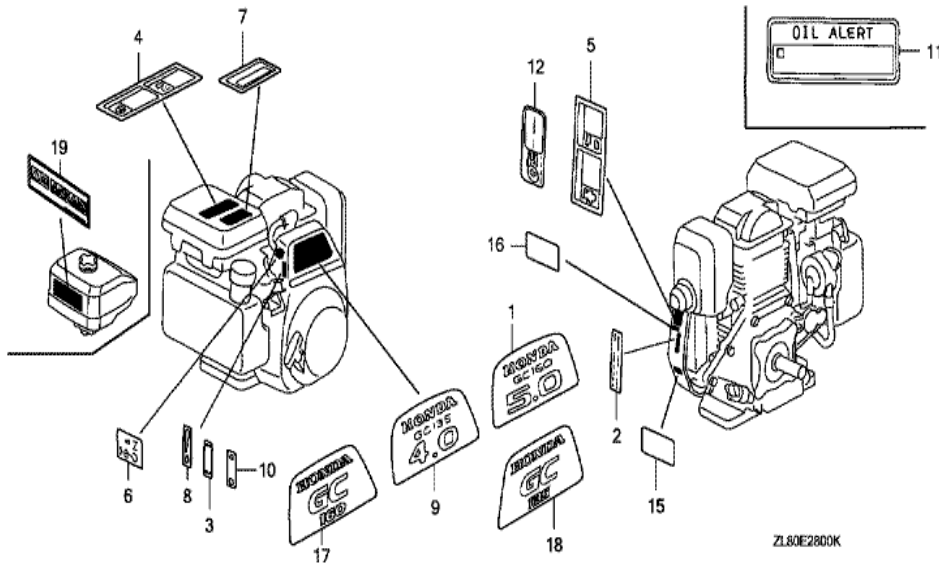
<u>Réf. référence</u>	<u>Description</u>	<u>GC135E</u>	<u>numéros de série</u>
001 16500-ZL8-V30	ENS. COMMANDE	1	
002 16551-ZL9-000	BRAS DE REGULATEUR	1	1308265
002 16551-ZL9-000	BRAS DE REGULATEUR	1	
003 16555-ZL8-000	TIGE DE REGULATEUR	1	
004 16561-ZL9-V20	RESSORT DE REGULATEUR	1	1308265
004 16561-ZL9-V20	RESSORT DE REGULATEUR	1	
005 16562-ZL8-800	RESSORT DE RAPPEL DE PAPILLON	1	
006 16571-ZL8-800	LEVIER DE COMMANDE	1	
007 16575-ZL8-800	RONDELLE DE LEVIER DE COMMANDE (###)	1	
008 16576-ZL8-V30	TIGE, LEVIER DE COMMANDE	1	
009 16576-891-000	SUPPORT DE CABLE	1	
010 16578-ZL8-800	ENTRETOISE DE LEVIER DE COMMANDE (	1	
011 16580-ZL8-V30	BASE COMP. COMMANDE (###)	1	

<u>Réf. référence</u>	<u>Description</u>	<u>GC135E</u>	<u>numéros de série</u>
012 16611-ZL8-000	BIELLETTE DE COMMANDE	1	
013 16613-893-000	ANNEAU DE TIGE DE STARTER	1	
014 19612-Z0L-000	PLAQUE LATERAL	1	
014 19612-ZL8-000	PLAQUE LATERAL	1	1308265
014 19612-ZL8-000	PLAQUE LATERAL	1	
015 35120-ZL8-003	ENS. INTERRUPTEUR D'ARRET MOTEUR (N.	1	
016 90013-883-000	BOULON DE BRIDE, 6X12 (CT200)	1	
017 90014-952-000	BOULON DE BRIDE, 6X14 (CT200)	2	
018 90015-ZE5-010	BOULON DE BRAS DE REGULATEUR	1	
019 90114-SA0-000	ECROU D'AUTO-BLOCANT, 6MM	1	
020 90452-KG8-000	RONDELLE, 12.5MM	2	
021 93500-050160A	VIS A TETE CYLINDRIQUE, 5X16	1	
022 93892-0401200	VIS A TETE A RONDELLE, 4X12	1	
023 94050-06000	ECROU DE BRIDE, 6MM	1	
024 94103-04000	RONDELLE PLATE, 4MM	1	



GC135E(QHP9)

E-28 ETIQUETTE

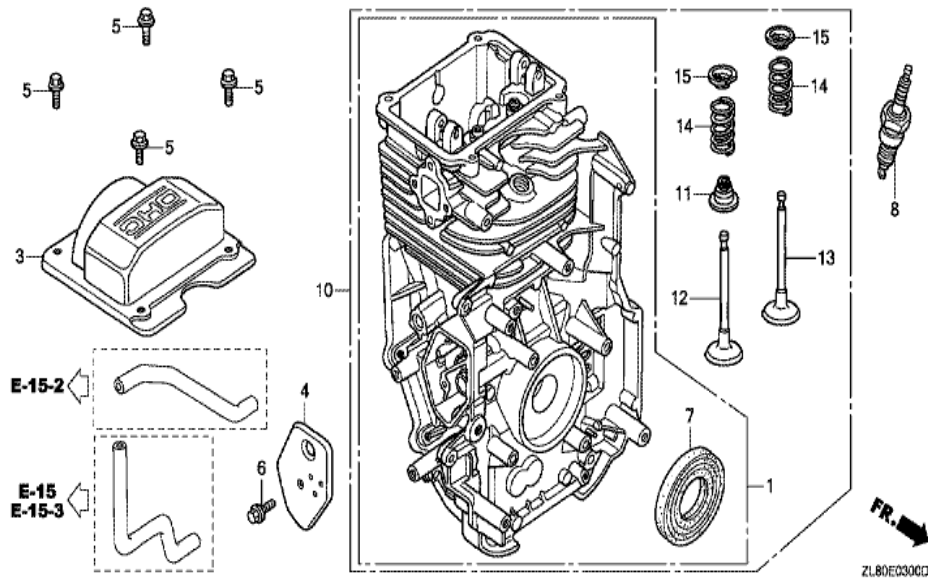


<u>Réf. référence</u>	<u>Description</u>	<u>GC135E</u>	<u>numéros de série</u>
006 87528-ZL8-000	MARQUE DE STARTER	1	
009 87101-ZL9-800	EMBLEME (GC135 4.0)	1	1150326
009 87101-ZL9-800	EMBLEME (GC135 4.0)	1	1168688
015 87114-ZH7-840	ETIQUETTE D'AVERTISSEMENT (NOT CERTIFIED)	1	3364530
015 87114-ZH7-840	ETIQUETTE D'AVERTISSEMENT (NOT CERTIFIED)	1	1099606
018 87101-ZL9-801	EMBLEME (GC135 4.0)	1	1168689
018 87101-ZL9-801	EMBLEME (GC135 4.0)	1	1168689



GC135E(QHP9)

E-3 CORPS DE CYLINDRE



<u>Réf.</u>	<u>référence</u>	<u>Description</u>	<u>GC135E</u>	<u>numéros de série</u>
003	12311-ZL8-D00	COUVERCLE DE TETE	1	1122154
003	12311-ZL8-D00	COUVERCLE DE TETE	1	
004	12355-ZL8-000	CONVERCLE COMP. RESPIRATION	1	
005	90013-883-000	BOULON DE BRIDE, 6X12 (CT200)	4	
006	90014-952-000	BOULON DE BRIDE, 6X14 (CT200)	1	
007	91201-ZL8-003	JOINT D'ETANCHEITE D'HUILE, 25.4X62X6	1	
008	98079-56846	BOUGIE D'ALLUMAGE (BPR6ES) (NGK)	1	
010	12000-ZL9-425	ENS. CORPS DE CYLINDRE	1	
010	12000-ZL9-425	ENS. CORPS DE CYLINDRE	1	
011	12209-ZM0-003	JOINT D'ETANCHEITE DE TIGE DE SOUPE	1	
012	14711-ZL8-000	SOUPE D'ADMISSION (TECHNOSTAR)	1	
012	14711-ZL8-000	SOUPE D'ADMISSION (TECHNOSTAR)	1	
013	14721-ZL8-000	SOUPE ECHAPPEMENT (L8E)	1	

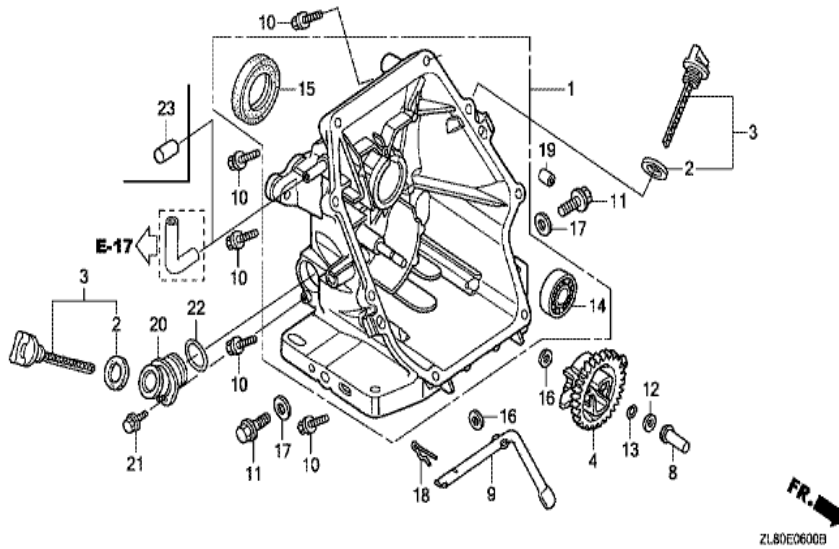
<u>Réf. référence</u>	<u>Description</u>	<u>GC135E</u> <u>numéros de série</u>
014 14751-ZL8-000	RESSORT DE SOUPAPE	2
015 14771-ZE1-000	FIXATION DE RESSORT DE SQUPAPED'ADMISSIO	2
015 14771-ZE1-000	FIXATION DE RESSORT DE SQUPAPED'ADMISSIO	2





GC135E(QHP9)

E-6 LOGEMENT DU CARTER-MOTEUR

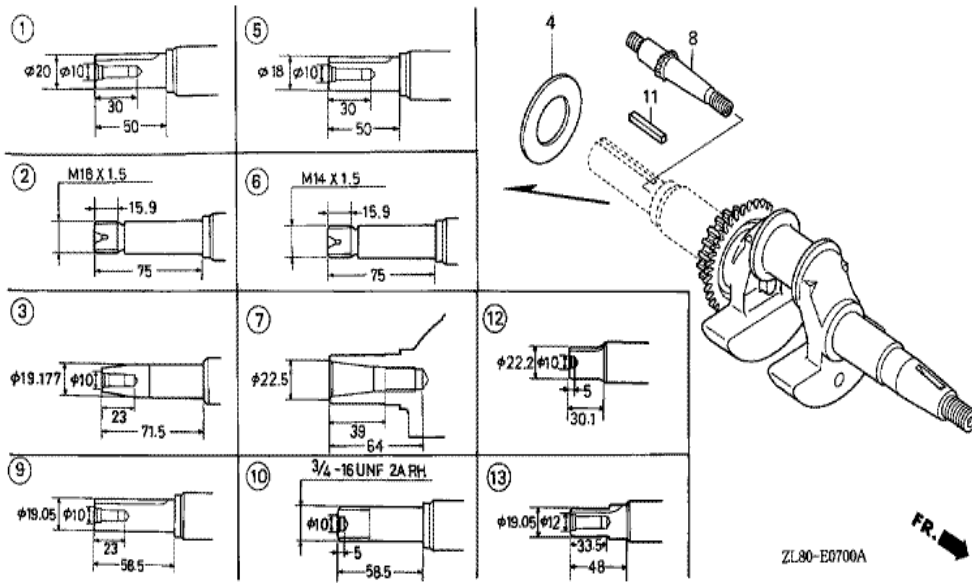


<u>Réf.</u>	<u>référence</u>	<u>Description</u>	<u>GC135E</u>	<u>numéros de série</u>
001	11300-ZL8-409	ENS. COUVERCLE DE CARTER	1	1398446
001	11300-ZL8-409	ENS. COUVERCLE DE CARTER	1	
002	15625-Z2L-801	JOINT DE CHAPEAU DE FILTRE A HUILE	1	
002	15625-Z2L-801	JOINT DE CHAPEAU DE FILTRE A HUILE	1	1085493
003	15650-Z2L-801	ENS. JAUGE DE NIVEAU D'HUILE	1	
003	15650-Z2L-801	ENS. JAUGE DE NIVEAU D'HUILE	1	1085493
004	16510-ZL8-000	ENS. REGULATEUR	1	
008	16531-ZE1-000	COULISSEAU DE REGULATEUR	1	
009	16541-ZL8-000	ARBRE DE BRAS DE REGULATEUR	1	
010	90121-952-000	BOULON DE BRIDE, 6X25 (CT200)	8	
011	90131-883-000	BOULON DE DRAINAGE, 12X15	1	1398445
011	90131-883-000	BOULON DE DRAINAGE, 12X15	2	
012	90451-ZE1-000	RONDELLE DE BUTEE, 6MM	1	

<u>Réf. référence</u>	<u>Description</u>	<u>GC135E</u>	<u>numéros de série</u>
013 90602-ZE1-000	AGRAFE DE SUPPORT DE REGULATEUR	1	
015 91202-ZL8-003	JOINT D'ETANCHEITE D'HUILE, 28X41.25X6	1	
016 94101-06800	RONDELLE PLATE, 6MM	2	
017 94109-12000	RONDELLE DE BOUCHON DE DRAINAGE,	1	1398445
017 94109-12000	RONDELLE DE BOUCHON DE DRAINAGE,	2	
018 94251-08000	GOUPILLE DE BLOCAGE, 8MM	1	
019 94301-08200	GOUJON, 8X20	2	



GC135E(QHP9)	E-7 VILEBREQUIN
--------------	-----------------

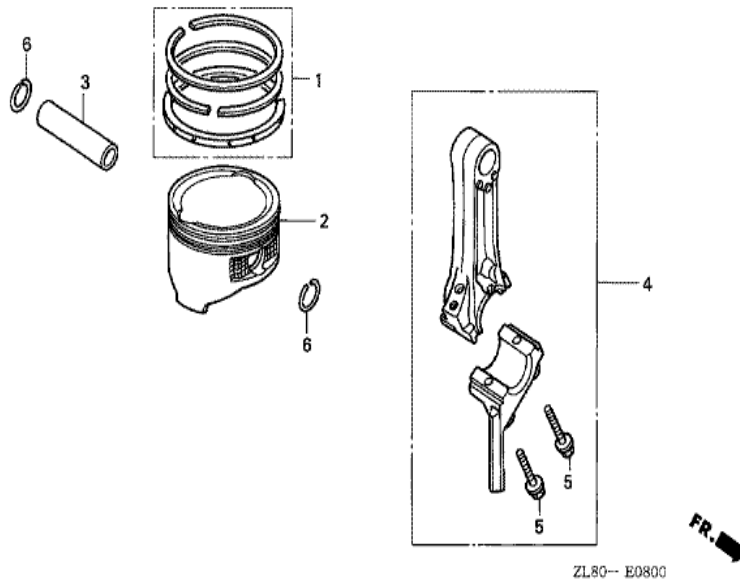


<u>Réf.</u> <u>référence</u>	<u>Description</u>	<u>GC135E</u> <u>numéros de série</u>
004 90402-ZL8-000	RONDELLE DE RACCORD DE CADRE	1
009 13310-ZL9-600	VILEBREQUIN COMP.	1
009 13310-ZL9-600	VILEBREQUIN COMP.	1



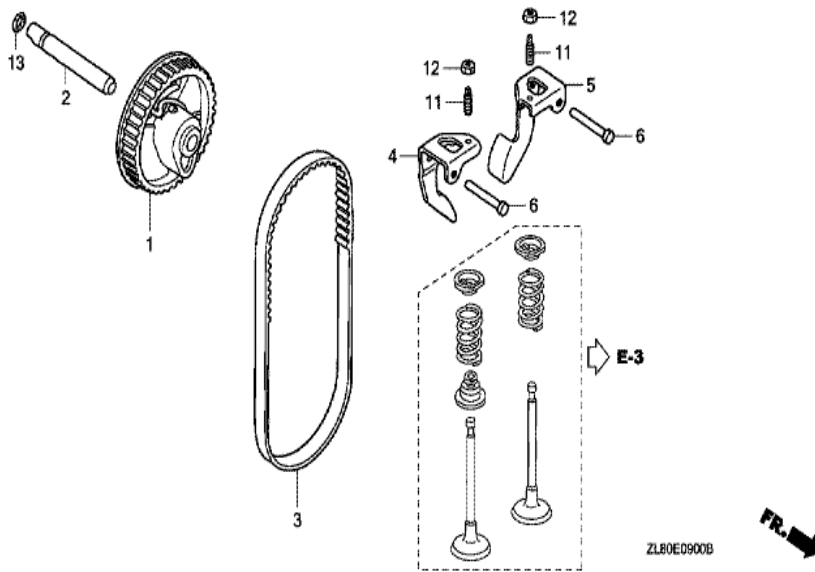
GC135E(QHP9)

E-8 PISTON/BIELLE



<u>Réf.</u>	<u>référence</u>	<u>Description</u>	<u>GC135E</u>	<u>numéros de série</u>
001	13010-Z0L-003	JEU DE BAGUE DE PISTON (RIKEN)	1	1152017
001	13010-Z0L-004	JEU DE BAGUE DE PISTON (STD.) (TEIKOKU)	1	1029007 3598775
001	13010-Z0L-004	JEU DE BAGUE DE PISTON (STD.) (TEIKOKU)	1	1152017
001	13010-Z0L-014	JEU DE BAGUE DE PISTON (STD.) (TEIKOKU)	1	3598776
001	13010-Z0L-014	JEU DE BAGUE DE PISTON (STD.) (TEIKOKU)	1	1152018
002	13101-Z2A-000	PISTON	1	1152017
002	13101-Z2A-010	PISTON	1	3598776
002	13101-Z2A-010	PISTON	1	1152018
003	13111-ZE0-000	AXE, PISTON	1	
004	13200-ZL9-000	ENS. BIELLE	1	
004	13200-ZL9-000	ENS. BIELLE	1	
005	90001-ZE1-000	BOULON DE BIELLE	2	
006	90551-ZE0-000	ATTACHE D'AXE DE PISTON, 13MM	2	

GC135E(QHP9)	E-9 POULIE ARB. A CAMES
--------------	-------------------------



<u>Réf. référence</u>	<u>Description</u>	<u>GC135E</u>	<u>numéros de série</u>
001 14320-ZL8-010	POULIE COMP. ARBRE A CAMES	1	
002 14324-ZL8-000	ARBRE, POULIE DE CAME	1	
003 14400-ZL9-013	COURROIE DE DISTRIBUTION (79HU7 G-200)	1	
003 14400-ZL9-013	COURROIE DE DISTRIBUTION (79HU7 G-200)	1	
004 14431-Z0J-000	CULBUTEUR DE SOUPAPE D'ADMISSIO	1	
004 14431-Z0J-000	CULBUTEUR DE SOUPAPE D'ADMISSIO	1	
005 14441-Z0J-000	CULBUTEUR DE SOUPAPE D'ECHAPPEM	1	
005 14441-Z0J-000	CULBUTEUR DE SOUPAPE D'ECHAPPEM	1	
006 14461-ZL8-000	ARBRE DE CULBUTEUR	2	
011 90012-333-000	VIS DE REGLAGE DE SOUPAPE	2	
012 90206-001-000	ECROU DE REGLAGE DE SOUPAPE	2	
013 91301-Z0M-003	JOINT TORIQUE, 6.8X1.9	1	
013 91301-Z0M-003	JOINT TORIQUE, 6.8X1.9	1	