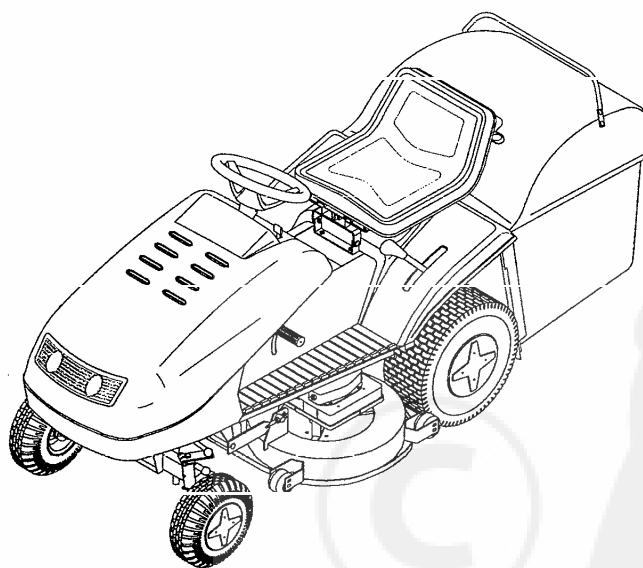


WIKOV  SLAVIA

*DINO '97*

ŽACÍ STROJ  
RASENTRAKTOR  
TONDEUSE  
LAWN TRACTOR  
ЖНЕЙКА

**APR - 12 / 102**  
**APR - 12.5 / 102**  
**APR - 15 / 102**  
**APR - 16 / 102**



KATALOG NÁHRADNÍCH DÍLŮ  
ERSATZTEILKATALOG  
LISTE DES PIÈCES  
SPARE PARTS CATALOGUE

### Anweisung für die Bestellung von Ersatzteilen

Dieser Katalog umfasst die Ersatzteile und deren Zusammenbau in Montagegruppen. Der Katalog ist so ausgeführt, dass jeweils nach der Bildseite die Textseite folgt. Die Textseite gibt die Bildnummer :

<b>A</b>				<b>A</b>		
<b>1</b>	<b>2</b>	<b>3</b>	<b>4</b>	<b>APR-../102</b>		
				12.5 12	15	16
				5	5	5

A - Benennung der Gruppe

1 - Die Positionennummer des Katalogs

2 - Die genaue Benennung des Bestandteils, Dimension

3 - Bestellnummer

4 - CSN

5 - Stückzahl

Bei jeder Bestellung von Ersatzteilen führen Sie bitte an:

- Type der Maschine
- Die Herstellungsnummer der Maschine
- Bestellnummer
- Die genaue Benennung des Bestandteile

Die Bestellung senden Sie, bitte, an Adresse Ihres Fachhändlers

Das Herstellerwerk vervollkommnet ständig seine Erzeugnisse aufgrund von Erfahrungen beim Betriebseinsatz sowie von neuesten Erkenntnissen. Deshalb behält er sich das Recht vor, Änderungen an den Maschinen wie auch in der Begleitdokumentation vorzunehmen.

### Instructions pour commander des pièces de réchange

Ce catalogue comprend une liste des pièces de réchange ainsi que leur groupement dans les ensembles. Le catalogue est arrangé de telle façon que chaque page illustrée soit suivie par la page de texte. Sur la page comprenant le texte il y a les petites colonnes suivantes:

A				A		
1	2	3	4	APR.../102		
				12,5 12	15	16
				5	5	5

A - désignation du groupe

1 - N° de position du catalogue

2 - désignation de la pièce, dimension

3 - nombre de commande

4 - norme technique

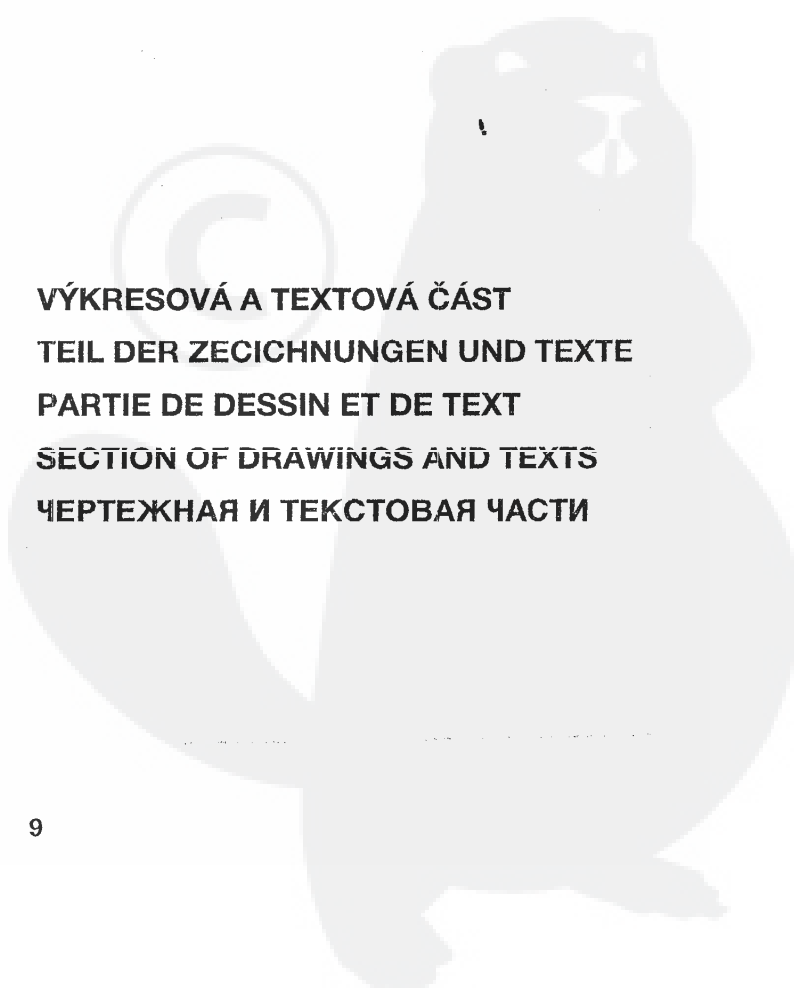
5 - nombre de pièces prévues pour un ensemble

#### Pendant une commande des pièces de réchange indiquez toujours:

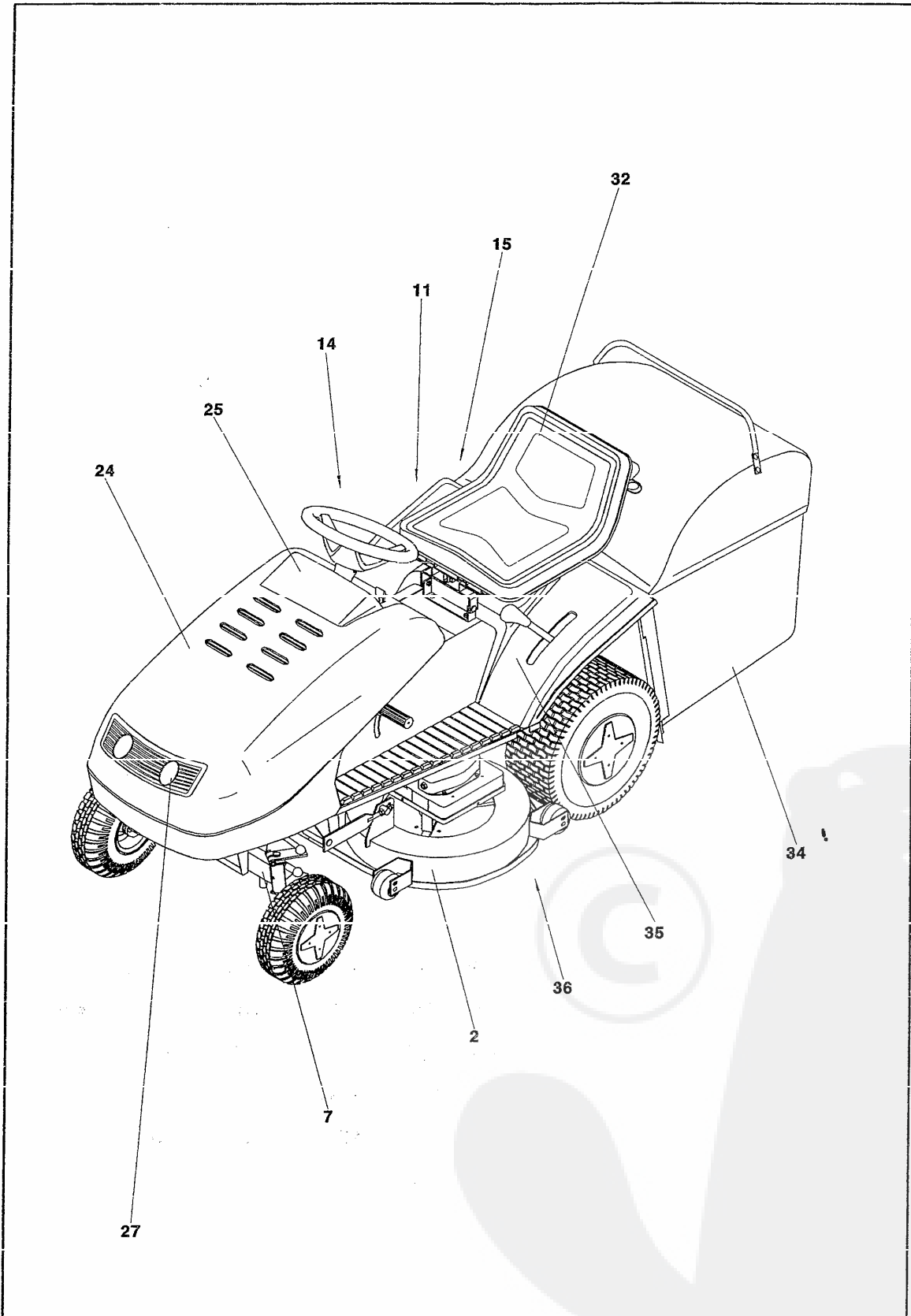
- type de machine
- numéro de fabrication
- numéro de commande (petite colonne 3)
- désignation précise de la pièce

#### Envoyez votre commande à l'adresse de votre vendeur

Usine productrice perfectionne continuellement ses produits et ce sur la base des expériences d'exploitation et des nouveaux acquis. C' est pourquoi on réserve le droit de changements sur les machines, ainsi que dans la documentation.

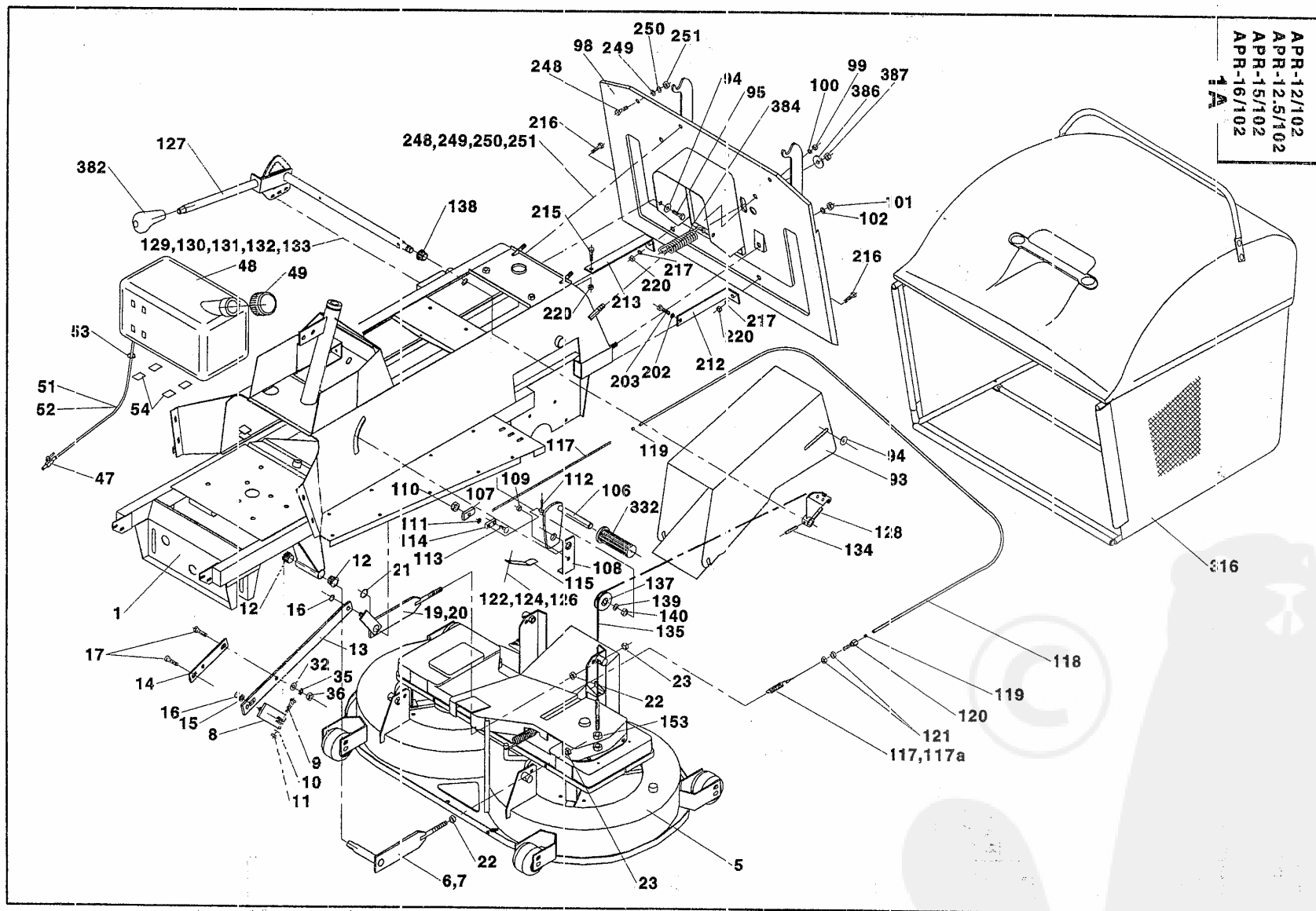


**VÝKRESOVÁ A TEXTOVÁ ČÁST  
TEIL DER ZECICHNUNGEN UND TEXTE  
PARTIE DE DESSIN ET DE TEXT  
SECTION OF DRAWINGS AND TEXTS  
ЧЕРТЕЖНАЯ И ТЕКСТОВАЯ ЧАСТИ**





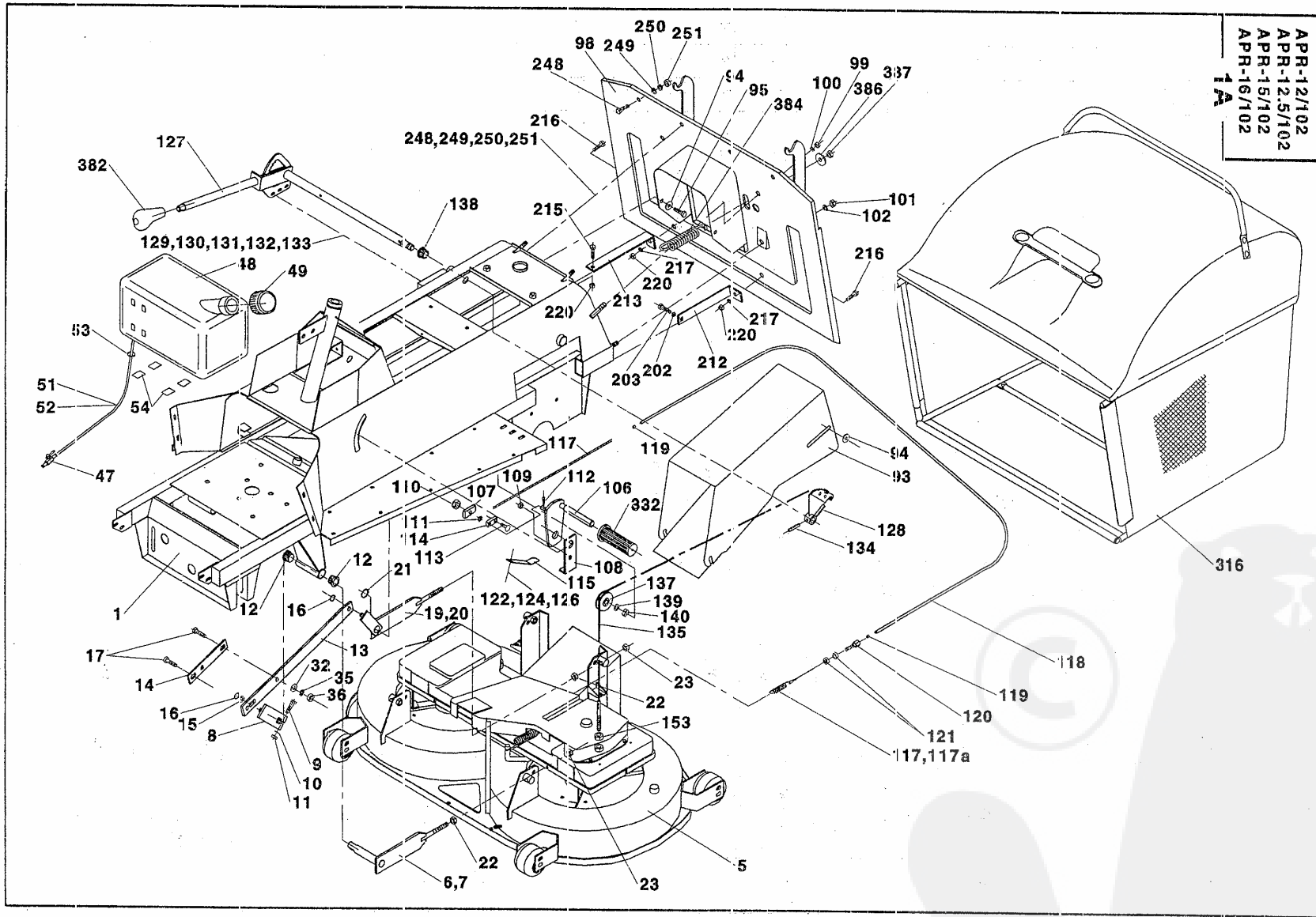
APR-12/102  
APR-15/102  
APR-16/102  
1A



Žací stroj		Rasentraktor			1		
Tondeuse		Lawn tractor		Жнейка			
1	2	3	4	APR-../102			
				12,5 12	15	16	
	Žací stroj APR - ../102 Tondeuse	Rasentraktor Lawn tractor	Жнейка	D3021 D3091	1 1	- -	- -
	Žací stroj APR - ../102 Tondeuse	Rasentraktor Lawn tractor	Жнейка	D3027 D3024	- -	1 -	- 1
1	Rám Cadre	Frame	Rahmen Рама	D3120	1	1	1
5	Rotační lišta Fauçheuse rotative	Bar	Leiste Планка	D3580	1	1	1
6	Páka pravá Lever droit	Lever	Hebel Рычаг	D0031	1	1	1
7	Páka levá Lever gauche	Lever	Hebel Рычаг	D0032	1	1	1
8	Patka Talon	Foot	Fuss Патя	D3186	2	2	2
9	Šroub M8x55 Boulon	Screw	Schraube Болт	066 674	CSN 021101.55 DIN 931	2	2 2
10	Podložka 8,4 Rondelle	Washer	Unterlage Прокладка	070 812	CSN 021702.15 DIN 125	4	4 4
11	Matice M8 Écrou	Nut	Mutter Гайка	069 176	CSN 021401.25 DIN 934	2	2 2
12	Pouzdro 4-D0090 Doville	Bush	Huelse Втулка	011 565		4	4 4
13	Páka Lever	Lever	Hebel Рычаг	D3185		2	2 2
14	Příložka Cale	Shim	Beilageplatte Накладка	D3187		2	2 2
15	Podložka 10,5 Rondelle	Washer	Unterlage Прокладка	070 504	CSN 021702.15 DIN 125	4	4 4
16	Kroužek 7 Anneau	ring	Ring кружок	564 920	CSN 022929.05 DIN 6799	4	4 4
17	Šroub M8x25 Boulon	Screw	Schraube Болт	067 305	CSN 021103.55	4	4 4
19	Páka levá Lever	Lever	Hebel Рычаг	D3182		1	1 1
20	Páka pravá Lever	Lever	Hebel Рычаг	D3181		1	1 1
21	Pojistný kroužek 20 Anneau de sûreté	Circlip	Sicher. ring Стоп. колесо	077 546	CSN 022930 DIN 471	2	2 2
22	Matice M10 Écrou	Nut	Mutter Гайка	069 183	CSN 021401.25 DIN 934	4	4 4
23	Matice M10 Écrou	Nut	Mutter Гайка	596 163	CSN 021492.25 DIN 980	4	4 4
32	Podložka 8,4 Rondelle	Washer	U-Scheibe Прокладка	070 812	CSN 021702.15 DIN 125	8	8 8
35	Podložka 8 Rondelle	Washer	U-Scheibe Прокладка	276 721	CSN 021740.05 DIN 7980	8	8 8

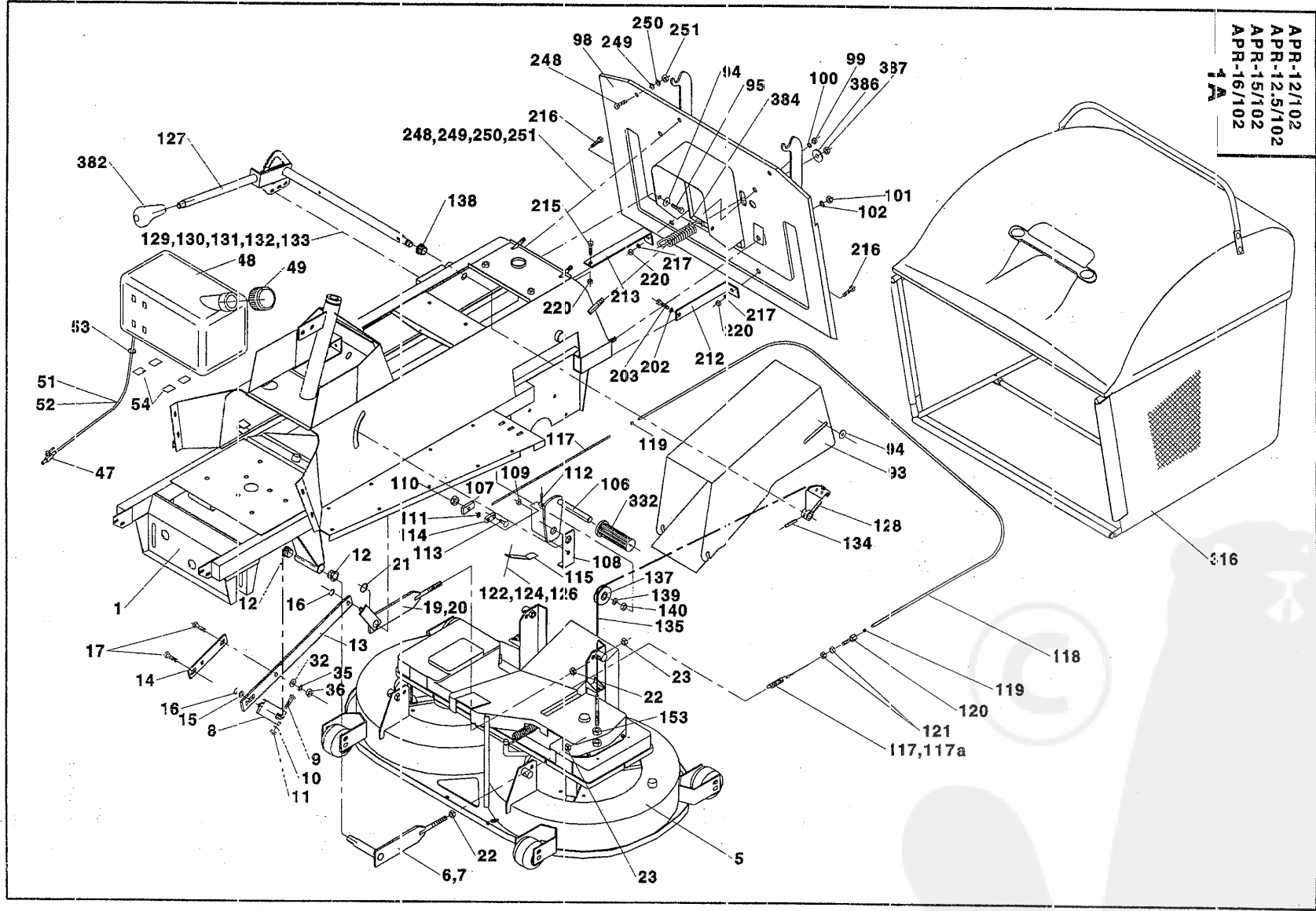


APR-12/102  
APR-15/102  
APR-16/102  
1A



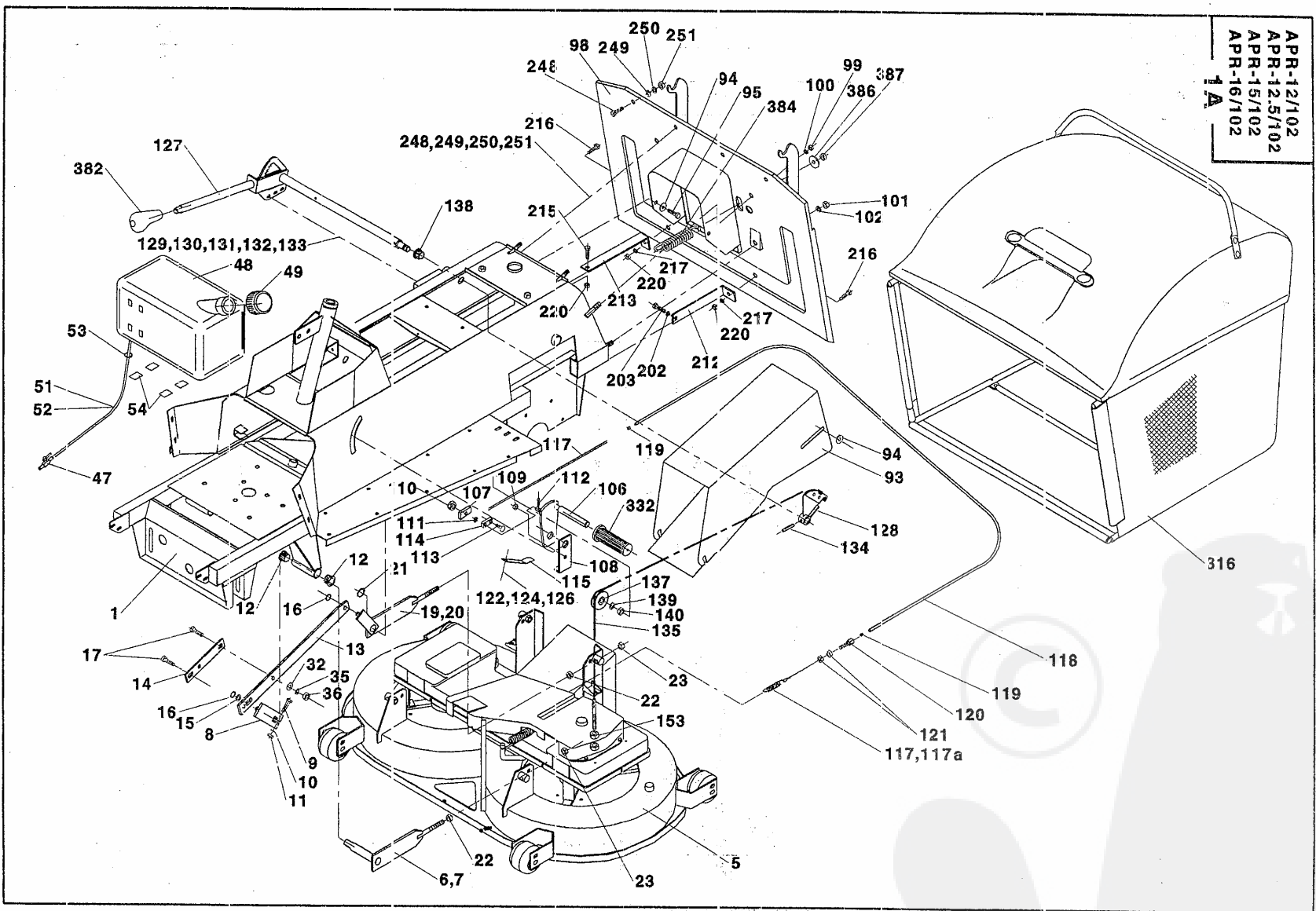
Žací stroj		Rasentraktor			1				
Tondeuse		Lawn tractor		Жнейка					
1	2			3	4	APR-../102			
						12,5 12	15	16	
36	Matice M8 Écrou	Nut	Mutter	Гайка	070 084	CSN 021401.55 DIN 934	8	8	8
47	Palivový kohout 4-D0634 Použ. de ferm. de com	Кран	Hahn	Кран	008 681		1	1	1
48	Úprava nádrže Aménag. de réservoir	Tank	Tank	Бал	D0778		1	1	1
49	Uzávěr nádrže 609-1301 Ferm. de réservoir	Tank cover	Tankverschluss	Крышка бака	008 513		1	1	1
51	Hadice 6/12 L=250 Flexible verifier	Hose	Schlauch	Шланг	92 796		2	-	-
51	Hadice 6/12 L=110 Flexible verifier	Hose	Schlauch	Шланг	93 070		-	1	-
51	Hadice 6/12 L=200 Flexible verifier	Hose	Schlauch	Шланг	90 641		-	-	1
52	Hadice 6/12 L=300 Flexible verifier	Hose	Schlauch	Шланг	93 071		-	1	-
53	Hadicová spona drát 13 Agrafe	Clip	Schelle	Скоба	081 026		4	4	4
54	Podložka L=50 Rondelle	Washer	U-Scheibe	Прокладка	Y0121		7	7	7
57	Knoflík ER 46 146 PP Bouton	Push button	Druckknopf	Кнопка	088 642	34 511	2	2	2
58	Dirkovaná páska L=250 zk. Bande perforée	Hole tape	Lochstreifen	Перфор. лента	92 093		1	1	1
93	Kanál Canal	Channel	Kanal	Канал	D0253		1	1	1
94	Kroužek Anneau	Ring	Ring	Кружок	D0302		2	2	2
95	Šroub M8x18 Zink Bouillon, zinc	Screw	Schraube	болт	471 734	CSN 021303.00 DIN 558	2	2	2
98	Deska Plaque	Plate	Platte	Доска	D0324		1	1	1
99	Matice M8 Écrou	Nut	Mutter	Гайка	596 142	CSN 021492.25 DIN 980	4	4	4
100	Podložka 9 Rondelle	Washer	U-Scheibe	Прокладка	071 226	CSN 021702.15 DIN 125	4	4	4
101	Matice M10 Écrou	Nut	Mutter	Гайка	596 163	CSN 021492.25 DIN 980	2	2	2
102	Podložka 10,5 Rondelle	Washer	U-Scheibe	Прокладка	070 504	CSN 021702.15 DIN 125	2	2	2
106	Páka Lever	Lever	Hebel	Рычаг	D3141		1	1	1
107	Podložka 8 Rondelle	Washer	U-Scheibe	Прокладка	276 721	CSN 021740.05	1	1	1
108	Patka Talon	Foot	Fuss	Патя	D3151		1	1	1

APR-12/1/02  
APR-15/1/02  
APR-16/1/02  
1A



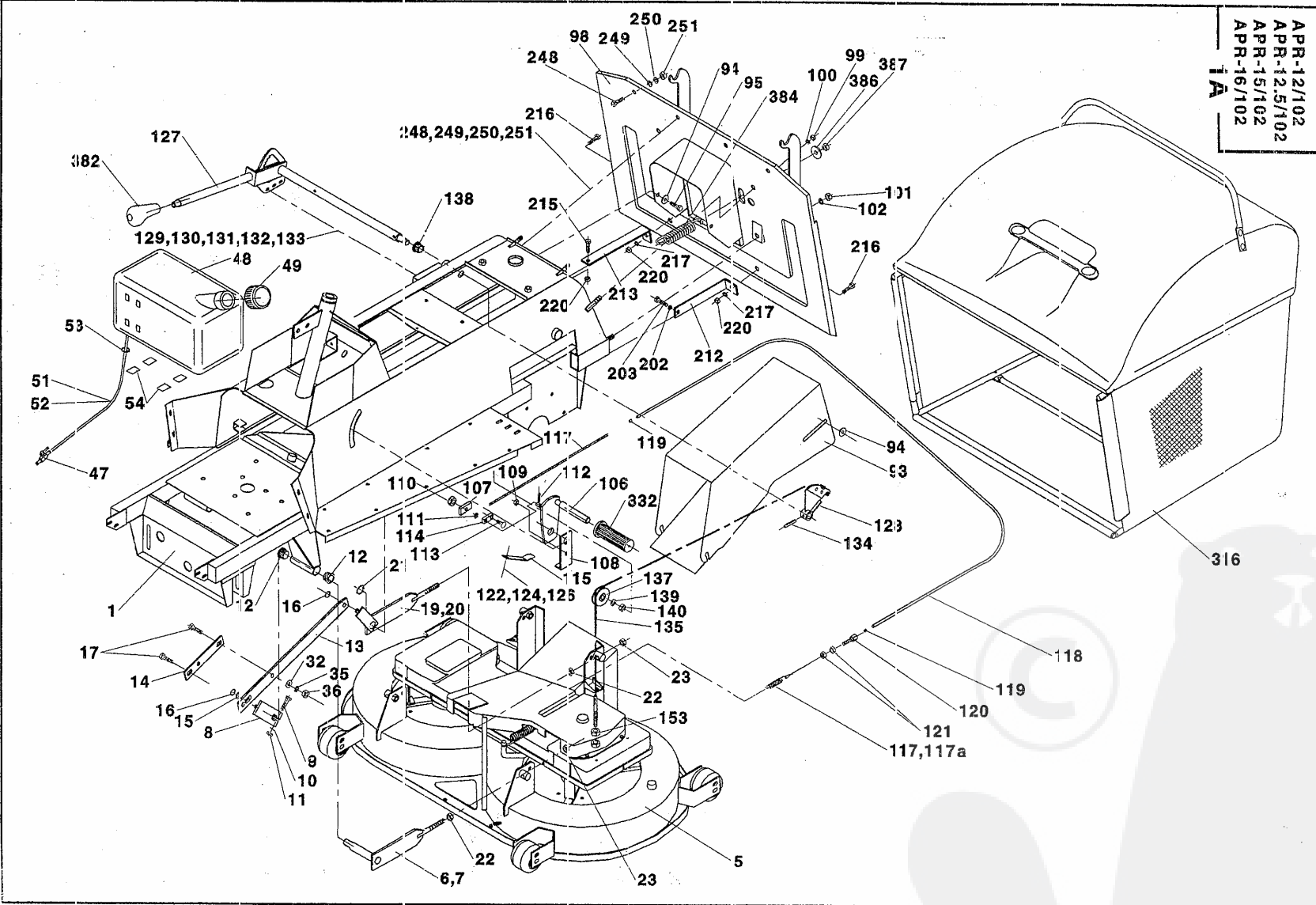
Žací stroj		Rasentraktor			1				
Tondeuse		Lawn tractor			Жнейка				
1	2			3	4	APR-../102			
						12.5 12	15	16	
109	Matice M8 Écrou	Nut	Mutter	Гайка	596 142	CSN 021492.25 DIN 980	1	1	1
110	Matice M8 zink Écrou	Nut	Mutter	Гайка	068 776	CSN 021601.20	1	1	1
111	Podložka 8,4 Rondelle	Washer	U-Scheibe	Прокладка	070 812	CSN 021702.15 DIN 125	2	2	2
112	Závlačka 3,2x18 Goupille	Splint pin	Splint	Шплинт	072 634	CSN 021781.05 DIN 94	1	1	1
113	Šroub Boulon	Screw	Schraube	Болт	D0742		1	1	1
114	Patka Foot	Talon	Fuss	Патя	D0741		1	1	1
115	Pero Ressort	Feather	Feder	Шпонка	D3152		1	1	1
117	Lano Câble	Rope	Seil	Канат	D0260		1	1	1
117a	Pružina 4-DU154 Zink Ressort, zinc	Spring	Feder	Пружина	008 051		1	1	1
118	Hadice 2,5/5,4 L=775 Flexible	Hose	Schlauch	Шлаух	Y0242		1	1	1
119	Koncovka 5,6 Noix	Terminal	Einschluss	Наконечник	649 582	CSN 028484.1 DIN 71987	2	2	2
120	Šroub 6,5x32 Boulon	Screw	Schraube	Болт	52 279		1	1	1
121	Matice M8 Écrou	Nut	Mutter	Гайка	069 442	CSN 021403.25 DIN 936	2	2	2
122	Šroub M6x12 Boulon	Screw	Schraube	Болт	094 553	CSN 021103.55 DIN 933	1	1	1
123	Šroub M6x30 Boulon	Screw	Schraube	Болт	126 474	CSN 021103.55 DIN 933	2	2	2
124	Podložka 6 Rondelle	Washer	U-Scheibe	Прокладка	276 700	CSN 021740.05 DIN 7980	3	3	3
125	Podložka 6,4 Rondelle	Washer	U-Scheibe	Прокладка	070 805	CSN 021702.15 DIN 125	1	1	1
126	Matice M6 Écrou	Nut	Mutter	Гайка	069 162	CSN 021401.25 DIN 934	3	3	3
127	Páka zvedání Levier de soulèvem.	Lever	Hebel	Рычаг	D0861		1	1	1
128	Segment Segment	Segment	Segment	Сегмент	D0774		2	2	2
129	Podložka 8,4 Rondelle	Washer	U-Scheibe	Прокладка	501 182	CSN 021726.05	6	6	6
130	Sroub M8x25 Boulon	Screw	Schraube	Болт	067 305	CSN 021103.55 DIN 933	3	3	3
131	Podložka 8,4 Rondelle	Washer	U-Scheibe	Прокладка	070 812	CSN 021702.15 DIN 125	6	6	6

APR-12/102  
APR-12.5/102  
APR-15/102  
APR-16/102  
1A



Žací stroj		Rasentraktor			1			
Tondeuse		Lawn tractor		Жнейка				
1	2	3	4	APR-../102				
				12.5 12	15	16		
132	Podložka 8 Rondelle Washer	U-Scheibe Прокладка	276 721	CSN 021740.05 DIN 7980	3	3	3	
133	Maticе M8 Écrou Nut	Mutter Гайка	069 176	CSN 021401.25 DIN 934	3	3	3	
134	Kolík 6x25 Cheville Pin	Stift Штифт	628 336	CSN 022156 DIN 1481	2	2	2	
135	Lanko Câble Rope	Seil Канат	D0775		2	2	2	
137	Kladka 4-D0106 Lardon Roller	Rolle Ролик	010 304		2	2	2	
138	Pouzdro 4-D0107 Doville Bush	Huelse Втулка	011 572		2	2	2	
139	Podložka 9 Zink Rondelle, zinc Washer	U-Scheibe Прокладка	071 226	CSN 021729	2	2	2	
140	Maticе M8 Écrou Nut	Mutter Гайка	596 142	CSN 021492.25 DIN 980	2	2	2	
153	Maticе M8 Écrou Nut	Mutter Гайка	069 176	CSN 021401.25	4	4	4	
202	Podložka 8 Rondelle Washer	U-Scheibe Прокладка	276 721	CSN 021740.05 DIN 7980	4	4	4	
203	Šroub M8x20 Boulon Screw	Schraube Болт	067 291	CSN 021103.55 DIN 933	1	1	1	
212	Vzpěra Étai Strunt	Stuetze Подкос	D0119		1	1	1	
213	Držák Support Holder	Halter Держател	D0186		1	1	1	
215	Šroub M8x20 Boulon Screw	Schraube Болт	067 291	CSN 021103.55 DIN 933	1	1	1	
216	Šroub M8x18 Boulon Screw	Schraube Болт	664 284	CSN 021103.55 DIN 933	2	2	2	
217	Podložka 8,4 Rondelle Washer	U-Scheibe Прокладка	070 812	CSN 021702.15 DIN 125	2	2	2	
220	Maticе M8 Écrou Nut	Mutter Гайка	596 142	CSN 021492.25 DIN 980	3	3	3	
248	Šroub M6x16 Boulon Screw	Schraube Болт	067 242	CSN 021103.55 DIN 933	6	6	6	
249	Podložka 6,4 Rondelle Washer	U-Scheibe Прокладка	070 805	CSN 021702.15 DIN 125	12	12	12	
250	Podložka 6 Rondelle Washer	U-Scheibe Прокладка	276 700	CSN 021740.05 DIN 7980	6	6	6	
251	Maticе M6 Écrou Nut	Mutter Гайка	069 162	CSN 021401.25 DIN 934	6	6	6	
268	Elektrovýzbroj Équipement élect.	Elekt. anlage Ел. оборудова	D0486 D0908		1	-	-	
268	Elektrovýzbroj Équipement élect.	Elekt. anlage Ел. оборудова	D3280		-	-	1	

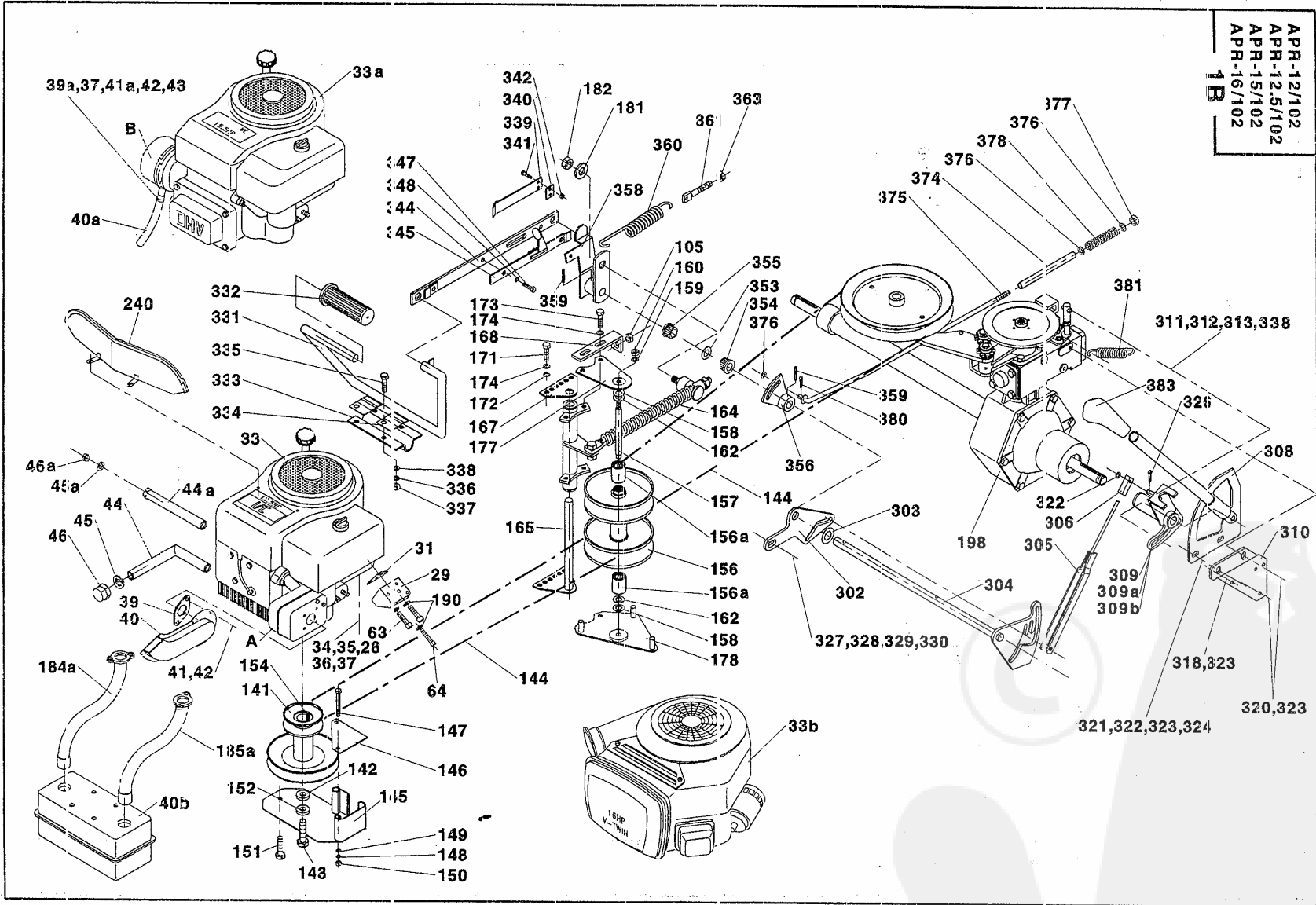
APR-12/102  
APR-12.5/102  
APR-15/102  
APR-16/102  
IA







APR-12/1/02  
APR-12.5/1/02  
APR-15/1/02  
APR-16/1/02  
1B



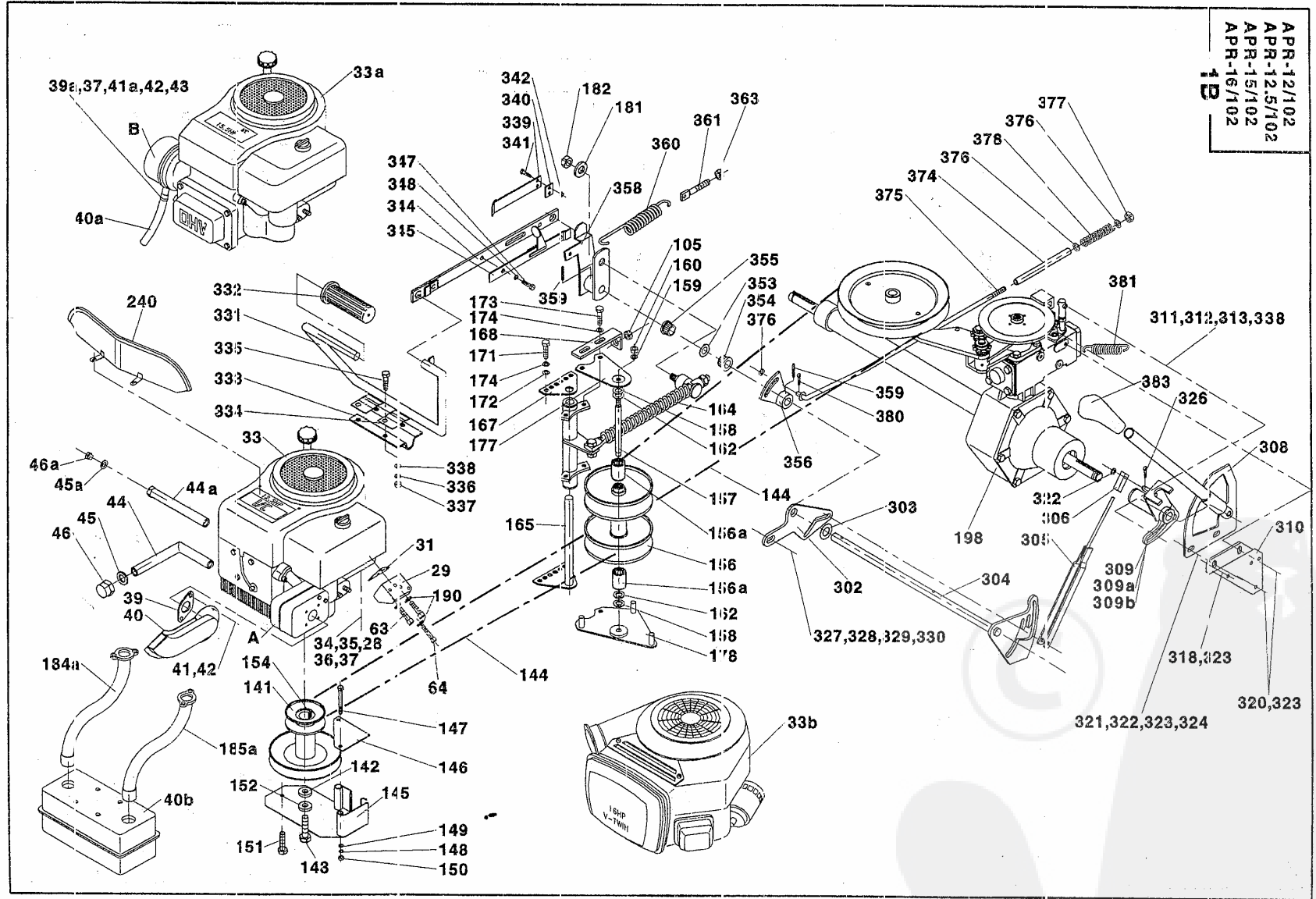
Žací stroj		Rasentraktor			1			
Tondeuse		Lawn tractor		Жнейка				
1	2	3	4	APR-.../102				
				12.5 12	15	16		
28	Sroub M8x40 Boulon Screw	Schraube Болт	066 646		-	-	1	
29	Kostka filtru Boite Box-angle plate	Würfel Плита	D3261		-	-	1	
31	Těsnění filtru 4-D3262 Joint Gasket	Dichtung Уплотнение	017 192		-	-	1	
32	Podložka 8,4 Rondelle Washer	U-Scheibe Прокладка	070 812	CSN 021702.15 DIN 125	8	8	8	
33	Motor 286707-0183-01 Moteur Engine	Motor Двигатель	009 914		1 -	-	-	
33a	Motor 28N 707-0190-01 Moteur Engine	Motor Двигатель	012 245		-	1	-	
33b	Motor 303777-1121-A2 Moteur Engine	Motor Двигатель	016 813		-	-	1	
33c	Motor 282 707-0168-01 Moteur Engine	Motor Двигатель	022 724		- 1	-	-	
34	Šroub M8x35 Boulon Screw	Schraube Болт	686 980	CSN 021101.55 DIN 931	4	4	3	
35	Podložka 8 Rondelle Washer	U-Scheibe Прокладка	276 721	CSN 021740.05 DIN 7980	8	8	8	
36	Matice M8 Écrou Nut	Mutter Гайка	070 084	CSN 021401.55 DIN 934	8	8	8	
37	Podložka 8,4 Rondelle Washer	U-Scheibe Прокладка	070 812	CSN 021702.15 DIN 125	4	5	4	
38	Šroub M10x20 Boulon Screw	Schraube Болт	067 333	CSN 021103.55 DIN 933	-	-	2	
39	Těsnění BRIGGS 272 293 Etanchéité Seal	Dichtung Набивка	012 084		1	1	2	
39a	Upínka Anneau Ring	Ring Кружок	D3427		-	1	-	
40	Výfukové potrubí Echappement Silencer	Auspufftopf Глушитель	D3228		1	-	-	
A	Tlumič výfuku 491413 Silencieux Silencer	Auspufftopf Глушитель		BRIGGS	1	-	-	
40a	Trubka Tube Tube	Rohr Труба	D3426		-	1	-	
B	Tlumič výfuku 495805 Silencieux Silencer	Auspufftopf Глушитель		BRIGGS	-	1	-	
40b	Tlumič výfuku NELSON Silencieux Silencer	Auspufftopf Глушитель	022 962	Typ 24500-A	-	-	1	
41	Šroub 3,9x13 Boulon Screw	Schraube Болт	309 462	CSN 021232.05	4	-	-	
41a	Šroub M8x60 Boulon Screw	Schraube Болт	695 463	CSN 021101.15	-	1	-	
41b	Podložka 10,5 Rondelle Washer	U-Scheibe Прокладка	070 504	CSN 021702.15	-	-	1	



Žací stroj		Rasentraktor				1		
Tondeuse		Lawn tractor		Жнейка				
1	2			3	4	APR-.../102		
						12,5 12	15	16
42	Podložka 8 Rondelle	Washer	U-Scheibe Прокладка	276 721	CSN 021740.05 DIN 7980	-	1	-
42a	Podložka 10 Rondelle	Washer	U-Scheibe Прокладка	071 541	CSN 021740.05	-	-	2
43	Matice M8 Écrou	Nut	Mutter Гайка	070 084	CSN 021401.55 DIN 934	-	1	-
43a	Matice M10 Écrou	Nut	Mutter Гайка	069 183	CSN 021401.25	-	-	2
44	Trubka 12,5/15 Tube	Tube	Rchr Труба	D0707 D0946		1	-	-
44a	Trubka 10 Tube	Tube	Rchr Труба	D3263		-	-	1
45	Těsnící kroužek 8x14x1 Bague	O-ring	Dichtring Прокл. колсо	088 005	CSN 029310.3	1	1	-
45a	Těsnící kroužek 12x16x1,5 Bague	O-ring	Dichtring Прокл. колсо	088 054		-	-	1
46	Matice M16x1,5 Écrou	Nut	Mutter Гайка	074 87		1	1	-
46a	Zátka M12x1,5 Bouchon	Plug	Stopfen Пробка	661 586		-	-	1
105	Matice Écrou	Nut	Mutter Гайка	D0642		3	3	3
141	Řemenice Poulie	Pulley	Riemensch. Шкив	D0697		1	1	1
142	Podložka Rondelle	Washer	U-Scheibe Прокладка	D0147		1	1	1
143	Šroub UNF 7/16"x2" Boulon	Screw	Schraube Болт	012 063		1	1	1
144	Řemen W 20x10-1150 LP Courroie	Belt	Riemen Ремень	008 142		2	2	2
145	Kryt Couvercle	Cover	Deckel Крышка	D0142		1	1	1
146	Víko Couvercle	Cover	Deckel Крышка	D0146		1	1	1
147	Šroub M6x60 Boulon	Screw	Schraube Болт	120 791	CSN 021101.55 DIN 931	2	2	2
148	Podložka 6,4 Rondelle	Washer	U-Scheibe Прокладка	070 805	CSN 021702.15 DIN 125	3	3	3
149	Podložka 6 Rondelle	Washer	U-Scheibe Прокладка	276 700	CSN 021740.05 DIN 7980	3	3	3
150	Matice M6 Écrou	Nut	Mutter Гайка	596 275	CSN 021492.25 DIN 980	1	1	1
151	Šroub M6x12 Boulon	Screw	Schraube Болт	094 553	CSN 021103.55 DIN 933	1	1	1
152	Podložka 12 Rondelle	Washer	U-Scheibe Прокладка	071 555	CSN 021740.05	1	1	1

APR-12/102  
APR-12.5/102  
APR-15/102  
APR-16/102

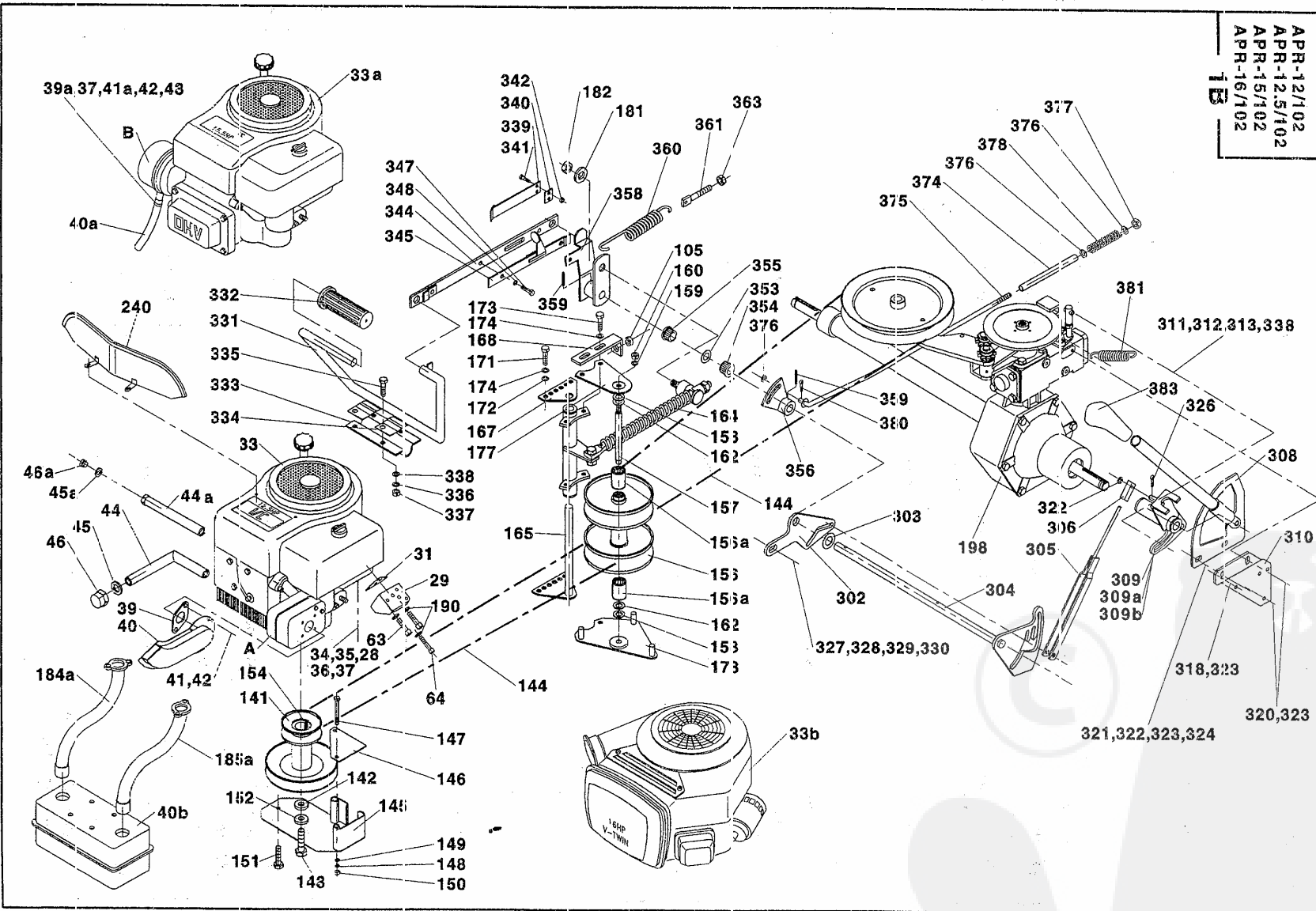
1B



26

Žací stroj		Rasentraktor		1				
Tondeuse		Lawn tractor		Жнейка				
1	2		3	4	APR-../102			
					12.5 12	15	16	
154	Pero 1/4" L 38 91 540 Ressort	Feder Feader	Силпонка	012 070		1	1	1
156	Řemenice variatoru s hřídelí Poulie de variateur	Riemensch. Pulley	Шкив	D0767		1	1	1
156a	Pouzdro jehl. utěs. HK1214 RS Douille	Huelse Bush	Втулка	007 266		2	2	2
157	Hřídel Arbre	Welle Shaft	Вал	D0227		1	1	1
158	Podložka 4-D0290 Rondelle	U-Scheibe Washer	Прокладка	019 364		2	2	2
159	Podložka 10 Rondelle	U-Scheibe Washer	Прокладка	071 541	CSN 021740.05 DIN 7980	1	1	1
160	Matice M10x1 Écrou	Mutter Nut	Гайка	535 906	CSN 021403.25 DIN 934	1	1	1
162	Podložka 4-D0655 Rondelle	U-Scheibe Washer	Прокладка	019 371		2	2	2
164	náboj Moyeu	Hub	Ступица	D0354		1	1	1
165	Čep Fusée	Pin	Цапфа	D0585		1	1	1
167	Patka Talon	Fuss Foot	Патя	D0345		1	1	1
168	Držák Support	Halter Holder	Держатель	D0666		1	1	1
171	Šroub M8x25 Boulon	Schraube Screw	Болт	067 305	CSN 021103.55 DIN 933	2	2	2
172	Podložka 9 Rondelle	U-Scheibe Washer	Прокладка	071 226	CSN 021729.15 DIN 125	2	2	2
173	Šroub M8x16 Boulon	Schraube Screw	Болт	067 284	CSN 021103.55 DIN 933	6	6	6
174	Podložka 8 Rondelle	U-Scheibe Washer	Прокладка	276 721	CSN 021740.05 DIN 7980	8	8	8
177	Patka Talon	Fuss Foot	Патя	D0346		1	1	1
178	Deska Plaque	Platte Plate	Доска	D0341		1	1	1
181	Podložka Rondelle	U-Scheibe Washer	Прокладка	D0211		1	1	1
182	Matice M12 Écrou	Mutter Nut	Гайка	107 400	CSN 021492.25 DIN 980	1	1	1
184a	Trubka pravá Tube	Rohr Tube	Труба	D3625		-	-	1
185a	Trubka levá Tube	Rohr Tube	Труба	D3626		-	-	1
198	Převodová skříň Boîte de vitesse	Kasten Box	Корпус	D3536		1	1	1

APR-12/102  
APR-12.5/102  
APR-15/102  
APR-16/102  
IB



Žací stroj		Rasentraktor						
Tondeuse		Lawn tractor		Жнейка				
1	2	3	4	APR-../102				
				12,5 12	15	16		
240	Clona Disphragme	Blende Diaphragm	Дмафрагма	D3241		-	-	1
302	Kulisa Kulise	GAte GATE	Kulisse Кулиса	D0838		1	1	1
303	Podložka Rondelle	Washer	U-Scheibe Прокладка	D0852		1	1	1
304	Hřidel předlohy Arbre de renvoi	Shaft	Welle Вал	D0845		1	1	1
305	Táhlo Tige	Draw. rod	Zugstange Тяга	D0827		1	1	1
306	Kostka Boite	Box-angle plate	Würfel Плита	D0837		1	1	1
308	Řazení Changem. de vitesse	Gear shifting	Schaltung Переключение	D0864		1	1	1
309	Unašeč + Pouzdro Entraîneur + Doville	Driver + Bush	Masserhalter + Huelse Поводок + Втулка	D0840		1	1	1
309a	Unašeč Entraîneur	Driver	Masserhalter Поводок	D0840		1	1	1
309b	Pouzdro 4-D0107 Doville	Bush	Huelse Втулка	011 572		2	2	2
310	Držák Support	Holder	Halter Держатель	D0862		1	1	1
311	Šroub M6x35 Boulon	Screw	Schraube болт	095 282	CSN 021103.55 DIN 933	1	1	1
312	Matice M6 Écrou	Nut	Mutter Гайка	596 275	CSN 021492.25 DIN 934	1	1	1
313	Podložka 6,6 Rondelle	Washer	U-Scheibe Прокладка	071 142	CSN 021729	2	2	2
318	Šroub M8x16 Boulon	Screw	Schraube Болт	067 284	CSN 021103.55 DIN 933	1	1	1
319	Šroub Boulon	Screw	Schraube Болт	D0878		1	1	1
320	Šroub M8x16 Boulon	Screw	Schraube Болт	067 284	CSN 021103.55 DIN 933	2	2	2
321	Šroub M8x25 Boulon	Screw	Schraube Болт	087 305	CSN 021103.55 DIN 933	2	2	2
322	Podložka 8,4 Rondelle	Washer	U-Scheibe Прокладка	070 812	CSN 021702.15 DIN 125	6	6	6
323	Podložka 8 Rondelle	Washer	U-Scheibe Прокладка	276 721	CSN 021740.05 DIN 7980	5	5	5
324	Matice M8 Écrou	Nut	Mutter Гайка	069 176	CSN 021401.25 DIN 934	2	2	2
325	Matice M8 Écrou	Nut	Mutter Гайка	596 142	CSN 021492.25 DIN 1481	1	1	1
326	Závlačka 3,2x18 Goupille	Splint pin	Splint Шплинт	072 634	CSN 021781.05 DIN 94	1	1	1

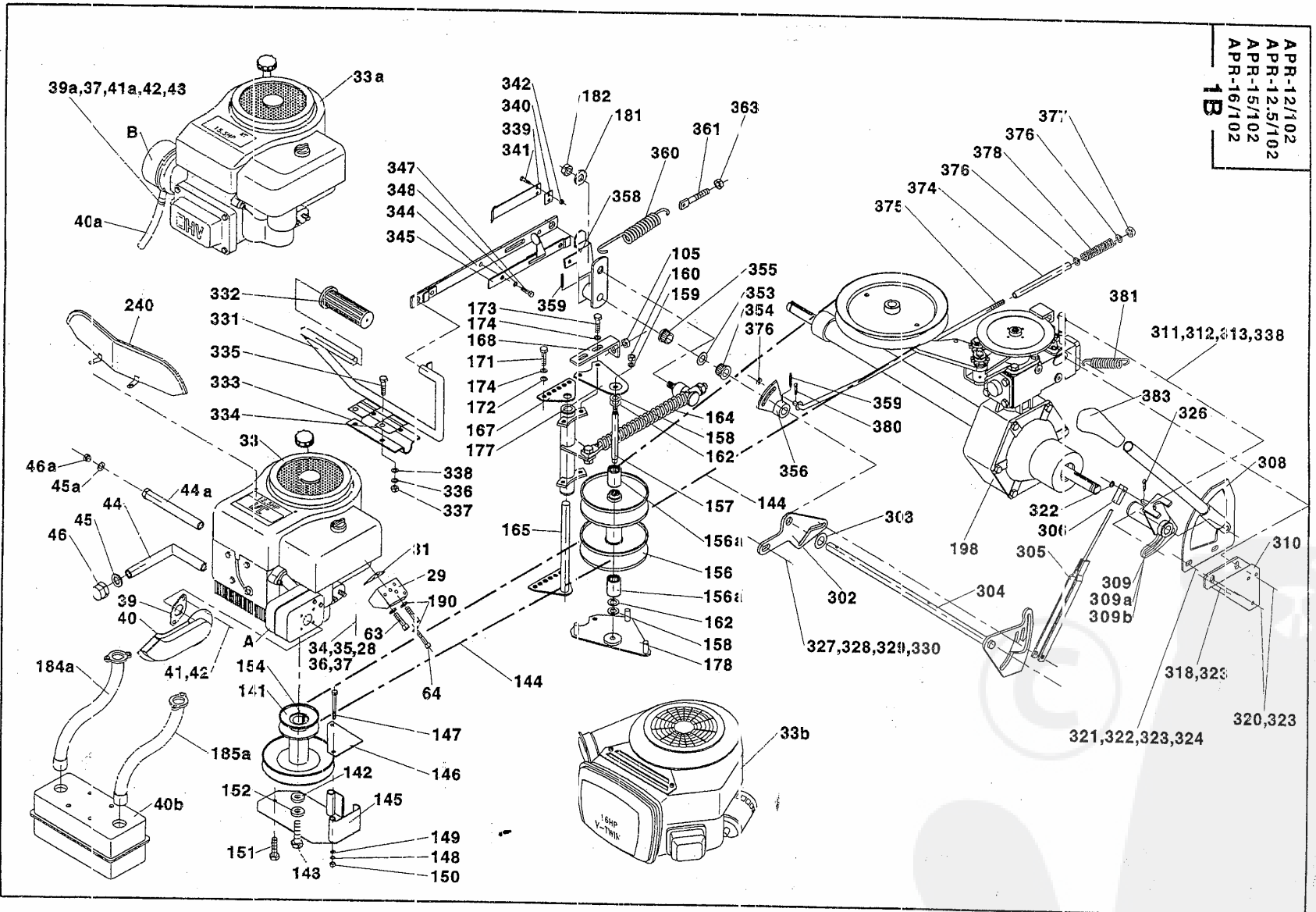




Žací stroj		Rasentraktor				1		
Tondeuse		Lawn tractor		Жнейка				
1	2			3	4	APR-../102		
						12.5 12	15	16
327	Šroub M10x30 Boulon	Screw	Schraube Болт	067 354	CSN 021103.55 DIN 933	1	1	1
328	Podložka 10,5 Rondelle	Washer	U-Scheibe Прокладка	070 504	CSN 021702.15 DIN 125	3	3	3
329	Podložka 10 Rondelle	Washer	U-Scheibe Прокладка	071 541	CSN 021740.05 DIN 7980	1	1	1
330	Maticе M10 Écrou	Nut	Mutter Гайка	069 183	CSN 021401.25 DIN 934	1	1	1
331	Pedál Pédale	Pedal	Fus shebel Педал	D0564		1	1	1
332	Pedál nožní 3-D0494 Pédale à pied	Pedal	Fus shebel Педал	008 135		2	2	2
333	Ložisko Roulement	Bearing	Lager Подшипник	D0555		1	1	1
334	Vložka Pièce d'insertion	Insert	Einlage Прокладка	D0743		2	2	2
335	Šroub M8x20 Boulon	Screw	Schraube Болт	067 291	CSN 021103.55 DIN 933	4	4	4
336	Podložka 8 Rondelle	Washer	U-Scheibe Прокладка	276 721	CSN 021740.05 DIN 7980	4	4	4
337	Maticе M8 Écrou	Nut	Mutter Гайка	069 176	CSN 021401.25 DIN 934	4	4	4
338	Podložka 8,4 Rondelle	Washer	U-Scheibe Прокладка	070 812	CSN 021702.15	4	4	4
339	Západka Cliquet d'arrêt	Pawl	Falklinge Зашолка	D0560		1	1	1
340	Podložka Rondelle	Washer	U-Scheibe Прокладка	D0551		1	1	1
341	Šroub M5x12 Boulon	Screw	Schraube Болт	426 260	CSN 021131.24 DIN 94	2	2	2
342	Maticе M5 Écrou	Nut	Mutter Гайка	111 545	CSN 021492.25 DIN 980	2	2	2
344	Táhlo Tige	Draw. rod	Zugstange Тяга	D0750		1	1	1
345	Příložka Cale	Shim	Beilage Накладка	D3230		1	1	1
347	Šroub M8x10 Boulon	Screw	Schraube Болт	120 511	CSN 021103.55 DIN 933	2	2	2
348	Podložka 8,4 Rondelle	Washer	U-Scheibe Прокладка	071 695	CSN 021745.05 DIN 7980	2	2	2
353	Podložka Rondelle	Washer	U-Scheibe Прокладка	D0781		3	3	3
354	Pouzdro 4-D0107 Doville	Bush	Huelse Втулка	011 572		2	2	2
355	Pouzdro 4-D0090 Doville	Bush	Huelse Втулка	011 565		1	1	1

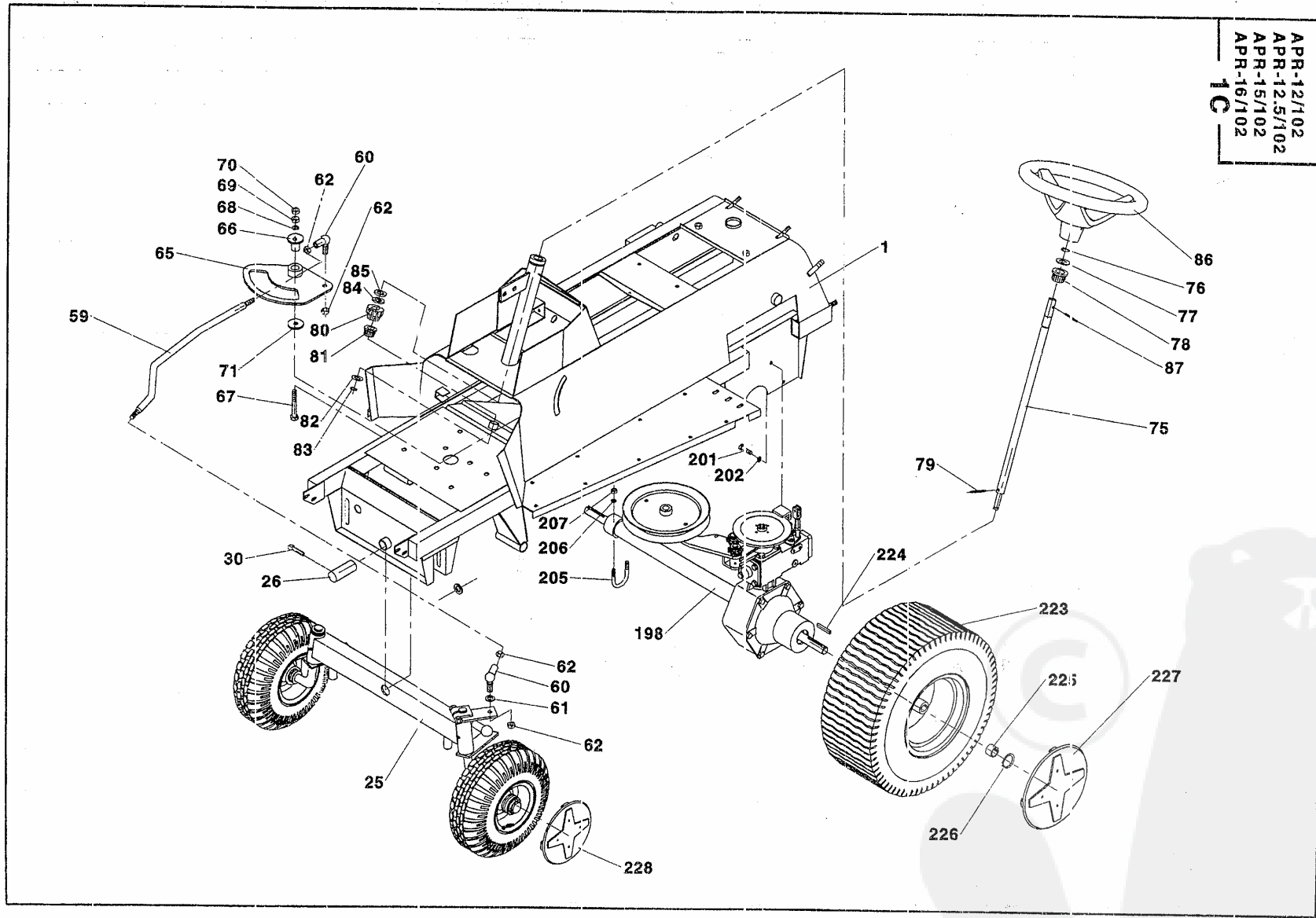
APR-12/102  
APR-12.5/102  
APR-15/102  
APR-16/102

1B



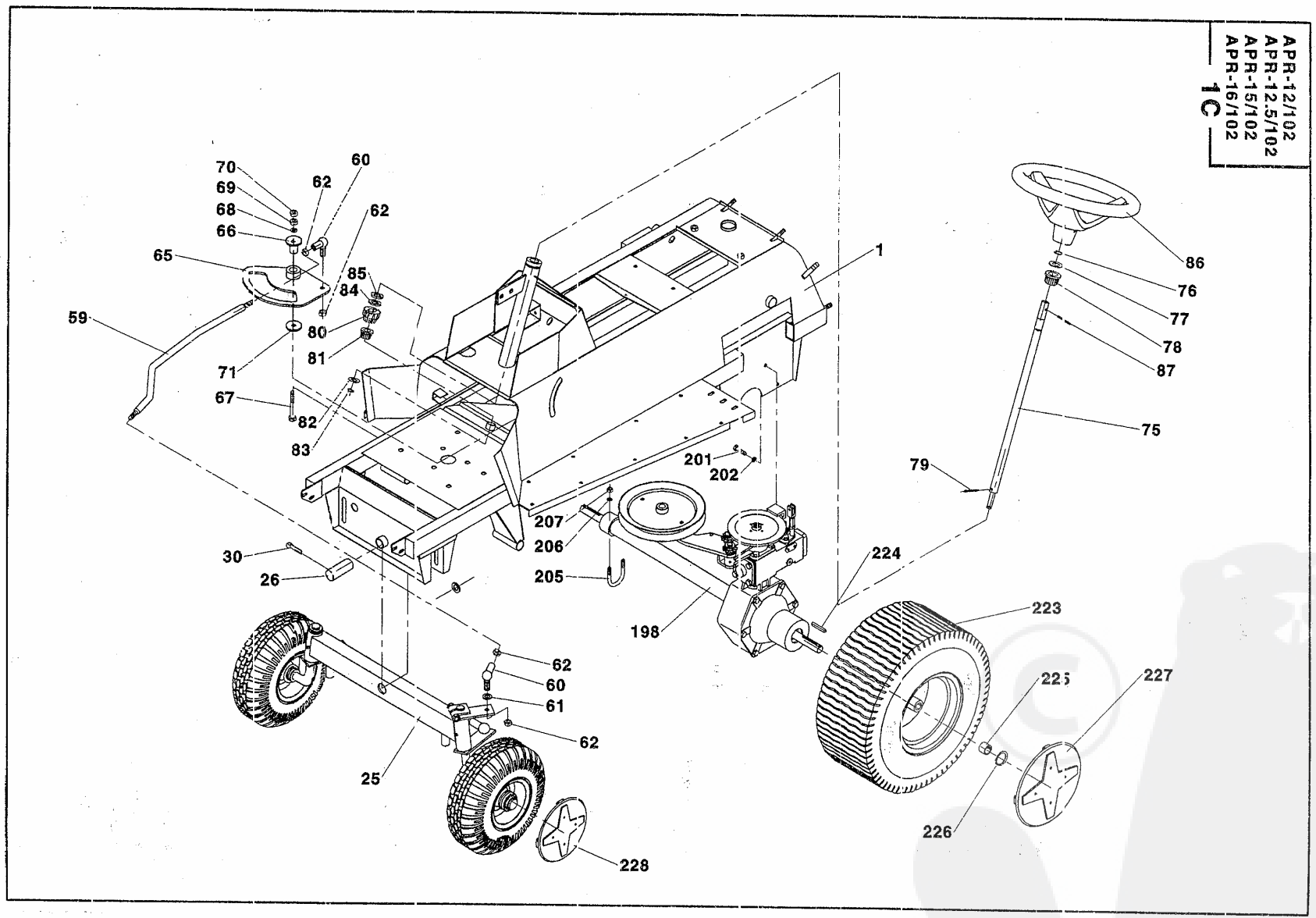


APR-12/1/02  
APR-12.5/102  
APR-15/1/02  
APR-16/1/02  
**1C**



Žací stroj		Rasentraktor			1			
Tondeuse		Lawn tractor		Жнейка				
1	2	3	4	APR-../102				
				12,5 12	15	16		
1	Rám Cadre Frame Rahmen Рама	D3120		1	1	1		
25	Přední náprava Essieu avant Front axle Vorderachse Ос	D3530		1	1	1		
26	Čep Fusée Pin Bolzen Цапфа	D3161		1	1	1		
30	Závlačka 5x36 Goupille Splint pin Splint Шплинт	072 802	ČSN 021781.05 DIN 94	1	1	1		
59	Řídící tyč Barre de commande Bar Stange Штанга	D0093		1	1	1		
60	Kulový čep 636610 Rotule Pin Bolzen Цапфа	006 572	DIN 71802	2	2	2		
61	Podložka 10.5 Rondelle Washer U-Sheibe Прокладка	070 504	ČSN 021702.15 DIN 125	2	2	2		
62	Matice M10 Écrou Nut Mutter Гайка	596 163	ČSN 021492.25 DIN 934	4	4	4		
63	Šroub M6x20 Boulon Screw Schraube Болт	646 590	ČSN 021143.55	-	-	2		
64	Šroub M6x45 Boulon Screw Schraube Болт	423 891	ČSN 021143.50	-	-	1		
65	Segment Segment Segment Сегмент	D0100		1	1	1		
66	Pouzdro Douille Bush Hülse Втулка	D0876		1	1	1		
67	Šroub M12x75 Boulon Screw Schraube Болт	066 821	ČSN 021101.55 DIN 931	1	1	1		
68	Podložka 13 Rondelle Washer U-Sheibe Прокладка	070 511	ČSN 021702.15 DIN 125	3	3	3		
69	Matice M12 Écrou Nut Mutter Гайка	069 190	ČSN 021401.25 DIN 934	1	1	1		
70	Matice M12 Écrou Nut Mutter Гайка	069 463	ČSN 021403.25 DIN 936	1	1	1		
71	Podložka Rondelle Washer U-Sheibe Прокладка	D0877		1	1	1		
75	Hřídel Arbre Shaft Welle Вал	D3565		1	1	1		
76	Pojistný kroužek 20 Anneau Ring Ring Кружок	077 546	ČSN 022930 DIN 471	1	1	1		
77	Podložka 21 Rondelle Washer U-Sheibe Прокладка	070 553	ČSN 021702.15 DIN 125	1	1	1		
78	Pouzdro 4-D0090 Douille Bush Hülse Втулка	011 565		1	1	1		
79	Kolík 6x35 Cheville Pin Stift Штифт	074 365	ČSN 022150.1 DIN 7	1	1	1		
80	Pastorek Pignon Pinion Ritzel Шестерня	D0287		1	1	1		

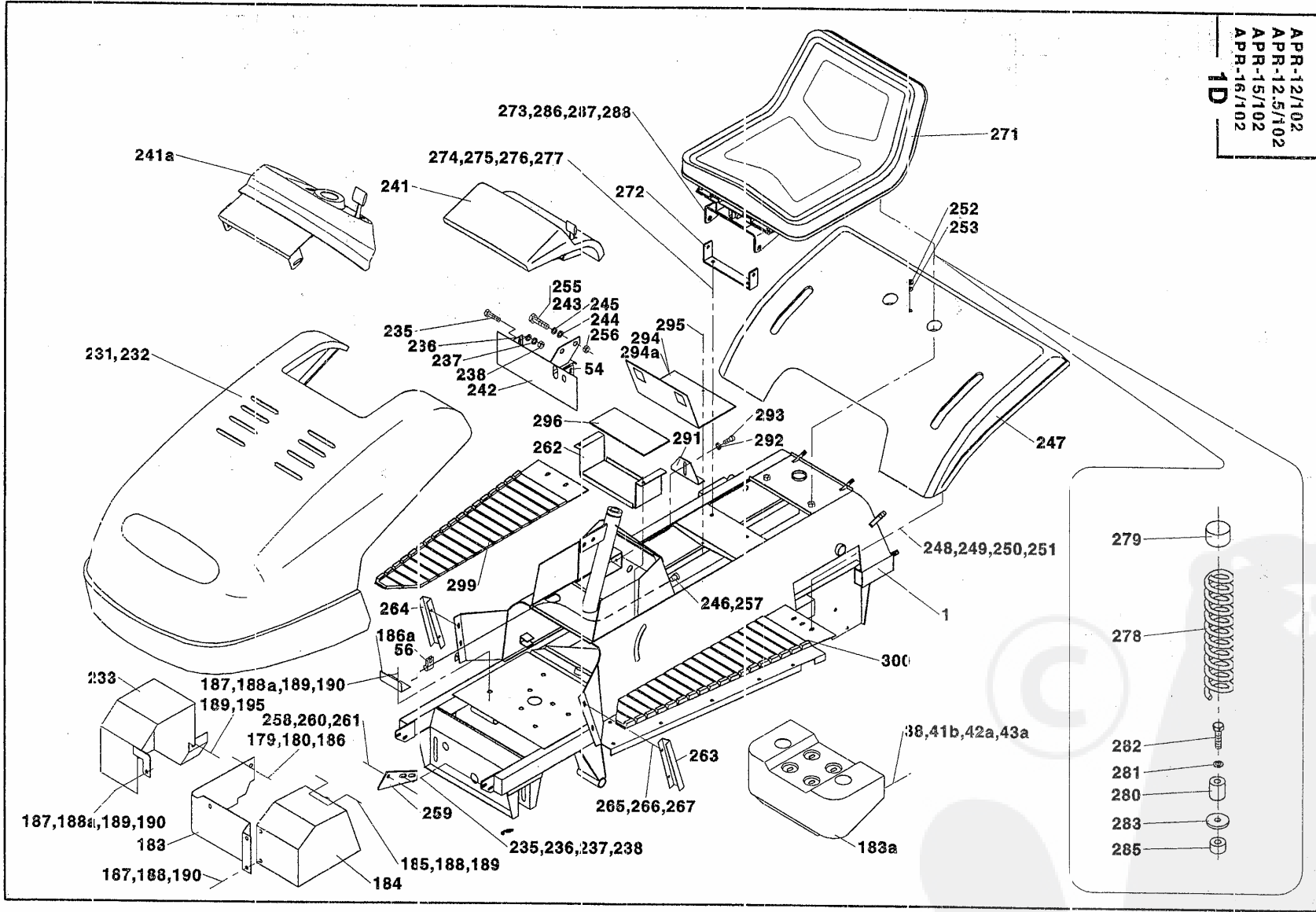
APR-12/1/02  
APR-12:5/102  
APR-15/1/02  
APR-16/1/02  
1C



Žací stroj		Rasentraktor			1			
Tondeuse		Lawn tractor		Жнейка				
1	2	3	4	APR-../102				
				12.5 12	15	16		
81	Pouzdro KU 1215 Doville	Bush Huelse Втулка	038 480		1	1	1	
82	Podložka 13 Rondelle	Washer U-Sheibe Прокладка	070 511	CSN 021702.15 DIN 125	1	1	1	
83	Pojistný kroužek 12 Anneau	Ring Ring Кружок	077 476	CSN 022930 DIN 471	1	1	1	
84	Podložka Rondelle	Washer U-Sheibe Прокладка	D3154		1	1	1	
85	Podložka Rondelle	Washer U-Sheibe Прокладка	D3155		1	1	1	
86	Volant 950927 Volant	Steer. wheel Lenkrad Руль	E0041		1	1	1	
87	Kolík 6x56 Cheville	Pin Stift Штифт	043 865	CSN 022156 DIN 1481	1	1	1	
198	Převodová skříň Boîte de vitesse	Box Kasten Корпус	D3536		1	1	1	
201	Šroub M8x16 Boulon	Screw Schraube Болт	067 284	CSN 021103.55 DIN 933	3	3	3	
202	Podložka 8 Rondelle	Washer U-Sheibe Прокладка	276 721	CSN 021740.05 DIN 7980	4	4	4	
205	Trmen Étrier	Yoke Buegel Хомут	D0120		1	1	1	
206	Podložka 8,4 Rondelle	Washer U-Sheibe Прокладка	070 812	CSN 021702.15 DIN 125	2	2	2	
207	Matice M8 Écrou	Nut Mutter Гайка	596 142	CSN 021492.25 DIN 980	2	2	2	
223	Kolo zadní A-18x18,50-8 2PR Roue arrière	Wheel Rad Колесо	021 841		2	2	2	
224	Pero Ressort	Feather Feder Шпонка	E0030		2	2	2	
225	Rozpěrka Cale	Spacer Spreitze Разпорка	D3540		2	2	2	
226	Pojistný kroužek 15 Anneau	Ring Ring Кружок	007 252	CSN 022929.05	2	2	2	
227	Poklice zadní Enjoliveur	Cover Deckel Крышка	D3487		2	2	2	
228	Poklice přední Enjoliveur	Cover Deckel Крышка	D3486		2	2	2	

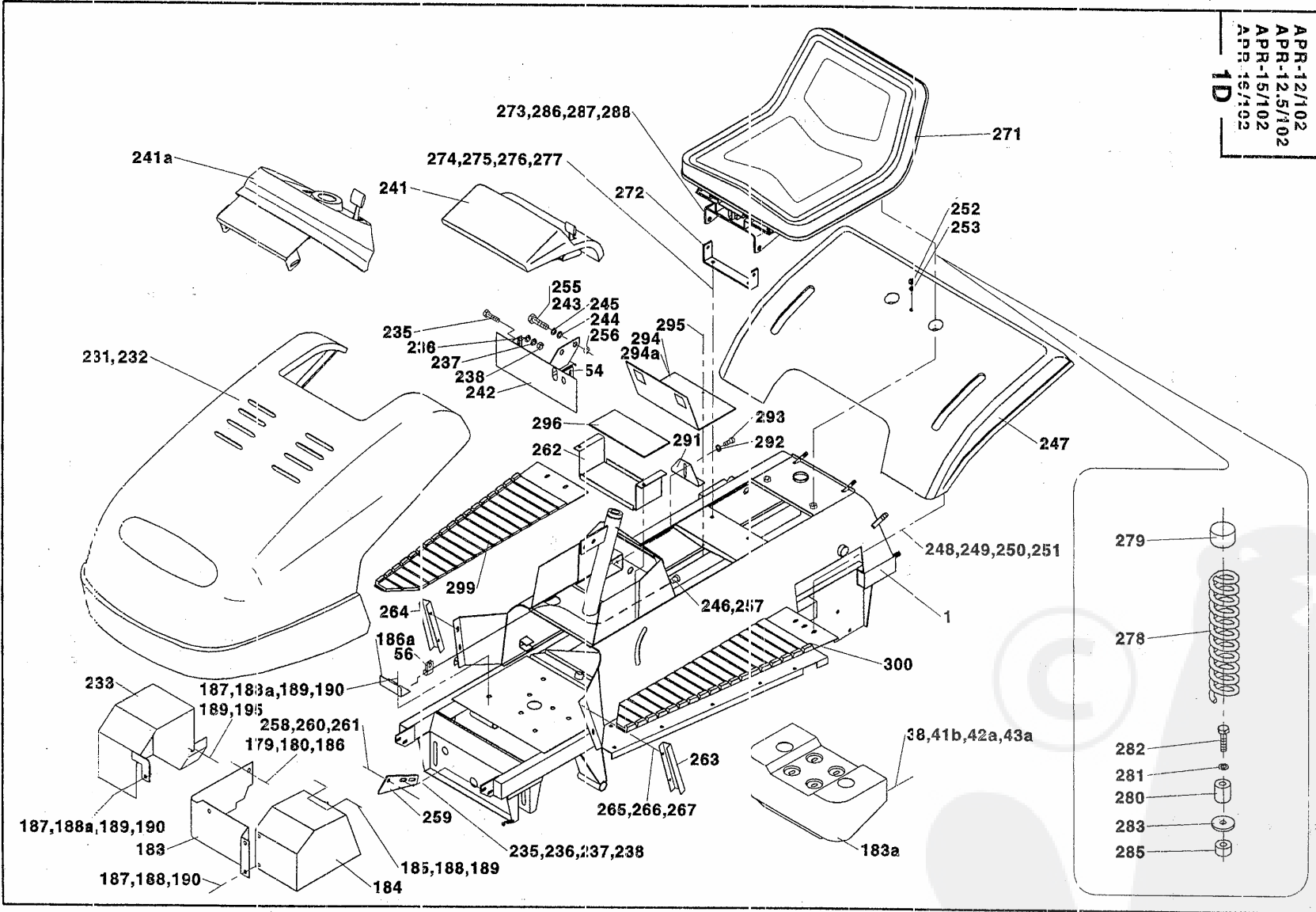


APR-12/102  
APR-12.5/102  
APR-15/102  
APR-16/102  
1D



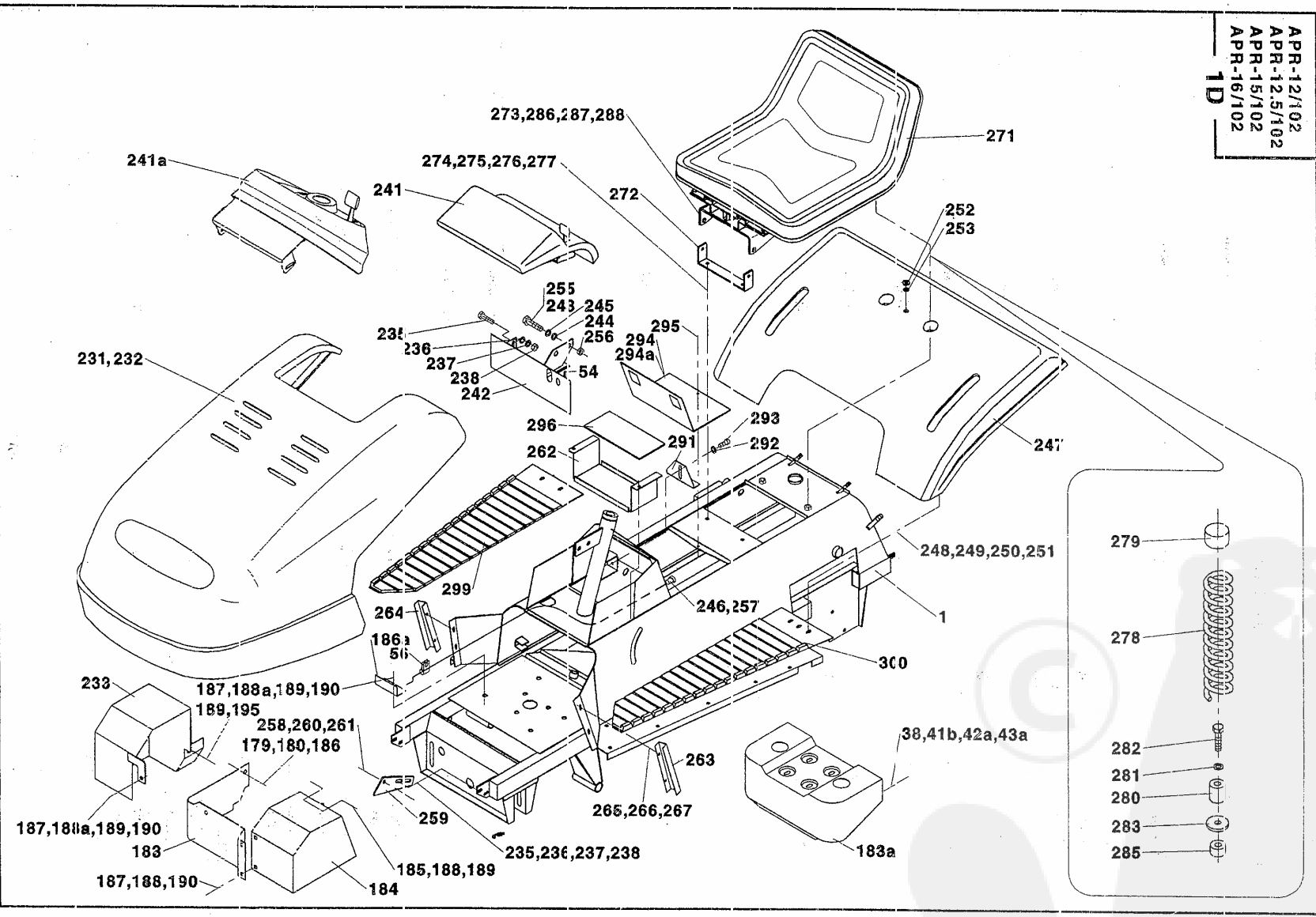
Žací stroj		Rasentraktor				1		
Tondeuse		Lawn tractor		Жнейка				
1	2		3	4	APR-../102			
					12.5 12	15	16	
1	Rám Cadre	Frame	Rahmen Рама	D3120		1	1	1
38	Šroub M10x20 Boulon	Screw	Schraube Болт	067 333	ČSN 021103.55 DIN 933	-	-	2
41b	Podložka 10,5 Rondelle	Washer	U-Scheibe Прокладка	070 504	ČSN 021702.15	-	-	2
42a	Podložka 10 Rondelle	Washer	U-Scheibe Прокладка	071 541	ČSN 021740.05	-	-	2
43a	Maticе M10 Écrou	Nut	Mutter Гайка	069 163	ČSN 021401.25	-	-	2
56	Prichytka 06-5 ELMEC Support	Holder	Halter Держатель	016 736		-	-	1
179	Podložka 8,4 Rondelle	Washer	U-Scheibe Прокладка	070 812	ČSN 021702.15	1	-	-
180	Podložka 8,4 Rondelle	Washer	U-Scheibe Прокладка	071 695	ČSN 021745.05	1	-	-
183	Teplný kvt Plague	Heat shield	Schild Тепловой щит	D3239		1	-	-
183a	Kryt tlumiče Couvercle	Cover	Deckel Крышка	D3621		-	-	1
184	Kryt Couvercle	Cover	Deckel Крышка	D3227		1	-	-
185	Šroub 1/4"x5/8" BN 67 VZG Boulon	Screw	Schraube Болт	022 115	UNC 8,8	1	-	-
186	Šroub 5/16"x5/8" BN 67 VZG Boulon	Screw	Schraube Болт	022 766	UNC 8,8	1	-	-
186a	Clona Disphragme	Diaphragm	Blende Диафрагма	D3260		-	-	1
187	Šroub M6x16 Boulon	Screw	Schraube Болт	067 242	ČSN 021103.55 DIN 933	2	-	1
187a	Šroub M6x25 Boulon	Screw	Schraube Болт	090 384	ČSN 021103.55	-	1	-
188	Podložka 6,4 Rondelle	Washer	U-Scheibe Прокладка	071 681	ČSN 021745.05	1	-	-
188a	Maticе M6 Écrou	Nut	Mutter Гайка	069 162	ČSN 021401.25 DIN 934	2	-	1
189	Podložka 6,4 Rondelle	Washer	U-Scheibe Прокладка	070 805	ČSN 021702.15 DIN 125	3	3	1
190	Podložka 6 Rondelle	Washer	U-Scheibe Прокладка	276 700	ČSN 021740.05 DIN 7980	2	1	4
195	Šroub C 6,3x16 Boulon	Screw	Schraube Болт	635 116	ČSN 021232.05	-	1	-
231	Капота ( TYP I ) Capot	Hood	Haube Капот	D3190		1	1	1
231	Капота ( TYP III ) Capot	Hood	Haube Капот	D3385		1	1	1

APR-12/102  
 APR-12.5/102  
 APR-15/102  
**1D**



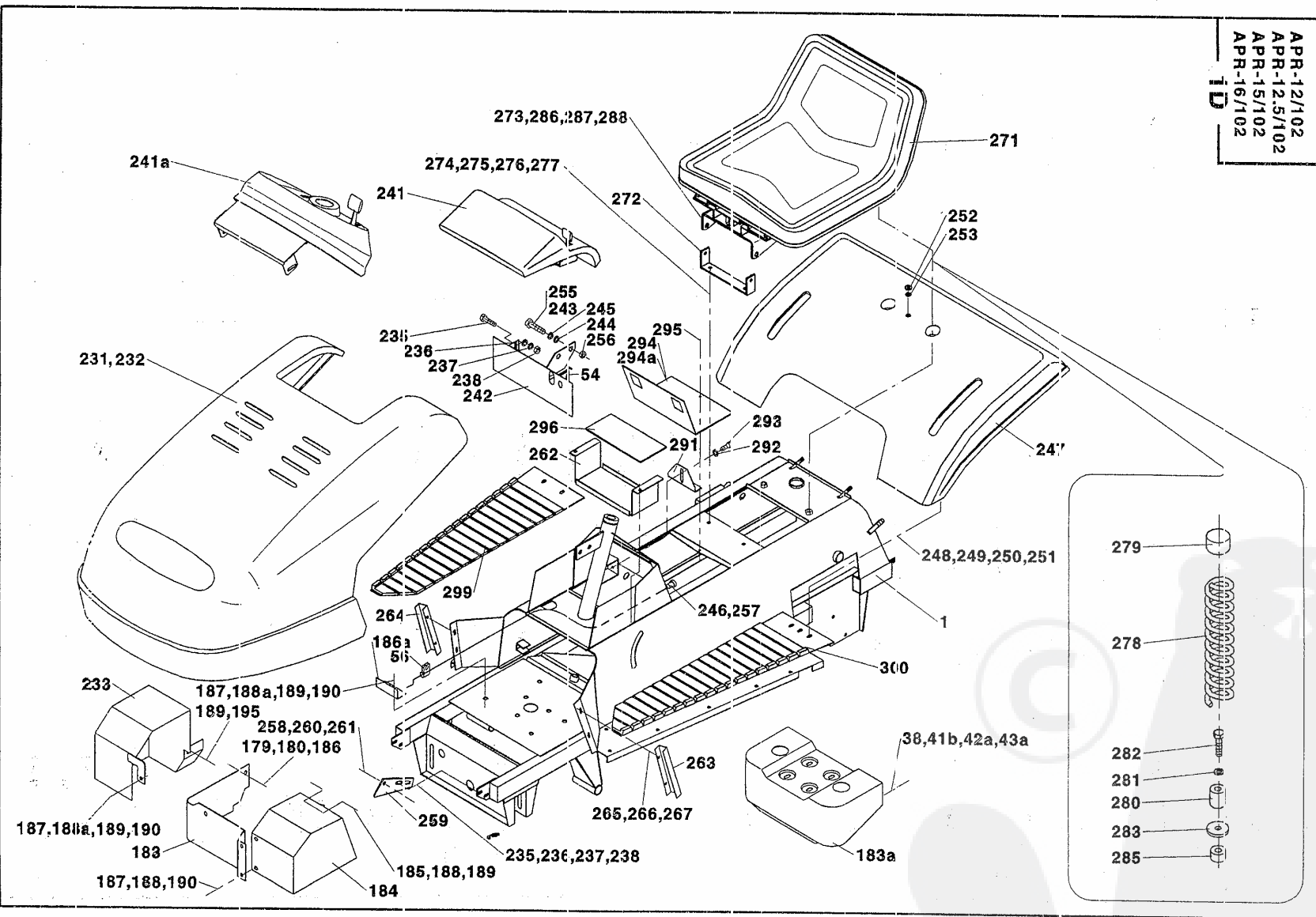
Žací stroj		Rasentraktor			1		
Tondeuse		Lawn tractor		Жнейка			
1	2	3	4	APR-../102			
				12.5 12	15	16	
231	Kapota ( TYP IV ) Capot Hood	Haube Капот	D3561	1	1	1	
231	Kapota ( TYP V ) Capot Hood	Haube Капот	D3602	- 1	-	-	
232	Kapota úplná ( TYP II ) Capot complet Hood	Haube Капот	D3058	1	1	1	
233	Teplný štít Plague Heat shield	Schild Тепловой щит	D3421	-	1	-	
235	Šroub M6x16 Boulon Screw	Schraube Болт	067 242	ČSN 021103.55 DIN 933	6	6	6
236	Podložka 6,4 Rondelle Washer	U-Sheibe Прокладка	070 805	ČSN 021702.15 DIN 125	12	12	12
237	Podložka 6 Rondelle Washer	U-Sheibe Прокладка	276 700	ČSN 021740.05 DIN 7980	6	6	6
238	Matice M6 Écrou Nut	Mutter Гайка	069 162	ČSN 021401.25 DIN 934	6	6	6
241	Panel úplný panneau complet Panel	Pannel панель	D3350 D3288	1 -	- 1	-	
241	Panel úplný panneau complet Panel	Pannel Панель	D3276	-	-	1	
241	Panel úplný panneau complet Panel	Pannel Панель	D3354	- 1	-	-	
241a	Panel úplný ( TYP III ) panneau complet Panel	Pannel Панель	D3368 D3391	1 -	- 1	-	
241a	Panel úplný ( TYP III ) panneau complet Panel	Pannel Панель	D3393	-	-	1	
242	Konzola Consola Bracket	Konzole Кронштейн	D3360	1	1	1	
243	Šroub M8x20 Boulon Screw	Schraube Болт	062 925	ČSN 021103.15 DIN 933	1	1	1
244	Podložka 9 zink. Rondelle Washer	U-Sheibe Прокладка	071 226	ČSN 021729	4	4	4
245	Podložka 8 Rondelle Washer	U-Sheibe Прокладка	276 721	ČSN 021740.05 DIN 7980	2	2	2
246	Ovladač sytiče Commande Operating	Zug Овладелец	D3275	-	-	1	
247	Blatník - laminát Garde-bove Fender	Kotfluegel Щиток	D3192	Pro kapotu I,II,III	i	i	i
247	Blatník - ABS Garde-bove Fender	Kotfluegel Щиток	D3562	Pro kapotu IV,V	1	1	1
248	Šroub M6x16 Boulon Screw	Schraube Болт	067 242	ČSN 021103.55 DIN 933	6	6	6
249	Podložka 6,4 Rondelle Washer	U-Sheibe Прокладка	070 805	ČSN 021702.15 DIN 125	12	12	12
250	Podložka 6 Rondelle Washer	U-Sheibe Прокладка	276 700	ČSN 021740.05 DIN 7980	6	6	6

APR-12/102  
APR-12.5/102  
APR-15/102  
APR-16/102  
1D



Žací stroj		Rasentraktor			1			
Tondeuse		Lawn tractor		Жнейка				
1	2			3	4	APR-.../102		
						12.5 12	15	16
251	Matice M6 Écrou	Nut	Mutter Гайка	069 162	CSN 021401.25 DIN 934	6	6	6
252	Matice Écrou	Nut	Mutter Гайка	D0642		1	1	1
253	Těsnicí kroužek 14x18x1.5 Anneau	Ring	Ring Кружок	088 082	CSN 029310.3	1	1	1
255	Šroub M8x25 Boulon	Screw	Schraube Болт	067 305	CSN 021103.55 DIN 933	1	1	1
256	Matice M8 Écrou	Nut	Mutter Гайка	069 176	CSN 021401.25 DIN 934	1	1	1
257	Podložka Rondelle	Washer	U-Scheibe Прокладка	D3256		-	-	1
258	Šroub Boulon	Screw	Schraube Болт	D3572		2	2	2
259	Držák Support de siège	Holder	Halter Держател	D3567		2	2	2
260	Matice M6 Écrou	Nut	Mutter Гайка	596 275	CSN 021492.25	2	2	2
261	Podložka 6,4 Rondelle	Washer	U-Scheibe Прокладка	070 805	CSN 021702.15	2	2	2
262	Schránka Boîte	Box	Kasten Ящик	D3346		1	1	1
263	Výplň levá Capot	Cover	Deckel Крышка	D3134		1	1	1
264	Výplň pravá Capot	Cover	Deckel Крышка	D3135		1	1	1
265	Šroub M4x10 Boulon	Screw	Schraube Болт	063 990	CSN 021134.24	4	4	4
266	Podložka 4 Rondelle	Washer	U-Scheibe Прокладка	279 020	CSN 021740.05	4	4	4
267	Matice M4 Écrou	Nut	Mutter Гайка	276 854	CSN 021401.24	4	4	4
271	Sedadlo Siège	Seat	Sitz Сидение	E0019		1	1	1
272	Držák sedačky Support de siège	Holder	Halter Держател	D3566		1	1	1
273	Nosic sedačky Support	Holder	Halter Держател	E0021		1	1	1
274	Matice M8 Écrou	Nut	Mutter Гайка	069 176	CSN 021401.25 DIN 934	2	2	2
275	Šroub M8x20 Boulon	Screw	Schraube Болт	067 291	CSN 021103.55 DIN 933	2	2	2
276	Podložka 8,4 Rondelle	Washer	U-Scheibe Прокладка	070 912	CSN 021702.15 DIN 125	2	2	2
277	Podložka 8 Rondelle	Washer	U-Scheibe Прокладка	276 721	CSN 021740.05 DIN 7980	2	2	2

APR-12/102  
 APR-12.5/102  
 APR-15/102  
 APR-16/102  
 ID

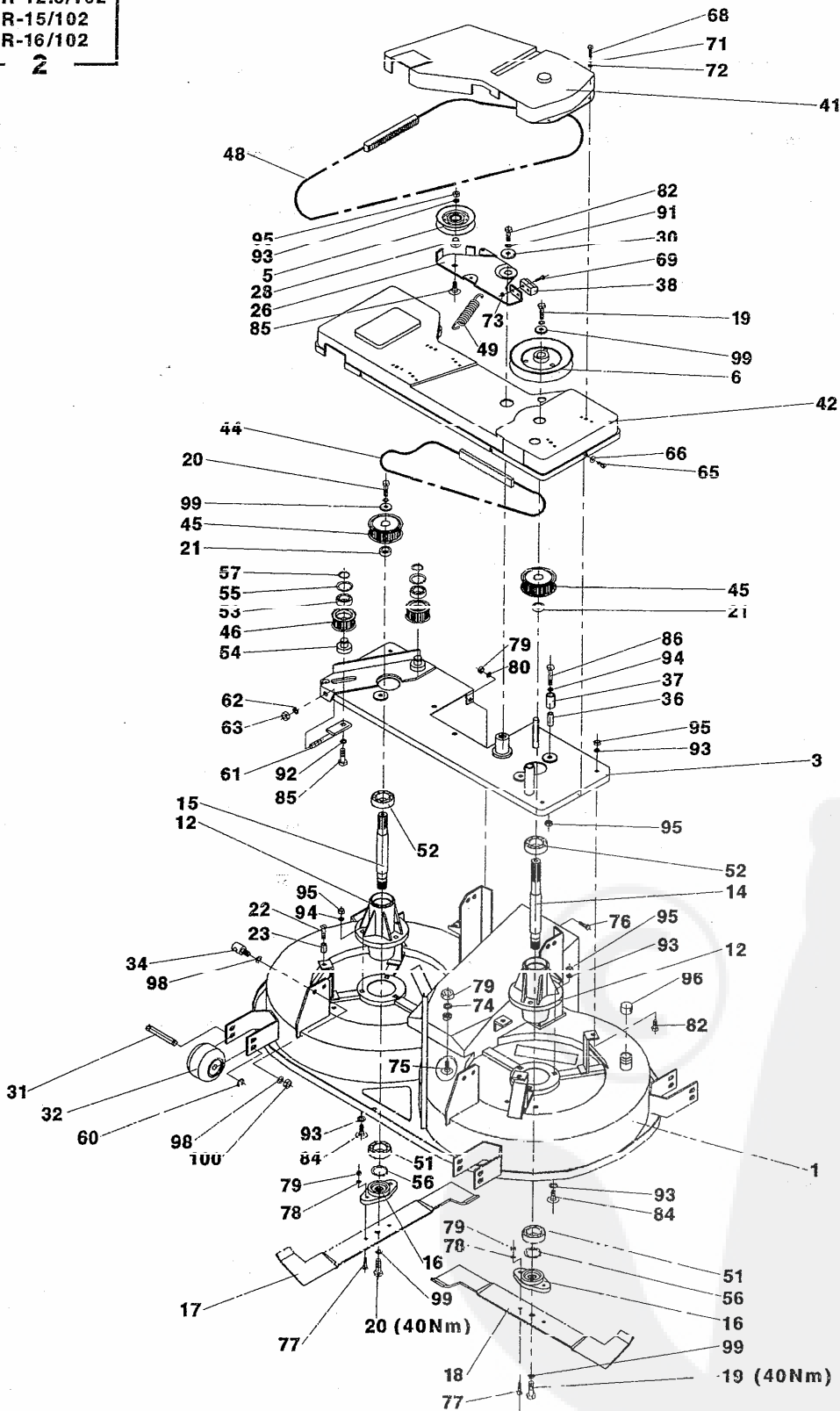


Žací stroj		Rasentraktor				1			
Tondeuse		Lawn tractor		Жнейка					
1	2				3	4	APR-../102		
							12,5 12	15	16
278	Pružina 4-D0256 Ressort	Spring	Feder	Пружина	008 184		2	2	2
279	Víčko 4-D0658 Courercle	Cap	Kappe	Крышка	008 170		2	2	2
280	Váleček 4-D0386 Rouleau	Roller	Walze	Валик	008 156		4	4	4
281	Podložka 9 Zink Rondelle, zinc	Washer	U-Sheibe	Прокладка	071 226	CSN 021729	2	2	2
282	Šroub M8x75 Boulon	Screw	Schraube	Болт	421 271	CSN 021103.15 DIN 933	2	2	2
283	Podložka Rondelle	Washer	U-Sheibe	Прокладка	D0151		2	2	2
285	Vložka L=12 Pièce d'insertion	Insert	Einlage	Прокладка	92 813		2	2	2
286	Podložka 8,4 Rondelle	Washer	U-Sheibe	Прокладка	070 812	CSN 021702.15	4	4	4
287	Šroub 5/16"x5/8" BN 67 VZG Boulon	Screw	Schraube	Болт	022 766	UNC 8,8	4	4	4
288	Spínač sedadlový 6500-01.041 Commutateur	Switch	Schalter	Выключитель	019 546	DELTA	1	1	1
291	Patka Talon	Foot	Fuss	Патя	D3206		1	1	1
292	Podložka 8 Rondelle	Washer	U-Sheibe	Прокладка	276 721	CSN 021740.05	1	1	1
293	Šroub C6,3x16 Boulon	Screw	Schraube	Болт	635 116	CSN 021232.05	1	1	1
294	Kryt Couvercle	Cover	Deckel	Крышка	D3349		1	1	-
294a	Kryt Couvercle	Cover	Deckel	Крышка	D3299		-	-	1
295	Šroub 3,9x13 Boulon	Screw	Schraube	Болт	309 462	CSN 021232.05 DIN 7971	1	1	1
296	Podložka Rondelle	Washer	U-Sheibe	Прокладка	Y0264		1	1	1
299	Podlaha pravá 1-D0293 Plancher droit	Floor	Boden	Пол	007 896		1	1	1
300	Podlaha levá 1-D0294 Plancher gauche	Floor	Boden	Пол	007 903		1	1	1



APR-12/102  
APR-12.5/102  
APR-15/102  
APR-16/102

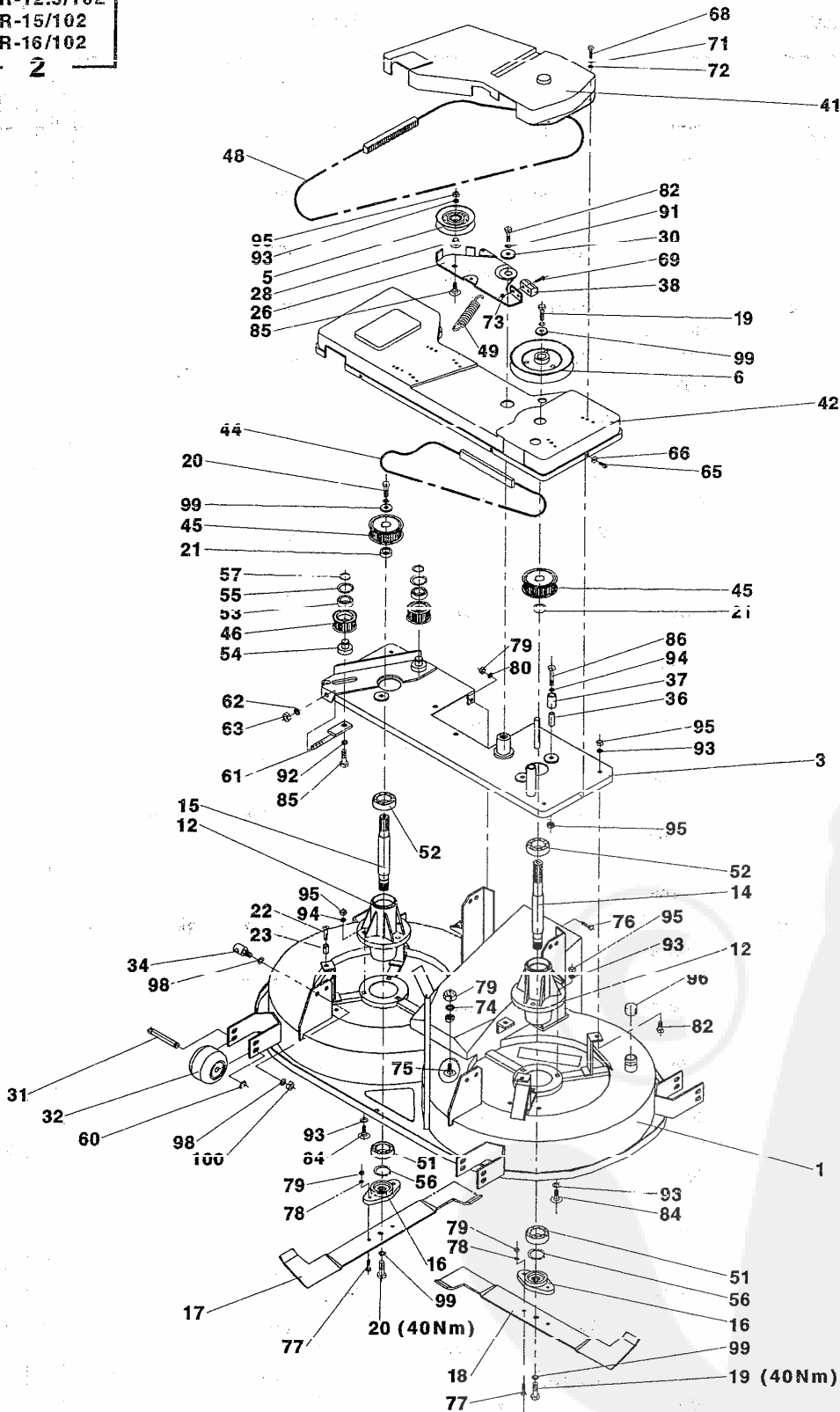
2



Rotační lišta		Schneidwerkzeug				2		
Faucheuse rotative		Bar		Планка				
1	2	3	4	APR-../102				
				12,5 12	15	16		
	Rotační lišta Faucheuse rotative	Bar	Schneidwerkzeug Планка	D3580		1	1	1
1	Kryt nožů Capot de protection	Cover	Messerabdeckung Крышка	D3589		1	1	1
3	Deska Plaque	Plate	Platte Доска	D3582		1	1	1
5	Napínací kladka Galet-tendeur	Roller	Spannrolle Ролик	D0035		1	1	1
6	Řemenice Poulive	Pulley	Riemensch. Шкив	D3236		1	1	1
12	Náboj Moyeu	Hub	Nabe Ступица	D0046		2	2	2
14	Hřídel Arbre	Shaft	Welle Вал	D3189		1	1	1
15	Hřídel Arbre	Shaft	Welle Вал	D3188		1	1	1
16	Unášeč Entraîneur	Driver	Messerhalter Поводок	D0087		2	2	2
17	Nůž pravý Couteau droit	Knife	Messer Нож	D0226		1	1	1
18	Nůž levý Couteau gauche	Knife	Messer Нож	D0225		1	1	1
19	Šroub M10x1x25 Boulon	Screw	Schraube Болт	016 862	MOMENT 40 Nm ČSN 021103.50	2	2	2
20	Šroub Boulon	Screw	Schraube Болт	D0788	MOMENT 40 Nm	2	2	2
21	Rozpěrka Cale	Spacer	Distanzring Разпорка	D3199		2	2	2
22	Šroub M8x40 Boulon	Screw	Schraube Болт	684 381	CSN 021151.25	1	1	1
23	Rozpěrka Cale	Spacer	Distanzring Разпорка	D3588		1	1	1
26	Napínák Tendeur	Tightener	Spanner Натя. устр.	D0081		1	1	1
28	Náboj Moyeu	Hub	Distanzring Ступица	D0038		1	1	1
30	Podložka Rondelle	Washer	Unterlegscheibe Прокладка	D0151		1	1	1
31	Čep Cheville	Pin	Bolzen Цапфа	D0048		4	4	4
32	Kolo 4-D0963 Roue	Wheel	Rad Колесо	012 441		8	8	8
34	Čep Cheville	Pin	Bolzen Цапфа	D0039		4	4	4
36	Pouzdro Douille	Bush	Hülse Втулка	D0049		3	3	3

APR-12/102  
APR-12.5/102  
APR-15/102  
APR-16/102

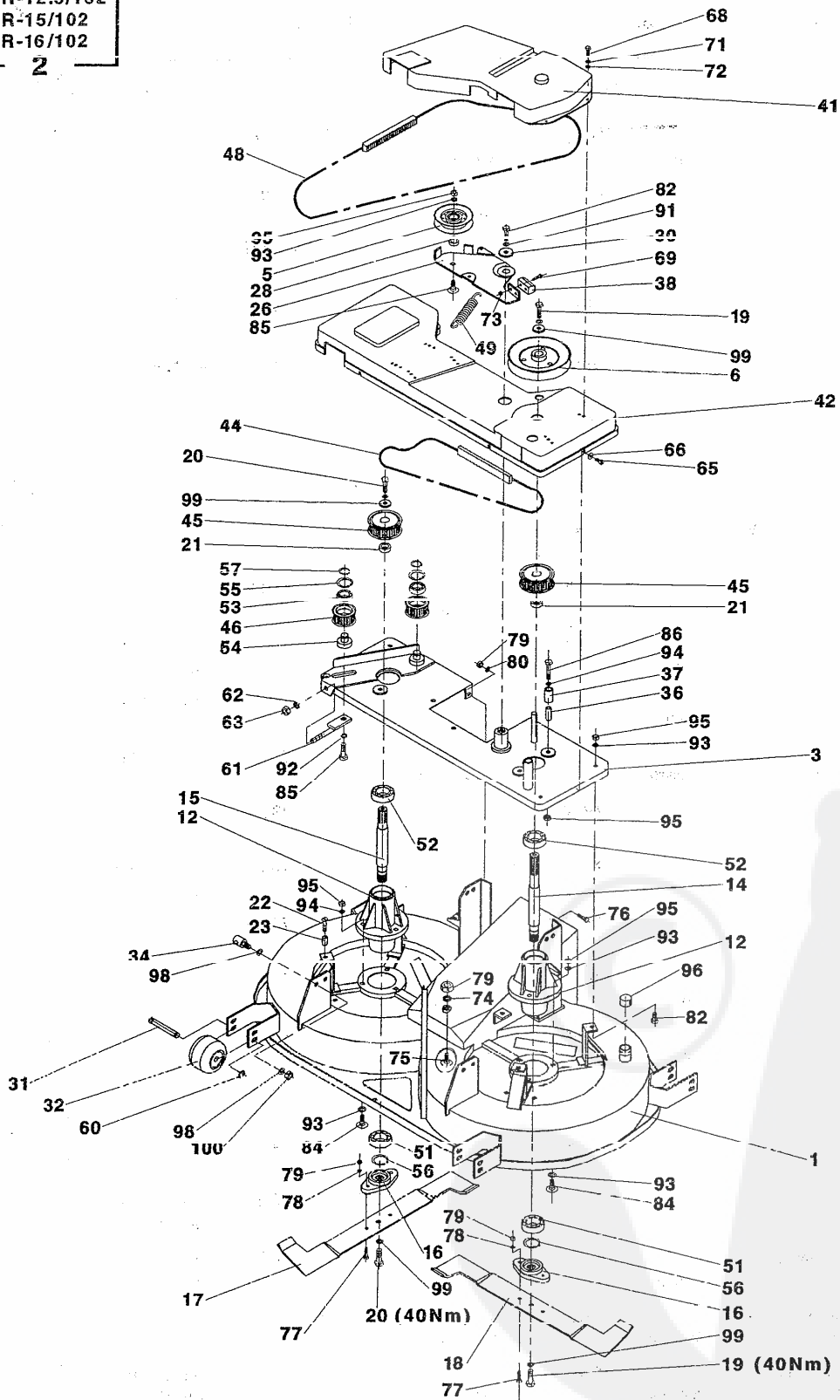
2



Rotační lišta		Schneidwerkzeug			2			
Faucheuse rotative		Bar		Планка				
1	2	3	4	APR-../102				
				12.5 12	15	16		
37	Pouzdro 4-D0050 Douille	Bush	Huelse Втулка	011 600		3	3	3
38	Kostka Boite	Box-angle plate	Würfel Плита	D0037		1	1	1
41	Kryt 1-D0083 Couvercle	Cover	Abdeckung Крышка	007 686		1	1	1
42	Kryt Couvercle	Cover	Abdeckung Крышка	D3600		1	1	1
44	Remen ozub. DS8M 1760 Courroie dentée	Belt	Riemen Ремень	021 750	Mitsuboschi	1	1	1
45	Kladka z=40 Galet	Roller	Rolle Ролик	D3583		2	2	2
46	Kladka z=22 Galet	Roller	Rolle Ролик	D3584		2	2	2
48	Remen HT POWER B55 17x1450 LP Courroie dentée	Belt	Riemen Ремень	012 434		1	1	1
49	Pružina 2x16x106x33.5 4-D3178 Ressort	Spring	Feder Пружина	015 286		1	1	1
51	Ložisko 6204 RS Roulement	Bearing	Lager Подшипник	592 806	CSN 024640 DIN 625	2	2	2
52	Ložisko 6204 A 2RS Roulement	Bearing	Lager Подшипник	096 473	CSN 024640 DIN 625	2	2	2
53	Ložisko 6203 2RS Roulement	Bearing	Lager Подшипник	021 673	CSN 024640 DIN 625	2	2	2
54	Čep Cheville	Pin	Bolzen Цапфа	D3587		1	1	1
55	Pojistný kroužek 40 Bague de sûreté	Circlip	Sicher. Ring Стоп. колцо	078 016	CSN 022931 DIN 472	2	2	2
56	Pojistný kroužek 20 Bague de sûreté	Circlip	Sicher. Ring Стоп. колцо	077 546	CSN 022930 DIN 471	2	2	2
57	Pojistný kroužek 17 Bague de sûreté	Circlip	Sicher. Ring Стоп. колцо	077 511	CSN 022930 DIN 471	2	2	2
60	Kroužek 9 Anneau	Ring	Ring Круж	643 325	CSN 022929.05 DIN 6799	4	4	4
61	Napínací šroub Bouleau	Screw	Schraube Болт	D3585		1	1	1
62	Podložka Rondelle	Washer	Unterlegscheibe Прокладка	D3586		1	1	1
63	Matice M8 Écrou	Nut	Mutter Гайка	596 142	CSN 021492.25 DIN 980	1	1	1
65	Šroub 3,9x13 Bouleau	Screw	Schraube Болт	309 462	CSN 021232.05 DIN 7971	6	6	6
66	Podložka Rondelle	Washer	Unterlegscheibe Прокладка	E0672		6	6	6
68	Šroub M5x16 Bouleau	Screw	Schraube Болт	580 792	CSN 021103.15 DIN 933	4	4	4

APR-12/102  
APR-12.5/102  
APR-15/102  
APR-16/102

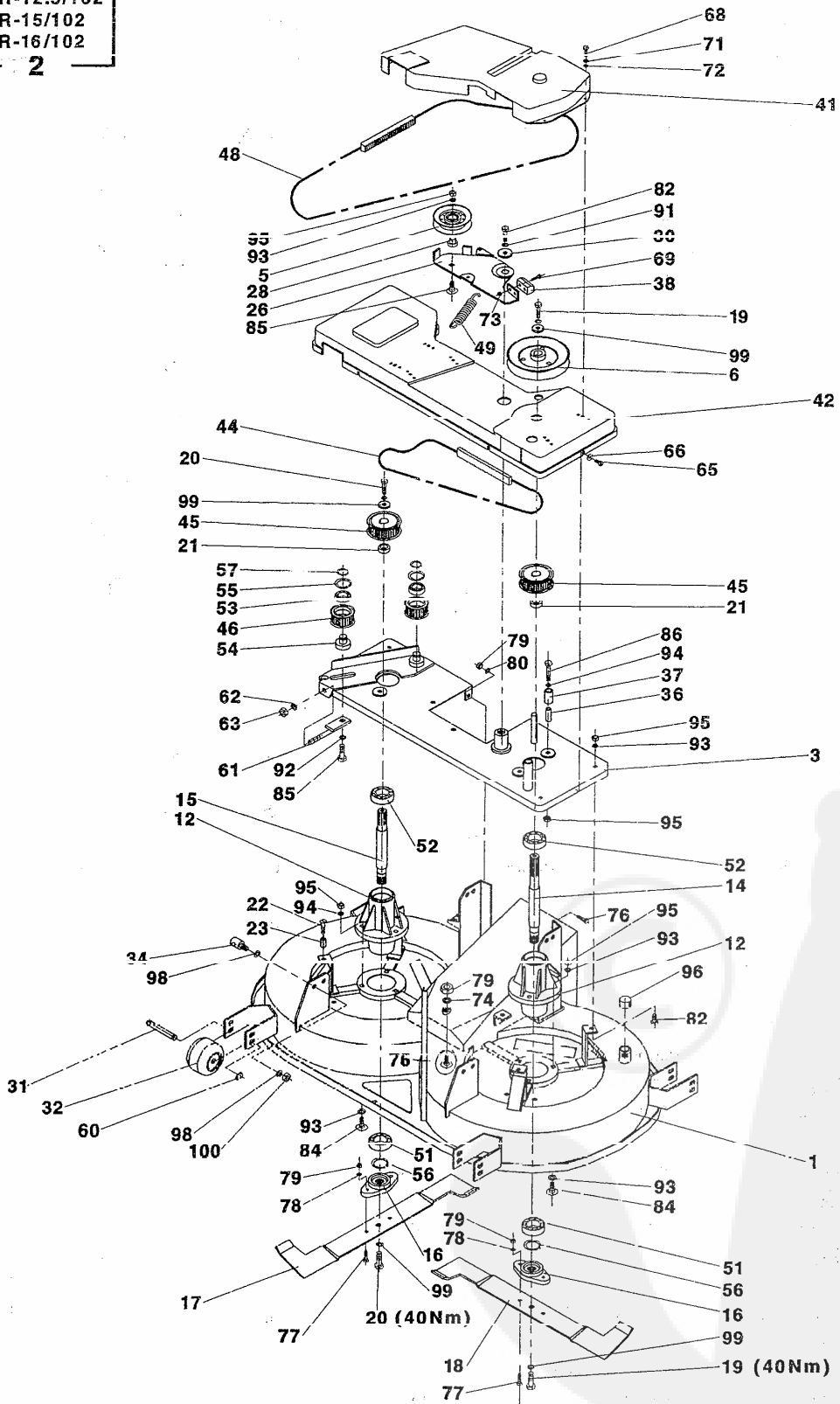
2



Rotační lišta		Schneidwerkzeug		2			
Faucheuse rotative		Bar		Планка			
1	2	3	4	APR-../102			
				12,5 12	15	16	
69	Šroub M5x20 Bouleau Screw	Schraube Болт	277 051	CSN 021131.24 DIN 84	2	2	2
71	Podložka 5,3 Rondelle Washer	Unterlegscheibe Прокладка	070 476	CSN 021702.15 DIN 125	6	6	6
72	Podložka 5 Rondelle Washer	Unterlegscheibe Прокладка	071 513	CSN 021740.05 DIN 7980	4	4	4
73	Matice M5 Écrou Nut	Mutter Гайка	111 545	CSN 021492.25 DIN 980	2	2	2
74	Rozpěrka Cale Spacer	Distanzring Разпорка	D0676		1	1	1
75	Šroub M6x20 Zink Bouleau, zinc Screw	Schraube Болт	077 042	CSN 021319 DIN 603	1	1	1
76	Šroub M6x16 Zink Bouleau, zinc Screw	Schraube Болт	509 933	CSN 021319 DIN 603	2	2	2
77	Šroub M6x25 Bouleau Screw	Schraube Болт	090 384	CSN 021103.55 DIN 933	4	4	4
78	Podložka 6,4 Rondelle Washer	Unterlegscheibe Прокладка	070 805	CSN 021702.15 DIN 125	4	4	4
79	Matice M6 Écrou Nut	Mutter Гайка	596 275	CSN 021492.25 DIN 980	7	7	7
80	Podložka 6,6 Zink Rondelle, zinc Washer	Unterlegscheibe Прокладка	071 212	CSN 021729	2	2	2
82	Šroub M8x20 Bouleau Screw	Schraube Болт	067 291	CSN 021103.55 DIN 933	6	6	6
83	Šroub M10x25 Bouleau Screw	Schraube Болт	067 340	CSN 021103.55 DIN 933	1	1	1
84	Šroub M8x30 Bouleau, zinc Screw	Schraube Болт	067 312	CSN 021103.55	6	6	6
85	Šroub M8x35 Zink Bouleau, zinc Screw	Schraube Болт	061 265	CSN 021319 DIN 603	1	1	1
86	Šroub M8x50 Bouleau Screw	Schraube Болт	066 660	CSN 021101.55 DIN 931	3	3	3
91	Podložka 8 Rondelle Washer	Unterlegscheibe Прокладка	276 721	CSN 021740.05 DIN 7980	1	1	1
92	Podložka 10 Rondelle Washer	Unterlegscheibe Прокладка	071 541	CSN 021740.05	1	1	1
93	Podložka 9 Rondelle Washer	Unterlegscheibe Прокладка	071 226	CSN 021729	12	12	12
94	Podložka 8,4 Rondelle Washer	Unterlegscheibe Прокладка	070 812	CSN 021702.15	9	9	9
95	Matice M8 Écrou Nut	Mutter Гайка	596 142	CSN 021492.25 DIN 980	16	16	16
96	Matice převlečná DN13 z-3/4" Écrou Nut	Mutter Гайка	021 064		2	2	2
98	Podložka 10,5 Rondelle Washer	Unterlegscheibe Прокладка	070 504	CSN 021702.15 DIN 125	8	8	8

APR-12/102  
APR-12.5/102  
APR-15/102  
APR-16/102

2



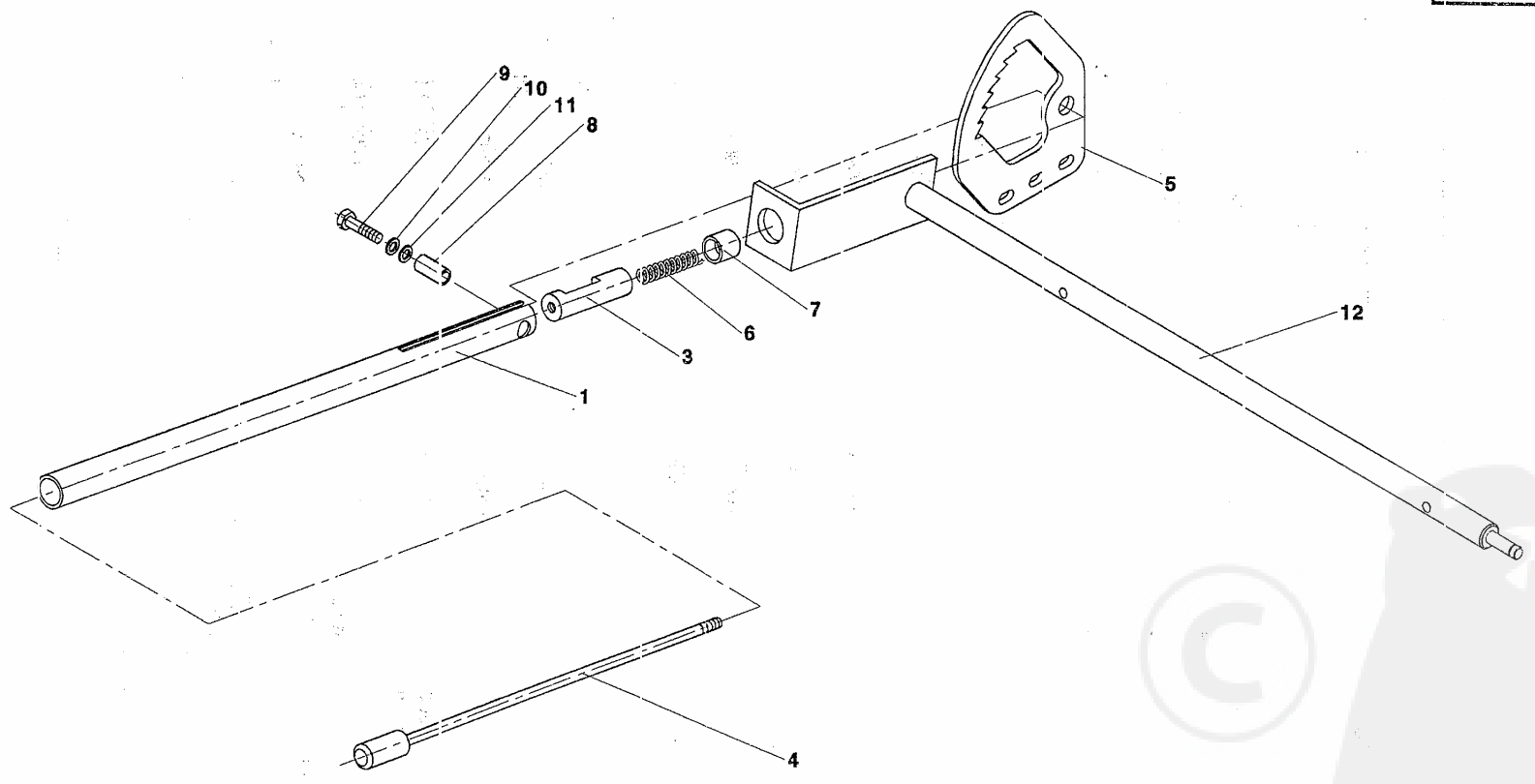
Rotační lišta		Schneidwerkzeug			2			
Faucheuse rotative		Bar	Планка					
1	2	3	4	APR-../102				
				12,5 12	15	16		
99	Podložka Rondelle	Washer Unterlegscheibe Прокладка	D0881		4	4	4	
100	Maticе M10 Écrou	Nut Mutter Гайка	596 163	CSN 021492.25 DIN 980	4	4	4	





Přední náprava		Vorderachse		7			
Essieu avant		Front axle		Oc			
1	2	3	4	APR-.../102			
				12.5	15	16	
	Přední náprava Essieu avant	Vorderachse Oc	D3530		1	1	1
1	Náprava Essieu	Achse Oc	D3157		1	1	1
2	Pouzdro 4-D3531 Doville	Huelse Втулка	022 143		4	4	4
3	Kroužek 32x24 Anneau	Ring Кружок	006 334	ČSN 029280.1	4	4	4
4	Hlavice KM6x1 01367 Tête	Fettbäcse Головка	280 145	ČSN 027421 DIN 71412	2	2	2
5	Čep pravý Cheville droite	Bolzen Цапфа	D3532		i	i	i
6	Podložka 19 Rondelle	Unterlegscheibe Прокладка	070 546	ČSN 021702.15 DIN 125	3	3	3
7	Pojistný kroužek 19 Bague de sûreté	Sicher. Ring Стоп. колцо	016 904	ČSN 022930	3	3	3
8	Podložka Rondelle	Unterlegscheibe Прокладка	D3541		2	2	2
9	Čep levý Cheville gauche	Bolzen Цапфа	D3534		1	1	1
10	Patka Talon	Fuss Патя	D0905		1	1	1
11	Šroub M10x60 Bouffon	Schraube Болт	614 941	ČSN 021101.55 DIN 934	1	1	1
12	Podložka 10,5 Rondelle	Unterlegscheibe Прокладка	070 504	ČSN 021702.15 DIN 125	2	2	2
13	Matice M10 Écrou	Mutter Гайка	596 163	ČSN 021492.25 DIN 934	1	1	1
15	Tyč Barre	Stange Штанга	D0797		1	1	1
16	Kulový čep 636610 Tourillon d'articulation	W-Bolzen Цапфа	006 572	DIN 71802	2	2	2
17	Podložka 10,5 Rondelle	Unterlegscheibe Прокладка	070 504	ČSN 021702.15 DIN 125	2	2	2
18	Matice M10 Écrou	Mutter Гайка	596 163	ČSN 021492.25 DIN 934	2	2	2
21	Kolo přední B-13x5,00-6 2PR TL TURF Roue d' avant	Rad Колесо	021 855		2	2	2

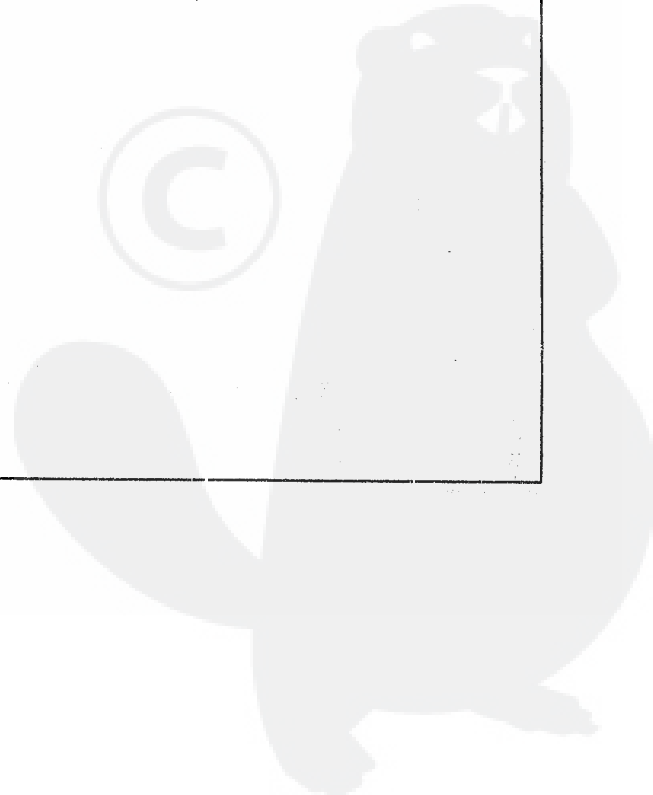
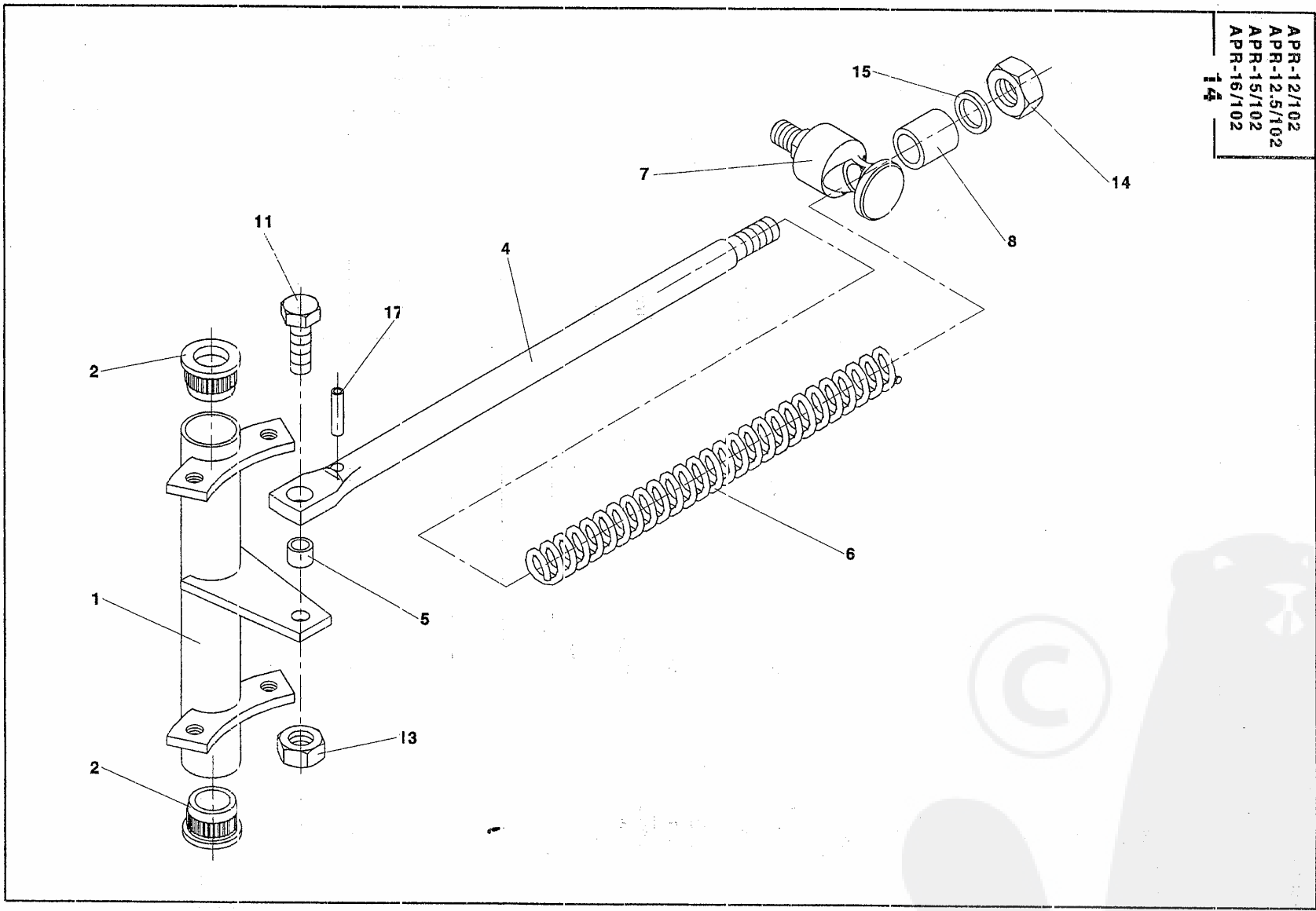
APR-12/102  
APR-12.5/102  
APR-15/102  
APR-16/102



Páka zvedání		Messergehäensehebel			11			
Levier de soulèvement		Lifting lever		Рычаг здв.				
1	2			3	4	APR.../102		
						12.5 12	15	16
	Páka zvedání Levier de soulèvement	Messergehäensehebel Lifting lever	Рычаг здв.	D0861		1	1	1
1	Trubka Tube	Tube	Rohr Труба	D0549		1	1	1
3	Západka Cliquet d'arrêt	Pawl	Falklinge Зашолка	D0166		1	1	1
4	Táhlo Tige	Draw. rod	Zugstange Тяга	D0237		1	1	1
5	Rohatka Roue à cliquet	Ratchet	Sperrung Храповик	D0961		1	1	1
6	Pružina 1,25x11,25x48x13,5 Ressort	Spring	Feder Пружина	091 474	CSN 026020.0	1	1	1
7	Pouzdro Douille	Bush	Huelse Втулка	D0523		1	1	1
8	Rožpěrka Cale	Spacer	Distanzring Разпорка	D0525		1	1	1
9	Šroub M6x35 Bouion	Screw	Schraube болт	095 282	CSN 021103.55 DIN 933	1	1	1
10	Podložka 6 Rondelle	Washer	U-Scheibe Прокладка	276 700	CSN 021740.05 DIN 7980	1	1	1
11	Podložka 6,4 Rondelle	Washer	U-Scheibe Прокладка	070 805	CSN 021702.15 DIN 125	1	1	1
12	Páka Levier	Lever	Hebel Рычаг	D0848		1	1	1

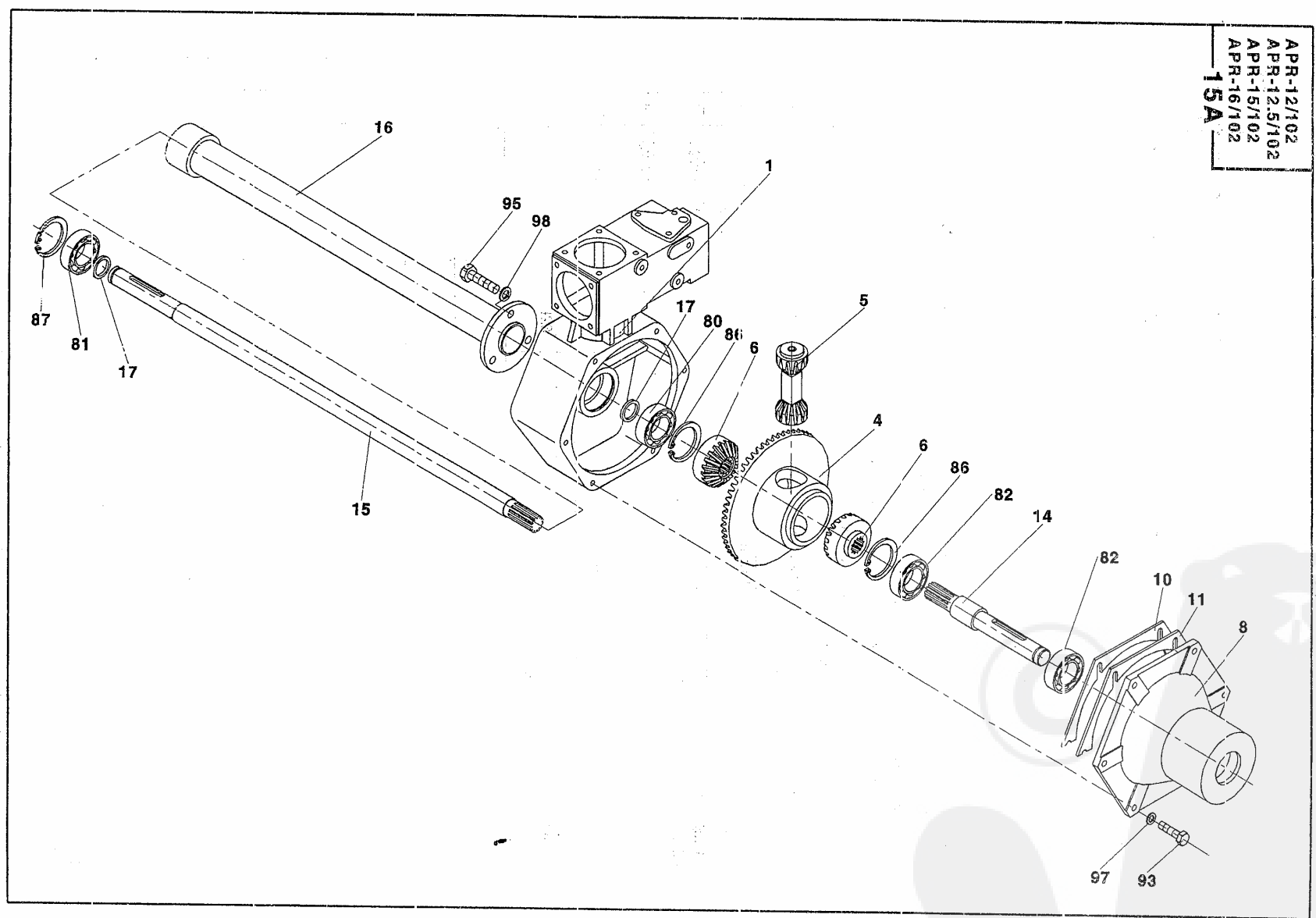
APR-12/1/02  
APR-15/1/02  
APR-16/1/02

14



Náboj				Nabe		14				
Moyeu				Hub		Ступица				
1	2				3	4	APR../102			
							12.5 12	15	16	
	Náboj Moyeu	Hub	Nabe	Ступица	D0354			1	1	1
1	Náboj Moyeu	Hub	Nabe	Ступица	D0337			1	1	1
2	Pouzdro 4-D0107 Douille	Bush	Huelle	Втулка	011 572			2	2	2
4	Táhlo Tige	Draw. rod	Zugstange	Тяга	D0587			1	1	1
5	Čep Cheville	Pin	Boizen	Цапфа	D0589			1	1	1
6	Pružina 4-D0373 Zink Ressort, zinc	Spring	Feder	Пружина	008 044			1	1	1
7	Závěs Attelage	Suspension	Gehaenger	Подвес	D0588			1	1	1
8	Rozpěrka Cale	Spacer	Distanzring	Разпорка	D0590			1	1	1
11	Šroub M8x30 Boulon	Screw	Schraube	Болт	067 312	ČSN 021103.55 DIN 933		1	1	1
13	Maticе M8 Écrou	Nut	Mutter	Гайка	596 142	ČSN 021492.25 DIN 980		1	1	1
14	Maticе M12 Écrou	Nut	Mutter	Гайка	107 400	ČSN 021492.25 DIN 980		1	1	1
15	Podložka 13 Rondele	Washer	U-Scheibe	Прокладка	070 511	ČSN 021702.15 DIN 125		1	1	1
17	Kolík 6x25 Cheville	Pin	Stift	Штифт	628 336	ČSN 022156 DIN 1481		1	1	1

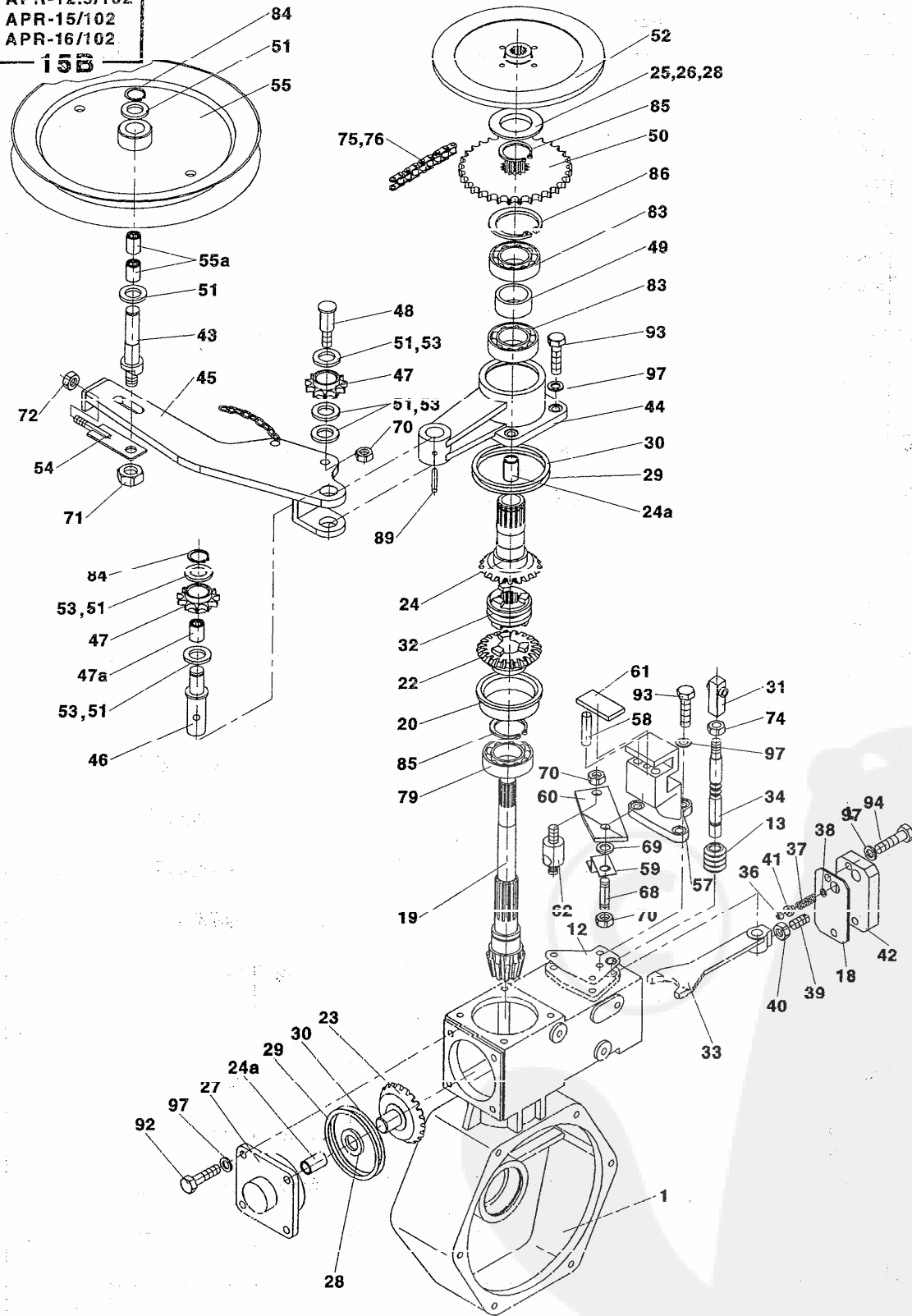
APR-12/102  
APR-12.5/102  
APR-15/102  
APR-16/102  
**15A**



Převodová skříň		Getriebekasten				15		
Boîte de vitesse		Box		Корпус				
1	2	3	4	APR-../102				
				12.5 12	15	16		
	Převodová skříň Boîte de vitesse	Getriebekasten Box	Корпус	D3536		1	1	1
1	Skříň Boîte	Kasten Box	Корпус	D0895		1	1	1
4	Kolo z=65 Roue	Rad Wheel	Колесо	D0125		1	1	1
5	Satelity Pignons satellites	Satelliten Satelits	Сателлиты	D0128		1	1	1
6	Planetové kolo Pignon planétaire	Satellitrad Wheel	Колесо	D0126		2	2	2
8	Víko Couvercle	Deckel Cover	Крышка	D0112		1	1	1
10	Podložka Rondelle	Unterlegscheibe Washer	Прокладка	D0266		2	2	2
11	Podložka Rondelle	Unterlegscheibe Washer	Прокладка	D0440		2	2	2
14	Hřídel Arbre	Welle Shaft	Вал	D3538		1	1	1
15	Hřídel Arbre	Welle Shaft	Вал	D3539		1	1	1
16	Náprava Essieu	Achse Axle	Ос	D0178		1	1	1
17	Kroužek Anneau	Ring Ring	Кружок	D0275		2	2	2
80	Ložisko 6204 A 2RS Roulement	Lager Bearing	Подшипник	096 473	CSN 024640	1	1	1
81	Ložisko 6004 2RS Roulement	Lager Bearing	Подшипник	477 942	CSN 024640	1	1	1
82	Ložisko 6204 RS Roulement	Lager Bearing	Подшипник	592 806	CSN 024640	2	2	2
86	Pojistný kroužek 47 Bague de sûreté	Sicher. Ring Circlip	Стоп. колцо	078 030	CSN 022931	3	3	3
87	Pojistný kroužek 42 Bague de sûreté	Sicher. Ring Circlip	Стоп. колцо	078 023	CSN 022931	1	1	1
93	Šroub M6x20 Boulon	Schraube Screw	Болт	431 736	CSN 021103.55	10	10	10
95	Šroub M6x20 Boulon	Schraube Screw	Болт	067 291	CSN 021103.55	3	3	3
97	Podložka 6.1 Rondelle	U-Scheibe Washer	Прокладка	486 404	CSN 021740.05	16	16	16
98	Podložka 8 Rondelle	U-Scheibe Washer	Прокладка	276 721	CSN 021740.05	3	3	3



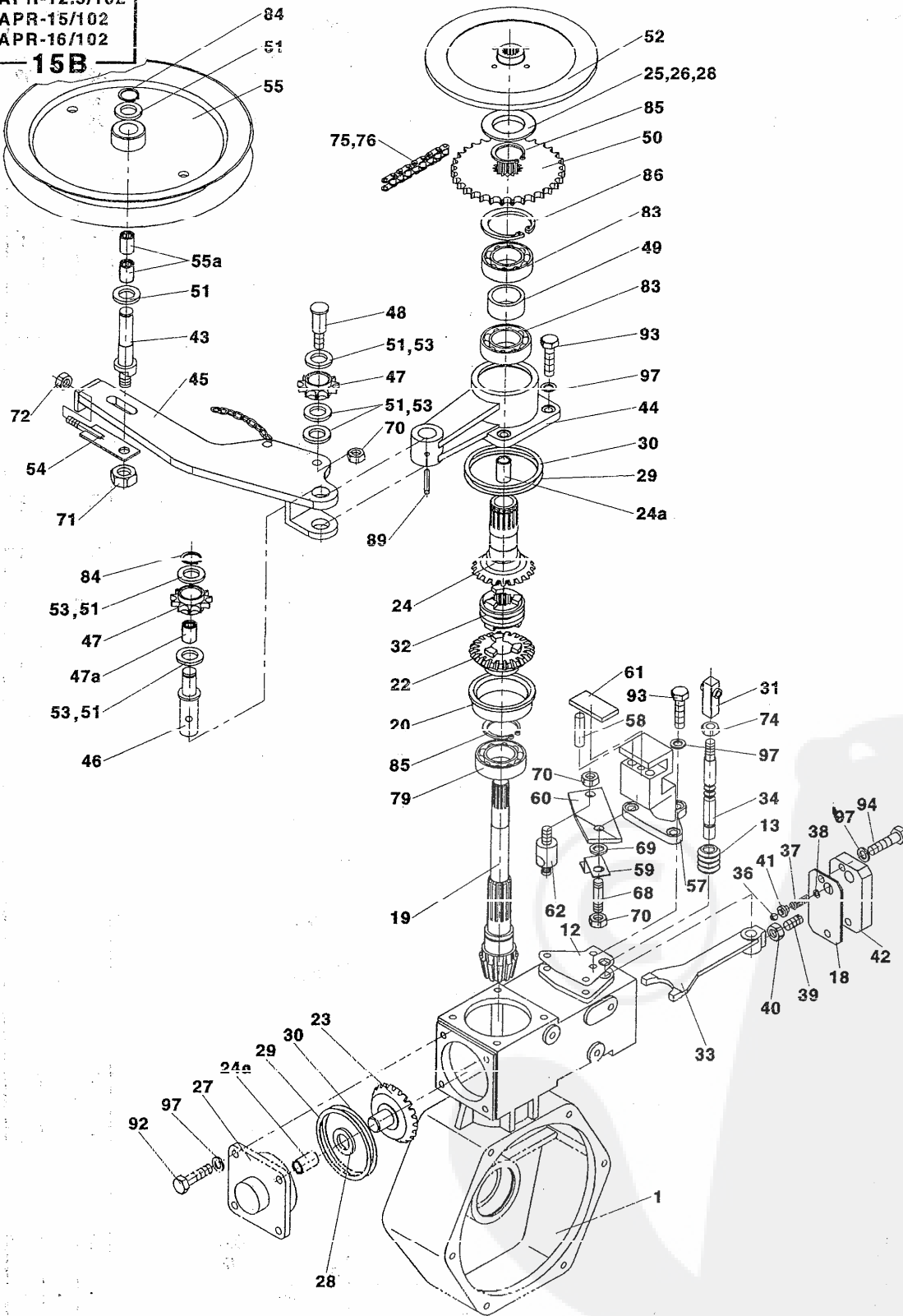
APR-12/102  
APR-12.5/102  
APR-15/102  
APR-16/102



Převodová skříň		Getriebekasten		15				
Boîte de vitesse		Box	Корпус					
1	2	3	4		APR-../102			
				12,5 12	15	16		
	Převodová skříň Boîte de vitesse	Box	Getriebekasten Корпус	D3536	1	1	1	
1	Skříň Boîte	Box	Kasten Корпус	D0895	1	1	1	
12	Podložka Rondelle	Washer	U-Scheibe Прокладка	D0887	1	1	1	
13	Manžeta 4-D0865 Cache-poussiere	Collar	Manschette Манжета	108 766	1	1	1	
18	Víko Couvercle	Cover	Deckel Крышка	D0859	1	1	1	
19	Pastorek z=11 Pignon	Pinion	Ritzel Шестеря	D0124	1	1	1	
20	Rozpěrka Cale	Spacer	Distanzring Распорка	D0779	1	1	1	
22	Kolo z=21 Roue	Wheel	Rad Колесо	D0891	1	1	1	
23	Kolo z=20 Roue	Wheel	Rad Колесо	D0121	1	1	1	
24	Kolo Roue	Wheel	Rad Колесо	D0889	1	1	1	
24a	Pouzdro KU 1520 Douille	Bush	Huelse Втулка	006 453	1	1	1	
25	Kroužek 4-D0438 Anneau	Ring	Ring Кружок	016 833	1	1	1	
26	Kroužek 4-D0439 Anneau	Ring	Ring Кружок	016 890	1	1	1	
27	Víčko Couvercle	Cap	Kappe Крышка	D0453	1	1	1	
28	Kroužek 4-D0274 Anneau	Ring	Ring Кружок	016 876	2	2	2	
29	Podložka Rondelle	Washer	U-Scheibe Прокладка	D0267	2	2	2	
30	Podložka Rondelle	Washer	U-Scheibe Прокладка	D0268	3	3	3	
31	Kostka Boite	Box-angle plate	Würfel Плита	D0844	1	1	1	
32	Spojka Accouplement	Coupling	Kupplung Муфта	D0893	1	1	1	
33	Vidlička Fourchette	Fork	Gabel Вилка	D0187	1	1	1	
34	Řadicí tyč Lever	Bar	Schalt. stange Штанга	D0882	1	1	1	
36	Kulička II 5 Bille	Ball	Kugel Шарик	096 351	CGN 023060 DIN 5401	1	1	1
37	Pružina 4-D0890 Ressort	Spring	Feder Пружина	011 992		1	1	1

APR-12/102  
APR-12.5/102  
APR-15/102  
APR-16/102

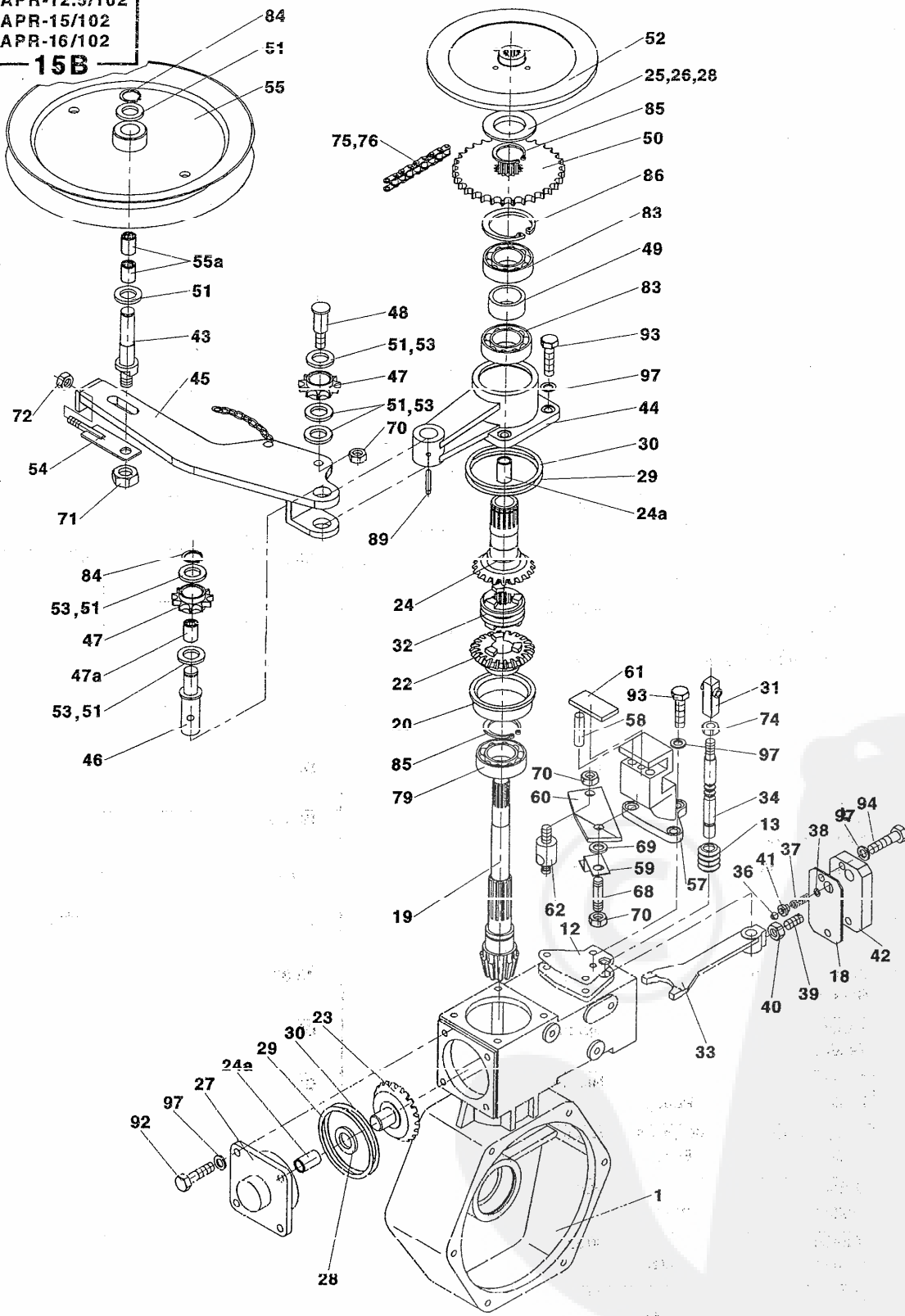
15B



Převodová skříň				Getriebekasten				15		
Boîte de vitesse				Box				Корпус		
1	2			3	4	APR-./102				
						12.5 12	15	16		
38	Podložka 5,3 Rondelle	Washer	U-Scheibe Прокладка	070 476	CSN 021702.15	1	1	1		
39	Šroub M6x16 Boulon	Screw	Schraube Болт	092 115	CSN 021185.25 DIN 553	1	1	1		
40	Matice M6 Écrou	Screw	Mutter Гайка	069 162	CSN 021401.25 DIN 934	1	1	1		
41	Čep Cheville	Pin	Bolzen Цапфа	D0884		1	1	1		
42	Víko Couvercle	Cover	Deckel Крышка	D0220		1	1	1		
43	Čep Cheville	Pin	Bolzen Цапфа	D0216		1	1	1		
44	Náboj Moyeu	Hub	Nabe Ступица	D0413		1	1	1		
45	Rameno Bras	Arm	Arm Кронштейн	D3201		1	1	1		
46	Čep Cheville	Pin	Bolzen Цапфа	D0411		1	1	1		
47	Řetězka Pignon de chaîne	Sprocket	Kettenrad Звездочка	D0240		2	2	2		
47a	Pouzdro jehl. utěs. HK1216 2RS Graisse	Bush	Huelse Втулка	006 586		1	1	1		
48	Čep Cheville	Pin	Bolzen Цапфа	D0243		1	1	1		
49	Rozpěrka Cale	Spacer	Distanzring Распорка	D0221		1	1	1		
50	Řetězka Pignon de chaîne	Sprocket	Kettenrad Звездочка	D0153		1	1	1		
51	Podložka 4-D0290 Rondelle	Washer	U-Scheibe Прокладка	019 364		7	7	7		
52	Lamela Lamelle	Lamella	Lamelle Пластина	D0160		1	1	1		
53	Podložka 4-D0655 Rondelle	Washer	Hinterlegscheibe Прокладка	019 371		4	4	4		
54	Napínák Tendeur	Tichtener	Spanner Натя. устр.	D3203		1	1	1		
55	Řemenice Poulive	Pulley	Riemensch. Шкив	D0356		1	1	1		
55a	Pouzdro jehl. utěs. HK1214 RS Graisse	Bush	Huelse Втулка	007 266		2	2	2		
57	Držák Support	Holder	Halter Держатель	D0115		1	1	1		
58	Váleček Rouleau	Roller	Walze Валик	D0292		2	2	2		
59	Držák Support	Holder	Halter Держатель	D0322		1	1	1		

APR-12/102  
APR-12.5/102  
APR-15/102  
APR-16/102

15B

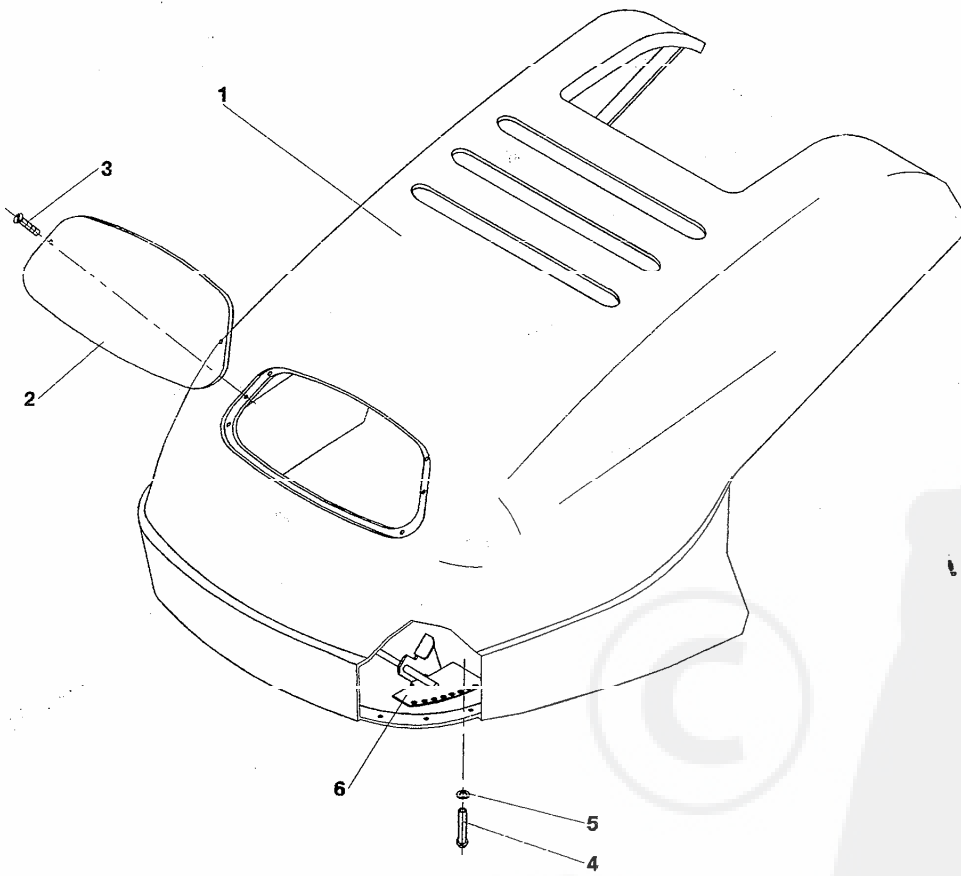


Převodová skříň		Getriebekasten			15			
Boîte de vitesse		Box		Корпус				
1	2			3	4	APR-../102		
						12.5 12	15	16
60	Páka Levier	Lever	Hebel Рычаг	D0353		1	1	1
61	Destička Plaque	Plate	Platte Шейба	D0325		1	1	1
62	Čep Cheville	Pin	Bolzen Цапфа	D0397		1	1	1
68	Šroub M8x25 Boulon	Screw	Schraube Болт	065 672	ČSN 021176.25 DIN 939	1	1	1
69	Podložka 8,4 Rondelle	Washer	U-Scheibe Прокладка	501 182	ČSN 021726.05	1	1	1
70	Matice M6 Écrou	Screw	Mutter Гайка	596 142	ČSN 021492.25 DIN 980	3	3	3
71	Matice M10 Écrou	Screw	Mutter Гайка	596 163	ČSN 021492.25 DIN 980	1	1	1
72	Matice M6 Écrou	Screw	Mutter Гайка	596 275	ČSN 021492.25 DIN 980	1	1	1
74	Matice Écrou	Screw	Mutter Гайка	D0883		1	1	1
75	Řetěz 06B-1 85 CL Chaîne	Chain	Kette Цеп	92 834		1	1	1
76	Spoj. článek 06B-1 Membre de raccord	Link	Glied Элемент	085 020	ČSN 023311.3 DIN 8187	1	1	1
78	Ložisko 6005 2RS Roulement	Bearing	Lager Подшипник	092 171	ČSN 024640 DIN 625	1	1	1
79	Ložisko 6005 2RS A Roulement	Bearing	Lager Подшипник	089 931	ČSN 024640 DIN 625	1	1	1
83	Ložisko 6005 RS Roulement	Bearing	Lager Подшипник	620 012	ČSN 024640 DIN 625	1	1	1
84	Pojistný kroužek 12 Bague de sûreté	Circlip	Sicher. Ring Стоп. колцо	077 476	ČSN 022930 DIN 471	2	2	2
85	Pojistný kroužek 25 Bague de sûreté	Circlip	Sicher. Ring Стоп. колцо	077 574	ČSN 022930 DIN 471	2	2	2
86	Pojistný kroužek 47 Bague de sûreté	Circlip	Sicher. Ring Стоп. колцо	078 030	ČSN 022931 DIN 472	3	3	3
89	Kolík 4x32 Cheville	Pin	Stift Штифт	006 593	ČSN 022156 DIN 1481	1	1	1
92	Šroub M6x16 Boulon	Screw	Schraube Болт	067 242	ČSN 021103.55 DIN 933	4	4	4
93	Šroub M6x20 Boulon	Screw	Schraube Болт	431 736	ČSN 021103.55 DIN 933	3	3	3
94	Šroub M6x25 Boulon	Screw	Schraube Болт	090 384	ČSN 021103.55 DIN 933	2	2	2
97	Podložka 6,1 Rondelle	Washer	U-Scheibe Прокладка	496 404	ČSN 021740.05 DIN 7980	3	3	3

APR-12.5/102  
APR-15/102  
APR-16/102

24

### TYP I



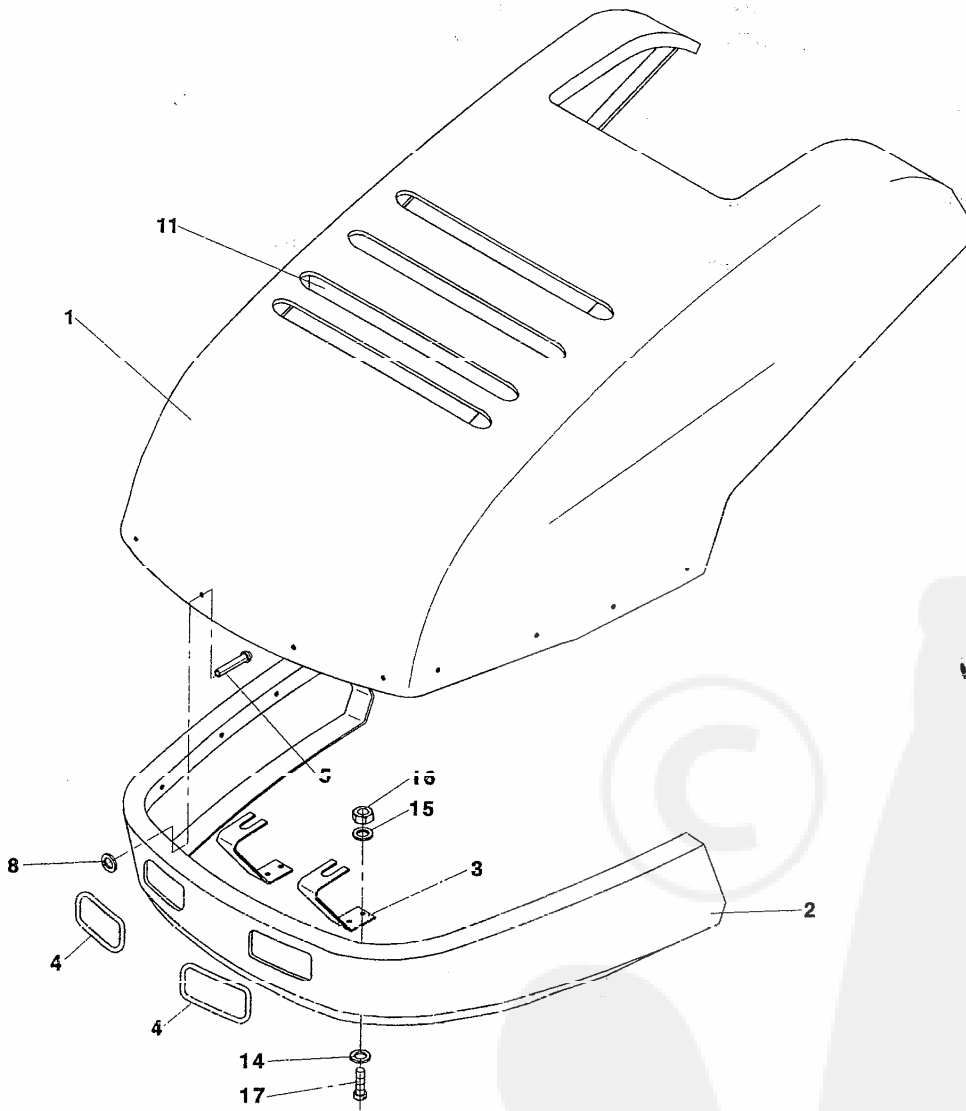
Kapota úplná		Haube		24				
Capot complet		Hood		Капот				
1	2	3	4	APR-../102				
				12.5 12	15	16		
TYP /	Kapota Capot complet	Hood	Haube Капот	D3190		1	1	1
1	Kapota Capot	Hood	Haube Капот	Y0076	LAMINÁT	1	1	1
2	Kryt světél D3191 Couverclede	Cover	Abdeckung Крышка	015 342		1	1	1
3	Vrut 3x12 0301003012 ZL CR Boulon	Screw	Schraube Болт	009 662	METALVIS	2	2	2
4	Nýt 4x12 Rivet	Rivet	Niete Заклёпка	010 192	ČSN 022391 DIN 7980	4	4	4
5	Podložka 4,3 Rondelle	Washer	U-Scheibe Прокладка	276 651	ČSN 021702.14 DIN 934	4	4	4
6	Uchycení kapoty Porte	Clamping	Halter Держатель	D0468		1	1	1



APR-12.5/102  
APR-15/102  
APR-16/102

24A

### TYP II

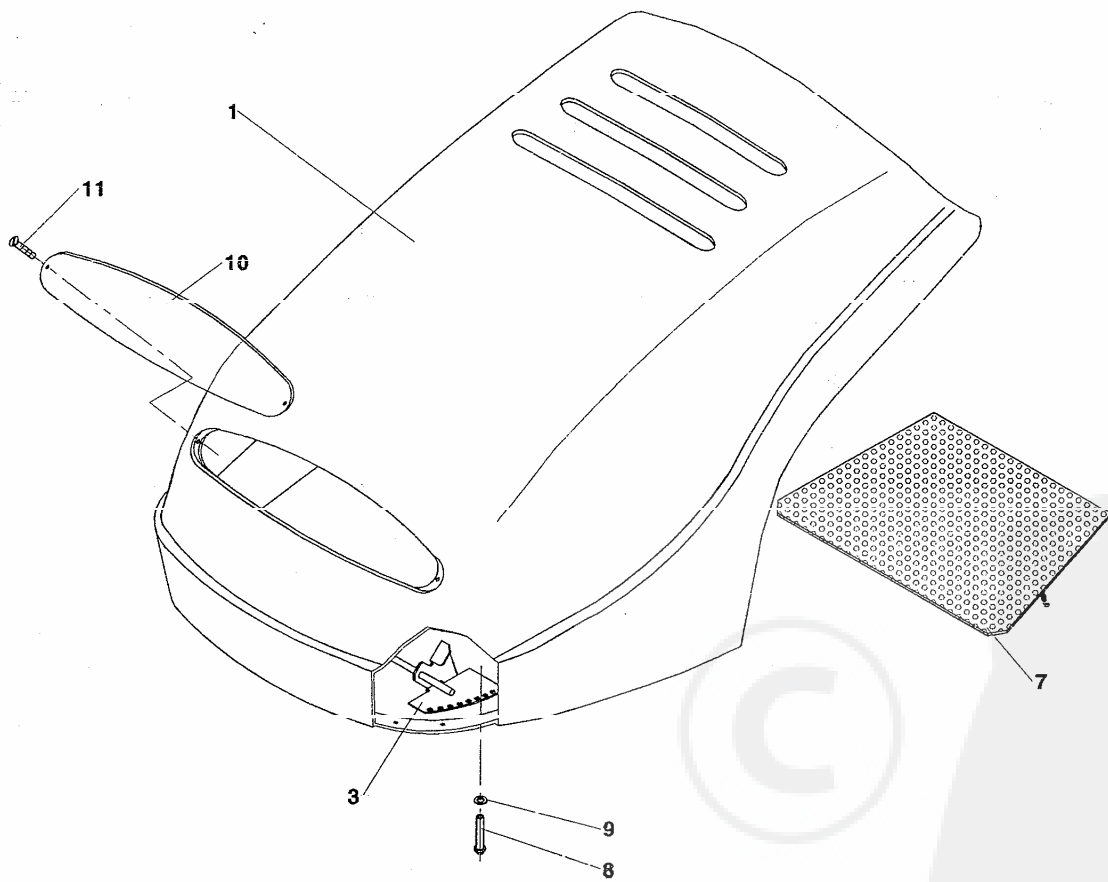


Kapota úplná		Haube			24A			
Capot complet		Hood			Капот			
1	2	3	4	APR-../102				
				12,5 12	15	16		
TYP //	Kapota úplná Capot complet	Haube Капот	D3058		1	1	1	
1	Kapota 1-D3059 Capot	Haube Капот	015 804		1	1	1	
2	Nárazník Pare-chocs	Puffer Буфер	D3053		1	1	1	
3	Patka Talon	Fuss Патя	D3056		2	2	2	
4	Lemovka L=440 Bordure	Einfassband Тесма	93 175		2	2	2	
5	Nýt 4x16 Rivet	Niete Заклёпка	685 152	ČSN 022391 DIN 7980	16	16	16	
8	Podložka 4.3 Rondelle	U-Scheibe Прокладка	276 651	ČSN 021740.04 DIN 84	16	16	16	
11	Mřížka	Gitter Решетка	D3050		1	1	1	
14	Podložka 4,3 Rondelle	U-Scheibe Прокладка	276 651	ČSN 021702.14 DIN 934	4	4	4	
15	Podložka 4 Rondelle	U-Scheibe Прокладка	071 506	ČSN 021740.04 DIN 84	4	4	4	
16	Mátice M4 Écrou	Mutter Гайка	069 141	ČSN 021401.24 DIN 125	4	4	4	
17	Šroub M4x12 Boulon	Schraube БОЛТ	064 005	ČSN 021131.25	4	4	4	

APR-12.5/102  
APR-15/102  
APR-16/102

24B

TYP III

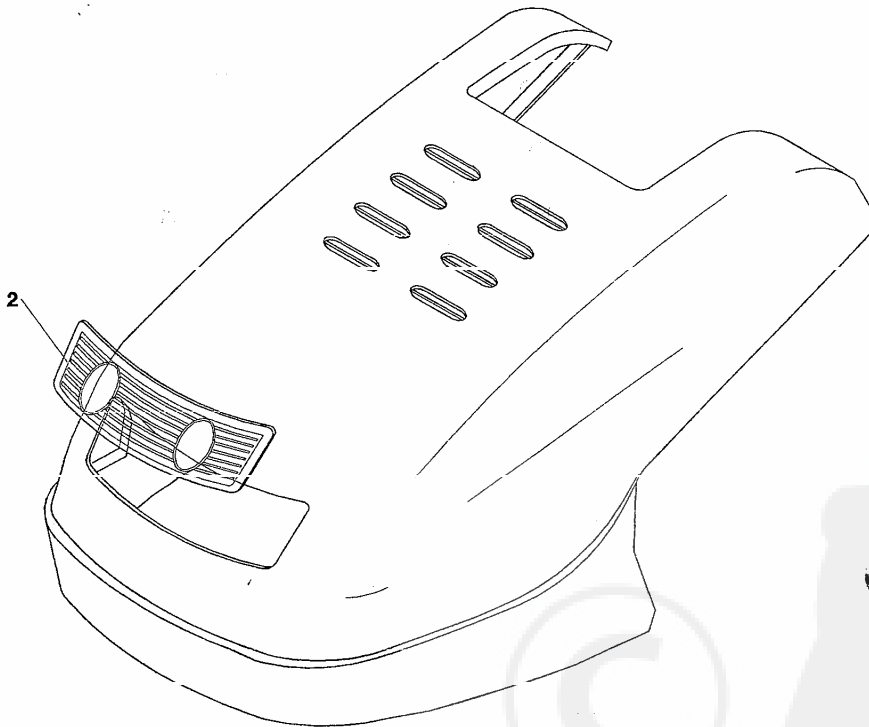


Kapota úplná		Haube			24B				
Capot complet		Hood	Капот						
1	2				3	4	APR-../102		
							12.5	15	16
TYP III	Kapota Capot complet	Hood	Haube Капот	D3385		1	1	1	
1	Kapota Capot	Hood	Haube Капот	Y0191	LAMINÁT	1	1	1	
3	Uchycení kapoty Porte	Clamping	Halter Держатель	D0468		1	1	1	
7	Mřížka	Grating	Gitter Решетка	D3452		1	1	1	
8	Nýt 4x12 Rivet	Rivet	Niete Заклёпка	010 192	ČSN 022391 DIN 7980	4	4	4	
9	Podložka 4,3 Rondelle	Washer	U-Scheibe Прокладка	276 651	ČSN 021702.14 DIN 934	4	4	4	
10	Kryt světel D3386 Couverclede	Cover	Abdeckung Крышка	018 600		1	1	1	
11	Vrut 3x12 0301003012 ZL CR Boulon	Screw	Schraube Болт	009 662	METALVIS	2	2	2	

APR-12.5/102  
APR-15/102  
APR-16/102

24C

### TYP IV

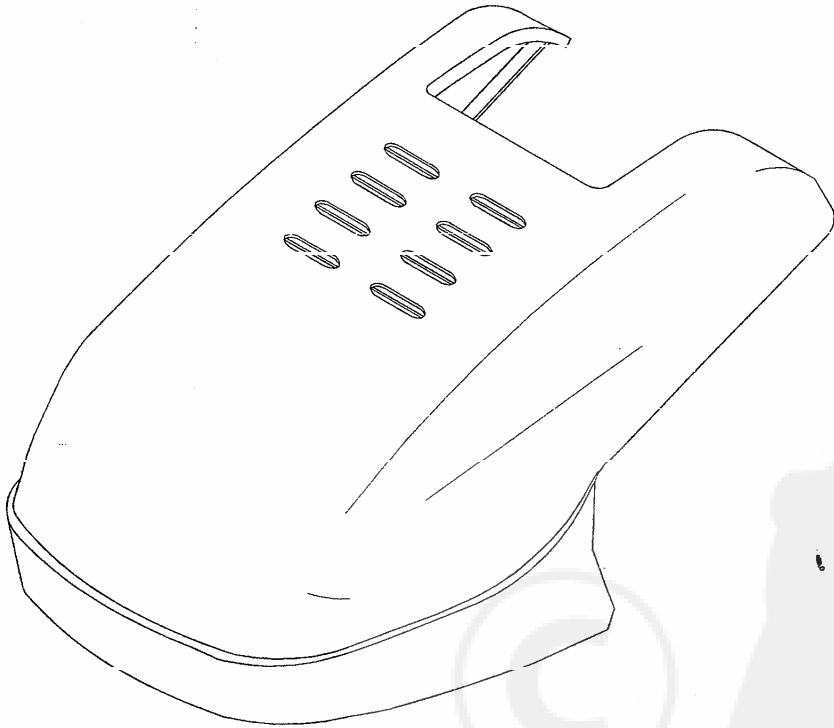


Kapota úplná					Haube					24C		
Capot complet		Hood			Kanor							
1	2					3	4	APR-../102				
								12.5	15	16		
TYP	Kapota	Hood			Haube	D3561						
IV	Capot complet				Kanor			1	1	1		
2	Kryt světel 1-D3559	Cover			Abdeckung	021 806						
	Couverolede				Крышка			1	1	1		

APR-12/102

24D

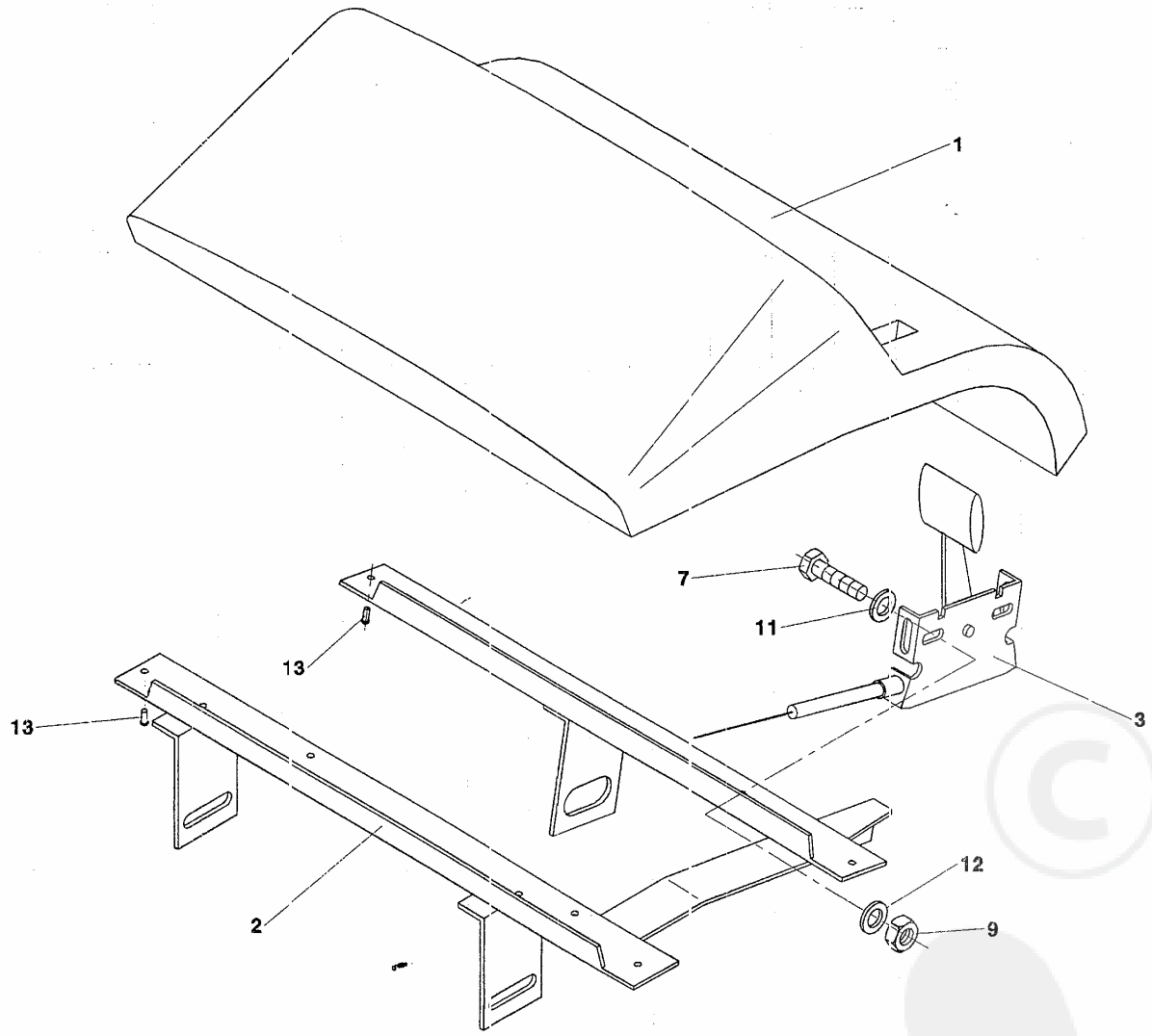
TYP V



Kapota úplná					Haube			24D		
Capot complet		Hood			Капот					
1	2				3	4	APR-./102			
	TYP V	Kapota Capot complet	Hood	Haube Капот			D3602	12,5 12	15	16



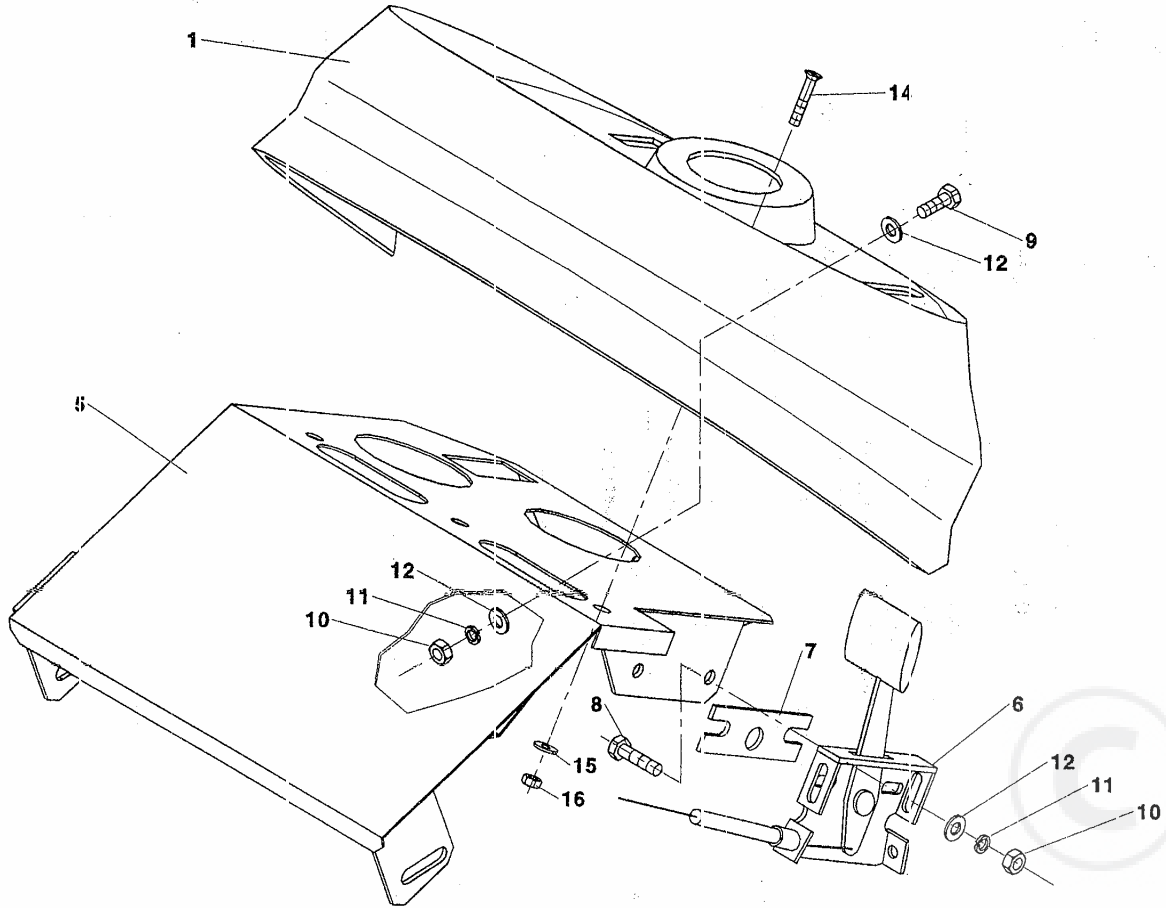
APR-12/102  
APR-12.5/102  
APR-15/102  
APR-16/102  
25



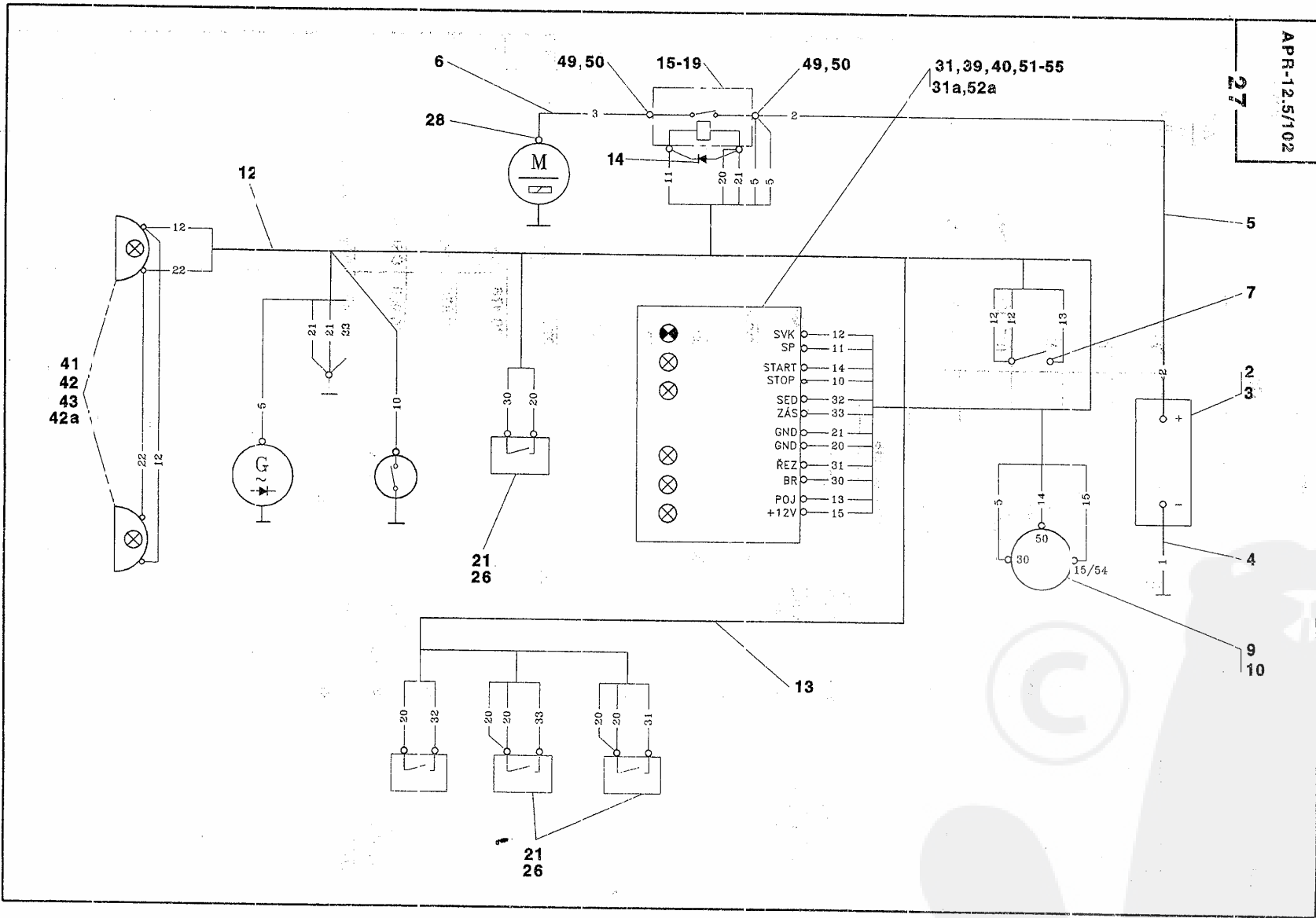
Panel úplný Panneau complet		Armaturenbrett Панел		25			
1	2	3	4	APR-.../102			
				12.5 12	15	16	
	Panel úplný Panneau complet	Panel Armaturenbrett Панел	D3350 D3288		1 -	- 1	- -
	Panel úplný Panneau complet	Panel Armaturenbrett Панел	D3276		-	-	1
1	Panel 0-D0328 Panneau complet	Panel Armaturenbrett Панел	008 023		1	1	1
2	Výztuha Renforcement	Reinforce Verstärkung Крепление	D3356		1	1	1
3	Ovladač plynu Commande de gar	Operating device Gaszug Овладелец	D0593 D0907		1 -	- 1	- -
3	Ovladač plynu 16 HP Commande de gar	Operating device Gaszug Овладелец	D3274		-	-	1
7	Šroub M5x20 Boulon	Screw Schraube Боулон	037 100	CSN 021103.15 DIN 933	2	2	2
9	Maticice M5 Écrou	Nut Mutter Гайка	069 155	CSN 021401.25 DIN 934	2	2	2
11	Podložka 5 Rondelle	Washer U-Scheibe Прокладка	071 513	CSN 021740.05 DIN 7980	2	2	2
12	Podložka 5,3 Rondelle	Washer U-Scheibe Прокладка	070 476	CSN 021702.15 DIN 125	2	2	2
13	Nýt 3x8 Rivet	Rivet Niete Заклёпка	076 915	CSN 022301.3 DIN 661	4	4	4

APR-12.5/102  
APR-15/102  
APR-16/102

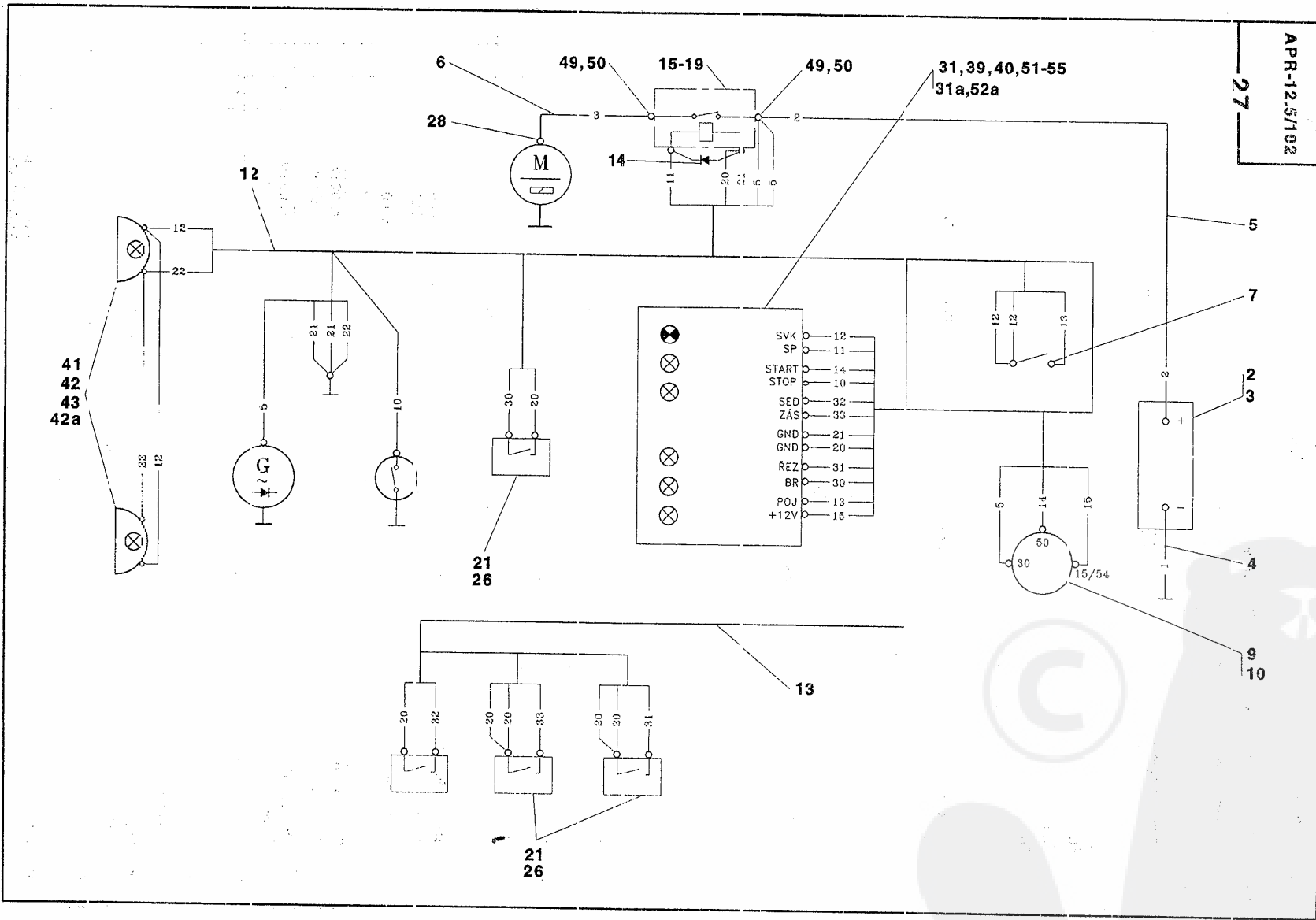
25A



Panel úplný		Armaturenbrett			25A			
Panneau complet		Panel	Панел					
1	2	3	4	APR-../102				
				12,5 -12	15	16		
TYP III	Panel úplný Panneau complet	Panel	Armaturenbrett Панел	D3368		1	-	-
	Panel úplný Panneau complet	Panel	Armaturenbrett Панел	D3391		-	1	-
	Panel úplný Panneau complet	Panel	Armaturenbrett Панел	D3393		-	-	1
1	Panel 1-D3369 Panneau complet	Panel	Armaturenbrett Панел	017 031	LAMINÁT	1	1	1
5	Deska Plaque	Plate	Platte Доска	D3370		1	1	1
3	Ovladač plynu Commande de gar	Operating device	Gaszug Овладелец	D3377		1	-	-
3	Ovladač plynu Commande de gar	Operating device	Gaszug Овладелец	D3392		-	1	-
6	Ovladač plynu 16 HP Commande de gar	Operating device	Gaszug Овладелец	D3394		-	-	1
7	Podložka Rondelle	Washer	U-Scheibe Прокладка	D3370		1	1	1
8	Šroub M5x16 Boulon	Screw	Schraube Боулон	580 792	ČSN 021103.15 DIN 933	2	2	2
9	Šroub M5x12 Boulon	Screw	Schraube Боулон	673 782	ČSN 021103.15 DIN 933	1	1	1
10	Matice M5 Écrou	Nut	Mutter Гайка	069 155	ČSN 021401.25 DIN 934	3	3	3
11	Podložka 5 Rondelle	Washer	U-Scheibe Прокладка	071 513	ČSN 021740.05 DIN 7980	3	3	3
12	Podložka 5,3 Rondelle	Washer	U-Scheibe Прокладка	070 476	ČSN 021702.15 DIN 125	4	4	4
14	Šroub M4x14 Boulon	Screw	Schraube Боулон	016 925	ČSN 021151.25	3	3	3
15	Podložka 4,3 Rondelle	Washer	U-Scheibe Прокладка	070 980	ČSN 021726.05	3	3	3
16	Matice M4 Écrou	Nut	Mutter Гайка	016 932	ČSN 021492.25	3	3	3



Elektrovýzbroj		El. anlage				27		
Équipement électronique		Elekt. system		El. оборудова				
1	2		3	4	APR-.../102			
					12.5 12	15	16	
	Elektrovýzbroj Équipement élect.	El. anlage Elekt. system	D0486	Pro kapotu TYP I	1	-	-	
	Elektrovýzbroj Équipement élect.	El. anlage Elekt. system	D3055	Pro kapotu TYP II	1	-	-	
	Elektrovýzbroj Équipement élect.	El. anlage Elekt. system	D3461	Pro kapotu TYP III	1	-	-	
2	Akumulátor HITECH 7 AR Accumulateur	Akku Accumulator	002 375		1	-	-	
3	Přizová vývodka 138177751 Capuchonencautcho	Gummitülle Rubber inlet	052 600		1	-	-	
4	Vodič 1 Conducteur	Leiter El. conductor	D0167		1	-	-	
5	Vodič 2 Conducteur	Leiter El. conductor	D0487		1	-	-	
6	Vodič 3 Conducteur	Leiter El. conductor	D0488		1	-	-	
7	Spínač světél 1IN261000 Commutateur	Schalter Switch	007 840		1	-	-	
9	Spínací skříňka 14.111.000 Comm. d'éc. et d'all	Schaltkasten Switch box	007 385		1	-	-	
10	Krytka 14.109.001 Chapcau	Deckel Cover	007 756		1	-	-	
12	Svazek vodičů 2-D0489 Faisceau de cond.	Buendel Bundle	008 233		1	-	-	
14	Dioda Diode	Diode Diode	D0835		1	-	-	
15	Solenoid 424285 Solénoïde	Magnetschalter Selenod	007 630		1	-	-	
16	Šroub M6x12 Bouillon	Schraube Boull	475 700	ČSN 021131.24 DIN 963	2	-	-	
17	Podložka 6,4 Rondelle	U-Scheibe Washer	070 483	ČSN 021702.14 DIN 125	2	-	-	
18	Podložka 6,4 Rondelle	U-Scheibe Washer	071 681	ČSN 021745.05 DIN 6798	2	-	-	
19	Matice M6 Écrou	Mutter Nut	276 875	ČSN 021401.24 DIN 934	2	-	-	
21	Spínač 443854202000 Commutateur	Schalter Switch	656 670		3	-	-	
26	Krytka 4-D0911 Chapcau	Deckel Cover	012 161		3	-	-	
28	Přizová vývodka 11037 Capuchonencautcho	Gummitülle Rubber inlet	052 593		3	-	-	
29	Matice M8-32 UNC Zink Écrou	Mutter Nut	014 501		1	-	-	
31	Elektronika panelu D0173 Ensemble d'électron	Schaltelehtronik Composition	007 770	Pro kapotu TYP I,II,IV,V	1	-	-	

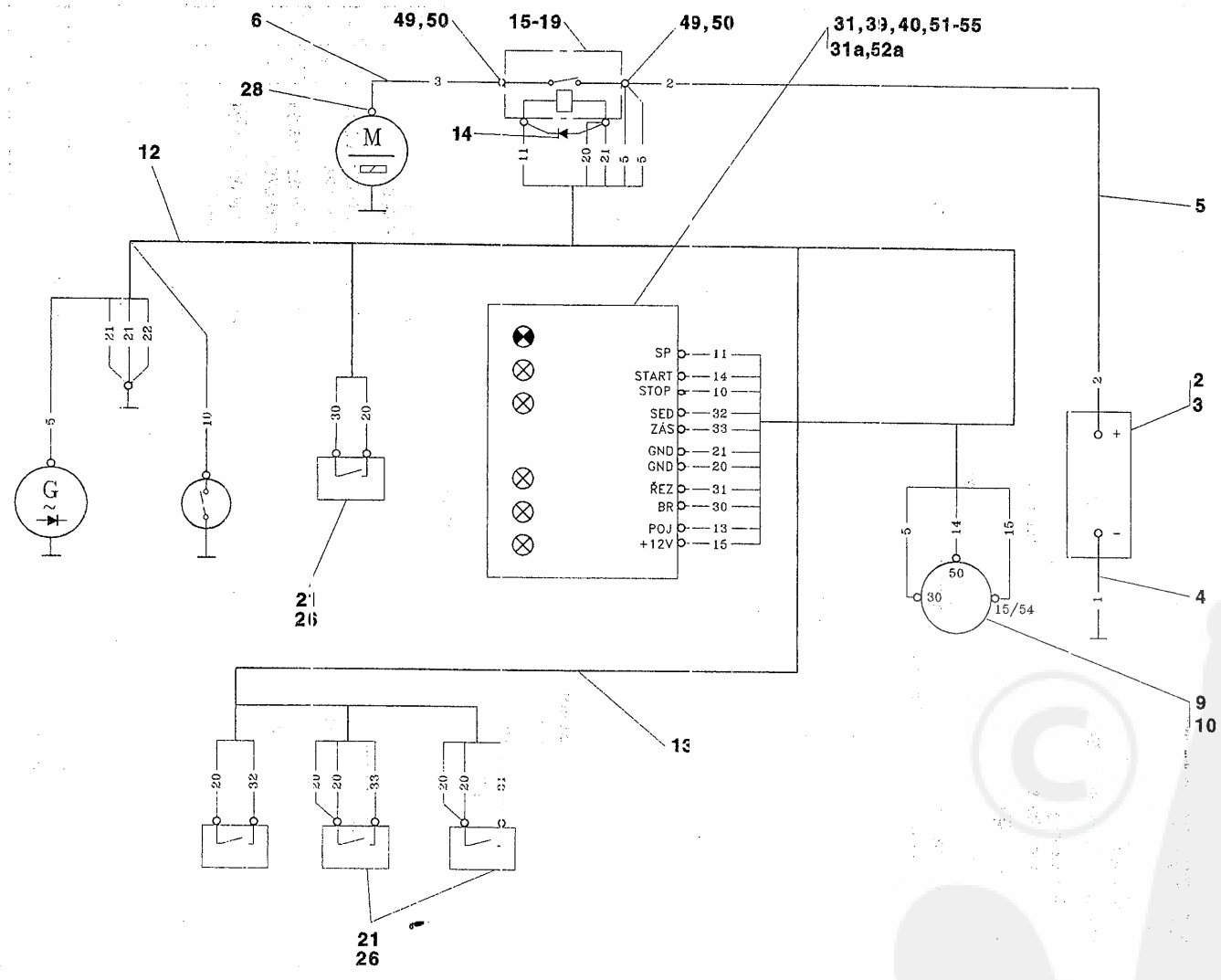


Elektrovýzbroj		El. anlage				27		
Équipement électronique		Elekt. system		El. оборудова				
1	2	3	4	APR-../102				
				12.5 12	15	16		
31a	Elektronika panelu D3395 Ensemble d'électron Composition	Schaltelehtronik Упражнение	017 262	Kapota TYP III	1	-	-	
32	Pásek 1101511341 Bande	Band Лента	006 845		3	-	-	
33	Podložka 4,3 Rondelle	U-Scheibe Prokladka	276 651	CSN 021702.14 DIN 125	2	-	-	
34	Podložka 4,3 Rondelle	U-Scheibe Prokladka	297 253	CSN 021745.05 DIN 6798	1	-	-	
35	Maticе M4 Écrou	Mutter Гайка	276 854	CSN 021401.24 DIN 934	1	-	-	
36	Přichytka 05-5 111940070 Agrafe	Schelle Зажим	008 331		1	-	-	
39	Šroub 4x10 kadmiován Boulon	Schraube Болт	426 211	CSN 021232.00 DIN 7971	2	-	-	
40	Podložka 4,3 Rondelle	U-Scheibe Prokladka	297 253	CSN 021745.05 DIN 6798	2	-	-	
41	Světelnice 02104 - bílá Projecteur	Leuchtwagen Фара	015 373	Kapota TYP II	2	-	-	
42	Uzávěr objímky 8101.28 Fermet. de manchon	Verschluss Затвор	647 081	Kapota TYP I,III,IV	2	-	-	
42a	Podložka 8,4 Rondelle	U-Scheibe Prokladka	070 812	CSN 021702.15 Kapota TYP II	2	-	-	
43	Zárovka 12V 5W BA15s D=18 Lampe	Gluehlampe Электролампа	310 181		2	-	-	
45	Pásek 203x4,6 110191341 Bande	Band Лента	007 644		2	-	-	
49	Podložka 8,4 Rondelle	U-Scheibe Prokladka	071 695	CSN 021745.05 DIN 6798	2	-	-	
50	Podložka 8,4 Rondelle	U-Scheibe Prokladka	070 490	CSN 021702.14 DIN 125	4	-	-	
51	Držák 512020351 Support	Halter Держатель	D0497	Kapota TYP I,II,IV,V	2	-	-	
52	Šroub M3x10 Boulon	Schraube Болт	310 524	CSN 021131.24 Kapota TYP I,II,IV,V	4	-	-	
52a	Šroub 2.9x9.5 Boulon	Schraube Болт	021 236	CSN 021232.04 Kapota TYP III	4	-	-	
53	Podložka 3,2 Rondelle	U-Scheibe Prokladka	310 440	CSN 021702.14 Kapota TYP III	4	-	-	
54	Podložka 3 Rondelle	U-Scheibe Prokladka	288 063	CSN 021740.04 Kapota TYP I,II,IV,V	4	-	-	
55	Maticе M3 Écrou	Mutter Гайка	310 461	CSN 021401.24 Kapota TYP I,II,IV,V	4	-	-	



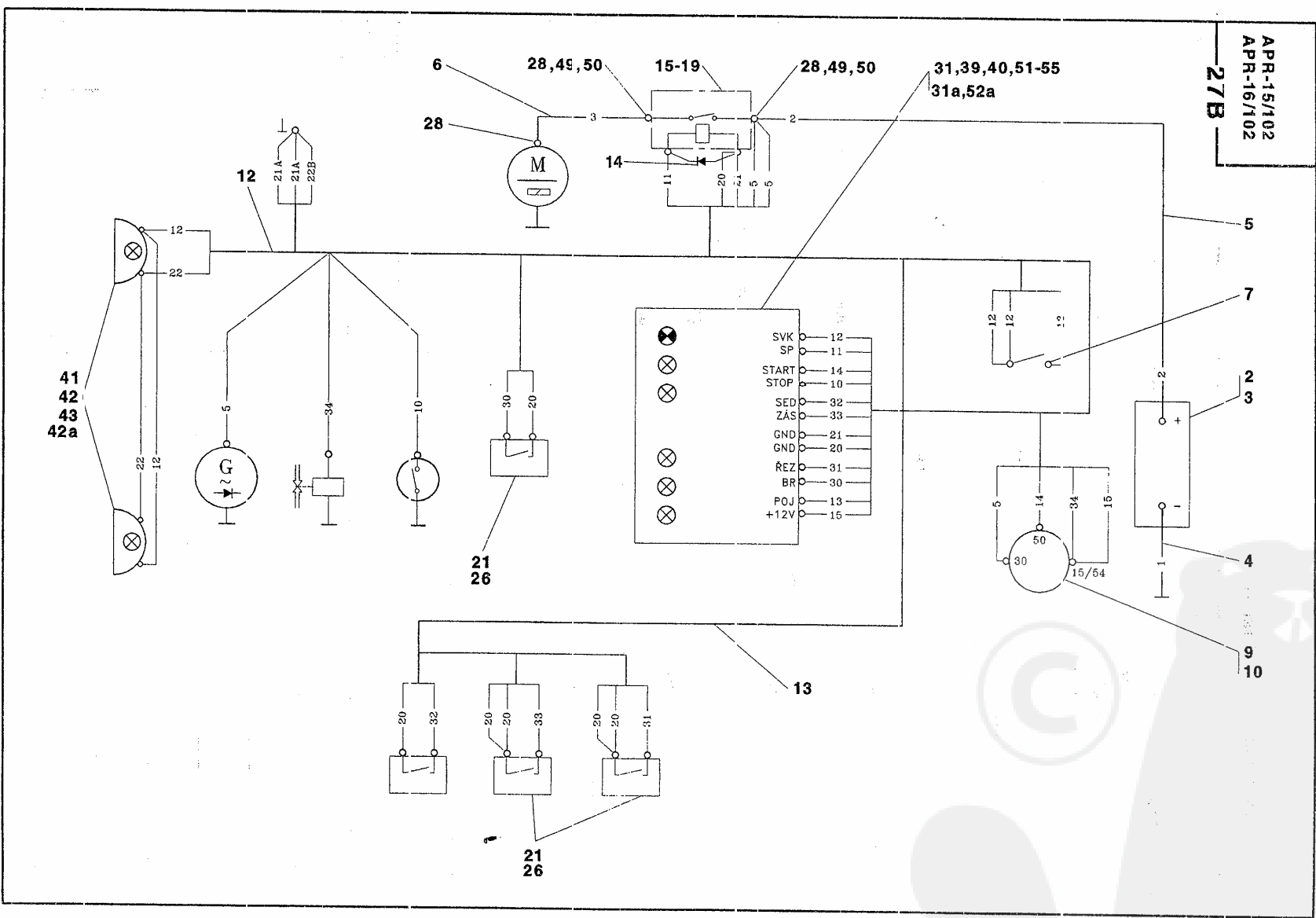


Elektrovýzbroj		El. anlage		27A				
Équipement électronique		Elekt. system		El. оборудова				
1	2		3	4	APR-../102			
					12,5 12	15	16	
	Elektrovýzbroj Équipement élect.	El. anlage Elekt. system	El. оборудова	D0486	Pro kapotu TYP I	-	-	-
	Elektrovýzbroj Équipement élect.	El. anlage Elekt. system	El. оборудова	D3055	Pro kapotu TYP II	-	-	-
	Elektrovýzbroj Équipement élect.	El. anlage Elekt. system	El. оборудова	D3461	Pro kapotu TYP III	-	-	-
2	Akumulátor HITECH 7 AR Accumulateur	Akku Accumulator	Акумулятор	002 375		-	-	-
3	Pryžová vývodka 138177751 Capuchonencautcho	Gummitülle Rubber inlet	Рез. вкладиш	052 600		-	-	-
4	Vodič 1 Conducteur	Leiter El. conductor	Провод	D0167		-	-	-
5	Vodič 2 Conducteur	Leiter El. conductor	Провод	D0487		-	-	-
6	Vodič 3 Conducteur	Leiter El. conductor	Провод	D0488		-	-	-
9	Spínací skříňka 14.111.000 Commut.d'écl.etd'all	Schaltkasten Switch box	Коробка блок	007 385		-	-	-
10	Krytka 14.109.001 Chapcau	Deckel Cover	Крышка	007 756		-	-	-
12	Svazek vodičů 2-D3074 Faisceau de cond.	Buendel Bundle	Провод. паркет	022 255		-	-	-
14	Dioda Diode	Diode Diode	Диод	D0835		-	-	-
15	Solenoid 424285 Solénoïde	Magnetschalter Selenod	Селеноид	007 630		-	-	-
16	Šroub M6x12 Boulon	Schraube Screw	Болт	475 700	ČSN 021134.24 DIN 963	-	-	-
17	Podložka 6,4 Rondelle	U-Scheibe Washer	Прокладка	070 483	ČSN 021702.14 DIN 125	-	-	-
18	Podložka 6,4 Rondelle	U-Scheibe Washer	Прокладка	071 681	ČSN 021745.05 DIN 6798	-	-	-
19	Matice M6 Écrou	Mutter Nut	Гайка	276 875	ČSN 021401.24 DIN 934	-	-	-
21	Spínač 443854202000 Commutateur	Schalter Switch	Выключатель	656 670		-	-	-
26	Krytka 4-D0911 Chapcau	Deckel Cover	Крышка	012 161		-	-	-
28	Pryžová vývodka 11037 Capuchonencautcho	Gummitülle Rubber inlet	Рез. вкладиш	052 593		-	-	-
29	Matice M8-32 UNC Zink Écrou	Mutter Nut	Гайка	014 501		-	-	-
31	Elektronika panelu D0173 Ensemble d'électron	Schaltelehtronik Composition	Упражнение	007 770	Pro kapotu TYP I,II,IV,V	-	-	-
31a	Elektronika panelu D3395 Ensemble d'électron	Schaltelehtronik Composition	Упражнение	017 262	Kapota TYP III	-	-	-



Elektrovýzbroj		El. anlage		27A		
Équipement électronique		Elekt. system		El. оборудова		
1	2	3	4	APR-../102		
				12.5 12	15	16
32	Pásek 1101511341 Bande	Band Лента	006 845	-	-	-
39	Šroub 4x10 kadmiován Boulon	Schraube Болт	426 211	CSN 021232.00 DIN 7971	-	-
40	Podložka 4,3 Rondelle	U-Scheibe Прокладка	297 253	CSN 021745.05 DIN 6798	-	-
45	Pásek 203x4,6 110191341 Bande	Band Лента	007 644	-	-	-
49	Podložka 8,4 Rondelle	U-Scheibe Прокладка	071 695	CSN 021745.05 DIN 6798	-	-
50	Podložka 8,4 Rondelle	U-Scheibe Прокладка	070 490	CSN 021702.14 DIN 125	-	-
51	Držák 512020351 Support	Halter Держатель	D0497	Kapota TYP I,II,IV,V	-	-
52	Šroub M3x10 Boulon	Schraube Болт	310 524	CSN 021131.24 Kapota TYP I,II,IV,V	-	-
52a	Šroub 2.9x9.5 Boulon	Schraube Болт	021 236	CSN 021232.04 Kapota TYP III	-	-
53	Podložka 3,2 Rondelle	U-Scheibe Прокладка	310 440	CSN 021702.14 Kapota TYP III	-	-
54	Podložka 3 Rondelle	U-Scheibe Прокладка	288 063	CSN 021740.04 Kapota TYP I,II,IV,V	-	-
55	Matice M3 Érou	Mutter Гайка	310 461	CSN 021401.24 Kapota TYP I,II,IV,V	-	-

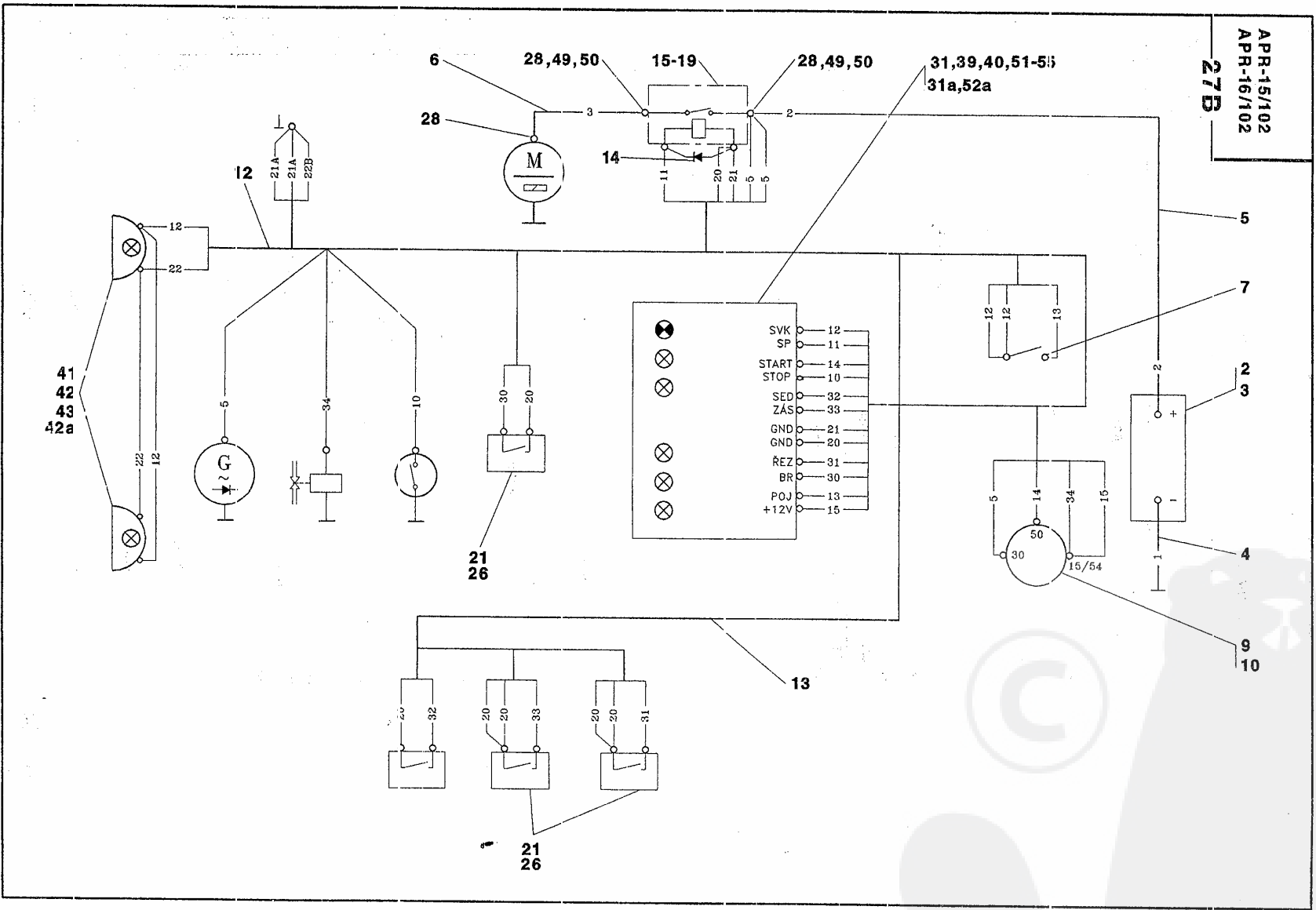
APR-15/102  
APR-16/102  
27B



Elektrovýzbroj			El. anlage		27B			
Égviement électronique		Elekt. system	El. оборудова					
1	2			3	4	APR-../102		
						12.5 12	15	16
	Elektrovýzbroj Égviement électr.	El. anlage Elekt. system	El. оборудова	D0908	Kapota TYP I	-	1	-
	Elektrovýzbroj Égviement électr.	El. anlage Elekt. system	El. оборудова	D3068	Kapota TYP III	-	1	-
	Elektrovýzbroj Égviement électr.	El. anlage Elekt. system	El. оборудова	D3280	Kapota TYP I	-	-	1
	Elektrovýzbroj Égviement électr.	El. anlage Elekt. system	El. оборудова	D3071	Kapota TYP II	-	-	1
	Elektrovýzbroj Égviement électr.	El. anlage Elekt. system	El. оборудова	D3462	Kapota TYP III	-	-	1
2	Akumulátor HITECH 7 AR Accumulateur	Akku Accumulator	Аккумулятор	002 375		-	1	1
3	Pryžová vývodka 138177751 Capuchon en caoutcho	Gummitülle Rubber inlet	Рез. вкладыш	052 600		-	1	1
4	Vodič 1 Conducteur	Leiter El. conductor	Провод	D0167 D3278		-	1	-
5	Vodič 2 Conducteur	Leiter El. conductor	Провод	D0487		-	1	1
6	Vodič 3 Conducteur	Leiter El. conductor	Провод	D0488		-	1	1
7	Spínač světél 1N261000 Commutateur	Schalter Switch	Выключател	007 840		-	1	1
9	Spínací skříňka 14.111.000 Commut. d'ácl et d'all	Schaltkasten Switch box	Коробка блок <i>skentel mčl. (15vrtij)</i>	007 385		-	1	1
10	Krytka 14.109.001 Chapcau	Cover Deckel	Крышка	007 756		-	1	1
12a	Svazek vodičů 1 3-D0909 Faisceau de cond.	Buendel Bundle	Провод. паркет	012 224		-	1	-
12b	Svazek vodičů 1 3-D3279 Faisceau de cond.	Buendel Bundle	Провод. паркет	016 715		-	-	1
13	Svazek vodičů 2 3-D0490 Faisceau de cond.	Buendel Bundle	Провод. паркет	008 240		-	1	1
14	Dioda Diode	Diode Diode	Диод	D0835		-	1	1
15	Solenoid 424285 Solénoïde	Selenod Magnetschalter	Селеноид	007 630		-	1	1
16	Šroub M6x12 Boulon	Schraube Screw	Болт	475 700	CSN 021131.24 DIN 963	-	2	2
17	Podložka 6,4 Rondelle	U-Scheibe Washer	Прокладка	070 483	CSN 021702.14 DIN 125	-	2	2
18	Podložka 6,4 Rondelle	U-Scheibe Washer	Прокладка	071 681	CSN 021745.05 DIN 6798	-	2	2
19	Matice M6 Écrou	Mutter Nut	Гайка	276 875	CSN 021401.24 DIN 934	-	2	2
21	Spínač 443854202000 Commutateur	Schalter Switch	Выключател	656 670		-	3	4

APR-15/102  
APR-16/102

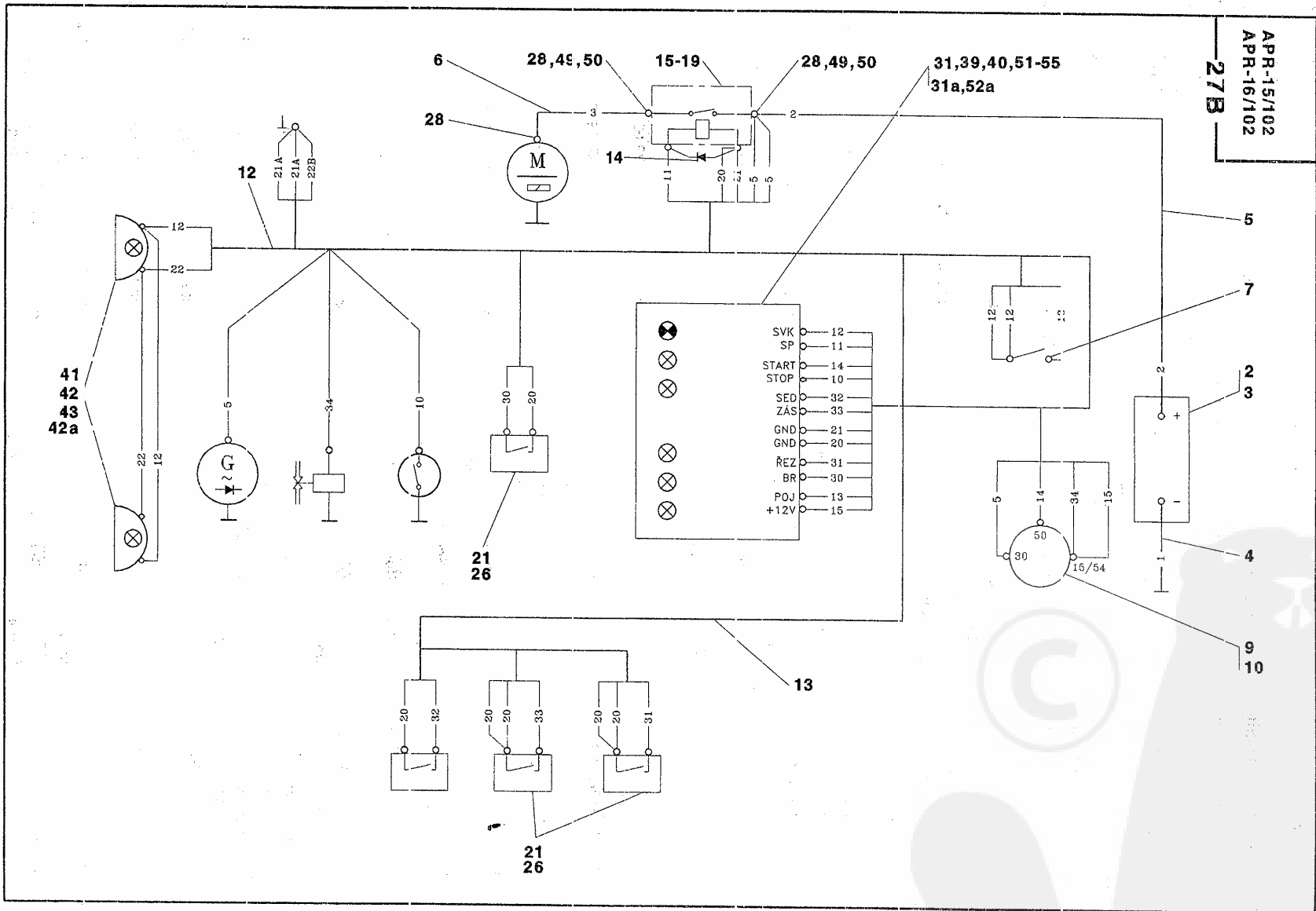
27B



Elektrovýzbroj		El. anlage		27B		
Équipement électronique		Elekt. system		El. оборудова		
1	2	3	4	APR-../102		
				12,5 12	15	16
26	Krytka 4-D0911 Chapcau Cover Deckel Крышка	012 161		-	3	4
28	Pryžová vývodka 11037 Capuchon en caoutcho Rubber inlet Gummitülle Рез. вкладыш	052 593		-	3	3
29	Matice 8-32 UNC Zink Écrou Nut Mutter Гайка	014 501		-	1	1
31	Elektronika panelu D0173 Ensemble d'électron Composition Schaltelektronik Упражнение	007 770		-	1	1
31a	Elektronika panelu D3395 Ensemble d'électron Composition Schaltelektronik Упражнение	017 262	Kapota TYP III	-	1	1
32	Pásek 1101511341 Bande Band Lenta	006 845		-	3	3
33	Podložka 4,3 Rondelle Washer U-Scheibe Прокладка	276 651	ČSN 021702.14 DIN 125	-	2	2
34	Podložka 4,3 Rondelle Washer U-Scheibe Прокладка	297 253	ČSN 021745.05 DIN 6798	-	1	1
35	Matice M4 Écrou Nut Mutter Гайка	276 854	ČSN 021401.24 DIN 934	-	1	1
36	Přichytka 05-5 111940070 Agrafe Clip Schelle Зажим	008 331		-	1	1
39	Šroub 4x10 kadmiován Boulon Screw Schraube Болт	426 211	ČSN 021232.00 DIN 7971	-	2	2
40	Podložka 4,3 Rondelle Washer U-Scheibe Прокладка	297 253	ČSN 021745.05 DIN 6798	-	2	2
41	Světlomet 02104 - bílá Projecteur Headlamp Scheinwerfer Фара	013 373	Kapota TYP II	-	2	2
42	Uzávěr objímky 8101.28 Fermet. de manchon Closure Verschluss Затвор	647 081	Kapota TYP I, II, IV, V	-	2	2
42a	Podložka 8,4 Rondelle Washer U-Scheibe Прокладка	070 812	ČSN 021702.15 Kapota TYP II	-	2	2
43	Zárovka 12V 5W BA15s D=18 Lampe Lamp Gluehlampe Электролампа	310 181	Kapota TYP I, II, III, IV	-	2	2
45	Pásek 203x4,6 110191341 Bande Band Lenta	007 644		-	2	2
49	Podložka 8,4 Rondelle Washer U-Scheibe Прокладка	071 695	ČSN 021745.05 DIN 6798	-	2	2
50	Podložka 8,4 Rondelle Washer U-Scheibe Прокладка	070 490	ČSN 021702.14 DIN 125	-	4	4
51	Držák 512020351 Support Holder Halter Держатель	D0497	Kapota TYP I, II	-	2	2
52	Šroub M3x10 Boulon Screw Schraube Болт	310 524	ČSN 021131.24	-	4	4
52a	Šroub 2,0x9,5 Boulon Screw Schraube Болт	021 230	ČSN 021232.04 Kapota TYP III	-	4	4
53	Podložka 3,2 Rondelle Washer U-Scheibe Прокладка	310 440	ČSN 021702.14 Kapota TYP III	-	4	4



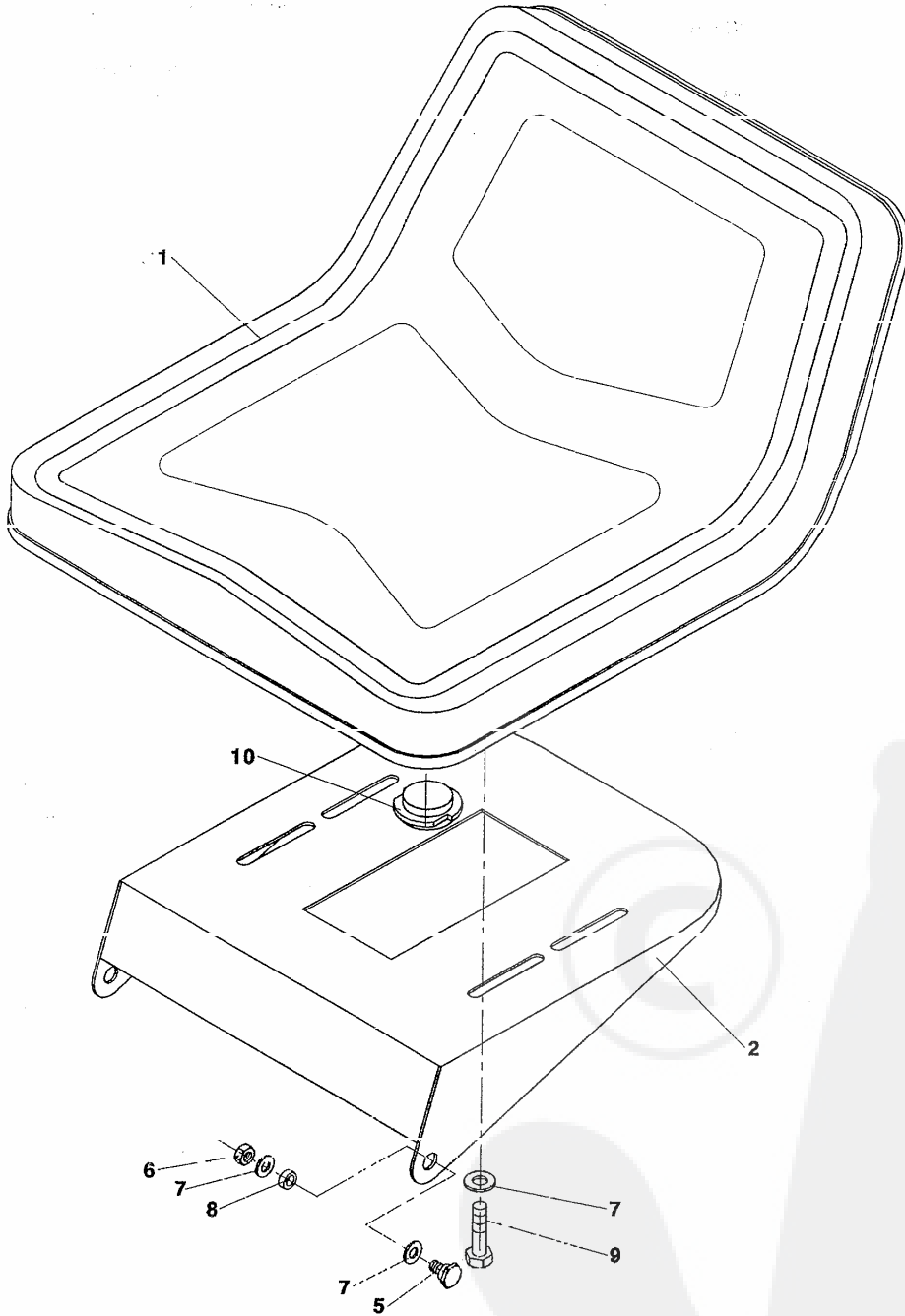
APR-15/102  
APR-16/102  
**27B**



Elektrovýzbroj		El. anlage			27B		
Équipement électronique		Elekt. system		Ел. оборудова			
1	2	3	4	APR-../102			
				12.5 12	15	16	
54	Podložka 3 Rondelle Washer	U-Scheibe Прокладка	288 063	CSN 021740.04 Kapota TYP I,II	-	4	4
55	Maticе M3 Écrou Nut	Mutter Гайка	310 461	CSN 021401.24 Kapota TYP I,II	-	4	4

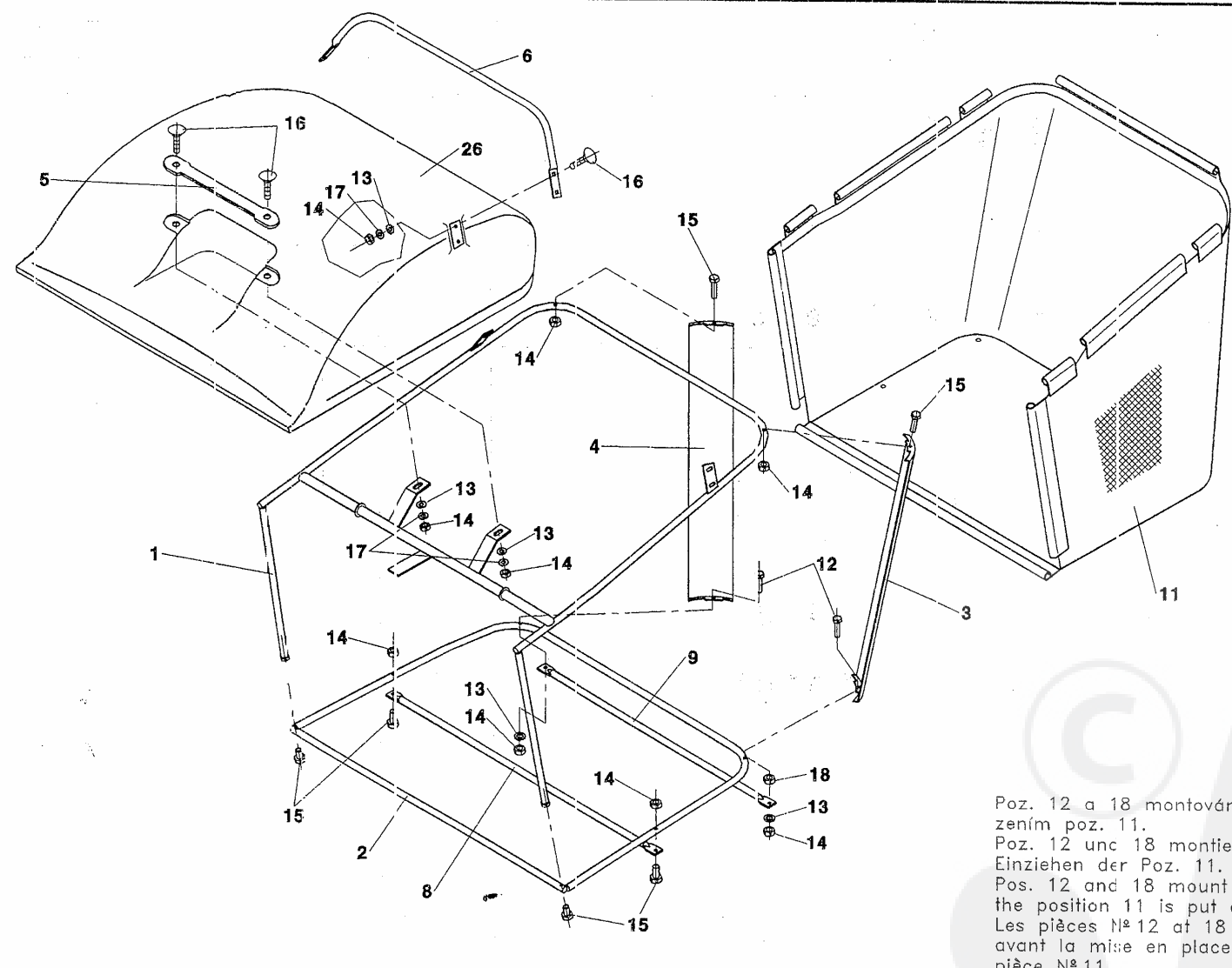
APR-12/102  
APR-12.5/102  
APR-15/102  
APR-16/102

32



Sedadlo					Sitz					
Siège					Seat			Сидение		
1	2				3	4	APR-../102			
							12.5 12	15	16	
	Sedadlo Siège	Seat	Sitz	Сидение	E0019			1	1	1
1	Sedadlo V 550 Siège	Seat	Sitz	Сидение	019 532			1	1	1
2	Nosič sedačky Support	Holder	Halter	Держател	E0021			1	1	1
5	Šroub M8x20 Boulon	Screw	Schraube	Болт	067 291	CSN 021103.55		2	2	2
6	Maticie M8 Écrou	Nut	Mutter	Гайка	596 142	CSN 021492.25 DIN 980		2	2	2
7	Podložka 8,4 Rondelle	Washer	U-Scheibe	Прокладка	070 812	CSN 021702.15 DIN 125		8	8	8
8	Rozpěrka L=4-0,3 Cale	Spacer	Distanzring	Разпорка	Y0414			2	2	2
9	Šroub 5/16"x5/8 BN 67 VZG Boulon	Screw	Schraube	Болт	022 766	UNC 8,8		4	4	4
10	Spínač sedadlový 6500-01.040 Commutateur	Switch	Schalter	Выключитель	019 546	DFI TA		1	1	1

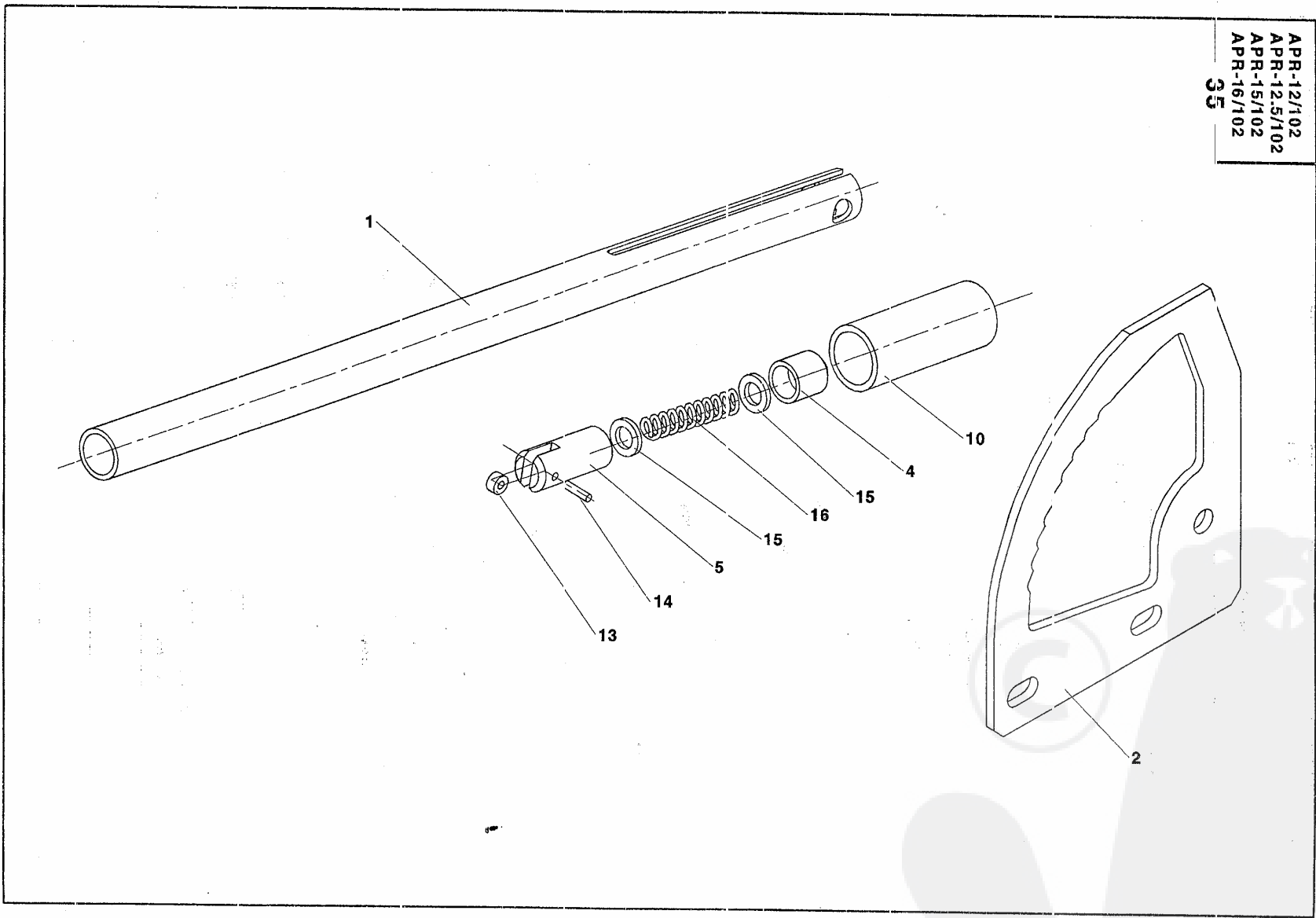
APR-12/1/02  
 APR-12.5/102  
 APR-15/102  
 APR-16/1/02  
 34



Poz. 12 a 18 montovány pŕec nasa-  
 zením poz. 11.  
 Poz. 12 unc 18 montieren vor dem  
 Einziehen der Poz. 11.  
 Pos. 12 and 18 mount before  
 the position 11 is put on.  
 Les piéces N° 12 at 18 se montent  
 avant la mise en place de la  
 piéce N° 11.

Zásobník		Fangkorb		34				
Trémie		Bunker		Бункер				
1	2	3	4	APR-../102				
				12.5 12	15	16		
	Zásobník Trémie	Fangkorb Bunker	Бункер	D3101	Kapota TYP I,III,IV,V	1	1	1
	Zásobník Trémie	Fangkorb Bunker	Бункер	D3066	Kapota TYP II	1	1	1
1	Rám Cadre	Frame Rahmen	Рама	D3103		1	1	1
2	Dolní díl Pièce inférieure	Low section Hinterteil	Нижняя часть	D0137		1	1	1
3	Výztuha levá Reinforcem. gauche	Reinforce Aussteifung	Крепление	D0935		1	1	1
4	Výztuha pravá Reinforcem. droit	Reinforce Aussteifung	Крепление	D0935		1	1	1
5	Rukojeť přední Poignée avant	Grip Handgriff	Рукоятка	D0923		1	1	1
6	Rukojeť zadní Poignée	Grip Handgriff	Рукоятка	D3104		1	1	1
8	Podpěra Support	Support Stuetze	Опора	D0140		1	1	1
9	Výztuha Reinforcem.	Reinforce Aussteifung	Крепление	D0880		1	1	1
11	Potah zásobníku 3-D3105 Revêtement	Überzug Uberzug	Обивка	015 356		1	1	1
12	Šroub M6x30 Boulon	Screw Schraube	Болт	126 474	CSN 021103.55 DIN 933	2	2	2
13	Podložka 6.4 Rondelle	Washer U-Scheibe	Прокладка	070 805	CSN 021702.15 DIN 125	10	10	10
14	Matice M6 Écrou	Nut Mutter	Гайка	590 025	CSN 021401.55 DIN 934	12	12	12
15	Šroub M6x25 Boulon	Screw Schraube	Болт	090 384	CSN 021103.55 DIN 933	6	6	6
16	Šroub M6x20 Zínk. Boulon	Screw Schraube	Болт	077 042	CSN 021319 DIN 603	6	6	6
17	Podložka 6 Rondelle	Washer U-Scheibe	Прокладка	276 700	CSN 021740.05 DIN 7980	6	6	6
18	Matice M6 Écrou	Nut Mutter	Гайка	430 454	CSN 021403.25	2	2	2
26	Kryt zásobníku 1-D3106 Couvercle de la trém	Cover Deckel	Крышка	012 364	ABS	1	1	1
26	Kryt zásobníku 1-D3067 Couvercle de la trém	Cover Deckel	Крышка	015 811	Kapota TYP II Laminát	1	1	1

APR-12/1/02  
APR-15/1/02  
APR-16/1/02  
35



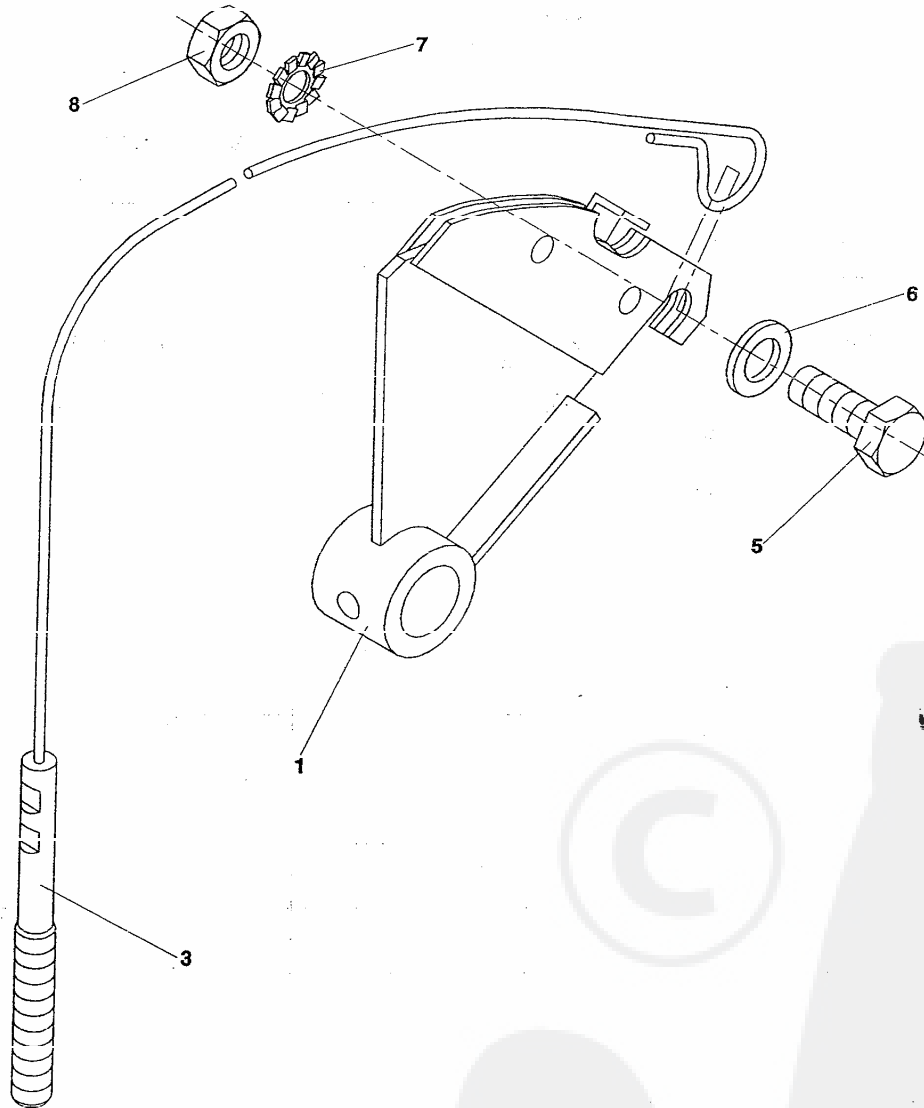
100

Řazení				Schaltung			35		
Changement de vitesse		Gear shifting		Переключение					
1	2			3	4	APR-../102			
						12,5 12	15	16	
	Řazení Changem. de vitesse	Schaltung Gear shifting	Переключение	D0864		1	1	1	
1	Trubka Tube	Rohr Tube	Труба	D0849		1	1	1	
2	Segment Segment	Segment Segment	Сегмент	D0855		1	1	1	
4	Pouzdro Doville	Bush Bush	Втулка	D0523		1	1	1	
5	Pouzdro Doville	Bush Bush	Втулка	D0524		1	1	1	
10	Vložka Pièce d'insertion	Insert Insert	Прокладка	D0943		1	1	1	
13	Kroužek Anneaux	Ring Ring	Кружок	D0522		1	1	1	
14	Jehl. váleček NRA 3x15,8G50/-5 Rouleau	Walze Roller	Валик	098 561	CSN 023695	1	1	1	
15	Podložka 4,3 Rondelle	U-Scheibe Washer	Прокладка	070 980	CSN 021726.05	2	2	2	
16	Pružina 2x12x50x15,5 Ressort	Feder Spring	Пружина	645 455	4-51527	1	1	1	



APR-12/102  
APR-12.5/102  
APR-15/102  
APR-16/102

36





# INDEX

## A

Objednací číslo  
Bestellnummer  
Nobre de commande  
Ordering number  
Заказной номер

## B

Číslo skupiny  
Nummer der Gruppe  
Désignation du groupe  
Number of group  
Номер группы

## C

Číslo položky katalogu  
Die Positionennummer des Katalogs  
N° de position du catalogue  
Number of catalogue item  
Номер статьи каталога

A	B	C	A	B	C	A	B	C
D0031	1	6	D0240	15	47	D0523	11	7
D0032	1	7	D0243	15	48	D0523	35	4
D0035	2	5	D0253	1	93	D0524	35	5
D0037	2	38	D0260	1	117	D0525	11	8
D0038	2	28	D0266	15	10	D0549	11	1
D0039	2	34	D0267	15	29	D0551	1	340
D0046	2	12	D0268	15	30	D0555	1	333
D0048	2	31	D0275	15	17	D0560	1	339
D0049	2	36	D0287	1	80	D0564	1	331
D0081	2	26	D0292	15	56	D0565	1	105
D0087	2	16	D0302	1	94	D0587	14	4
D0093	1	59	D0322	15	59	D0588	14	7
D0100	1	65	D0324	1	98	D0589	14	5
D0112	15	8	D0325	15	61	D0590	14	8
D0115	15	57	D0337	14	1	D0593	25	3
D0119	1	212	D0341	1	178	D0642	1	105
D0120	1	205	D0345	1	167	D0642	1	252
D0121	15	23	D0346	1	177	D0645	1	361
D0124	15	19	D0353	15	60	D0666	1	168
D0125	15	4	D0354	1	164	D0676	2	74
D0126	15	6	D0354	14		D0697	1	141
D0128	15	5	D0356	15	55	D0707	1	44
D0137	34	2	D0357	36	1	D0741	1	114
D0140	34	8	D0382	1	356	D0742	1	113
D0142	1	145	D0397	15	62	D0743	1	334
D0146	1	146	D0404	1	375	D0750	1	344
D0147	1	142	D0411	15	46	D0767	1	156
D0151	1	283	D0413	15	44	D0774	1	128
D0151	2	30	D0437	1	374	D0774	36	
D0153	15	50	D0440	15	11	D0775	1	135
D0160	15	52	D0453	15	27	D0775	36	3
D0166	11	3	D0468	24	6	D0778	1	48
D0167	27	4	D0468	24B	3	D0779	15	20
D0167	27A	4	D0486	1	268	D0781	1	353
D0167	27B	4	D0486	27		D0788	2	20
D0178	15	16	D0486	27A		D0797	7	15
D0186	1	213	D0487	27	5	D0827	1	305
D0187	15	33	D0487	27A	5	D0835	27	14
D0211	1	181	D0487	27B	5	D0835	27A	14
D0216	15	43	D0488	27	6	D0835	27B	14
D0220	15	42	D0488	27A	6	D0837	i	306
D0221	15	49	D0488	27B	6	D0838	1	302
D0225	2	18	D0497	27	51	D0839	1	309a
D0226	2	17	D0497	27A	51	D0840	1	309
D0227	1	157	D0497	27B	51	D0843	35	10
D0237	11	4	D0522	35	13	D0844	15	31

A	B	C	A	B	C	A	B	C
Y0121	1	54	008 331	27B	36	019 364	1	158
Y0191	24B	1	008 513	1	49	019 364	15	51
Y0242	1	118	008 681	1	47	019 371	1	162
Y0264	1	296	008 695	1	383	019 371	15	53
Y0414	32	8	008 702	1	382	019 532	32	1
07 487	1	46	009 662	24	3	019 546	1	299
002 375	27	2	009 662	24B	11	019 546	32	10
002 375	27A	2	009 914	1	33	021 064	2	96
002 375	27B	2	010 192	24	4	021 236	27	52a
006 334	7	3	010 192	24B	8	021 236	27A	52a
006 453	15	24a	010 304	1	137	021 236	27B	52a
006 572	1	60	011 565	1	78	021 673	2	53
006 572	7	16	011 565	1	12	021 750	2	44
006 593	15	47a	011 565	i	355	021 806	24C	2
006 593	15	89	011 572	1	138	021 841	1	223
006 845	27	32	011 572	1	354	021 855	7	21
006 845	27A	32	011 572	1	309b	022 115	1	185
006 845	27B	32	011 572	14	2	022 143	7	2
007 252	1	226	011 600	2	37	022 255	27A	12
007 266	1	156a	011 992	15	37	022 724	1	33c
007 266	15	55a	012 063	1	143	022 766	1	186
007 385	27	9	012 070	1	154	022 766	1	287
007 385	27A	9	012 084	1	39	022 766	32	9
007 385	27B	9	012 161	27	26	022 962	1	40b
007 630	27	15	012 161	27A	26	037 100	25	7
007 630	27A	15	012 161	27B	26	038 480	1	81
007 630	27B	15	012 224	27B	12a	043 865	1	87
007 644	27	45	012 245	1	33a	052 593	27	28
007 644	27A	45	012 364	34	26	052 593	27A	28
007 644	27B	45	012 434	2	48	052 593	27B	28
007 686	2	41	012 441	2	32	052 600	27	3
007 756	27	10	013 373	27	41	052 600	27A	3
007 756	27A	10	013 373	27B	41	052 600	27B	3
007 756	27B	10	014 501	27	29	060 480	36	5
007 770	27	31	014 501	27A	29	061 265	2	85
007 770	27A	31	014 501	27B	29	062 925	1	243
007 770	27B	31	015 286	2	49	063 990	1	265
007 840	27	7	015 342	24	2	064 005	24A	17
007 840	27B	7	015 356	34	11	065 672	15	68
007 896	1	299	015 804	24A	1	066 646	1	28
007 903	1	300	015 811	34	26	066 660	2	86
008 023	25	1	016 715	27B	12b	066 674	1	9
008 044	14	6	016 736	1	56	066 821	1	67
008 051	1	117a	016 813	1	33b	067 242	1	187
008 135	1	332	016 833	15	25	067 242	i	235
008 135	1	332	016 862	2	19	067 242	1	248
008 142	1	144	016 876	15	28	067 242	1	248
008 156	1	280	016 890	15	26	067 242	15	92
008 170	1	279	016 904	7	7	067 284	1	173
008 184	1	278	016 925	25A	14	067 284	1	201
008 191	1	384	016 932	25A	16	067 284	1	318
008 205	1	360	017 031	25A	1	067 284	1	320
008 212	1	378	017 192	1	31	067 291	1	203
008 226	1	381	017 262	27	31a	067 291	1	215
008 233	27	12	017 262	27A	31a	067 291	1	275
008 240	27B	13	017 262	27B	31a	067 291	1	335
008 331	27	36	018 600	24B	10	067 291	2	82

A	B	C	A	B	C	A	B	C
D0845	1	304	D3141	1	106	D3391	25A	
D0848	11	12	D3151	1	108	D3392	25A	3
D0849	35	1	D3152	1	115	D3393	1	241a
D0852	1	303	D3154	1	84	D3393	25A	
D0855	35	2	D3155	1	85	D3394	25A	6
D0859	15	18	D3157	7	1	D3421	1	233
D0861	1	127	D3161	1	26	D3426	1	40a
D0861	11		D3181	1	20	D3427	1	39a
D0862	1	310	D3182	1	19	D3452	24B	7
D0864	1	308	D3185	1	13	D3461	27	
D0864	35		D3186	1	8	D3461	27A	
D0876	1	66	D3187	1	14	D3462	27B	
D0877	1	71	D3188	2	15	D3486	1	228
D0878	1	319	D3189	2	14	D3487	1	227
D0880	34	9	D3190	1	231	D3530	1	25
D0881	2	99	D3190	24		D3530	7	
D0882	15	34	D3192	1	247	D3532	7	5
D0883	15	74	D3199	2	21	D3534	7	9
D0884	15	41	D3201	15	45	D3536	1	198
D0887	15	12	D3203	15	54	D3536	1	198
D0888	15	24	D3206	1	201	D3536	15	
D0891	15	22	D3221	1	358	D3536	15	
D0893	15	32	D3227	1	184	D3538	15	14
D0895	15	1	D3228	1	40	D3539	15	15
D0895	15	1	D3230	1	345	D3540	1	225
D0905	7	10	D3236	2	6	D3541	7	8
D0907	25	3	D3239	1	183	D3561	1	231
D0908	1	268	D3241	1	240	D3561	24C	
D0908	27B		D3258	1	257	D3562	1	247
D0923	34	5	D3260	1	186a	D3565	1	75
D0935	34	3	D3261	1	29	D3566	1	272
D0936	34	4	D3263	1	44a	D3567	1	259
D0946	1	44	D3274	25	3	D3572	1	258
D0961	11	5	D3275	1	246	D3580	1	5
D3021	1		D3276	1	241	D3580	2	
D3024	1		D3276	25		D3582	2	3
D3027	1		D3278	27B	4	D3583	2	45
D3050	24A	11	D3280	1	268	D3584	2	46
D3053	24A	2	D3280	27B		D3585	2	61
D3055	27		D3288	1	241	D3586	2	62
D3055	27A		D3288	25		D3587	2	54
D3056	24A	3	D3299	1	294a	D3588	2	23
D3058	1	232	D3346	1	262	D3589	2	1
D3058	24A		D3349	1	294	D3600	2	42
D3066	34		D3350	1	241	D3602	1	231
D3068	27B		D3350	25		D3602	24D	
D3071	27B		D3354	1	241	D3621	1	183a
D3091	1		D3356	25	2	D3625	1	184a
D3101	1	316	D3360	1	242	D3626	1	185a
D3101	34		D3368	1	241a	E0019	1	271
D3103	34	1	D3368	25A		E0019	32	
D3104	34	6	D3370	25A	5	E0021	1	275
D3120	1	1	D3377	25A	3	E0021	32	2
D3120	1	1	D3378	25A	7	E0030	1	224
D3120	1	1	D3385	1	231	E0041	1	86
D3134	1	263	D3385	24B		E0672	2	66
D3135	1	264	D3391	1	241a	Y0076	24	1

A	B	C	A	B	C	A	B	C
067 291	15	95	070 504	1	41b	071 555	1	152
067 291	32	5	070 504	2	98	071 681	1	188
067 305	1	17	070 504	7	12	071 681	27	18
067 305	1	130	070 504	7	17	071 681	27A	18
067 305	1	171	070 511	1	68	071 681	27B	18
067 305	1	255	070 511	1	32	071 695	1	100
067 305	1	321	070 511	14	15	071 695	1	348
067 312	2	84	070 546	7	6	071 695	27	49
067 312	14	11	070 553	1	77	071 695	36	7
067 333	1	38	070 805	1	125	071 695	27A	49
067 333	1	38	070 805	1	148	071 695	27B	49
067 340	2	83	070 805	1	189	072 634	1	112
067 354	1	327	070 805	1	236	072 634	1	326
068 776	1	110	070 805	1	249	072 634	1	380
068 776	36	8	070 805	1	249	072 802	1	30
069 141	24A	16	070 805	1	261	074 365	1	79
069 155	25	9	070 805	2	78	074 890	1	359
069 155	25A	10	070 805	11	11	076 915	25	13
069 162	1	126	070 805	34	13	077 042	2	75
069 162	1	238	070 812	1	10	077 042	34	16
069 162	1	251	070 812	1	32	077 476	1	83
069 162	1	251	070 812	1	32	077 476	15	84
069 162	1	188a	070 812	1	37	077 511	2	57
069 162	15	40	070 812	1	111	077 546	1	21
069 176	1	11	070 812	1	131	077 546	1	76
069 176	1	133	070 812	1	179	077 546	2	56
069 176	1	153	070 812	1	206	077 574	15	85
069 176	1	256	070 812	1	217	078 016	2	55
069 176	1	274	070 812	1	276	078 023	15	87
069 176	1	324	070 812	1	286	078 030	15	86
069 176	1	337	070 812	1	322	078 030	15	86
069 183	1	22	070 812	1	338	081 026	1	53
069 183	1	330	070 812	1	376	081 474	11	6
069 183	1	43a	070 812	2	94	085 020	15	76
069 183	1	43a	070 812	27	42a	088 005	1	45
069 190	1	69	070 812	32	7	088 054	1	45a
069 442	1	121	070 812	30	0	088 062	1	250
069 463	1	70	070 812	27B	42a	088 642	1	57
070 084	1	36	070 980	35	15	089 931	15	79
070 084	1	36	070 980	25A	15	090 384	1	187a
070 084	1	43	071 142	1	313	090 384	2	77
070 476	2	71	071 212	2	80	090 384	15	94
070 476	15	38	071 226	1	100	090 384	34	15
070 476	25	12	071 226	1	139	092 115	15	39
070 476	25A	12	071 226	1	172	092 171	15	78
070 483	27	17	071 226	1	244	094 553	1	122
070 483	27A	17	071 226	1	281	094 553	1	151
070 483	27B	17	071 226	2	93	095 282	1	311
070 490	27	50	071 506	24A	15	095 282	11	9
070 490	27A	50	071 513	2	72	096 473	2	52
070 490	27B	50	071 513	25	11	096 473	15	80
070 504	1	15	071 513	25A	11	098 351	15	36
070 504	1	61	071 541	1	159	098 561	35	14
070 504	1	102	071 541	1	329	52 279	1	120
070 504	1	328	071 541	1	42a	90 641	1	51
070 504	1	386	071 541	1	42a	92 083	1	58
070 504	1	41b	071 541	2	92	92 796	1	51

A	B	C	A	B	C	A	B	C
92 813	1	285	297 253	27A	40	596 163	1	101
92 834	15	75	297 253	27B	34	596 163	1	363
93 070	1	51	297 253	27B	40	596 163	1	387
93 071	1	52	309 462	1	41	596 163	2	100
93 175	24A	4	309 462	1	295	596 163	7	13
107 400	1	182	309 462	2	65	596 163	7	78
107 400	14	14	310 181	27	43	596 163	15	71
108 766	15	13	310 181	27B	43	596 275	1	150
111 545	1	342	310 440	27	53	596 275	1	260
111 545	2	73	310 440	27A	53	596 275	1	312
120 511	1	347	310 440	27B	53	596 275	2	79
120 791	1	147	310 461	27	55	596 275	15	72
126 474	1	123	310 461	27A	55	614 941	7	11
126 474	34	12	310 461	27B	55	620 012	15	83
276 651	24	5	310 524	27	52	628 336	1	134
276 651	27	33	310 524	27A	52	628 336	14	17
276 651	24A	8	310 524	27B	52	635 116	1	195
276 651	24A	14	421 271	1	282	635 116	1	293
276 651	24B	9	423 891	1	64	643 325	2	60
276 651	27B	33	426 211	27	39	645 455	35	16
276 700	1	124	426 211	27A	39	646 590	1	63
276 700	1	149	426 211	27B	39	647 081	27	42
276 700	1	190	426 260	1	341	647 081	27B	42
276 700	1	237	430 454	34	18	649 582	1	119
276 700	1	250	431 736	15	93	656 670	27	21
276 700	1	250	431 736	15	93	656 670	27A	21
276 700	11	10	471 734	1	95	656 670	27B	21
276 700	34	17	475 700	27	16	661 586	1	46a
276 721	1	35	475 700	27A	16	664 284	1	21c
276 721	1	35	475 700	27B	16	673 782	25A	9
276 721	1	42	477 942	15	81	684 381	2	22
276 721	1	107	486 404	15	97	685 152	24A	5
276 721	1	132	486 404	15	97	686 980	1	34
276 721	1	174	501 182	1	129	695 463	1	41a
276 721	1	202	501 182	15	69			
276 721	1	202	509 933	2	76			
276 721	1	245	535 906	1	160			
276 721	1	277	564 920	1	16			
276 721	1	292	580 792	2	68			
276 721	1	323	580 792	25A	8			
276 721	1	336	590 025	34	14			
276 721	2	91	592 806	2	51			
276 721	15	98	592 806	15	82			
276 854	1	267	596 142	1	99			
276 854	27	35	596 142	1	109			
276 854	27B	35	596 142	1	140			
276 875	27	19	596 142	1	207			
276 875	27A	19	596 142	1	220			
276 875	27B	19	596 142	1	325			
277 051	2	69	596 142	1	377			
279 020	1	266	596 142	2	63			
280 145	7	4	596 142	2	95			
288 063	27	54	596 142	14	13			
288 063	27A	54	596 142	15	70			
288 063	27B	54	596 142	32	6			
297 253	27	34	596 163	1	23			
297 253	27	40	596 163	1	62			

## BULLETIN DE GARANTIE - FAUCHEUSE APR 12/12,5/15/16-102

Le vendeur accorde au client une garantie de 12 mois de la date de l'achat pour chaque faucheuse APR 12/12,5/15/16 - 102 fabriquée, en supposant que la faucheuse soit utilisée et maintenue conformément aux instructions des manuels de la société WIKOV SLAVIA.

Notre engagement dans le cadre de cette garantie est exactement défini pour l'échange ou la réparation - par la société WIKOV SLAVIA ou par un centre d'assistance technique désigné par votre vendeur - de ces pièces qui seront indiquées comme défectueuses à la contrôle.

### LES EXCEPTIONS:

La garantie ne concerne pas les défauts causés par un accident ou par une utilisation incompétente, une réparation mal faite y compris.

Les positions mentionnées ci-dessous ne sont pas l'objet d'une garantie:

désignation des pièces	numéro de pièce selon catalogue des pièces de rechange	quantité pc/machine
1. Courroie dentée DS-8M 1600 Mitsubishi	007441	1
2. Courroie M 8 x 1430 LB 130 AgrofleX	087926	1
3. Courroie AgrofleX 20 x 10 1150 LP	008142	2
4. Couteau droit 2 - DO 226	DO 226	1
5. Couteau gauche 2 - DO 225	DO 225	1
6. Lampe 12V 5W Ba 15S	310181	2
7. Coupe-circuit a tube T 41	008324	1
8. Roue D-80 Plast	007861	4
9. Moteur		
10. Batterie		

} Ces pièces ont une garantie séparée.

NOUS NE RÉPONDONS PAS DE QUELCONQUES DOMMAGES SPÉCIAUX, INDIRECTS, ACCIDENTELS ET SUIVANTS.

Nous ne rembourserons ni les salaires, ni les frais de transport liés avec une réparation ou un échange des pièces défectueuses.

Nous n'accordons aucune autre garantie explicite et personne n'est autorisée à donner une garantie au lieu du producteur.

La garantie vous donne les droits concrets légaux et vous pouvez avoir même les autres droits qui se diffèrent dans les pays différents.

A la vente le vendeur est obligé à vous montrer la machine en marche et à confirmer le bulletin de garantie par date, timbre et signature du vendeur.

### APPLICATION DE L'ASSISTANCE TECHNIQUE:

Le propriétaire doit transporter la machine au centre de l'assistance technique désigné par le vendeur ou par la société WIKOV SLAVIA.

TYPE DE LA MACHINE:

Date de la vente:

Numéro de production:

Timbre du vendeur et signature:

Nom et signature de l'utilisateur:

Adresse de l'utilisateur:

## ГАРАНТИЙНОЕ ПИСЬМО - ЖАТВЕННАЯ МАШИНА APR 12/12,5/15/16-102

Завод-изготовитель дает потребителю на каждую жатвенную машину APR 12/12,5/15/16-102 гарантию 12 месяцев со дня покупки при предположении, что за машиной будет ухаживаться и работать в соответствии с указаниями, находящимися в пособиях фирмы WIKOV SLAVIA.

Наше обязательство в рамках этой гарантии точно определено по замене или ремонту - фирма WIKOV SLAVIA, или в сервисном центре, назначенном вашим продавцом - тех составных частей, которые будут обнаружены дефектными.

ИСКЛЮЧЕНИЯ: Эта гарантия не относится к дефектам, возникшим аварией или дилетантским применением, исключительно ошибочно проведенного ремонта.

Следующие статьи не являются предметом гарантии:

Название части	Номер части по каталогу зап. частей	Кол-во шт/машина
1. Зубчатый ремень DS 8 M 1600 Mitsubishi	007441	1
2. Ремень M 8 x 1430 LB 130 AgrofleX	087926	1
3. Ремень AgrofleX 20x10 1150 LP	008142	2
4. Резец правый 2-DO 226	DO 226	1
5. Резец левый 2-DO 225	DO 225	1
6. Лампа 12в 5вт BA 15 S	310181	2
7. Трубочатый предохранитель T41	00 83 24	1
8. Колесо D - 80 Пласт	00 78 61	4
9. Двигатель		
10. Батарея		

} имеют свою гарантию

НЕ ОТВЕЧАЕМ ЗА СПЕЦИАЛЬНЫЕ, НЕПРЯМЫЕ, СЛУЧАЙНЫЕ И ПОСЛЕДУЮЩИЕ ПОВРЕЖДЕНИЯ ЛЮБОГО ХАРАКТЕРА.

Одновременно не будем покрывать зарплату и транспортные расходы возникшие в соответствии с ремонтом или заменой дефектных составных частей.

Не издаем другой гарантии и никто другой не должен место нас её издавать.

Эта гарантия предоставляет Вам конкретные законные права и Вы можете владеть еще другими правами, которые отличаются в отдельных государствах.

При продаже работник завода-изготовителя обязан показать машину и датой, печатью и росписью подтвердить гарантийное письмо.

ДЛЯ ПРИМЕНЕНИЯ ГАРАНТИЙНОГО СЕРВИСА:

Собственник должен машину привезти в сервисный центр, установленный продавцом или фирмой WIKOV SLAVIA.

Тип машины

Дата продажи:

Заводской номер:

Печать продавца и роспись:

Имя и роспись потребителя:

Адрес потребителя:



## GARANTIESCHEIN - MÄHMASCHINE APR 12/12,5/15/16-102

Durch den Verkäufer wird eine 12 Monate-Garantie nach dem Verkaufsdatum auf jede hergestellte Mähmaschine APR 12/12,5/15/16-102 gewährleistet. Es wird dabei vorausgesetzt, daß die Maschine entsprechend den Hinweisen in Anleitungen der Firma WIKOV SLAVIA eingesetzt wird.

Unsere Verpflichtungen im Rahmen dieser Garantie werden für einen Wechsel oder eine Reparatur - bei der Firma WIKOV SLAVIA oder an einer der von Ihrem Verkäufer bestimmten Service-Stellen - der Teile, die als mangelhaft festgelegt werden.

### AUSNAHMEN

Durch diese Gewährleistung werden keine Fehler gedeckt, die durch Unfall, unfachmännische Verwendung oder falsch vorgenommene Reparatur verursacht werden.

Folgende Teile werden nicht für Garantiegegenstände gehalten:

Bezeichnung	Katalog-Nr.	Stk/Maschine
1. Zahnriemen DS 8M 1600 Mitsubishi	007441	1
2. Riemen M8x1430 LB 138 Agroflex	087926	1
3. Riemen Agrofex 20x10 1150 LP	008142	2
4. Rechtes Messer 2 - DO 226	DO 226	1
5. Linkes Messer 2 - DO 225	DO 225	1
6. Glühlampe 12V 5W BS 15S	310181	2
7. Rohrsicherung T 41	008324	1
8. Rad D-80 Plast	007861	4
9. Motor	} einzelne Garantie	
10. Batterie		

WIR ÜBERNEHMEN KEINE VERANTWORTUNG FÜR SPEZIELLE, UNDIKREKTE, ZUFÄLLIGE UND NACHFOLGENDE SCHÄDEN JEDWEDER CHARAKTERISTIK.

Die entstehenden Lohnaufwände oder Transportkosten, die mit der Reparatur oder dem Wechsel der mangelhaften Teile zusammenhängen, werden nicht gedeckt.

Keine andere ausdrückliche Garantie wird nicht von uns gedeckt und keiner ist zuständig, es statt des Herstellers zu bieten.

Diese Garantie bietet Ihnen konkrete gesetzliche Rechte bzw. auch andere Rechte, die in einzelnen Ländern unterschiedlich sind. Beim Verkauf ist der Verkäufer verpflichtet, jede Maschine vorzuführen und den Garantieschein mit Datum, Stempel und Unterschrift zu bestätigen.

### GELTENDMACHUNG DER SERVICE-LEISTUNG

Die Maschine muß nach der vom Verkäufer oder Hersteller bestimmten Service-Stelle betordert werden.

TYP DER MASCHINE:

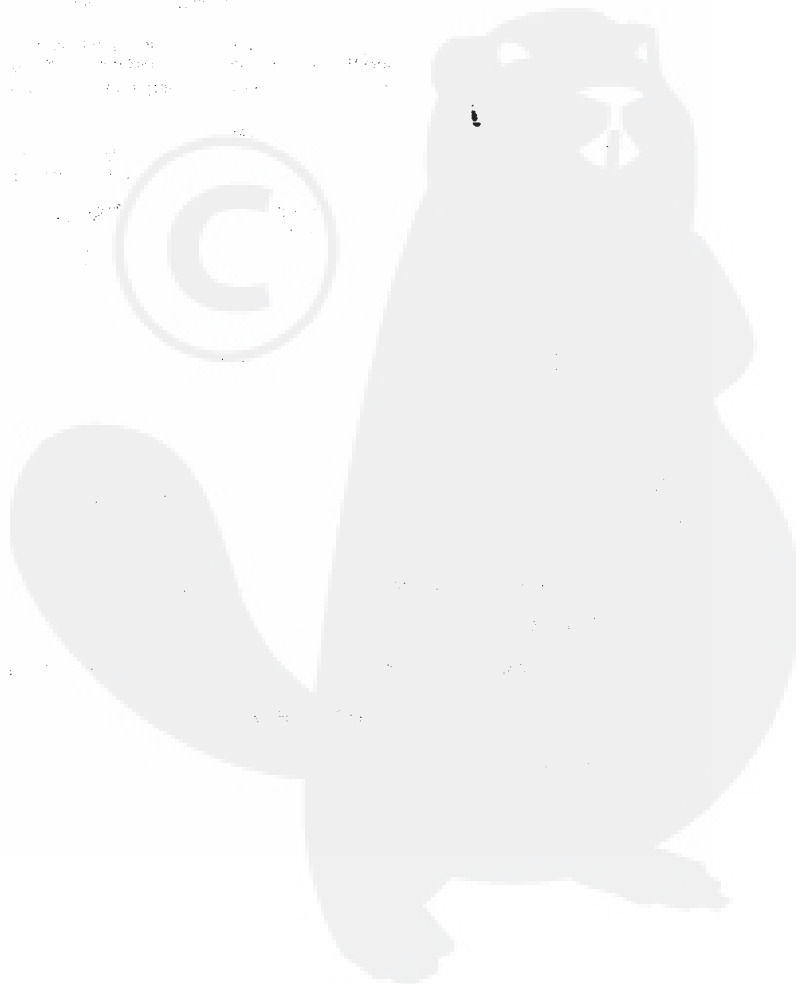
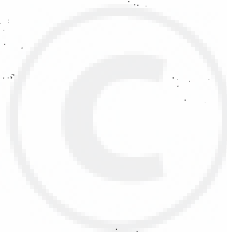
Verkaufsdatum:

Herstellnummer:

Stempel und Unterschrift des Verkäufers:

Namen und Unterschrift des Benutzers:

Anschrift des Benutzers:



## Záruční list - Žací stroj APR 12/12,5/15/16 - 102

Prodejce garantuje spotřebiteli, že na každý vyrobený žací stroj APR 12/12,5/15/16 - 102 poskytuje 12-ti měsíční záruku od data zakoupení za předpokladu, že bude provozován a udržován v souladu s pokyny v příručkách firmy WIKOV SLAVIA k.s..

Náš závazek v rámci této záruky je přesně vymezen na výměnu nebo opravu - u firmy WIKOV SLAVIA k.s., nebo v servisním středisku určeném Vaším prodejcem - těch součástí, které budou kontrolou zjištěny jako vadné.

Vyjímkou:

Tato záruka se nevztahuje na vady způsobené nehodou nebo neodborným použitím, včetně chybně provedené opravy.

Následující položky nejsou předmětem záruky:

Název dílu	číslo dílu dle katalogu náhradních dílů	počet ks/stroj
1. Řemen ozubený DS 8M 1600 Mitsubischi	007441	1
2. Řemen M 8 x 1430 LB 138 Agroflex	087926	1
3. Řemen Agroflex 20 x 10 1150 LP	008142	2
4. Nůž pravý 2 - DO 226	DO 226	1
5. Nůž levý 2 - DO 225	DO 225	1
6. Žárovka 12V 5W BA 15S	310181	2
7. Pojistka trubičková T 41	008324	1
8. Kolo D-80 Plast	007861	4
9. Motor		
10. Baterie		

} tyto díly mají samostatnou záruku

NEZODPOVÍDÁME ZA SPECIÁLNÍ, NEPŘÍMÉ, NAHODILÉ A NÁSLEDNÉ ŠKODY JAKÉHOKOLIV CHARAKTERU.

Současně neuhradíme mzdy ani dopravní náklady vzniklé v souvislosti s opravou nebo výměnou vadných součástí.

Nevydáváme žádnou jinou výše uvedenou záruku a ani nikdo jiný není oprávněn ji vydávat namísto výrobce.

Tato záruka Vám poskytuje konkrétní zákonná práva a můžete mít rovněž další práva, která se liší v jednotlivých státech.

Při prodeji je povinen pracovník prodejce předvést stroj a potvrdit záruční list datem, razítkem a podpisem prodejce.

K UPLATNĚNÍ ZÁRUČNÍHO SERVISU:

Vlastník musí dopravit stroj do servisního střediska stanoveného prodejcem nebo firmou WIKOV SLAVIA k.s.

TYP STROJE:

Datum prodeje:

Výrobní číslo:

Razítko prodejce a podpis:

Jméno a podpis uživatele:

Adresa uživatele:

## GUARANTEE CARD - MOWING MACHINE APR 12/12,5/15/16-102

Each dealer gives 12 month-guarantee to a customer for each produced mowing machine APR 12/12,5/15/16-102 since the date of sale under condition that the machine will be used according to the instructions from manuale issued by the joint-stock company WIKOV SLAVIA .

Our obligation in the frame of the guarantee is precised for an exchange or repair - by WIKOV SLAVIA, joint-stock company, or by a determinated service station - of these parts that, having been checked, are found faulty.

EXCEPTIONS

This guarantee does not refer to the faults raised by an accident or incompetent use inclusive of the repair which has been faulty done.

Following positions are found beyond guarantee:

Designation	Catalogue No.	Pcs/Machine
1. Gearing belt DS 8M 1600 Mitsubischi	007441	1
2. Belt M8x1430 LB 138 Agroflex	087926	1
3. Belt Agroflex 20x10 1150 LP	008142	2
4. Right blade 2 - DO 226	DO 226	1
5. Left blade 2 - DO 225	DO 225	1
6. Bulb 12V 5W BA 15S	310181	2
7. Tube fuse T 41	008324	1
8. Wheel D-80 plastic	007861	4
9. Engine		
10. Battery		

} separate guarantee

NO UNDERTAKING FOR SPECIAL, INDIRECT, ACCIDENTAL AND SUBSEQUENT DAMAGE OF ANY CHARACTER.

We do not pay any wage and transport costs in connection with the repair or exchange of faulty parts.

Any other specific guarantee is not being given and nobody has been authorized to give it instead of the producer.

This guarantee gives determinated legal rights and you can get another rights which differ from each other according to an individual country.

The salesman should show the machine and confirm the guarantee card by date, stamp and signature.

GUARANTEE SERVICE ASSERTION

The owner must take the machine to the service station that is determinated by his dealer or by the joint-stock company, WIKOV SLAVIA .

TYPE OF MACHINE

Date of sale:

Production No.:

Dealer's stamp and signature:

User's name and signature:

User's address: