

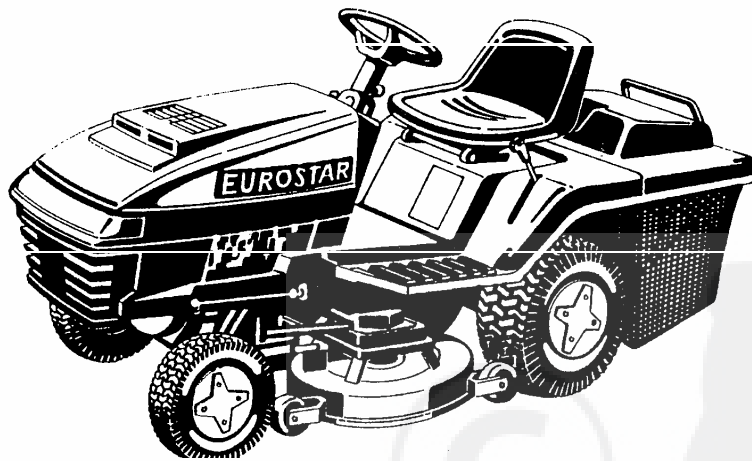
WIKOV - SLAVIA

Komanditní společnost, Prostějov



**ŽACÍ STROJ
RASENTRAKTOR
LAWN MOWER**

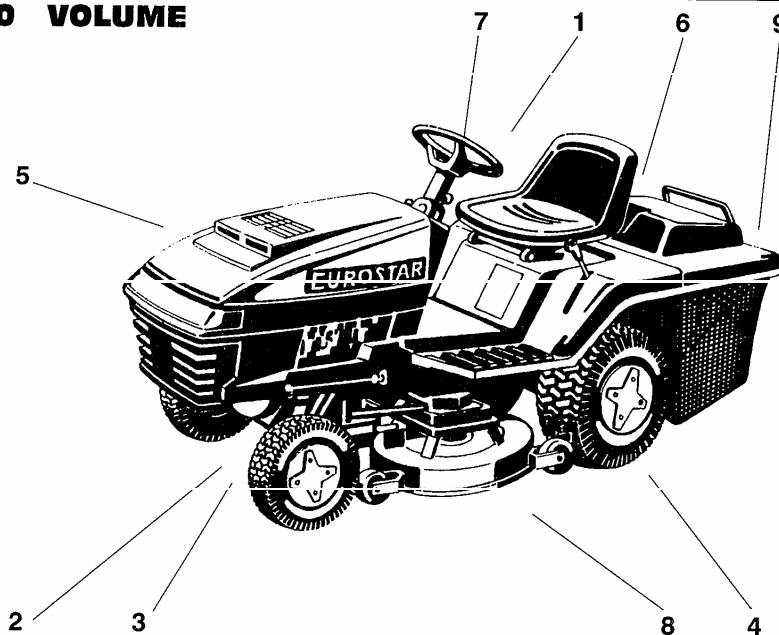
MT8 - 110



**Katalog náhradních dílů
Ersatzteilkatalog
Spare Parts Catalogue
1996**

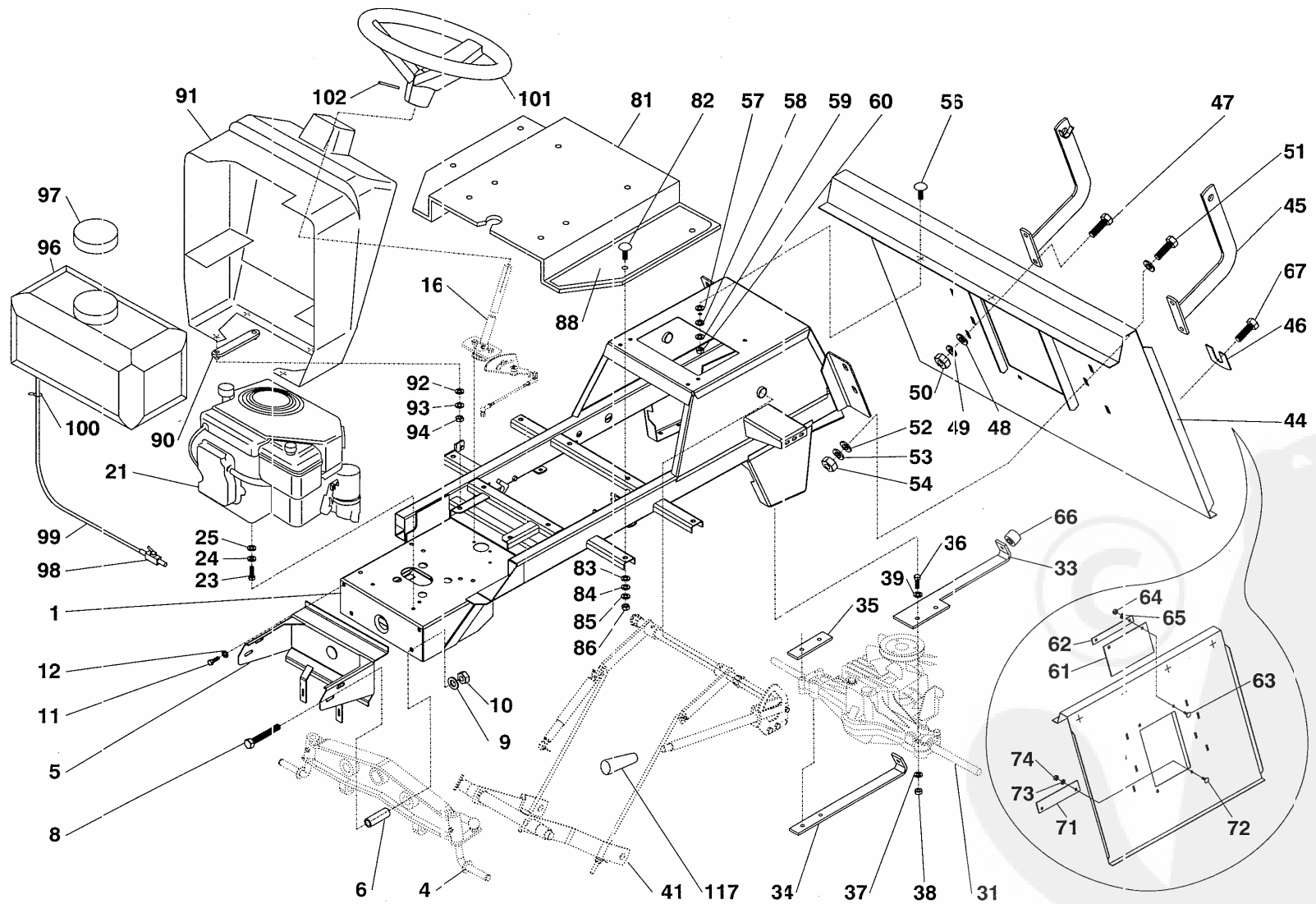
MT8 - 110 OBSAH
MT8 - 110 VOLUME

MT8 - 110 INHALT



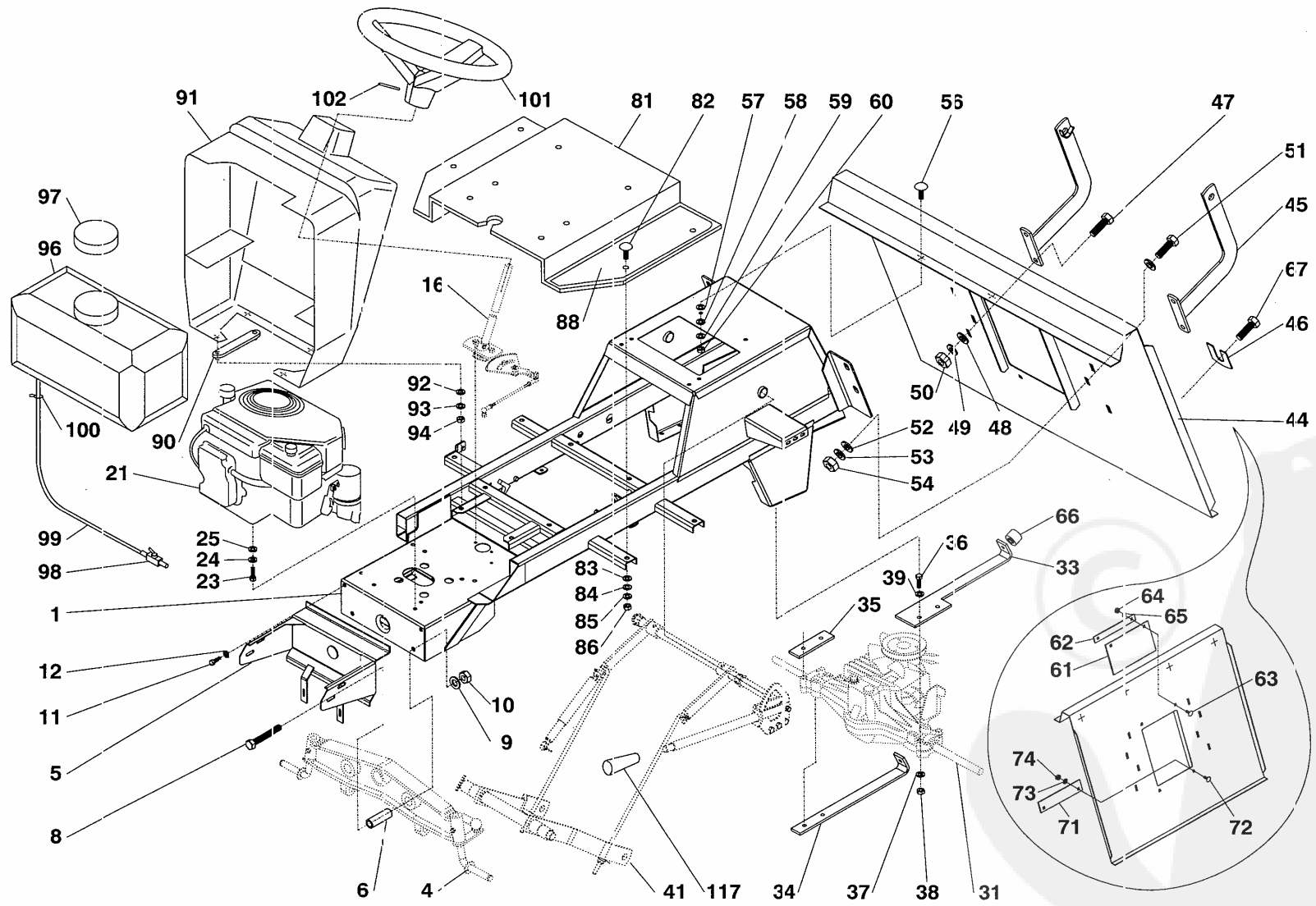
skupina Gruppe GROUP	název Bezeichnung NAME		strana Seite PAGE
1	žací stroj MT8-110 Rasentraktor MT8-110 LAWN MOWER MT8-110	E0001	1-10
2	přední náprava Vorderachse FRONT AXLE	E0333	11-12
3	řízení Lenkung STEERING	E0401	13-14
4	zadní náprava, ovládání Hinterachse, Betätigung BACK AXLE, CONTROL	E0403	15-18
5	motor, náhon pojezdu Motor, Fahrtrieb TRAVEL DRIVE	E0701, E702	19-22
6	zvedání sekačky Mähwerkhebung CUTTER LIFTING	E0690	23-24
7	páka zvedání Anhebehebel LIFTING LEVER		25-26
8	schéma el. instalace Elektroschaltplan SCHEME OF ELECTROINSTALLATION	E0651	27-28
9	sekačka Mähwerk CUTTER MOWER	E0601	29-32
10	zásobník Grasfangbehälter CONTAINER	E0851	33-34
ii	zvedání zásobníku hydraulické Grasfangbehälteraufhebung CONTAINER HYDRAULIC LIFTING	E0093	35-36
12	tunel Tunnel TUNNEL		37-38

E0001 ŽACI STROJ MT8-110 - RASENTRAKTOR MT8-110
LAWN MOWER MT8-110



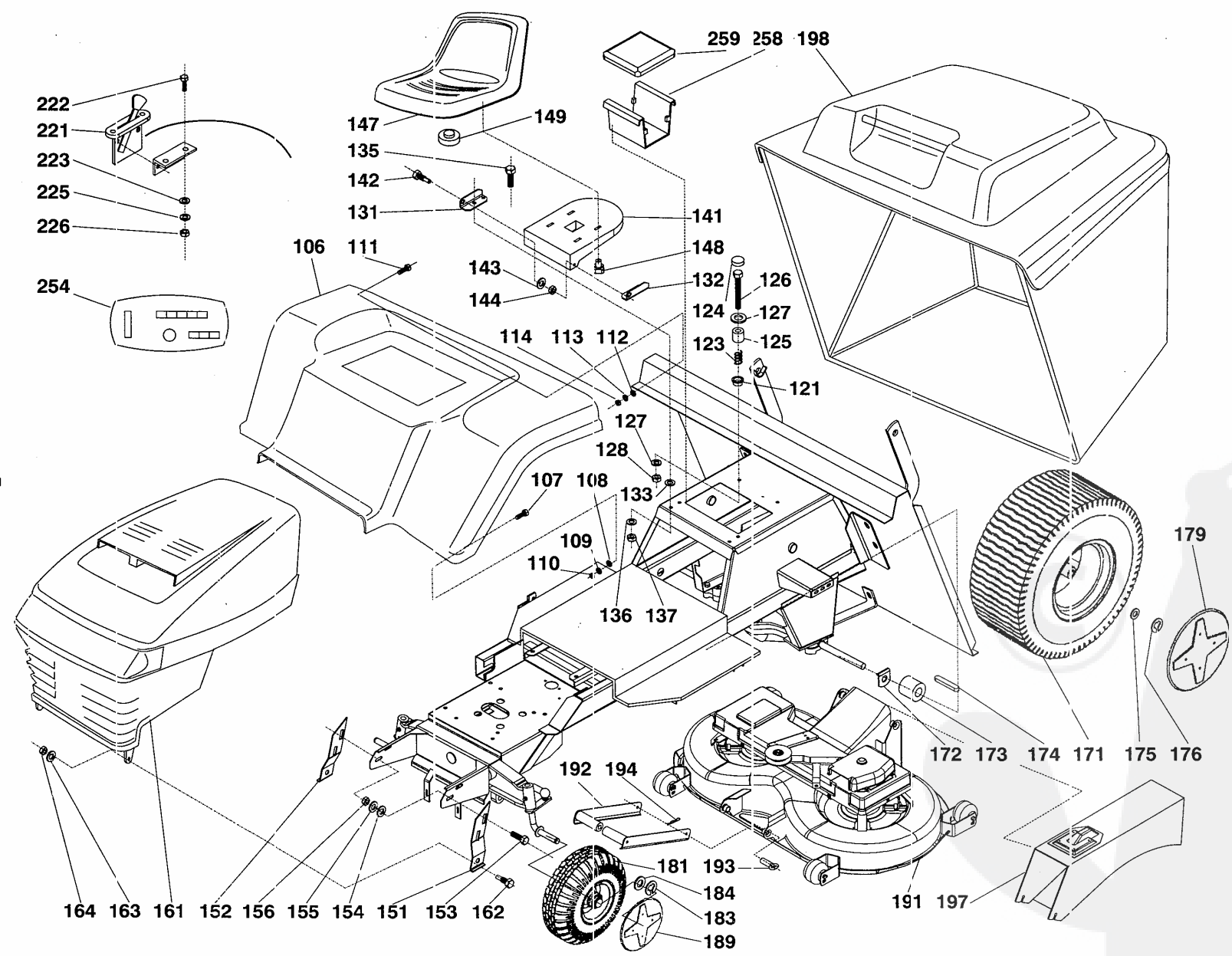
č. poz. Pos.Nr.	č. výkresu, ČSN Teile-Nr. DRAWING No.	název součásti	Bezeichnung	PART NAM:	kusů na stroj pro typ MT8-110 Ausführung, Stückzahl, NUMBER OF PCS			
					.22	.35	.38	
1	3-E0222	rám	Rahmen	FRAME				
4	3-E0333	přední náprava	Vorderachse	FRONT AXLE	1	1	1	
5	2-E0070	držák nápravy	Achsenhalterung	AXLE HOLDER	1	1	1	
6	4-E0069	rozpěrka	Distanzstück	SPACER	2	2	2	
8	ČSN 021101.55	šroub M10x70	Schraube	SCREW M10x70	2	2	2	
9	ČSN 021740.05	podložka 10	Scheibe	WASHER 10	2	2	2	
10	ČSN 021401.55	matice M10	Mutter	NUT M10	2	2	2	
11	ČSN 021103.55	šroub M8x16	Schraube	SCREW M8x16	2	2	2	
12	ČSN 021740.05	podložka 8	Scheibe	WASHER 8	2	2	2	
16	2-E0401	řízení	Lenkung	STEERING	1	1	1	
21	0-E0701	motor Kohler 15	Motor Kohler 15	KOHLER ENGINE 15		1		
21	0-E0703	motor B&S 12 a náhon pojezdu	Motor B&S 12 und Fahrantrieb	B&S ENGINE & DRIVE	1			
21	0-E0702	mot. Kohler 18 a náhon pojezdu	Motor Kohler 18 und Fahrantrieb	KOHLER ENGINE & DRIVE			1	
23	ČSN 021101.55	šroub M8x35	Schraube	SCREW M8x35	4		4	
23	ČSN 021103.55	šroub M8x20	Schraube	SCREW M8x20		4		
24	ČSN 021702.15	podložka 8,4	Scheibe	WASHER 8,4	4		4	
25	ČSN 021740.05	podložka 8	Scheibe	WASHER 8	4	3	4	
26	ČSN 021401.55	matice M8	Mutter	NUT M8			4	
31	0-E0403	zadní náprava, ovládání	Hinterachse, Betätigung	BACK AXLE, CONTROL	1	1	1	
33	4-E0121	držák levý	Halter links	LEFT BRACKET	1	1	1	
34	4-E0122	držák pravý	Halte rechts	RIGHT BRACKET	1	1	1	
35	4-E0124	patka	Fuss	BASE	1	1	1	
36	ČSN 021103.55	šroub M8x65	Schraube	SCREW	4	4	4	
37	ČSN 021740.05	podložka 8	Scheibe	WASHER	4	4	4	
38	ČSN 021401.55	matice M8	Mutter	NUT	4	4	4	
39	ČSN 021702.15	podložka 8,4	Scheibe	WASHER	4	4	4	
41	1-E0490	zvedání sekačky	Mähwerkhebung	CUTTER LIFTING	1	1	1	
44	3-E0530	zadní deska	Hinterplatte	BACK PLATE			1	
44	3-E2630	zadní deska	Hinterplatte	BACK PLATE	1	1		
45	4-E0540	držák zásobníku levý	Halte des Grasfangbehälters	LEFT CONTAINER HOLDER			1	
45	4-E2632	držák zásobníku	Halte des Grasfangbehälters	CONTAINER HOLDER	2	2		
46	4-E0114	vymezovací podložka	Scheibe	DELIMITING WASHER	6	6	6	

E0001 ŽAČI STROJ MT8-110 - RASENTRAKTOR MT8-110
LAWN MOWER MT8-110



č. poz. Pos.Nr.	č. výkresu, ČSN Teile-Nr. DRAWING No.	název součásti	Bezeichnung	PART NAME	kusů na stroj pro typ MT8-110 Ausführung, Stückzahl, NUMBER OF P.S		
					.22	.35	.38
47	ČSN 021103.55	šroub M10x30	Šchraube	SCREW			
48	ČSN 021702.15	podložka 10,5	Šcheibe	WASHER	4	4	4
49	ČSN 021740.05	podložka 10	Šcheibe	WASHER	4	4	4
50	ČSN 021401.55	matice M10	Mutter	NUT	4	4	4
51	ČSN 021103.55	šroub M8x16	Šchraube	SCREW	4	4	4
52	ČSN 021702.15	podložka 8,4	Šcheibe	WASHER	4	4	4
53	ČSN 021740.05	podložka 8	Šcheibe	WASHER	8	8	8
54	ČSN 021401.55	matice M8	Mutter	NUT	4	4	4
56	ČSN 021319	šroub M8x20 - zink.	Schraube verzinkt	SCREW	4	4	4
57	ČSN 021702.15	podložka 13	Scheibe	WASHER	2	2	2
58	ČSN 021702.15	podložka 8,4	Scheibe	WASHER	2	2	2
59	ČSN 021740.05	podložka 8	Scheibe	WASHER	2	2	2
60	ČSN 021401.55	matice M8	Mutter	NUT	2	2	2
61	4-E0537	clona	Elende	DIAPH	2	2	2
62	4-E0549	příložka	Elende	LOCKING PLATE	1	1	1
63	ČSN 021319	šroub M6x16 zink.	Schraube verzinkt	SCREW GALVANIZED	1	1	1
64	ČSN 021492.25	matice M6	Mutter	NUT	2	2	2
65	ČSN 021727	podložka 9 zink	Scheibe	WASHER GALVANIZED	2	2	2
66	4-Y0203	rozpěrka	Distanzstück	SPACER	2	2	
67	ČSN 021101.55	šroub M8x25	Schraube	SCREW	2	2	2
68	ČSN 021702.15	podložka 8,4	Scheibe	WASHER	2	2	2
69	ČSN 021740.05	podložka 8	Scheibe	WASHER	4	4	4
70	ČSN 021401.55	matice M8	Mutter	NUT	2	2	2
71	4-E0548	kluzák	Gleiter	GLEIDER	2	2	2
72	ČSN 021319	šroub M6x20 zink.	Schraube verzinkt	SCREW GALVANIZED	1	1	1
73	ČSN 021702.15	podložka 6,4	Scheibe	WASHER	2	2	2
74	ČSN 021492.25	matice M6	Mutter	NUT	2	2	2
81	0-E0135	podlaha	Böden	FLOOR	2	2	2
82	ČSN 021319	šroub M8x20 zink.	Schraube verzinkt	SCREW GALVANIZED	1	1	1
83	ČSN 021702.15	podložka 10,5	Scheibe	WASHER	6	6	6
84	ČSN 021702.15	podložka 8,4	Scheibe	WASHER	6	6	6
85	ČSN 021740.05	podložka 8	Scheibe	WASHER	6	6	6
86	ČSN 021401.55	matice M8	Mutter	NUT	6	6	6
87	3-E0140	protiskluz. potah pravý	Smirk. Folie	RIGHT FLOOR MATS NON-SKID MATERIAL	6	6	6
					1	1	1

**E0001 ŽAČI STROJ MT8-110 - RASENTRAKTOR MT8-110
LAWN MOWER MT8-110**

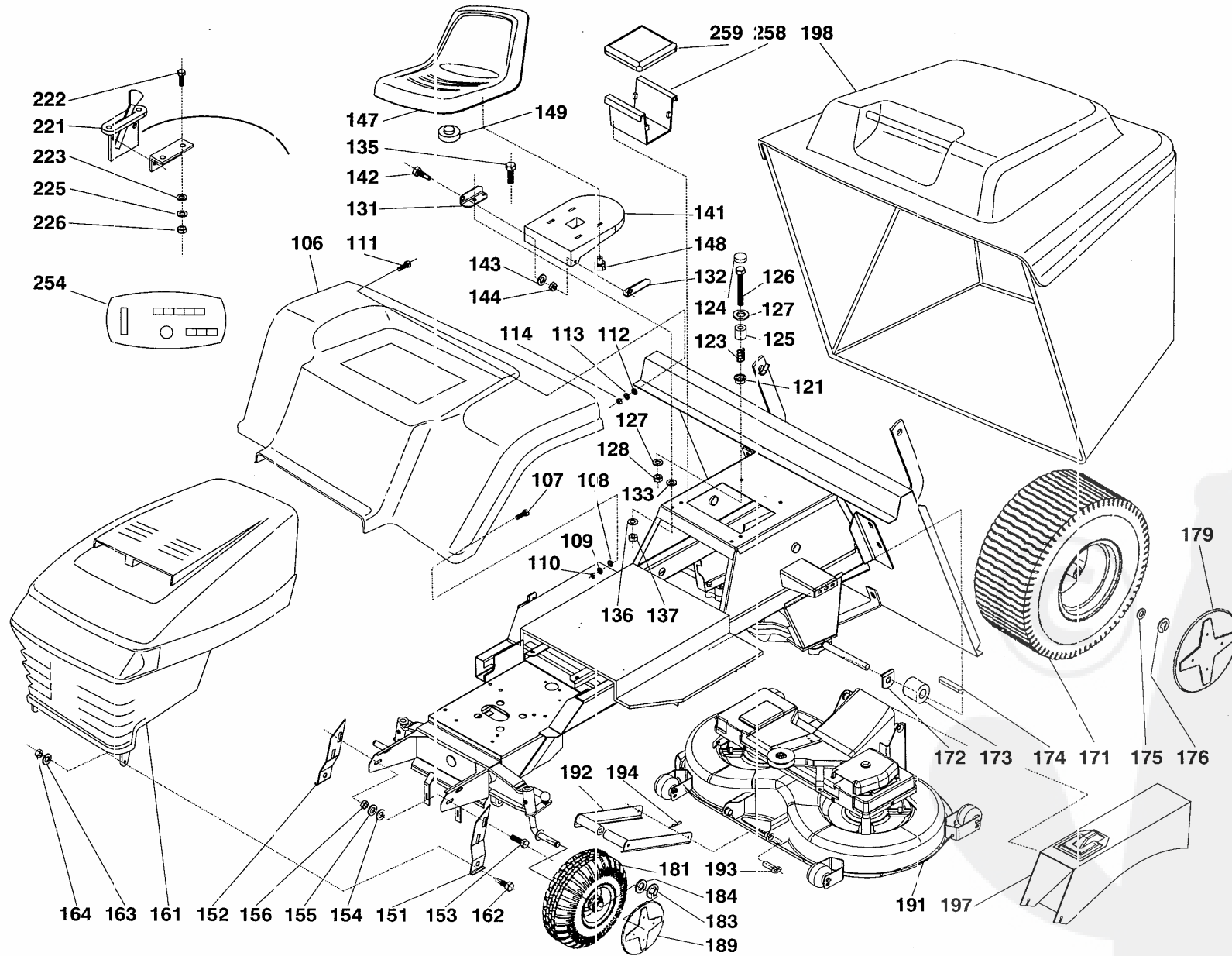


č. poz. Pos.Nr.	č. výkresu, ČSN Teile-Nr. DRAWING No.	název součásti	Bezeichnung	PART NAME	kusů na stroj pro typ MT8-110 Ausführung, Stückzahl, NUMBER OF PIS		
					.22	.35	.38
88	3-E0139	protiskl.jz. potah levý	Smirk. Folie	LEFT FLOOR MATS NON-SKID MATERIAL	1	1	1
90	4-E0085	příložka	Elende	LOCKING PLATE	2	2	2
91	2-E0936	sloupek řízení	Lenksäule	STEERING COLUMN	1	1	1
92	ČSN 021702.15	podložka 8,4	Scheibe	WASHER	4	4	4
93	ČSN 021740.05	podložka 8	Scheibe	WASHER	4	4	4
94	ČSN 021401.55	matice M8	Mutter	NUT	4	4	4
96	PIN 52907	palivová nádrž	Kraftstofftank	FUEL TANK	1	1	1
97		zátky palivové nádrže	Kraftstofftankstopfen	FUEL TANK PLUG	1	1	1
98	4-D0634	palivový kohout 080	Kraftstoffhahn	FUEL COCK		1	
99		hadice 3/12	Schlauch	HOSE	1	2	1
100	13038/85	hadicová spona drát. 13	Schlauchbinder	HOSE CLIP	2	4	2
101	2-E0041	volant	Lenkrad	STEERING WHEEL	1	1	1
102	ČSN 022156	kolík 6x36	Stift	PIN	1	1	1
106	C-E2662	blatník	Kotflügel	FENDER	1	1	
106	C-E0046	blatník	Kotflügel	FENDER			1
107	ČSN 021103.55	šroub M8x20	Schraube	SCREW	4	4	4
108	ČSN 021702.15	podložka 8,4	Scheibe	WASHER	8	8	8
109	ČSN 021740.05	podložka 8	Scheibe	WASHER	4	4	4
110	ČSN 021401.55	matice M8	Mutter	NUT	4	4	4
111	ČSN 021319	šroub M8x20 zink.	Schraube verzinkt	SCREW GALVANIZED	4	4	4
112	ČSN 021702.15	podložka 8,4	Scheibe	WASHER	4	4	4
113	ČSN 021740.05	podložka 8	Scheibe	WASHER	4	4	4
114	ČSN 021401.55	matice M8	Mutter	NUT	4	4	4
117	4-D0387	rukojeť	Griff	HANDLE	1	1	1
121	4-E0025	miska	Schale	DISH (PAN, TRAY)	2	2	2
123	4-D0256	pružina	Feder	SPRING	2	2	2
124	4-D0658	víčko	Deckel	LID (COVER)	2	2	2
125	4-D0386	váleček	Rolle	ROLLER	4	4	4
126	ČSN 021101.55	šroub M8x70	Schraube	SCREW	2	2	2
127	ČSN 021702.15	podložka 8,4	Scheibe	WASHER	4	4	4
128	ČSN 021401.55	matice M8	Mutter	NUT	2	2	2
131	4-E0022	konzola pravá	Konsole rechts	RIGHT CONSOLE (BRACKET)	1	1	1
132	4-E0023	konzola levá	Konsole links	LEFT CONSOLE (BRACKET)	1	1	1

E0001 ŽACÍ STROJ MT8-110 - RASENTRAKTOR MT8-110
LAWN MOWER MT8-110

LIST 3
BLATT 3

E0001 ŽAČI STROJ MT8-110 - RASENTRAKTOR MT8-110
LAWN MOWER MT8-110

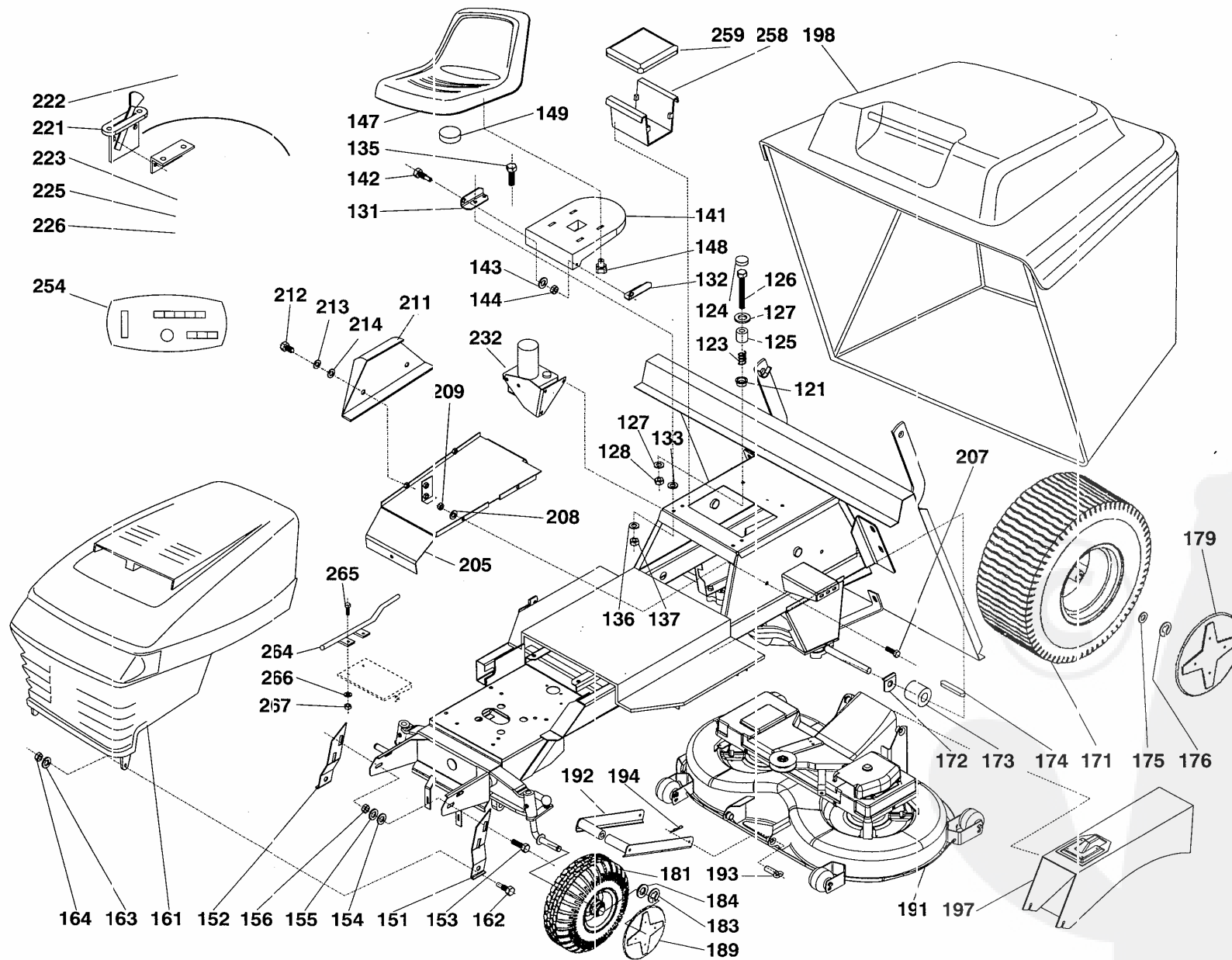


č. poz. Pos.Nr.	č. výkresu, ČSN Teile-Nr. DRAWING No.	název součásti	Bezeichnung	PART NAME	kusů na stroj pro typ MT8-110 Ausführung, Stückzahl, NUMBER OF PIS			
					.22	.35	.38	
133	4-E0026	podložka	Scheibe	WASHER				
135	ČSN 021103.55	šroub M8x20	Schraube	SCREW	4	4	4	
136	ČSN 021740.05	podložka 8	Scheibe	WASHER	4	4	4	
137	ČSN 021401.25	matice M8	Mutter	NUT	4	4	4	
141	4-E0021	nosič sedačky	Sitzträger	SEAT SUPPORT	4	4	4	
142	4-E0024	čep	Zapfen	PIN	1	1	1	
143	ČSN 021702.15	podložka 8,4	Scheibe	WASHER	2	2	2	
144	ČSN 021492.25	matice M8	Mutter	NUT	2	2	2	
147	4-E0018	sedadlo V560	Fahrersitz	SEAT			1	
147	4-E0019	sedadlo V550	Fahrersitz	SEAT				
148	4-E0028	úchytný šroub	Halierungsschraube	GRIPPING SCREW	1	1		
149	6500-01.040	spínač sedadlový	Fahrersitz Schalter	SEAT SWITCH	2	2	2	
151	3-E0080	nástavec levý	Verlängerungsstück links	LEFT	1	1	1	
152	3-E0079	nástavec pravý	Verlängerungsstück rechts	RIGHT	1	1	1	
153	ČSN 021103.55	šroub M8x20	Schraube	SCREW	4	4	4	
154	ČSN 021702.15	podložka 8,4	Scheibe	WASHER	8	8	8	
155	ČSN 021740.05	podložka 8	Scheibe	WASHER	4	4	4	
156	ČSN 021401.55	matice M8	Mutter	NUT	4	4	4	
161	2-E0061	kapota 53525	Motorhaube	HOOD	4	4	4	
162	4-E0084	čep kapoty	Zapfen	HOOD PIN	1	1	1	
163	ČSN 021702.15	podložka 8,4	Scheibe	WASHER	2	2	2	
164	ČSN 021492.25	matice M8	Mutter	NUT	2	2	2	
171		kolo zadní 20x10-8	Hinderrad	BACK WHEEL	2	2	2	
172	4-E0091	opěrka	Stütze	SUPPORT	2	2	2	
173	4-E0092	pouzdro	Buchse	BUSH	2	2	2	
174	4-E0030	pero	Feder	SPRING (PERO)	2	2	2	
175	ČSN 021702.15	podložka	Scheibe	WASHER	2	2	2	
176	ČSN 022929.05	kroužek 15	Ring	RING	2	2	2	
179	3-D3487	poklice zadní	Hinterradkappe	BACK COVER (L/D)	2	2	2	
181		kolo přední 15x6-6	Vorderrad	FRONT WHEEL	2	2	2	
183	ČSN 022930.05	pojistný kroužek 19	Ring	SAFETY RING	2	2	2	
184	ČSN 021702.15	podložka 19	Scheibe	WASHER	2	2	2	
189	3-D3486	poklice přední	Vorderradkappe	FRONT COVER (L/D)	2	2	2	
191	0-E0651	sekačka	Mähwerk	CUTTER	1	1	1	

E0001 ŽACÍ STROJ MT8-110 - RAŠENÍ TRAKTOR MT8-110
LAWN MOWER MT8-110

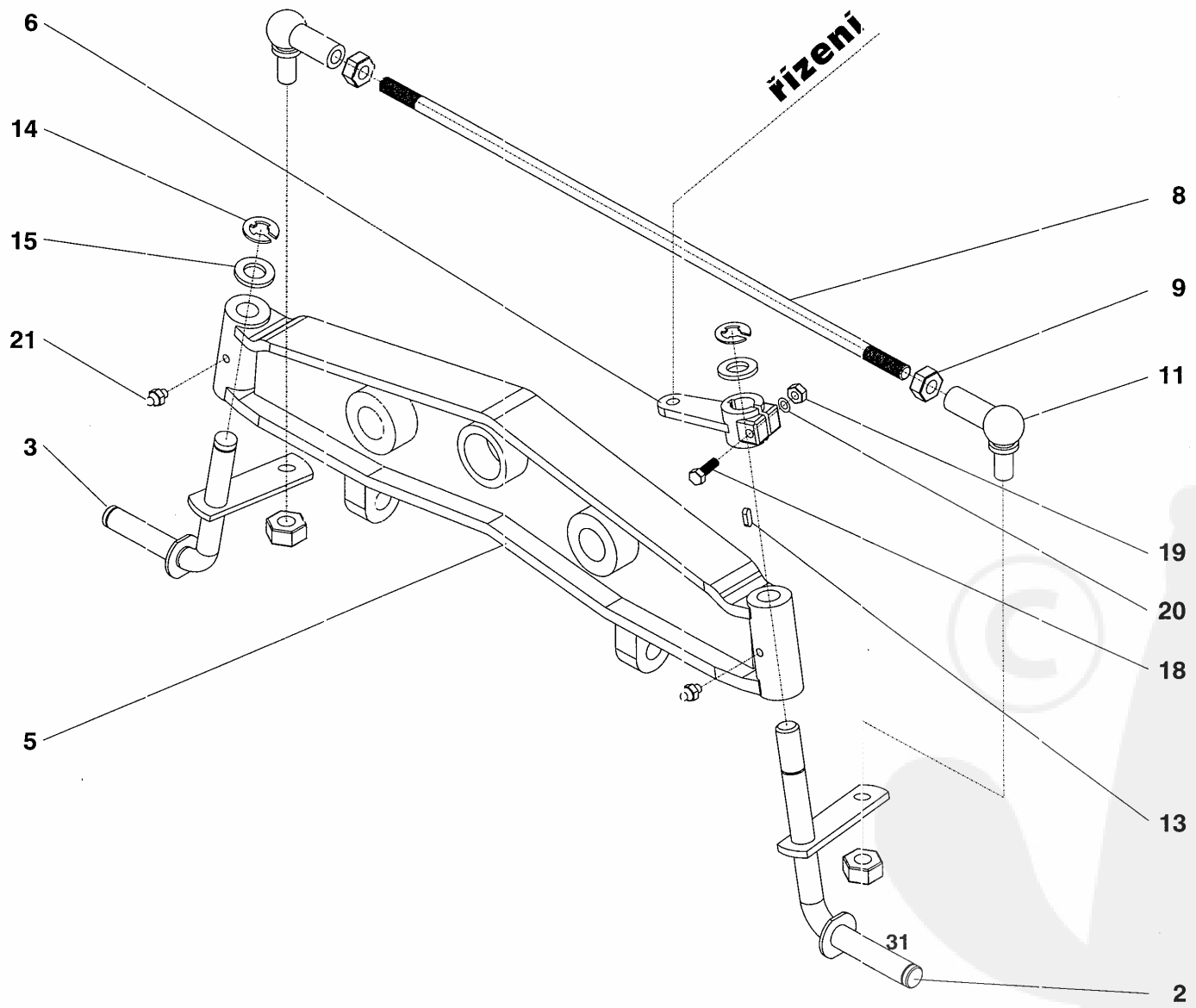
LIST 4
BLATT 4

**E0001 ŽACI STROJ MT8-110 - RASENTRAKTOR MT8-110
LAWN MOWER MT8-110**



č. poz. Pos.Nr.	č. výkresu, ČSN Teile-Nr. DRAWING No.	název součástí	Bezeichnung	PART NAME	kusů na stroj pro typ MT8-110 Ausführung, Stückzahl, NUMBER OF P/S			
					.22	.35	.38	
192	3-E0078	přední závěs	Vorderaufhängung	FRONT SUSPENSION	1	1	1	
193	4-E0081	kolík	Stift	PIN	4	4	4	
194		pérová závlačka 4-02656	Federsplint	SPRING SPLIT FIN	6	6	6	
197	3-E0093	tunel	Tunnel	TUNNEL	1	1	1	
198	2-E0601	zásobník	Grasfangbehälter	CONTAINER			1	
198	2-E2601	zásobník	Grasfangbehälter	CONTAINER	1	1		
205	2-E0050	kryt	Deckung	COVER			1	
207	ČSN 021103.55	šroub M6x16	Schraube	SCREW			3	
208	ČSN 021702.15	podložka 6,4	Scheibe	WASHER			6	
209	ČSN 021492.25	matice M6	Mutter	NUT			3	
211	4-E0054	kryt boční	Deckung	SIDE COVER			1	
212	ČSN 021103.55	šroub M6x12	Schraube	SCREW			2	
213	ČSN 021702.05	podložka 6,4	Schreibe	WASHER			2	
214	ČSN 021740.05	podložka 6	Schreibe	WASHER			2	
221		ovládač plynu	Grasbetätigung	CONTROL GAS		1		
221	4-E0034	ovládač plynu	Grasbetätigung	CONTROL GAS			1	
222	ČSN 021151.25	šroub M5x12	Schraube	SCREW	2	2	2	
223	ČSN 021702.14	podložka 5,3	Scheibe	WASHER	2	2	2	
225	ČSN 021740.04	podložka 5	Scheibe	WASHER	2	2	2	
226	ČSN 021401.24	matice M5	Mutter	NUT	2	2	2	
232	1-E0851	zvedání zásob. hydraulika	Anheben Des Grasfangbehälter	CONTAINER HYDRAULIC LIFTING		(1)	1	
251		el. instalace	Elektrische Anlage	WIRING		1	1	
254		panel	Armaturenbrett	PANEL	1	1	1	
258	4-E0143	držák akumul.	Falter Akum.	HOLDER ACUM	1	1	1	
259	3-E0142	kryt akumul.	Deckung Akum.	COVER ACUM.	1	1	1	
264	4-E0150	vedení	Leitung	LINE, WIRING, PIPING	1	1	1	
265	ČSN 021103.15	šroub M5x12	Schraube	SCREW	2	2	2	
266	ČSN 021702.15	podložka 5,3	Schreibe	WASHER	2	2	2	
267	ČSN 021492.25	matice M5	Mutter	NUT	2	2	2	

E0333 PŘEDNÍ NÁPRAVA - VORDERACHSE
FRONT AXLE



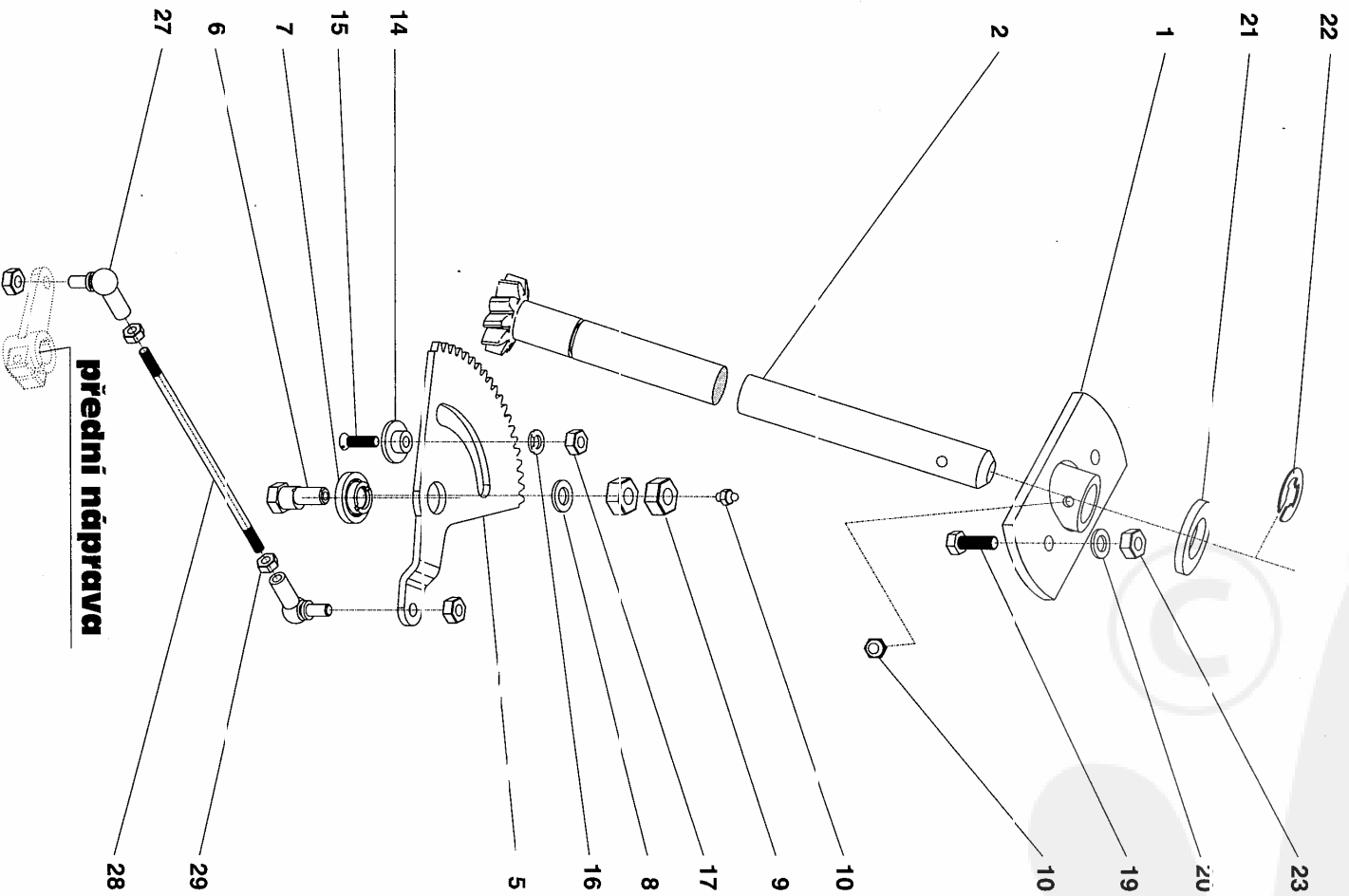
č. poz. Pos.Nr.	č. výkresu, ČSN Teile-Nr. DRAWING No.	název součásti	Bezeichnung	PART NAME	kusů na stroj pro typ MT8-110 Ausführung, Stückzahl, NUMBER OF PCS			
					.22	.35	.38	
1								
2	2-E0334	čep levý	Zapfen links	LEFT PIN	1	1	1	
3	4-E0339	čep pravý	Zapfen rechts	RIGHT PIN	1	1	1	
5	4-E0343	nápravnice	Vorderachskörper	AXLE	1	1	1	
6	4-E0345	páka	Hebel	LEVER	1	1	1	
8	4-E0346	spojovací táhlo	Verbindungsstange	DRAW BAR	1	1	1	
9	ČSN 021401.55	malice M10	Mutter	NUT	2	2	2	
11	DIN 71802	kulový čep 636610	Kugelzapfen	BALL JOURNAL	2	2	2	
13	ČSN 022562	pero 5x5x22	Feder	SPRING (FEATHER)	1	1	1	
14	ČSN 022929.05	kroužek 15	Fing	RING	2	2	2	
15	ČSN 021702.15	podložka 19	Scheibe	WASHER	2	2	2	
18	ČSN 021103.25	šroub M6x40	Schraube	SCREW	1	1	1	
19	ČSN 021492.25	malice M6	Mutter	NUT	1	1	1	
20	ČSN 021702.15	podložka 6,4	Mutter	WASHER	1	1	1	
21	ČSN 027421	hlavice KM6x1 01367	Kappe	HEAD	2	2	2	

FRONT AXLE

E0333 PŘEDNÍ NÁPRAVA - VORDERACHSE

E0401 ŘÍZENÍ - LENKUNG

STEERING

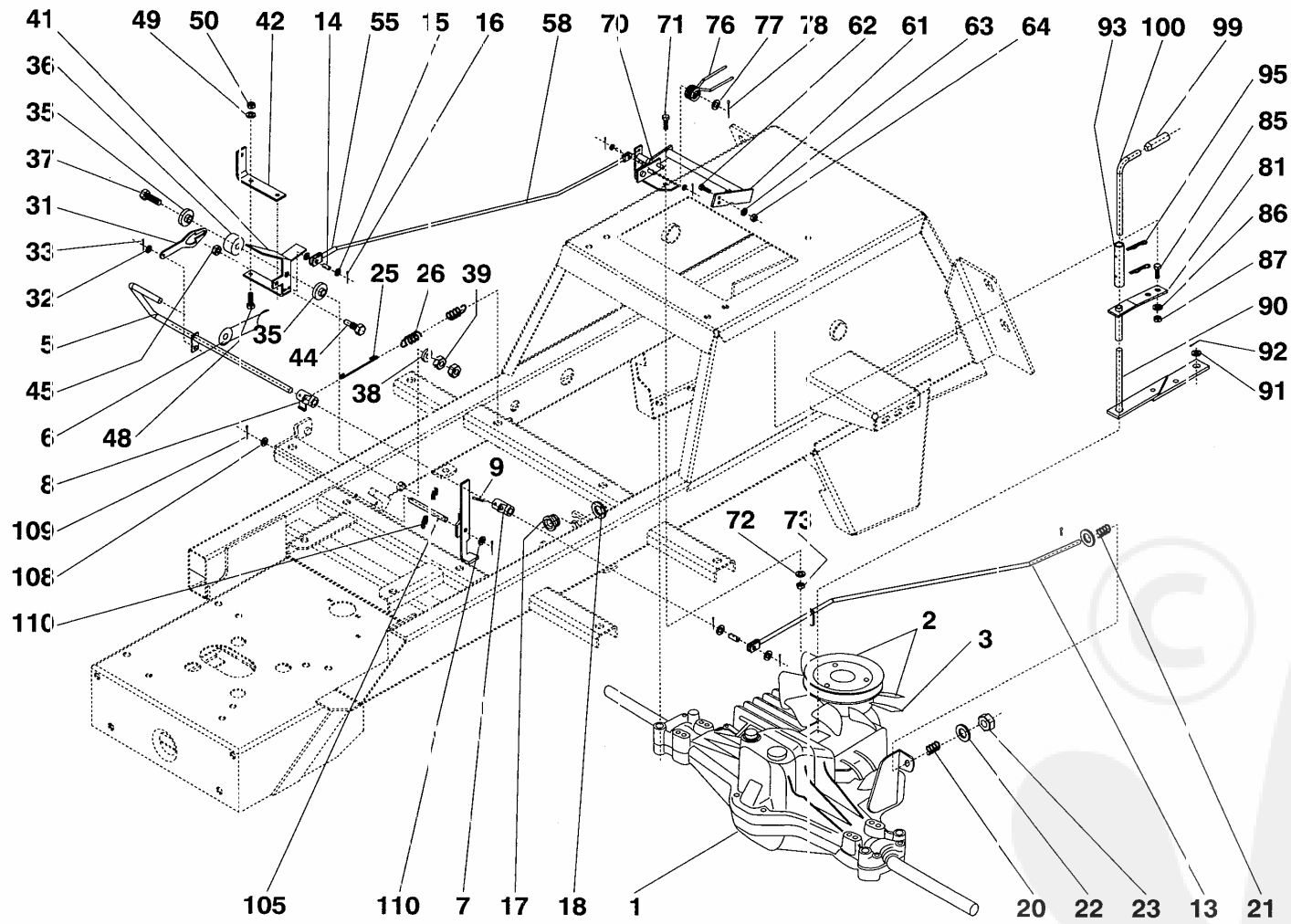


č. poz. Pos.Nr.	č. výkresu, ČSN Teile-Nr. DRAWING No.	název součásti	Bezeichnung	PART NAME	kusů na stroj pro typ MT8-110 Ausführung, Stückzahl, NUMBER OF PCS			
					.22	.35	.38	
1	4-E0415	ložisko	Lager	BEARING	1	1	1	
2	3-E0412	pastorek úplný	Ritzel, komplet	PINION, COMPLET	1	1	1	
5	3-E0410	ozubený segment	Zahnsegment	GEAR SEGMENT	1	1	1	
6	4-E0421	excentrický čep	Exzenterbolzen	ECCENTRIC PIN	1	1	1	
7	4-E0423	vložka	Einsatz	PAD (INSERT)	1	1	1	
8	ČSN 021702.15	podložka 13	Scheibe	WASHER	1	1	1	
9	ČSN 021403.25	matice M12x1,25	Mutter	NUT	2	2	2	
10	ČSN 027421	hlavice KM6x1 01367	Kappe	HEAD	1	1	1	
14	4-E0422	vložka	Einsatz	PAD (INSERT)	1	1	1	
15	ČSN 021151.25	šroub M6x30	Schraube	SCREW	1	1	1	
16	ČSN 021702.15	podložka 6,4	Scheibe	WASHER	1	1	1	
17	ČSN 021492.25	matice M6	Mutter	NUT	1	1	1	
19	ČSN 021103.55	šroub M6x18	Schraube	SCREW	2	2	2	
20	ČSN 021729.15	podložka 6,6	Scheibe	WASHER	2	2	2	
21	ČSN 021702.15	podložka 19	Scheibe	WASHER	1	1	1	
22	ČSN 022929.05	kroužek 15	Sicherungsring	RING	1	1	1	
23	ČSN 021492.25	matice M6	Mutter	NUT	2	2	2	
27	DIN 71802	kulový čep 636610	Kugelbolzen	BALL JOURNAL	2	2	2	
28	4-E0347	táhlo řízení	Lenkgestänge	STEERING DRAW/ BAR	1	1	1	
29	ČSN 021401.55	matice M10	Mutter	NUT	2	2	2	

STEERING

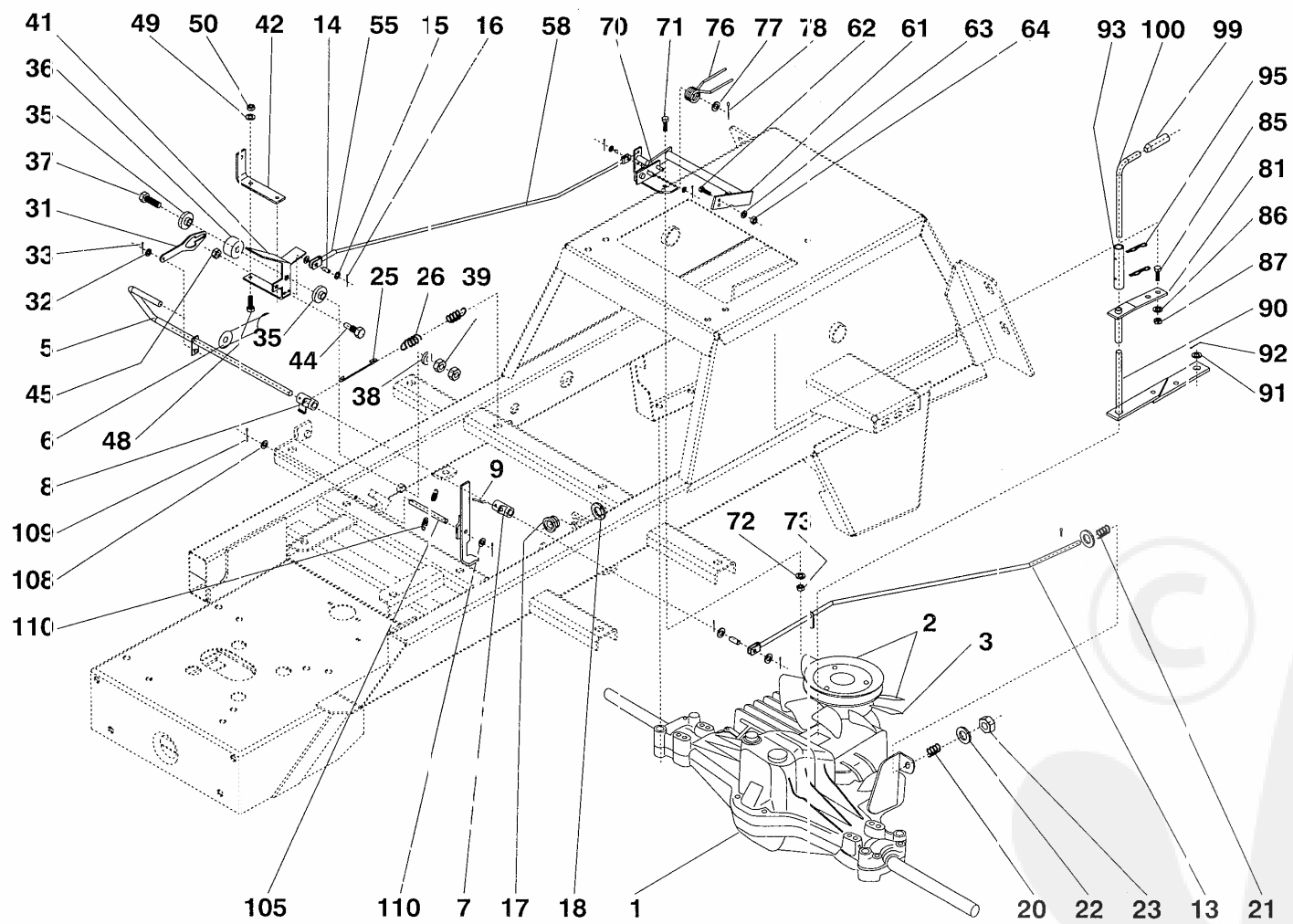
EO401 ŘÍZENÍ - LENKUNG

E0403 ZADNÍ NÁPRAVA OVLÁDÁNÍ - HINTERACHSE - BETÄTIGUNG
BACK AXLE CONTROL

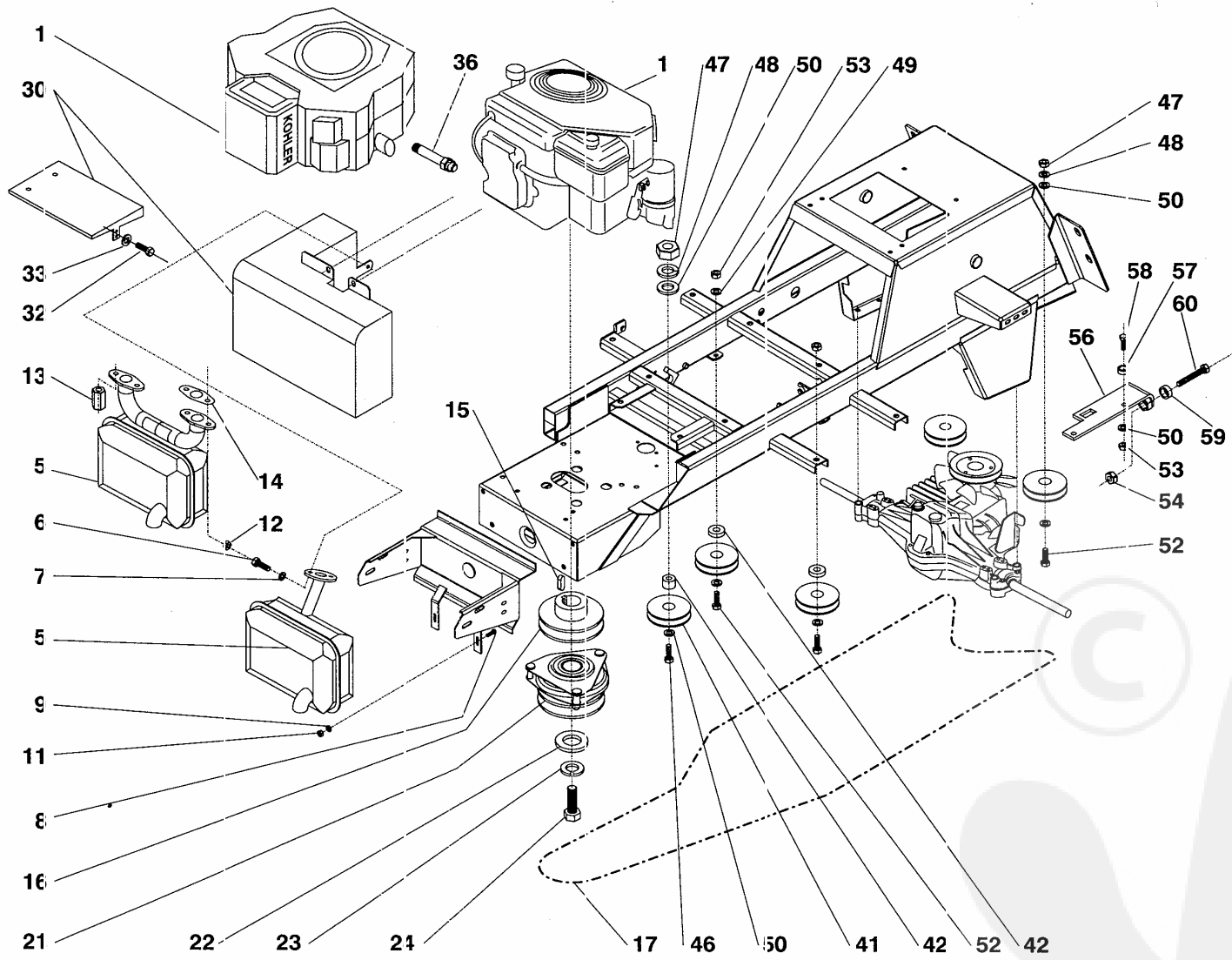


č. poz. Pos.Nr.	č. výkresu, ČSN Teile-Nr. DRAWING No.	název součásti	Bezeichnung	PART NAME	kusů na stroj pro typ MT8-110 Ausführung, Stückzahl, NUMBER OF PCS			
					.22	.35	.38	
1	150071	hydro-gear, IHT 319-0650	Hydro-Gear Getriebe	HYDRO GEAR	1	1	1	
2	70243	ventilátor, kladka	Ventilator, Scheibe	VENTILATOR, PULLEY	1	1	1	
3	50307	ventilátor	Ventilator	VENTILATOR	1	1	1	
5	4-E0454	páka brzdy	Bremshebel	BRAKE LAVER	1	1	1	
6	3-D0494	pedál rožní	Fusspedal	FOOT PEDAL	1	1	1	
7	4-E0441	páka brzdy	Bremshebel	BRAKE LEVER	1	1	1	
8	4-E0447	zarážka	Anschlag	STOP	1	1	1	
9	ČSN 022156	kolík 5x25	Stift	PIN	1	1	1	
13	4-E0438	táhlo brzdy	Bremszugstange, geschweißt	BRAKE DRAW EAR	2	2	2	
14	4-E0437	čep	Eolzen	PIN, JOURNAL	1	1	1	
15	ČSN 021702.05	podložka 8,4	Scheibe	WASHER	3	3	3	
16	ČSN 021781.05	závlačka 2x14	Spint	SPLIT PIN	6	6	6	
17	4-E0451	pouzdro	Euchse	BUSH	6	6	6	
18	ČSN 022930	pojistný kroužek 16	Sicherungsring	SAFETY RING	1	1	1	
20	ČSN 026020.0	pružina 2,5x15x40x10,5 zink	Feder	SPRING	1	1	1	
21	ČSN 026020.0	pružina 1,25x11,25x48x13,5	Feder	SPRING	1	1	1	
22	ČSN 021702.15	podložka 8,4	Scheibe	WASHER	3	3	3	
23	ČSN 021492.25	matice M8	Mutter	NUT	1	1	1	
25	4-E0436	háček	Haken	HOOK	1	1	1	
26	4-D0154	pružina	Feder	SPRING	1	1	1	
31	3-E0452	kulisa	Gabelhebel	GATE	1	1	1	
32	ČSN 021702.05	podložka 8,4	Scheibe	WASHER	1	1	1	
33	ČSN 021781.05	závlačka 2x14	Spint	SPLIT PIN	1	1	1	
35	4-E0475	podložka	Scheibe	WASHER	1	1	1	
36	4-E0476	vložka	Einsatz	PAD (INSERT)	2	2	2	
37	ČSN 021101.55	šroub M8x110	Schraube	SCREW	1	1	1	
38	ČSN 021702.05	podložka 8,4	Scheibe	WASHER	1	1	1	
39	ČSN 021401.55	matice M8	Mutter	NUT	1	1	1	
41	4-E0460	pedál pjezdu	Eedienungspedal	TRAVEL PEDAL	2	2	2	
42	4-E0466	držák	Falter	HOLDER	1	1	1	
44	4-E0478	palec	Schaltfinger	FINGER	1	1	1	
45	ČSN 021492.25	matice M8	Mutter	NUT	1	1	1	
48	ČSN 021103.55	šroub M6x16	Schraube	SCREW	1	1	1	

E0403 ZADNÍ NÁPRAVA OVLÁDÁNÍ - HINTERACHSE - BETÄTIGUNG
BACK AXLE CONTROL



Č. poz. Pos.Nr.	Č. výkresu, ČSN Teile-Nr. DRAWING No.	název součásti	Bezeichnung	PART NAM :	kusů na stroj pro typ MT8-110 Ausführung, Stückzahl, NUMBER OF PCS			
					.22	.35	.38	
49	ČSN 021740.05	podložka 6	Scheibe	WASHER	2	2	2	
50	ČSN 021401.55	matice M6	Mutter	NUT	2	2	2	
55	4-E0801	vidlice	Gabel, geschweißt	FORK	1	1	1	
58	4-E0804	táhlo	Zugstange, geschweißt	DRAW BAR	1	1	1	
61	4-E0807	hrazda	Schwinghebel	CROSS-BAR	1	1	1	
62	ČSN 021101.55	šroub M6x20	Schraube	SCREW	2	2	2	
63	ČSN 021740.05	podložka 6	Scheibe	WASHER	2	2	2	
64	ČSN 021401.55	matice M6	Mutter	NUT	2	2	2	
70	4-E0812	patka	Fuß	BASE	1	1	1	
71	ČSN 021101.55	šroub M8x35	Schraube	SCREW	1	1	1	
72	ČSN 021702.15	podložka 8,4	Scheibe	WASHER	1	1	1	
73	ČSN 021492.25	matice M8	Mutter	NUT	1	1	1	
76	4-E0830	pružina pojezdu	Fahrfeder	TRAVEL SPRING	1	1	1	
77	ČSN 021702.15	podložka 13	Scheibe	WASHER	1	1	1	
78	ČSN 021781.05	závlačka 3,2x20	Splint	SPLIT PIN	1	1	1	
81	4-E0468	páka	Hebel	LEVER	1	1	1	
85	ČSN 021101.55	šroub M8x16	Schraube	SCREW	2	2	2	
86	ČSN 021702.15	podložka 8,4	Scheibe	WASHER	2	2	2	
87	ČSN 021492.25	matice M8	Mutter	NUT	2	2	2	
90	4-E0818	páka	Hebel	LEVER	1	1	1	
91	ČSN 021702.15	podložka 6,4	Scheibe	WASHER	1	1	1	
92	ČSN 021781.05	závlačka 1,6x12	Splint	SPLIT PIN	1	1	1	
93	4-E0471	spojka		CLUTCH	1	1	1	
95	4-02656	pér. závlačka	Federsplint	SPRING SPLIT FIN	2	2	2	
99	4-5911-3512	rukojeť	Handgriff	HANDLE	1	1	1	
100	4-E0821	tyč ovl.	Betätigungsstange	CONTROL BAR	1	1	1	
101	4-E0457	páka	Hebel	LEVER	1	1	1	
105	4-E0823	čep	Zapfen	PIN	1	1	1	
108	ČSN 021702.15	podložka 6,4	Scheibe	WASHER	2	2	2	
109	ČSN 021781.05	závlačka 1,6x12	Splint	SPLIT PIN	2	2	2	
110	ČSN 026030.0	pružina 1,6x14,1x56x19,75	Feder	SPRING	1	1	1	

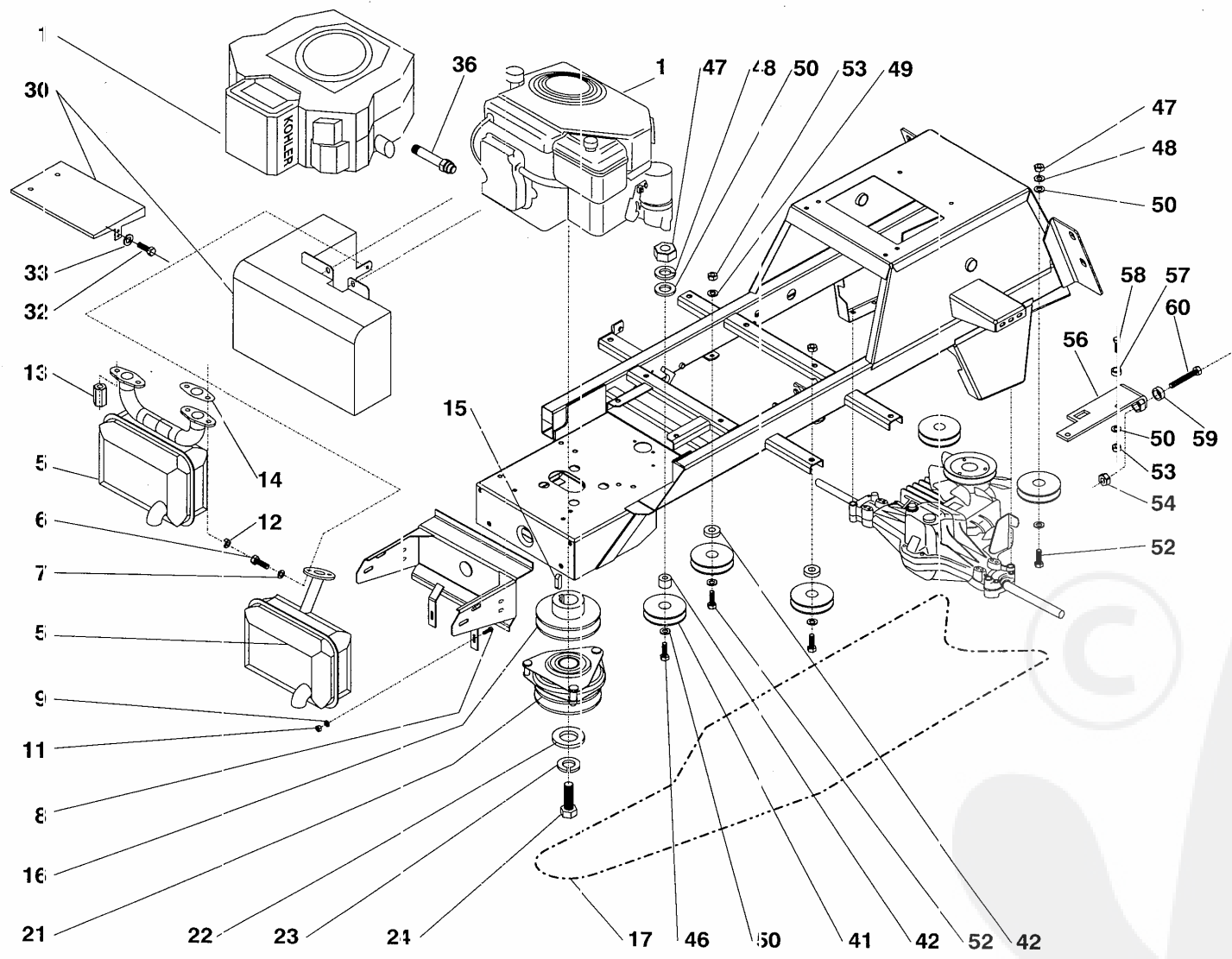


E0701 MOTOR KOHLER 15HP, NAHON POJEZDU - MOTOR, FAHRANTRIEB - TRAVEL DRIVE
 E0702 MOTOR KOHLER 18HP, NAHON POJEZDU - MOTOR, FAHRANTRIEB - TRAVEL DRIVE



č. poz. Pos.Nr.	č. výkresu, ČSN Teile-Nr. DRAWING No.	název součásti	Bezeichnung	PART NAME	kusů na stroj pro typ MT8-110 Ausführung, Stückzahl, NUMBER OF P/CS			
					.22	.35	.38	
1	motor Kohler	18 HP PA 41541	Motor	ENGINE			1	
1	3-E2642	motor Kohler 15	Motor	ENGINE		1		
5	2-E0725	tlumič výfuku KOHLER 18	Schalldämpfer	EXHAUST ABSORBER (MUFFLER)			1	
5	4-E0771	tlumič výfuku KOHLER 15	Schalldämpfer	EXHAUST ABSORBER (MUFFLER)		1		
6		šroub W5/16"x18 UNF (18mm)	Schraube	SCREW	3			
7	ČSN 021740.05	podložka 8	Scheibe	WASHER	3	2	4	
8	ČSN 021103.55	šroub M6x20	Schraube	SCREW	2	2	2	
9	ČSN 021702.15	podložka 6,4	Scheibe	WASHER	4	4	4	
10	ČSN 021740.05	podložka 6	Scheibe	WASHER	2	2	2	
11	ČSN 021401.55	maticice M6	Mutter	NUT	2	2	2	
12	ČSN 021401.55	maticice M8	Mutter	NUT	2	2	2	
13	4-E0761	maticice	Mutter	NUT			2	
14	4-E0740	těsnění	Dichtung	SEALING			2	
15	4-E0709	pero 6,35x6,35-65	Feder	SPRING, FEATHER			1	
16	4-E0710	řemenice motoru	Motorscheibe	ENGINE PULLEY	1	1	1	
17		řemen AA 120	Fiemen	BELT	1	1	1	
21		spojka MA-GT-JD11	Kuplung	CLUTCH (COUPLING)	1	1	1	
22	4-75686	podložka 11	Scheibe	WASHER			1	
22	22076	podložka 12 H11	Scheibe	WASHER	1		1	
23	ČSN 021740.05	podložka 12	Scheibe	WASHER			1	
23	ČSN 021740.05	podložka 10	Scheibe	WASHER	1	1		
24	4-E0713	šroub 7/16"x20 UNF (65mm)	Schraube	SCREW	1		1	
24	ČSN 021101.55	šroub M10x65	Schraube	SCREW		1		
30	3-E0741	tepelný štít	Hitzeschild	HEAD SHIELD	1			
30	4-E0737	tepelný štít	Hitzeschild	HEAD SHIELD		1	1	
32	ČSN 021103.55	šroub M6x12	Schraube	SCREW		4	4	
33	ČSN 021740.05	podložka 6	Scheibe	WASHER		4	4	
36	4-E0724	nádstavec	Anbaustück			1	1	
41	4-E0719	kladka Ø 90)	Scheibe	ROLLER (PULLEY)	5	5	5	
42	4-E0712	distanční trubka	Abstandrohr	DISTANCE PIPE	4	4	4	

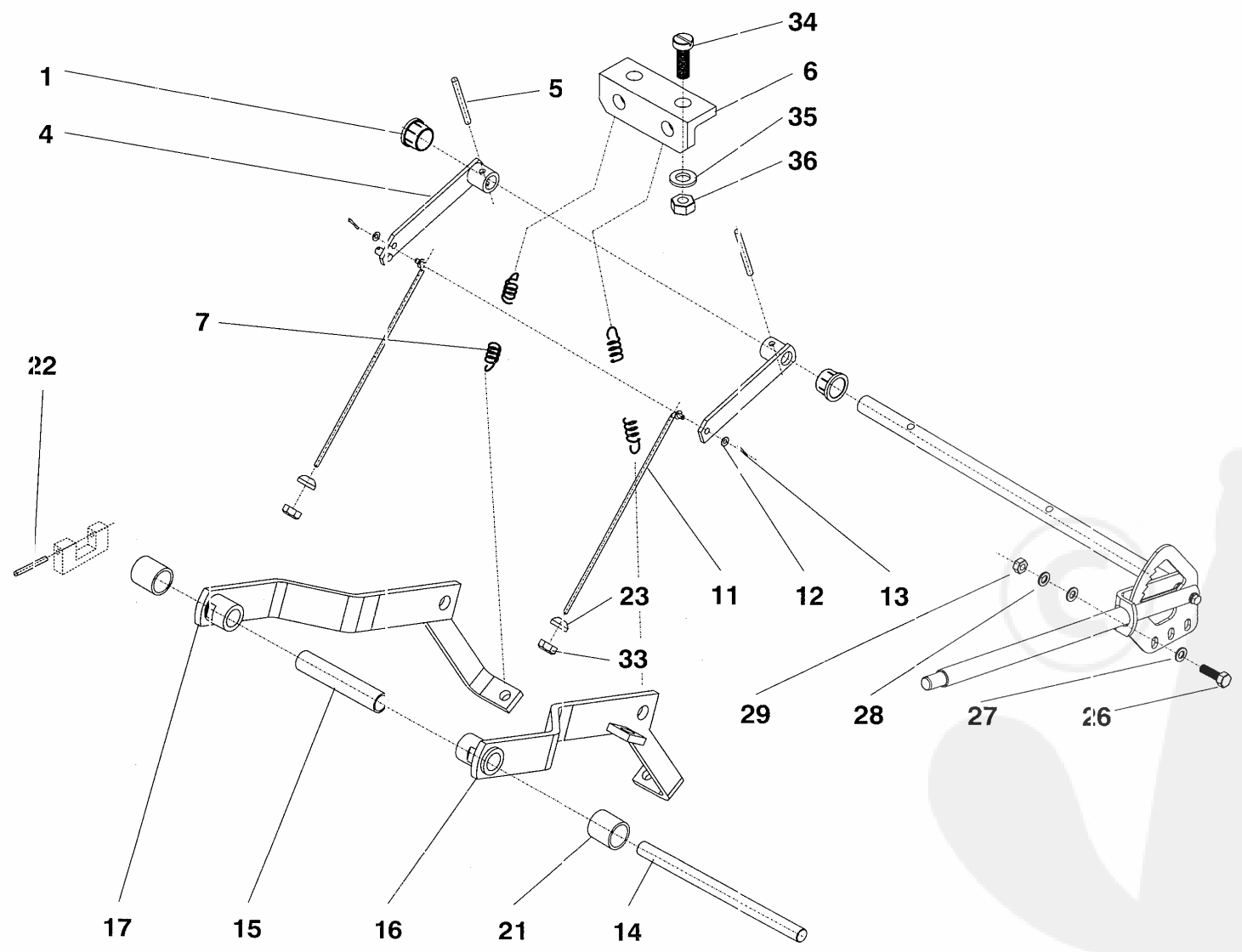
E0701 MOTOR KOHLER 15HP, NAHON POJEZDU - MOTOR, FAHRANTRIEB - MOTOR, FAHRANTRIEB - TRAVEL DRIVE
E0702 MOTOR KOHLER 18HP, NAHON POJEZDU - MOTOR, FAHRANTRIEB - MOTOR, FAHRANTRIEB - TRAVEL DRIVE



č. poz. Pos.Nr.	č. výkresu, ČSN Teile-Nr. DRAWING No.	název součásti	Bezeichnung	PART NAME	kusů na stroj pro typ MT8-110 Ausführung, Stückzahl, NUMBER OF P/CS			
					.22	.35	.38	
46	ČSN 021101.55	šroub M8x50	Schraube	SCREW	1	1	1	
47	ČSN 021401.55	matice M8	Mutter	NUT	3	2	2	
48	ČSN 021740.05	podložka 8	Scheibe	WASHER	3	2	2	
50	ČSN 021729.05	podložka 9	Scheibe	WASHER	11	11	11	
52	ČSN 021101.55	šroub M8x40	Schraube	SCREW	4	4	4	
53	ČSN 021492.25	matice M8	Mutter	NUT	6	6	6	
54	ČSN 021492.25	matice M10	Mutter	NUT	1	1		
56	3-E0714	napínák	Spanner	TIGHTENER	1	1	1	
57	3-E0720	rozpěrka	Distanzring	SPACER	2	2	2	
58	ČSN 021103.55	šroub M8x25	Schraube	SCREW	2	2	2	
59	4-Y0204	rozpěrka	Distanzring	SPACER	1	1	1	
60	ČSN 021103.55	šroub M10x100	Schraube	SCREW	1	1	1	

E0701 MOTOR KOHLER 15HP, NÄHON POJEZDU - MOTOR, FAHRANTRIEB - TRAVEL DRIVE LIST 2
E0701 MOTOR KOHLER 18HP, NÄHON POJEZDU - MOTOR, FAHRANTRIEB - TRAVEL DRIVE BLATT 2

E0690 ZVEDÁNI SEKAČKY - MÄHWERKAUFHEBUNG
CUTTER LIFTING



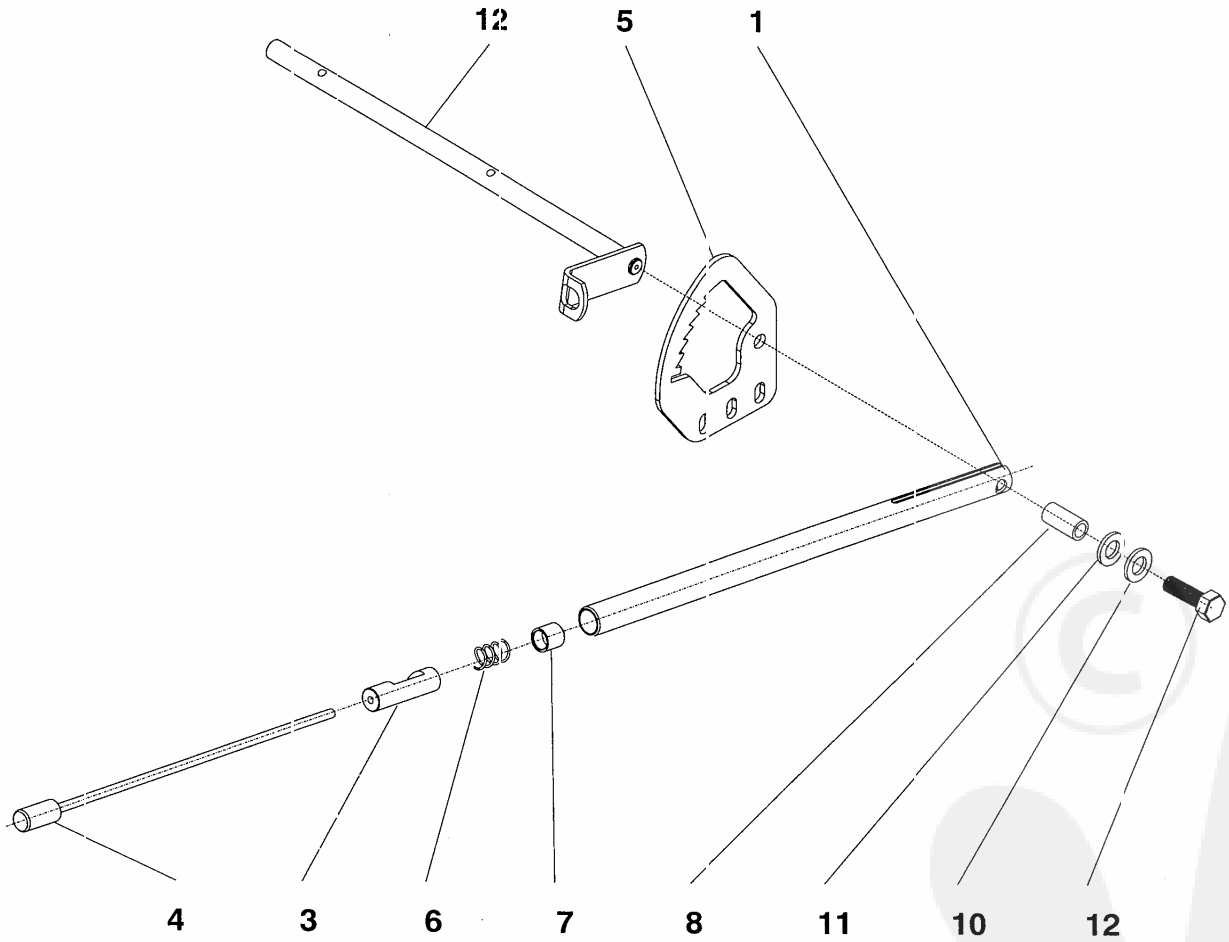
č. poz. Pos.Nr.	č. výkresu, ČSN Teile-Nr. DRAWING No.	název součásti	Bezeichnung	PART NAME	kusů na stroj pro typ MT8-110 Ausführung, Stückzahl, NUMBER OF PCS			
					.22	.35	.38	
1	4-D0090	pouzdro	Euchse	BUSH				
2	3-E0491	páka zvedání	Änhebehebel	LIFTING LEVER	2	2	2	
3	4-E0496	rameno levé	Ärm links	LEFT ARM	1	1	1	
4	4-E0497	rameno pravé	Ärm rechts	RIGHT ARM	1	1	1	
5	ČSN 022156	kolík 8x32	Stift	PIN	2	2	2	
6		konzole		CONSOLE (BRACKET)	1	1	1	
7	4-E0502	pružina		SPRING	2	2	2	
11	4-E0503	táhlo	Zugstange	DRAW BAR	2	2	2	
12	ČSN 021702.15	podložka 8,4	Scheibe	WASHER	2	2	2	
13	ČSN 021781.00	závlačka 2,5x16	Split	SPLIT PIN	2	2	2	
14	4-E0505	hřídel	Welle	SHAFT	1	1	1	
15	4-Y0190	rozpěrka	Distanzstück	SPACER	1	1	1	
16	4-E0508	rameno levé	Ärm links	LEFT ARM	1	1	1	
17	4-E0507	rameno pravé	Ärm rechts	RIGHT ARM	1	1	1	
21	4-Y0189	rozpěrka	Distanzstück	SPACER	2	2	2	
22	ČSN 022156	kolík 5x40	Stift	PIN	1	1	1	
26	ČSN 021103.55	šroub M8x20	Schraube	SCREW	3	3	3	
27	ČSN 021702.15	podložka 8,4	Scheibe	WASHER	6	6	6	
28	ČSN 021740.05	podložka 8	Scheibe	WASHER	3	3	3	
29	ČSN 021401.55	mátice M8	Mutter	NUT	3	3	3	
32	4-E0513	kulová podložka	Scheibe	SELF-ALIGNING SEAT	2	2	2	
33	ČSN 021492	mátice M8	Mutter	NUT	2	2	2	
34	ČSN 021319	šroub M8x12	Schraube	SCREW	2	2	2	
35	ČSN 021702.15	podložka 8,4	Scheibe	WASHER	2	2	2	
36	ČSN 021492.25	mátice M8	Mutter	NUT	2	2	2	

CUTTER LIFTING

E0690 ZVEDÁNÍ SEKAČKY - MÄHWERKAUFHEBUNG

E0491 PÁKA ZVEDÁNÍ - ANHEBERHEBEL

LIFTING LEVER

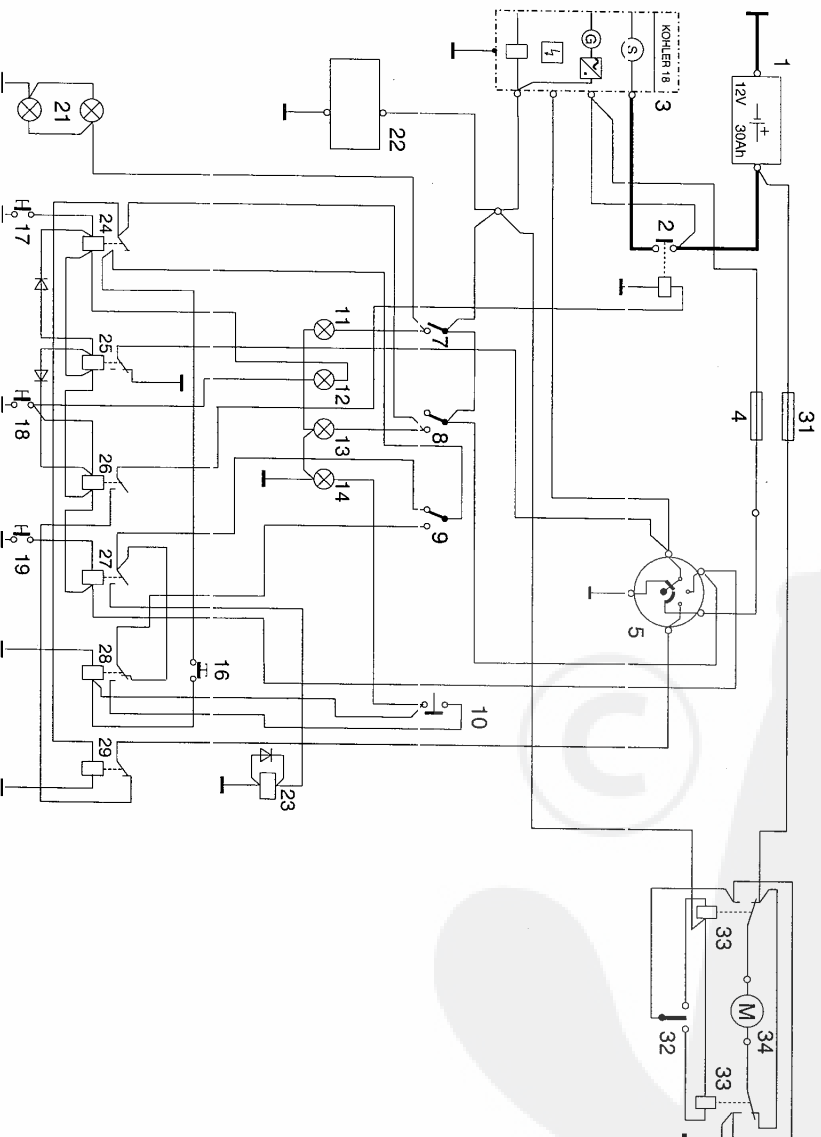


č. poz. Pos.Nr.	č. výřezu, ČSN Title-Nr. DRAWING No.	název součásti	Bezeichnung	PART NAME	kusů na stroj pro typ MT8-110 Ausführung, Stückzahl			
					.22	.35	.38	
1	4-D0549	trubka	Rohr	PIPE	1	1	1	
3	4E-0492	západka	Klinke	LATCH	1	1	1	
4	4-D0237	táhlo	Zugstange	DRAW BAR	1	1	1	
5	4-E0493	segment	Segment	SEGMENT	1	1	1	
6	ČSN J26020.0	pruž.1,25x11,25x48x13,5 ZI	Feder		1	1	1	
7	4-D0523	pouzdro	Büchse	BUSH	1	1	1	
8	4-D0525	rozpěrka	Distanzstück	SPACER	1	1	1	
9	ČSN Q21103.55	šroub M6x35	Schraube	SCREW	1	1	1	
10	ČSN Q21702.05	podložka 6,4	Scheibe	WASHER	1	1	1	
11	ČSN Q21740.05	podložka 6	Scheibe	WASHER	1	1	1	
12	3-E0494	hřídel	Welle	SHAFT	1	1	1	

E0491 PÁKA ZVEDÁNÍ - ANHEBEHEBEL
LIFTING LEVER

EG921 SCHEMA EL. INSTALACE MT 8-110.38 - ELEKTROSCHALTPLAN MT 8-110.38

SCHEME OF ELECTROINSTALLATION MT 8-110.38

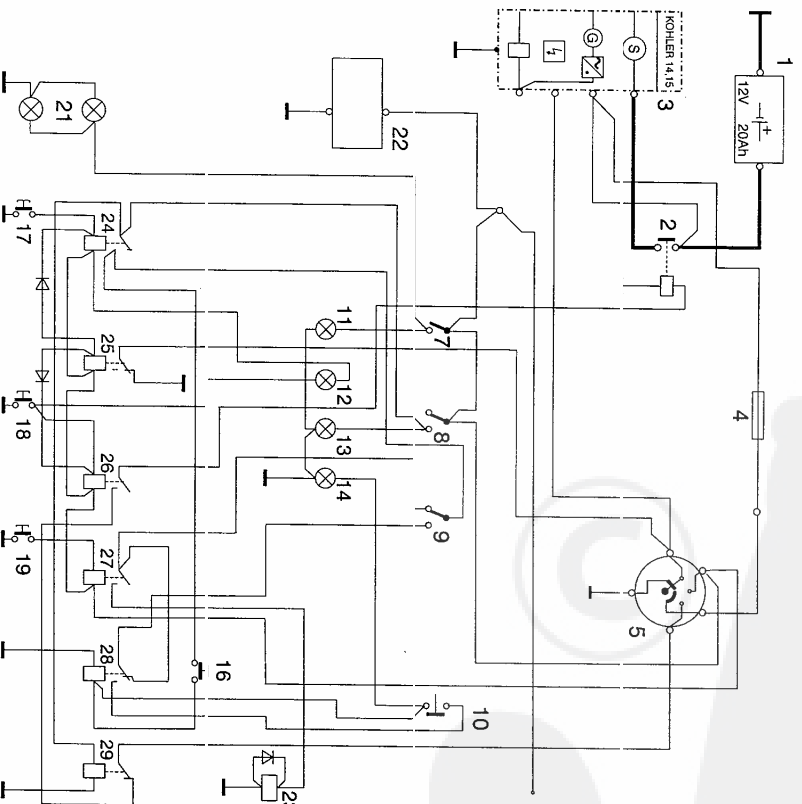


1. Akumulátor
2. Startovací solenoid
3. Motor Kohler
4. Pojistka 15A
5. Spínač skříňka
- 6.
7. Spínač osvětlení
8. Přejímač seřadka - START
9. Spínač AUT - MAT
10. Tlačítko rozpnací
11. Kontrolní svítilna osvětlení
12. Kontrolní svítilna tuhé brzdy
13. Kontrolní svítilna sekacka
14. Kontrolní svítilna naplnění
- 15.
16. Mikrospínač tlaku
17. Spínač sedadla
18. Spínač ruční brzdy
19. Spínač zábrink zavěšen
- 20.
21. Osvětlení stroje
22. Pochadlo motorodin
23. Elektromagnetická spojka
24. Pomocné relé sedadlo
25. Pomocné relé sedadlo + ruční brzda
26. Pomocné relé ruční brzda
27. Pomocné relé zásobník
28. Pomocné relé automatická zásobníku
29. Pomocné relé start
- 30.
31. Pojistka 25A
32. Přejímač vykládací zásobníku
33. Pomocné relé vykládací zásobníku
34. Motor elektro-hydraulického ovladače

1. Batterie 12V
2. Solenoid des Motors
3. Motor Kohler
4. Sicherung 15A
5. Schaltkasten
- 6.
7. Lichtschalter
8. Umschalter Mähwerk - Start
9. Schalter AUT - MAN
10. Ausschaltaster
11. Kontrolllampe Schenwerfer
12. Kontrolllampe Feststellbremse
13. Kontrolllampe Mähwerk
14. Kontrolllampe Gasstangbehälter voll
- 15.
16. Mikroschalter Druck
17. Schalter Fahrersitz
18. Schalter Feststellbremse
19. Schalter Gasstangbehälter aufgehängt
- 20.
21. Beleuchtung des Gerätes
22. Motorstundenzähler
23. Elektromagnetkupplung
24. Zwischenrelais Fahrersitz
25. Zwischenrelais Fahrersitz + Feststellbremse
26. Zwischenrelais Gasstangbehälter
27. Zwischenrelais Automatik
28. Zwischenrelais Start
- 29.
- 30.
31. Sicherung 25A
32. Umschalter der Behältersauskippung
33. Motor des el. -hydraul. Stellers
34. Elektrohydraulik Motor

1. BATTERY
2. START SOLENOID
3. ENGINE KOHLER
4. FUSE 15A
5. SWITCH BOX
- 6.
7. LIGHTING SWITCH
8. SWITCH - LAWN MOWER - S
9. SWITCH AUT - MAT
10. EXPANDING BUTTON
11. LIGHTING CONTROL LAMP
12. HAND BRAKE CONTROL LAMP
13. LAWN MOWER CONTROL LAMP
14. FILLING CONTROL LAMP
- 15.
16. PRESSURE MICRO SWITCH
17. SEAT SWITCH
18. HAND BREAK SWITCH
19. SWITCH - CONTAINER SUSPENDED
- 20.
21. MACHINE LIGHTING
22. HOUR METER
23. ELECTROMAGNETIC CLUTCH
24. AUXILIARY SEAT RELAY
25. AUXILIARY SEAT RELAY + BRAKE
26. AUXILIARY RELAY - HAND BRAKE
27. AUXILIARY RELAY - CONTAINER
28. AUXILIARY RELAY - AUTOMATICS OF CONTAINER
- 29.
- 30.
31. FUSE 25A
32. CONTAINER DISCHARGE SWITCH
33. AUXILIARY RELAY - DISCHARGE SWITCH
34. ELECTRO-HYDRAULIC ENGINE OF CONTROL

E2650 SCHEMA EL. INSTALACE MT 8-110.35 - ELEKTROSCHALTPLAN MT 8-110.35
SCHEME OF ELECTROINSTALLATION MT 8-110.35



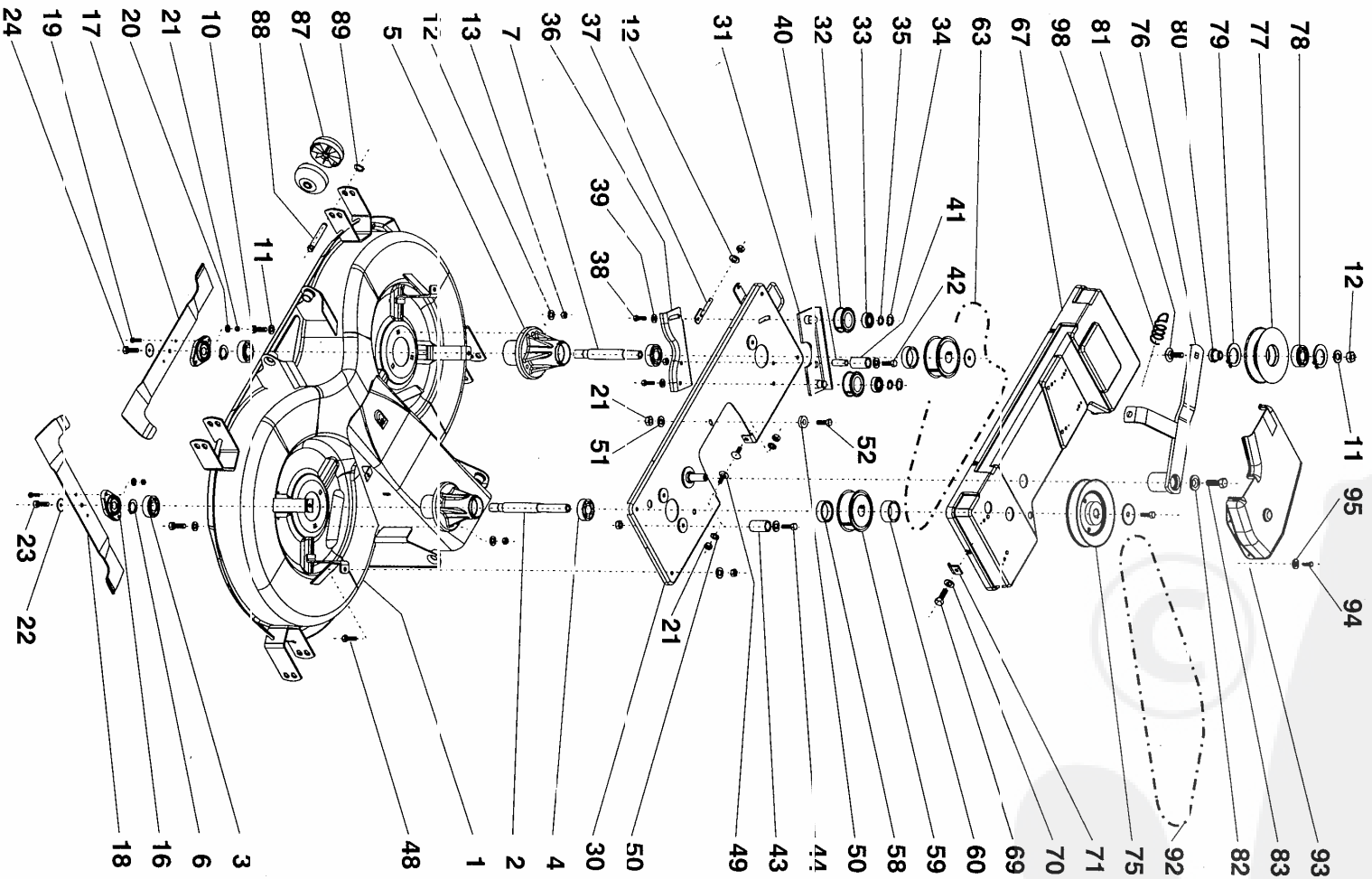
1. Akumulátor 12V/20Ah
2. Startovací solenoid
3. Motor Kohler
4. Pojistka 15A
5. Spínač skřínka
- 6.
7. Spínač osvětlení
8. Pěpřínač sekačka - START
9. Spínač AUT - MAT
10. Tlačítka rozpínač
11. Kontrolní svítlna osvětlení
12. Kontrolní svítlna rucní brzda
13. Kontrolní svítlna sekačka
14. Kontrolní svítlna naplnění
- 15.
16. Mikrosřínač tlaku
17. Spínač sedadla
18. Spínač rucní brzda
19. Spínač zásobník zavěšen
- 20.
21. Osvětlení stroje
22. Počítadlo motohodin
23. Elektromagnetická spojka
24. Pomocné relé sedadla
25. Pomocné relé sedadlo + rucní brzda
26. Pomocné relé rucní brzda
27. Pomocné relé zásobník
28. Pomocné relé automatika
29. Pomocné relé start

1. Batterie 12V
2. Solenoid des Motors
3. Motor Kohler
4. Sicherung 15A
5. Schaltkasten
- 6.
7. Lichtschalter
8. Umschalter Mähwerk - Start
9. Schalter AUT - MAN
10. Ausschalttaaste
11. Kontrolllampe Scheinwerfer
12. Kontrolllampe Feststellbremse
13. Kontrolllampe Mähwerk
14. Kontrolllampe Grasfangbehälter voll
- 15.
16. Mikroschalter Druck
17. Schalter Fahrersitz
18. Schalter Feststellbremse
19. Schalter Grasfangbehälter aufgehängt
- 20.
21. Beleuchtung des Gerätes
22. Motostundenzähler
23. Elektromagnetkupplung
24. Zwischenrelais Fahrersitz
25. Zwischenrelais Feststellbremse
26. Zwischenrelais Fahrersitz + Feststellbremse
27. Zwischenrelais Grasfangbehälter
28. Zwischenrelais Automatik
29. Hilfsrelais Start

1. BATTERY
2. START SOLENOID
3. ENGINE KOHLER
4. FUSE 15A
5. SWITCH BOX
- 6.
7. LIGHTING SWITCH
8. SWITCH - LAWN MOWER - S
9. SWITCH AUT - MAT
10. EXPANDING BUTTON
11. LIGHTING CONTROL LAMP
12. HAND BRAKE CONTROL LAMP
13. LAWN MOWER CONTROL LAMP
14. FILLING CONTROL LAMP
- 15.
16. PRESSURE MICRO SWITCH
17. SEAT SWITCH
18. HAND BRAKE SWITCH
19. SWITCH - CONTAINER SUSPENDED
- 20.
21. MACHINE LIGHTING
22. HOUR METER
23. ELECTROMAGNETIC CLUTCH
24. AUXILIARY SEAT RELAY
25. AUXILIARY SEAT RELAY + BRAKE
26. AUXILIARY RELAY - HAND BRAKE
27. AUXILIARY RELAY - CONTAINER
28. AUXILIARY RELAY - AUTOMATICS OF CONTAINER
29. AUXILIARY RELAY - START

E0651 SEKAČKA - MÄHWERK

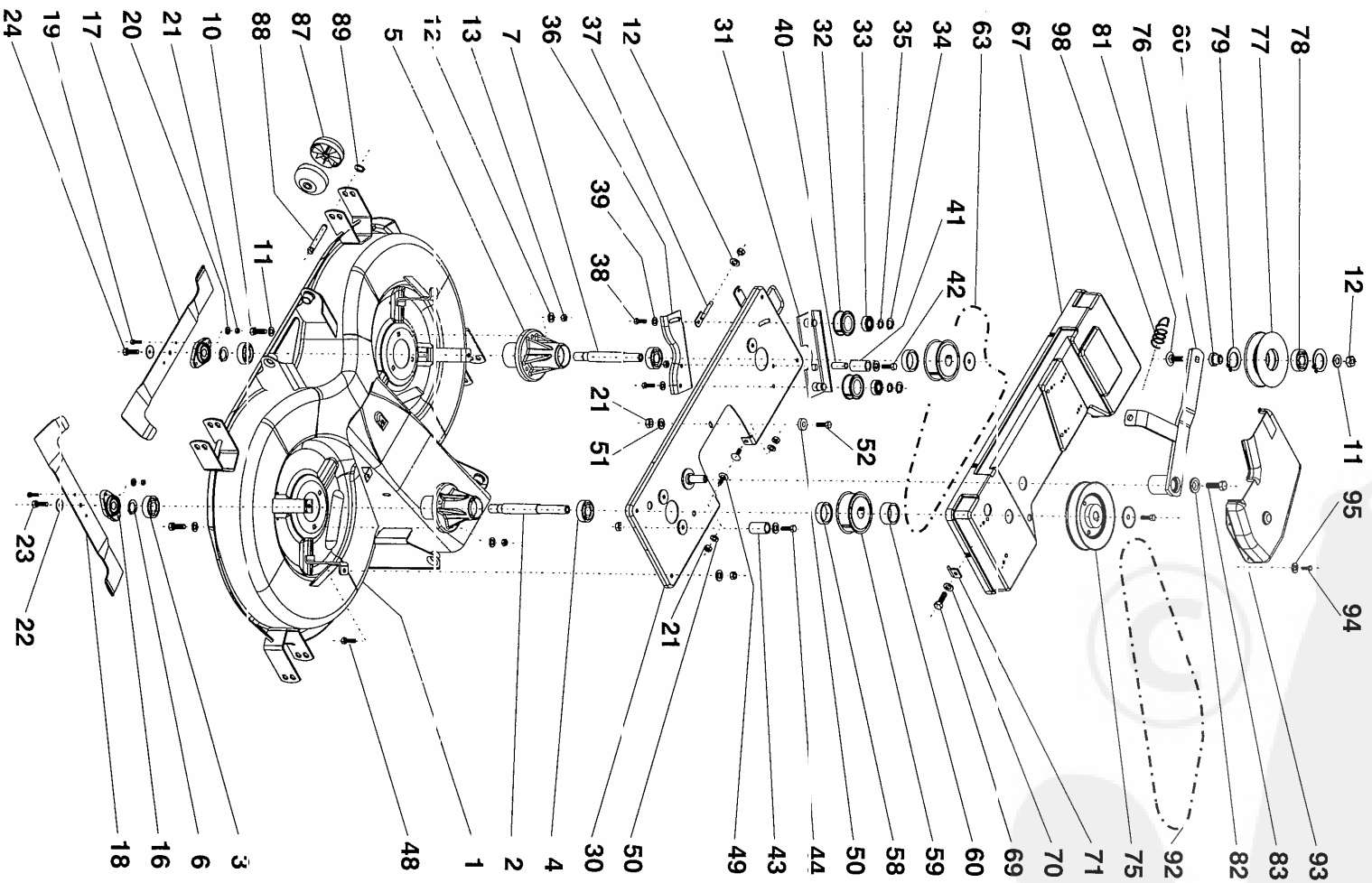
CUTTER MOWER



č. poz. Pos.Nr.	č. výkresu, ČSN Teile-Nr. DRAWING No.	název součástí	Bezeichnung	PART NAME	k isů na stroj pro typ MT8-110 Ausführung, Stückzahl			
					.22	.35	.38	
1	1-E0653	kryt nožů	Mähgehäuse	BLADE COVER	1	1	1	
2	3-D3189	hřídel	Welle	SHAFT	1	1	1	
3	ČSN 24640	ložisko 6204 RS	Lager	BEARING	2	2	2	
4	ČSN 24640	ložisko 6204 A2RS	Lager	BEARING	2	2	2	
5	3-D0046	náboj	Nabe	HUB	2	2	2	
6	ČSN 022930	pojistný kroužek 20	Sicherungsring	SAFETY RING	2	2	2	
7	3-D3188	hřídel	Welle	SHAFT	1	1	1	
10	ČSN 02103.55	šroub M8x30	Schraube	SCREW	6	6	6	
11	ČSN 021729	podložka 9 zink	Scheibe 9 verzinkt	WASHER, GALVANIZED	11	11	11	
12	ČSN 021702.15	podložka 8,4	Scheibe	WASHER	6	6	6	
13	ČSN 021492.25	matice M8	Mutter	NUT	11	11	11	
16	3-D0087	unašeč	Mitnehmer	DRIVER	2	2	2	
17	2-D0226	nůž pravý	Messer rechts	RIGHT BLADE	1	1	1	
18	2-D0225	nůž levý	Messer links	LEFT BLADE	1	1	1	
19	ČSN 021103.55	šroub M6x25	Schraube	SCREW	4	4	4	
20	ČSN 021702.15	podložka 6,4	Scheibe	WASHER	4	4	4	
21	ČSN 021492.25	matice M6	Mutter	NUT	7	7	7	
22	4-D0881	podložka	Scheibe	WASHER	4	4	4	
23	4-67887	šroub	Schraube	SCREW	2	2	2	
24	4-D0788	šroub	Schraube	SCREW	2	2	2	
30	3-E0667	deska	Platte	PLATE	1	1	1	
31	3-D3176	držák kladek	Follenhalterung	ROLLER HOLDER	1	1	1	
32		kladka 20-8m20	Folle	ROLLER	2	2	2	
33	ČSN 024640	ložisko 6202 A 2RS	Lager	BEARING	2	2	2	
34	ČSN 022931	pojistný kroužek 35	Sicherungsring	SAFETY RING	2	2	2	
35	ČSN 022930	pojistný kroužek 15	Sicherungsring	SAFETY RING	2	2	2	
36	3-D0077	výztuha	Versteifung	REIN FORCEMENT	1	1	1	
37	4-D3172	napínací šroub	Spannschraube	SPAN SCREW	1	1	1	
38	ČSN 021103.55	šroub M8x20	Schraube	SCREW	2	2	2	
39	ČSN 021740.05	podložka 8	Scheibe	WASHER	2	2	2	
40	4-D3175	pouzdro	Euchse	BUSH	1	1	1	
41	4-D0050	pouzdro	Euchse	BUSH	4	4	4	
42	ČSN 021101.15	šroub M8x55	Schraube	SCREW	1	1	1	
43	4-D0049	pouzdro	Schraube	BUSH	3	3	3	
44	ČSN 021101.55	šroub M8x50	Schraube	SCREW	3	3	3	

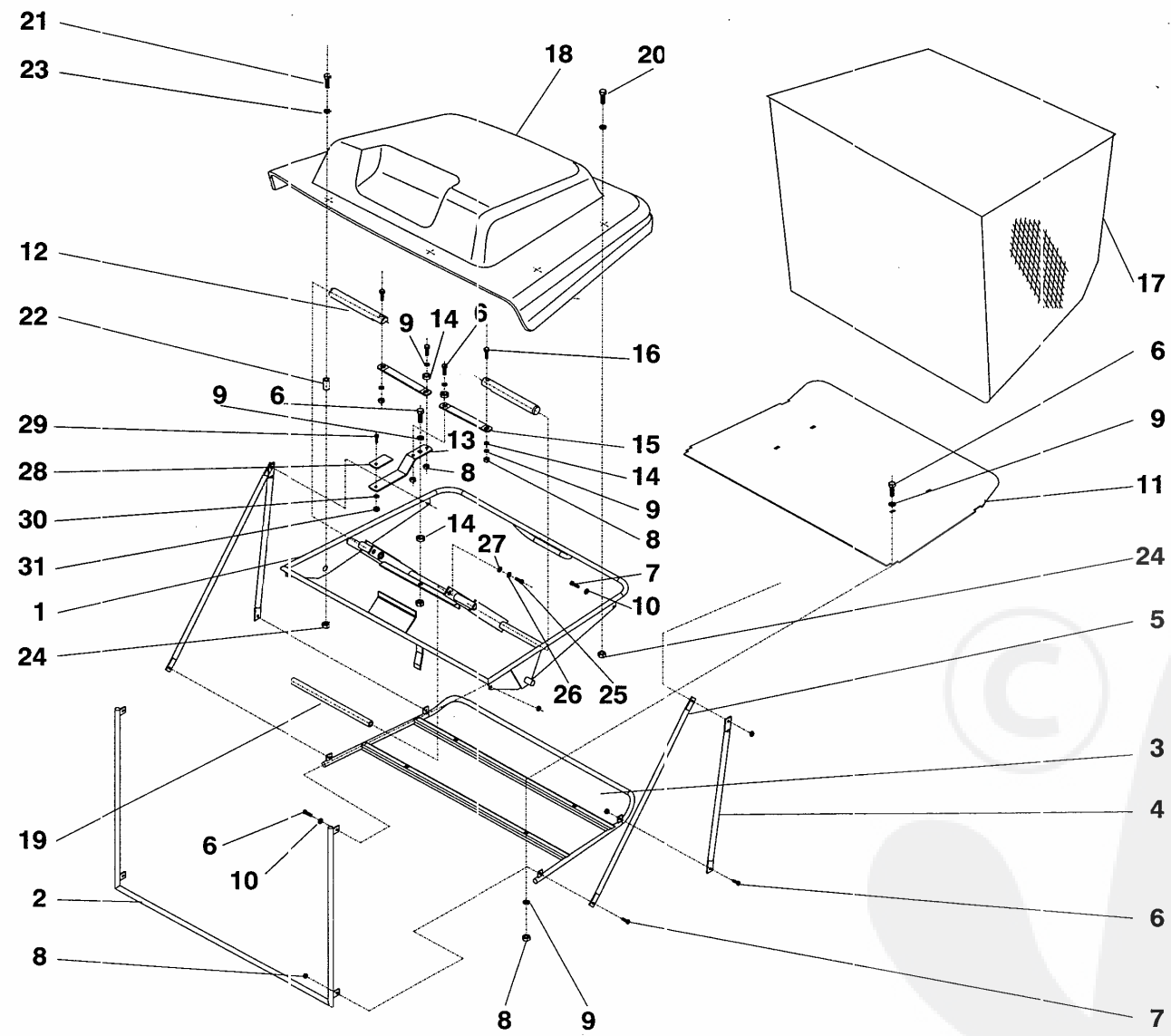
E0651 SEKAČKA - MÄHWERK

CUTTER MOWER



č. poz. Pos.Nr.	č. výkresu, ČSN Teile-Nr. DRAWING No.	název součástí	Bezeichnung	PART NAME	k isů na stroj pro typ MT8-110 Ausführung, Stückzahl		
					.22	.35	.38
48	ČSN 021103.55	šroub M8x20	Schraube	SCREW	4	4	4
49	ČSN 021319	šroub M16x16 zink	Schraube verzinkt	SCREW GALVANIZED	2	2	2
50	ČSN 021729	podložka 6,6 zink	Scheibe verzinkt	WASHER GALVANIZED	3	3	3
51	4-D0676	rozpěrka	Čistanzstück	SPACER	1	1	1
52	ČSN 021219.00	šroub M6x20 zink	Schraube verzinkt	SCREW	1	1	1
58	4-D3199	rozpěrka	Čistanzstück	SPACER	2	2	2
59	4-D3200	kladka Z=28	Folle	ROLLER	2	2	2
60	4-D0079	rozpěrka	Čistanzstück	SPACER	1	1	1
63		1600HFD8D20 OPTIBELT	Zahnriemen	INDENTED BELT	1	1	1
67	3-D3179	kryt	Čeckung	COVER	1	1	1
69	ČSN 021232.05	šroub 3,9x13	Schraube	SCREW	6	6	6
70	ČSN 021702.15	podložka 5,3	Scheibe	WASHER	8	8	8
71	4-E0672	podložka	Scheibe	WASHER	6	6	6
75	3-D3197	řemenice	Fiemenscheibe	PULLEY	1	1	1
76	4-E0673	rameno kladky	Follenarm	PULLEY ARM	1	1	1
77	4-E0679	napínací kladka	Spannrolle	SPAN ROLLER	1	1	1
78	ČSN 024640	ložisko 3202 A 2RS	Lager	BEARING	1	1	1
79	ČSN 022930	pojistný kroužek 35	Sicherungsring	SAFETY RING	2	2	2
80	4-D0038	náboj	Nabe	HUB	1	1	1
81	ČSN 021319	šroub M8x35 zink	Schraube verzinkt	SCREW	1	1	1
82	4-E0680	podložka	Scheibe	WASHER	1	1	1
83	DIN 7991	šroub M8x20	Schraube	SCREW	1	1	1
87	4-D0963	kolo	Fad	WHEEL	8	8	8
88	4-D0048	čep	Zapfen	PIN	4	4	4
89	ČSN 022929.05	kroužek 9	Fing	RING	4	4	4
92	ČSN 023110	řemen B 1400Li	Fiemer	BELT	1	1	1
93	4-E0681	kryt	Schutz	COVER	1	1	1
94	ČSN 021103.15	šroub M5x16	Schraube	SCREW	2	2	2
95	ČSN 021740.05	podložka 5	Scheibe	WASHER	2	2	2
98	4-E0681	pružina	Feder	SPRING	1	1	1

E0601 ZÄSOBNIK - GRASFANGBEHÄLTER
CONTAINER



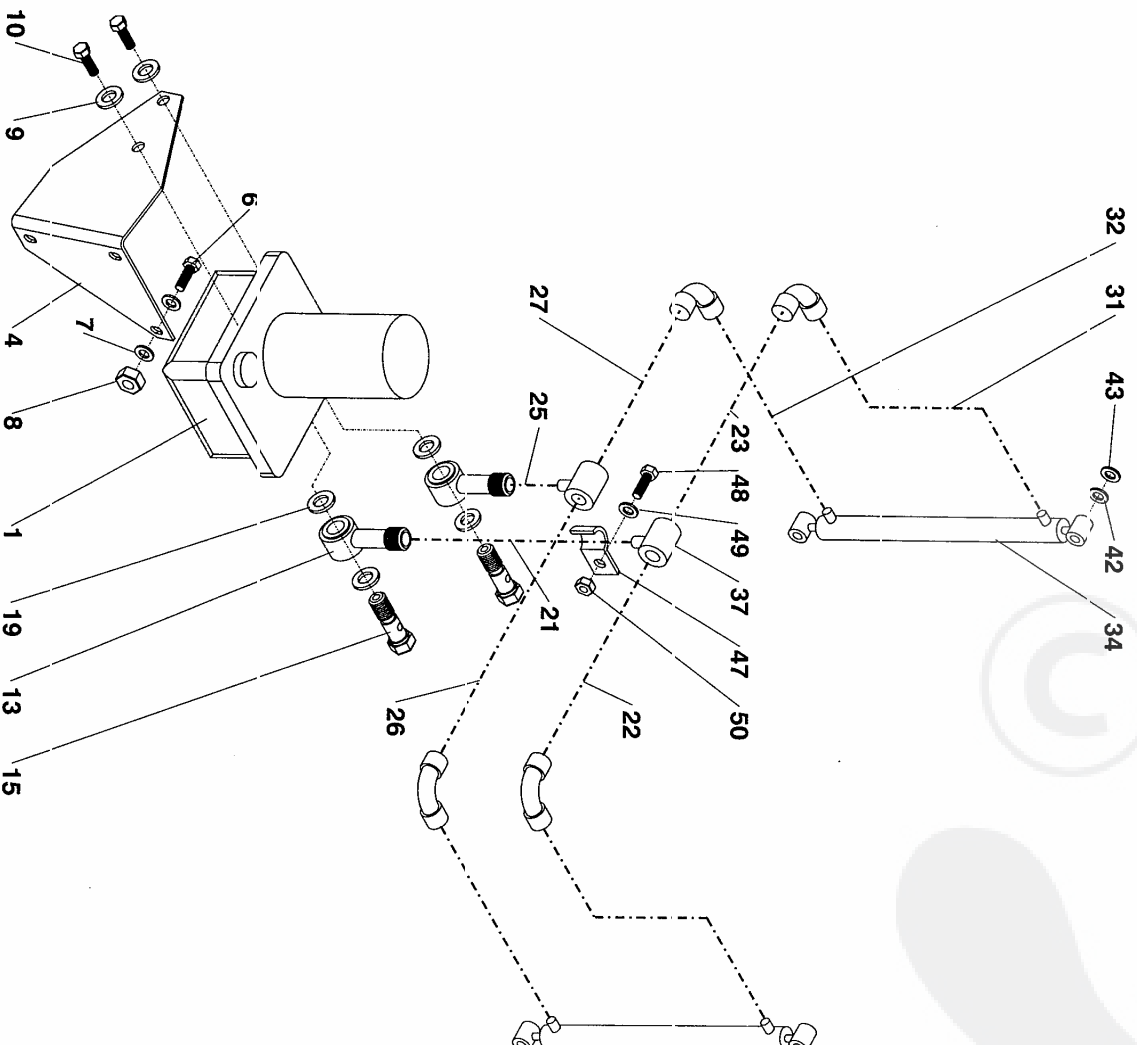
č. poz. Pos.Nr.	č. výkresu, ČSN Teile-Nr. DRAWING No.	název součásti	Bezeichnung	PART NAME	kusů na stroj pro typ MT8-110 Ausführung, Stückzahl			
					.22	.35	.38	
1	2-E0602	horní rám	Obenrahmen	UPPER FRAME			1	
2	3-E0617	čelní rám	Frontalrahm	FRONT FRAME			1	
3	3-E0622	rám dna	Fahm Des Bodems	BOTTOM FRAME			1	
4	4-E0628	vzpěra	Stütze	BRACE I			2	
5	4-E0629	vzpěra I	Stütze	BRACE II			2	
6	ČSN 021103.55	šroub M6x16	Schraube	SCREW			11	
7	ČSN 021103.55	šroub M6x20	Schraube	SCREW			4	
8	ČSN 021492.25	matice M6	Mutter	NUT			13	
9	ČSN 021702.05	podložka 6,4	Scheibe	WASHER			13	
10	ČSN 021740.05	podložka 6	Scheibe	WASHER			4	
11	3-E0630	dno zásobníku	Eoden	BOTTOM OF CONTAINER			1	
12	2-E0631	čep	Einlöcher	PIN			2	
13	4-E0632	páka	Hebel	LEVER			1	
14	4-E0633	rozpěrka	Abstandrohr	SPACER			5	
15	4-E0634	táhlo	Zugstange	DRAW BAR			2	
16	ČSN 021101.55	šroub M6x25	Schraube	SCREW			2	
17	3-E0640	potah zásobníku	Fangsack	CONTAINER COVER			1	
18	2-E0634	víko zásobníku	Deckel	CONTAINER LID			1	
19	4-E0635	rukojeť	Handgriff	HANDLE			1	
20	ČSN 021103.55	šroub M5x30	Schraube	SCREW			6	
21	ČSN 021103.55	šroub M5x45	Schraube	SCREW			2	
22	4-Y0194	rozpěrka l=13 ZnCHr	Abstandrohr	SPACER			2	
23	ČSN 021702.15	podložka 5,3	Scheibe	WASHER			8	
24	ČSN 021492.25	matice M5	Mutter	NUT			8	
25	ČSN 021103.55	šroub M8x16	Schraube	SCREW			2	
26	ČSN 021729	podložka 9 Zink	Scheibe	WASHER			2	
27	ČSN 021740.05	podložka 8	Scheibe	WASHER			2	
28	4-E0639	držadlo	Halter	HOLDER			1	
29	ČSN 021151.25	šroub M4x10	Schraube	SCREW			1	
30	ČSN 021740.05	podložka 4	Scheibe	NASHER			1	

CONTAINER

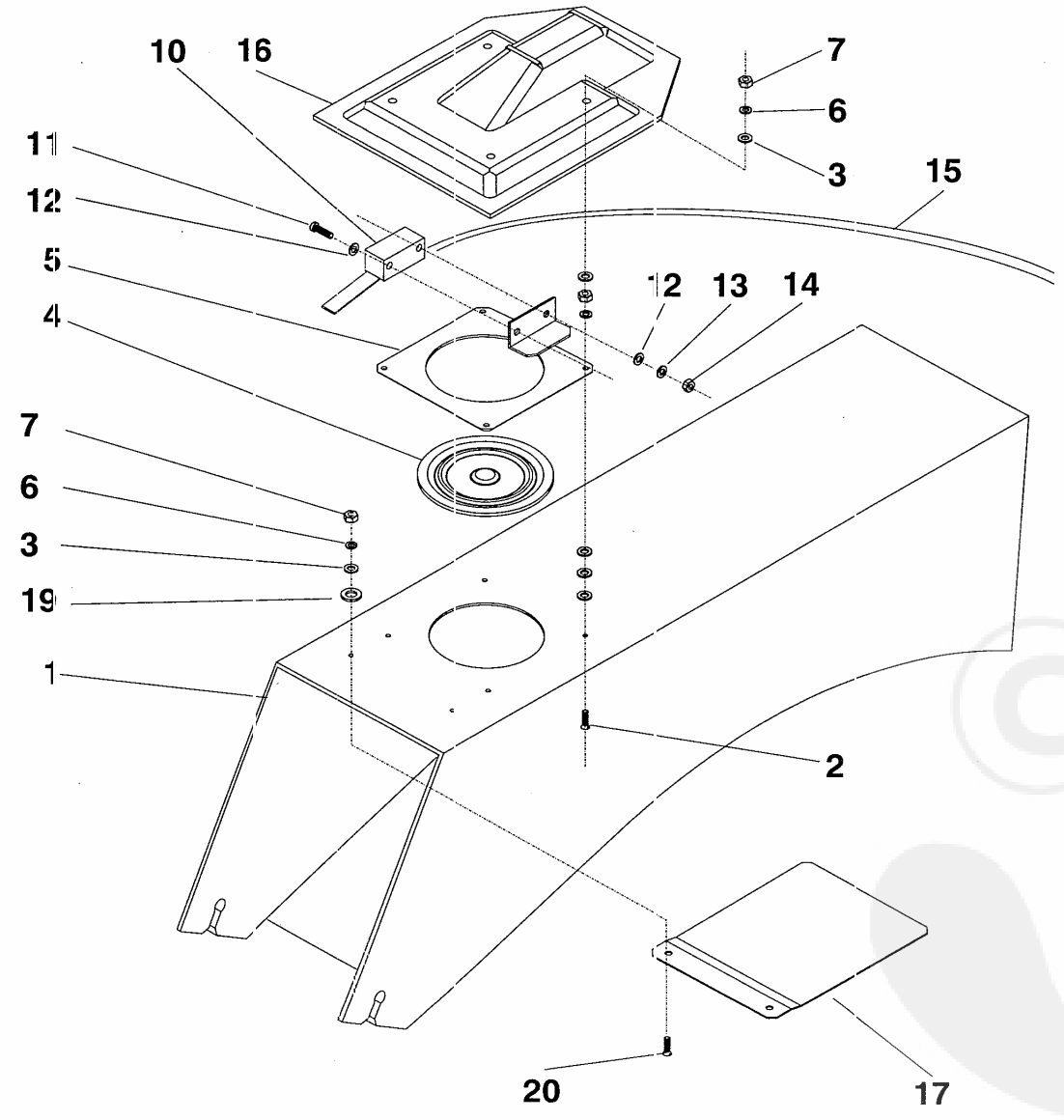
E0601 ZÁSObNÍK - GRASFANGBEHÄLTER

E0851 ZVEDÁNÍ ZÁSOBNÍKU HYDRAULICKÉ - GRASFANGBEHÄLTERAUFHEBUNG

CONTAINER HYDRAULIC LIFTING



č. poz. Pos.Nr.	č. v/kresu, ČSN Teile-Nr.	název součásti	Bezeichnung	PART NAME	kusů na stroj pro typ MT8-110 Ausführung, Stückzahl			
					.22	.35	.38	
1		hydrojednotka	Hydroeinheit	HYDROUNIT			1	
4	3-E0860	držák hydrojednotky	Falter des Hydroeinheit	HYDROUNIT HOLDER			1	
6	ČSN 021103.55	šroub M8x16	Schraube	SCREW			3	
7	ČSN 021702.15	podložka 8,4	Scheibe	WASHER			6	
8	ČSN 021492.25	matice M8	Mutter	NUT			3	
9	ČSN 021740.05	podložka 10	Scheibe	WASHER			2	
10	ČSN 021103.15	šroub M10x12	Schraube	SCREW			2	
13	4-E0867	hrdlo 5	Muffe 5	FILLER			2	
15	4-E0862	šroub	Scheibe	SCREW			2	
19	ČSN 029310.2	těsnící kroužek	Dichtunring	SEALING RING			4	
21	4-E0871	potrubí <	Fohrleitung	LINE			1	
22	4-E0872	potrubí < 1.1	Fohrleitung	LINE			1	
23	4-E0873	potrubí < 1.2	Fohrleitung	LINE			1	
25	4-E0874	potrubí _ 1.2	Fohrleitung	LINE			1	
26	4-E0875	potrubí _ 1.1	Fohrleitung	LINE			1	
27	4-E0876	potrubí _ 1.2	Fohrleitung	LINE			1	
31		hadice "A1T-04 CPO3FW12A, CPO3FW12A90	Schlauch	HOSE			2	
32		hadice "A1T-04 CPO3FW12A	Schlauch	HOSE			2	
34		hydromotor	Hydromotor	HYDROENGINE			2	
42	ČSN 021702.15	podložka 8,4	Scheibe	WASHER			4	
43	40615 - 25 - NIKL	kroužek klíčový	Schlüssel Ring	KEY RING			4	
47	4-E0870	přichytka	Schele	CLIP			6	
48		šroub M6	Schraube	SCREW			6	
49	ČSN 021702.15	podložka 6	Scheibe	WASHER			6	
50	ČSN 021492.25	matice M6	Mutter	NUT			6	



č. poz. Pos.Nr.	č. výkresu, ČSN Teile-Nr. DRAWING No.	název součásti	Bezeichnung	PART NAME	kusů na stroj pro typ MT8-110 Ausführung, Stückzahl			
					.22	.35	.38	
1	3-E0094	tunel	Tunnel	TUNNEL	1	1	1	
2	ČSN 021131.24	šroub M4x20	Schraube	SCREW	4	4	4	
3	ČSN 021702.15	podložka 4,3	Scheibe	WASHER	22	22	22	
4	4-E0104	membrána	Membrane	MEMBRANE	1	1	1	
5	4-E0100	příruba	Fansch	FLANGE	1	1	1	
6	ČSN 021740.05	podložka 4	Scheibe	WASHER	10	10	10	
7	ČSN 021401.25	mátice M4	Mutter	NUT	6	6	6	
10	4-E0103	mikrospínač	Mikroschalter	MICROSWITCH	1	1	1	
11	ČSN 021131.25	šroub M3x16	Schraube	SCREW	2	2	2	
12	ČSN 021702.14	podložka 3,2	Scheibe	WASHER	4	4	4	
13	ČSN 021740.04	podložka 3	Scheibe	WASHER	2	2	2	
14	ČSN 021401.25	mátice M3	Mutter	NUT	2	2	2	
15	4-E0104	svazek vodičů 3		BUNDLE OF WIRES	1	1	1	
16	3-E0105	kryt čidla	Deckung	SENSOR COVER	1	1	1	
17	4-E0106	clona	Deckung	BLANKET	1	1	1	
19	ČSN 021702.05	podložka 6,4	Scheibe	WASHER	2	2	2	
20	ČSN 021151.25	šroub M4x10	Schraube	SCREW	2	2	2	

