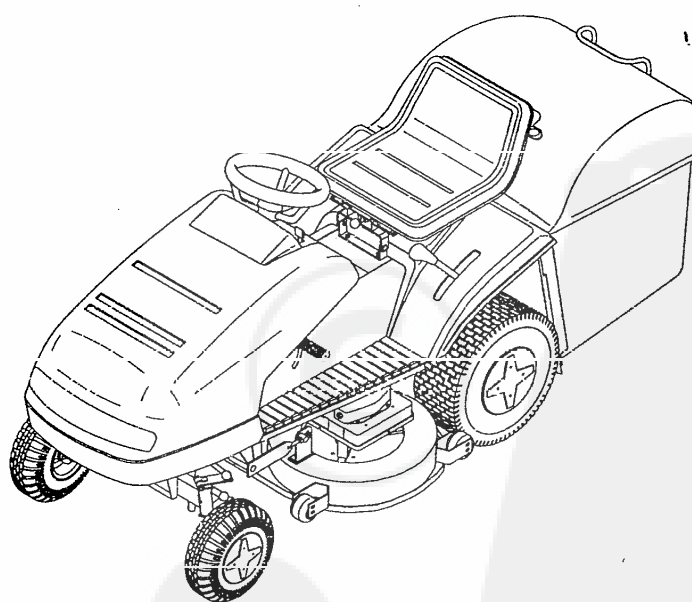


LISTE PIECES DE RECHANGE
ONDERDELENLIJST
TURBO - CUT 12,5 - 15
1995



Instructions pour commander des pièces de réchange

Ce catalogue comprend une liste des pièces de réchange ainsi que leur groupement dans les ensembles. Le catalogue est arrangé de telle façon que chaque page illustrée soit suivie par la page de texte. Sur la page comprenant le texte il y a les petites colonnes suivantes:

A				A	
1	2	3	4	APR-../102	
				12.5	15
				5	5

A - désignation du groupe

1 - N° de position du catalogue

2 - désignation de la pièce, dimension

3 - nombre de commande

4 - norme tchèque

5 - nombre de pièces prévues pour un ensemble

Pendant une commande des pièces de réchange indiquez toujours:

- type de machine
- numéro de fabrication
- numéro de commande (petite colonne 3)
- désignation précise de la pièce

Envoyez votre commande à l'adresse de votre vendeur

Usine productrice perfectionne continuellement ses produits et ce sur la base des expériences d'exploitation et des nouveaux acquis. C'est pourquoi on réserve le droit de changements sur les machines, ainsi que dans la documentation.

Instructions for ordering spare parts

This catalogue contains a specification of the spare parts and their arrangement in individual assembling groups. The catalogue is arranged so that after each illustrated page follows the respective text- page. The text includes the following.

A				A	
1	2	3	4	APR-../102	
				12.5	15
				5	5

A - Designation of group

1 - Number of catalogue item

2 - Exact denomination of part, dimension

3 - Ordering number

4 - CSN

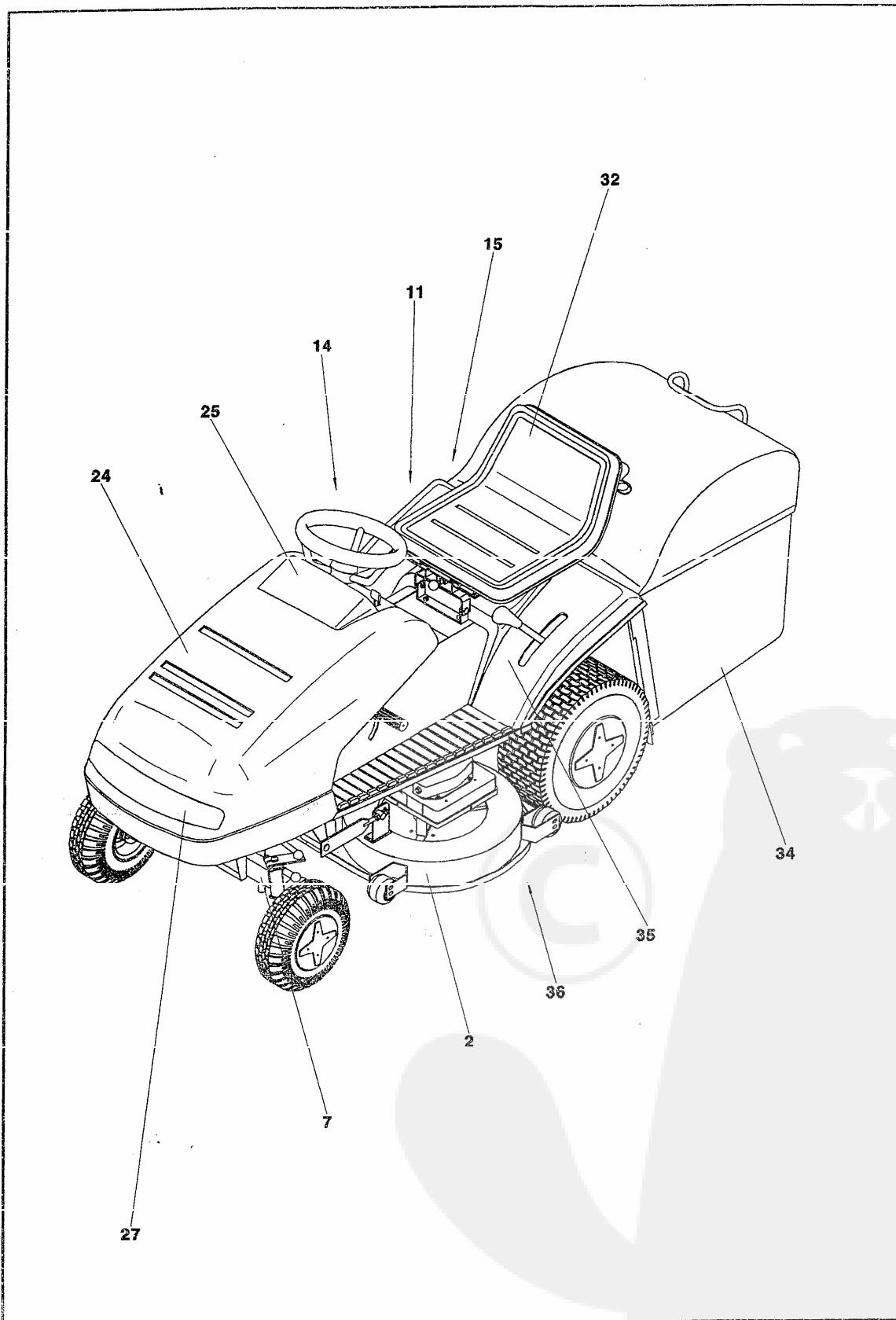
5 - Number of pieces

When ordering spare parts , please, always state :

- Type of machine
- Serial number of machine
- Ordering number
- Exact denomination of part

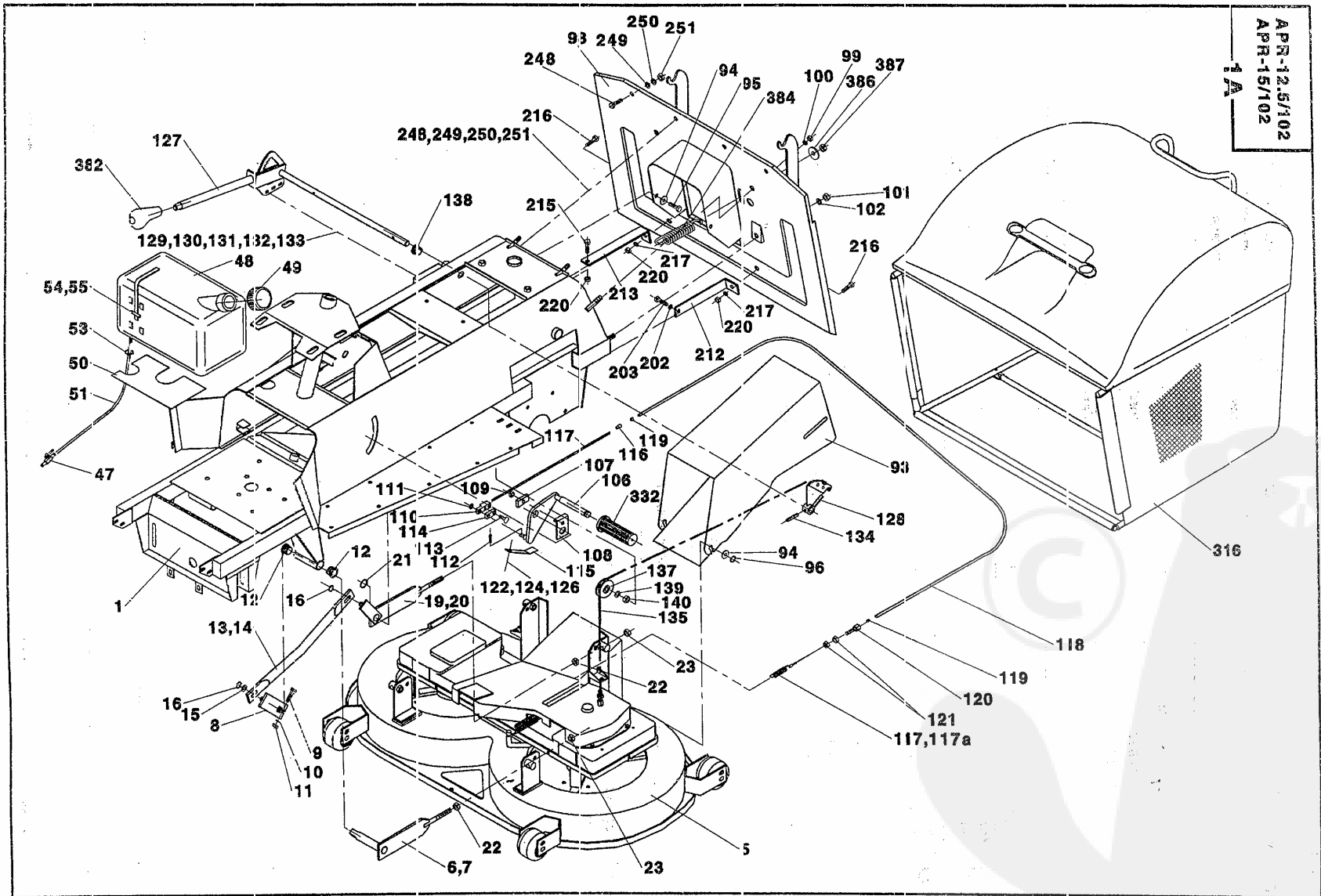
Send your order to your local Sales Representative

The manufacturers continuously improve their products on the basis of experience gained in the course of operation and of the up-to-date knowledge. They reserve, therefore, the right of modifying the machine as well as the respective documentation.



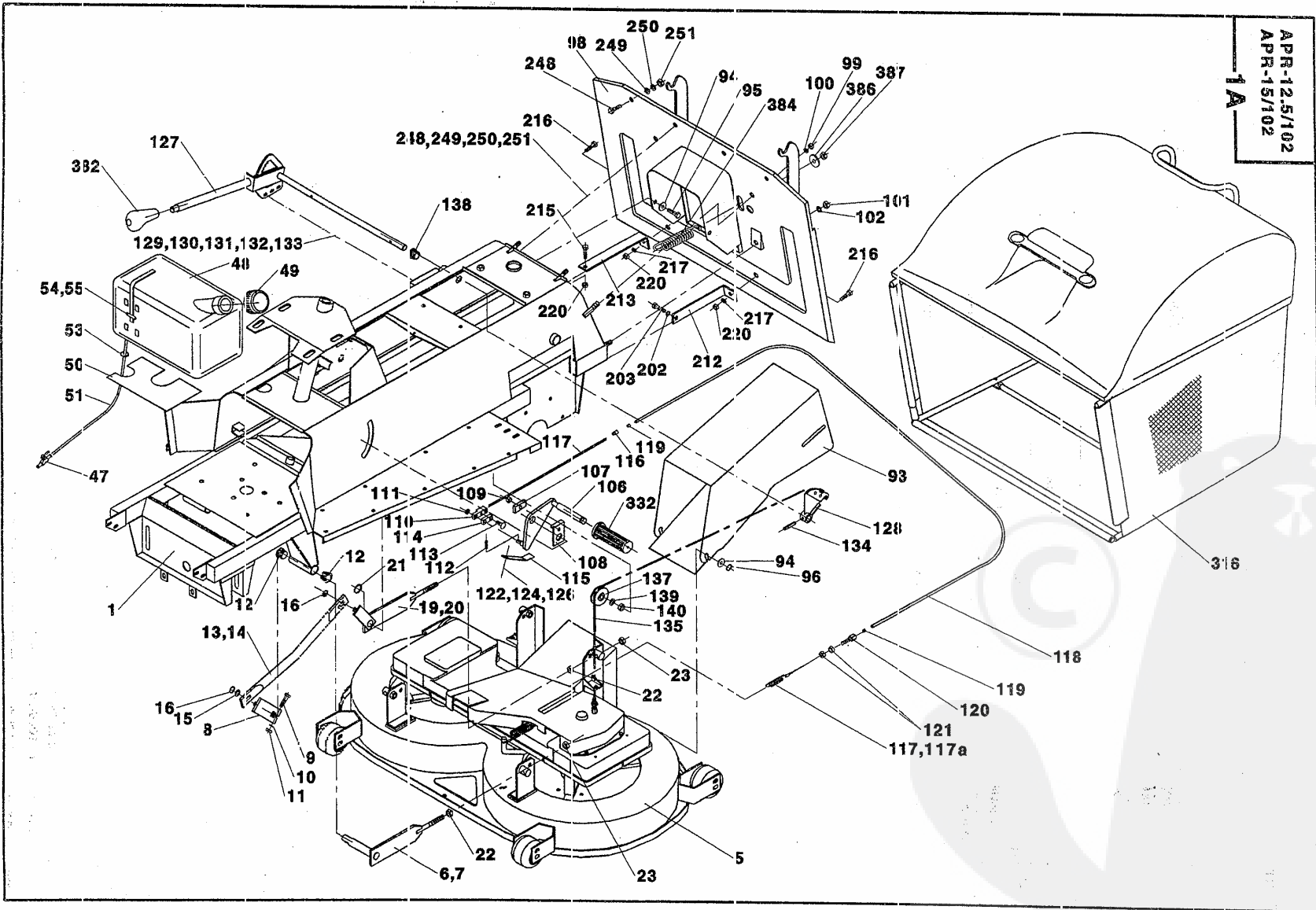
OBSAH		INHALT			
CONTENTS		CONTENU	СОДЕРЖАНИЕ		
1	Zací stroj Tondeuse	Lawn tractor	Rasentraktor	Жнейка	12
2	Rotací lišta Faucheuse rotative	Bar	Schneidwerkzeug	Планка	42
7	Přední náprava Essieu avant	Front axle	Vorderachse	Ос	48
11	Páka zvedání Levier de soulevement	Lifting lever	Messergehäsehobel	Рычаг одд.	50
14	Náboj Moyeu	Hub	Nabe	Ступица	52
15	Převodová skříň Boîte de vitesse	Box	Getriebekasten	Корпус	54
24	Kapota úplná Capot complet	Hood	Haube	Капот	62
25	Panel úplný Panneau complet	Panel	Armaturenbrett	Панел	64
27	Elektrovýzbroj Égviperment élect.	Elekt. systém	El. anlage	Ел. оборудова	66
32	Sedadlo Siège	Seat	Sitz	Сидение	70
34	Zásobník Trémie	Bunker	Fangkorb	Бункер	72
35	Razení Changem. de vitesse	Gear shifting	Schaltung	Переключение	74
36	Segment Segment	Segment	Segment	Сегмент	76

APR-12/5/02
APR-15/1/02
1A



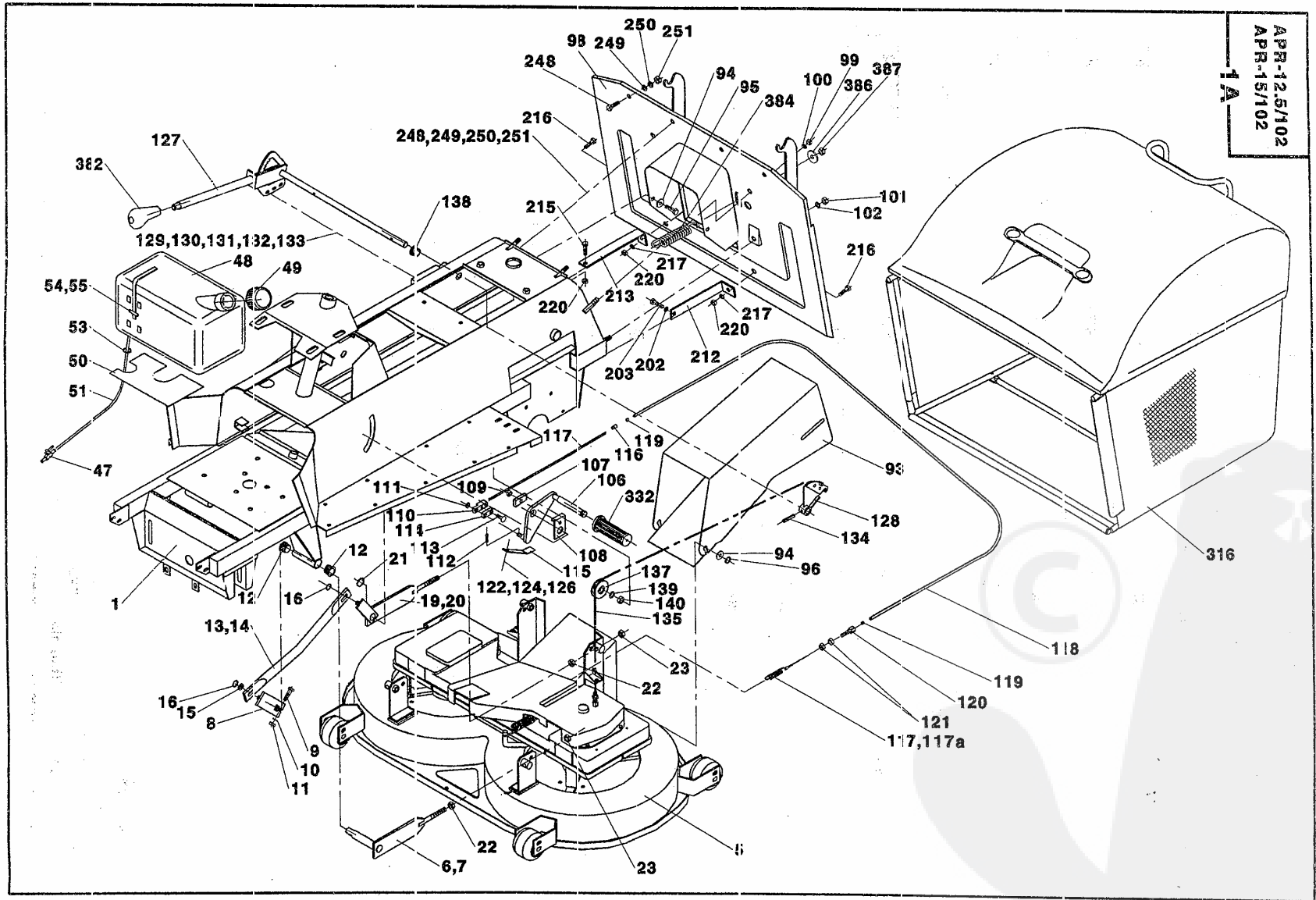
Žací stroj		Rasentraktor		1			
Tondeuse		Lawn tractor		Жнейка			
1	2	3	4	APR-../102			
				12.5	15		
	Žací stroj APR - ../102 Tondeuse	Rasentraktor Lawn tractor	Жнейка	D0870 D0871	TECUMSEH 12.5 TECUMSEH 15	1 -	- 1
	Žací stroj APR - ../102 Tondeuse	Rasentraktor Lawn tractor	Жнейка	D0872 D0873	BRIGGS 12.5 BRIGGS 15	1 -	- 1
1	Rám Cadre	Frame	Rahmen Рама	D0854		1	1
5	Rotační lišta Fauçeuse rotative	Bar	Leiste Планка	D0002		1	1
6	Páka pravá Lever droit	Lever	Hebel Рычаг	D0031		1	1
7	Páka levá Lever gauche	Lever	Hebel Рычаг	D0032		1	1
8	Patka Talon	Foot	Fuss Патя	D0013		2	2
9	Šroub M8x55 Boulon	Screw	Schraube Болт	066 674	ČSN 021101.55 DIN 931	2	2
10	Podložka 8,4 Rondelle	Washer	Unterlage Прокладка	070 812	ČSN 021702.15 DIN 125	4	4
11	Maticice M8 Écrou	Nut	Mutter Гайка	069 176	ČSN 021401.25 DIN 934	2	2
12	Pouzdro Doville	Bush	Huelse Втулка	D0090		4	4
13	Táhlo levé Tige gauche	Draw. rod	Zugstange Тяга	D0520		1	1
14	Táhlo pravé Tige droite	Draw. rod	Zugstange Тяга	D0519		1	1
15	Podložka 10,5 Rondelle	Washer	Unterlage Прокладка	070 504	ČSN 021702.15 DIN 125	4	4
16	Kroužek 7 Anneau	Ring	Ring Кружок	564 920	ČSN 022929.05 DIN 6799	4	4
19	Páka Lever	Lever	Hebel Рычаг	D0047		1	1
20	Páka Lever	Lever	Hebel Рычаг	D0047		1	1
21	Pojistný kroužek 20 Anneau de sûreté	Circlip	Sicher. ring Стоп. колсо	077 546	ČSN 022930 DIN 471	2	2
22	Maticice M10 Écrou	Nut	Mutter Гайка	069 183	ČSN 021401.25 DIN 934	4	4
23	Maticice M8 Écrou	Nut	Mutter Гайка	596 163	ČSN 021492.25 DIN 980	4	4
47	Palivový kohout Rob.de ferm. de	Cock	Hahn Кран	008 681		1	1
48	Úprava nádrže Aménag. de réservoir	Tank	Tank Бак	D0778		1	1
49	Uzávěr nádrže 609-1301 Ferm. de réservoir	Tank cover	Tankverschluss Крышка бака	008 513		1	1

APR-12.5/102
APR-15/102
1A



Žací stroj		Rasentraktor			1		
Tondeuse		Lawn tractor		Жнейка			
1	2	3	4	APR.../102			
				12.5	15		
50	Podložka 4-D0583 Rondelle	Washer	U-Scheibe Прокладка	008 716		1	1
51	Hadice 6/10 L=250 odzk. Flexible verifier	Hose	Schlauch Шланг	92 796		2	2
53	Hadicová spona drát 11 Agrafe	Clip	Schelle Скоба	008 345		4	4
54	Spona 9 CV 8114 Zink Agrafe, zinc	Clip	Schelle Скоба	244 652	ČSN 022752.5	2	2
55	Páska 9 L=700 odzk. Bande	Tape	Streifen Лента	92 812		2	2
56	Dirkovaná páska L=200 odzk. Bande perforée	Hole tape	Lochstreifen Перфор. лента	92 795		1	1
57	Knoflík ER 46 146 PP Bouton	Push button	Druckknopf Кнопка	088 642	34 511	2	2
58	Dirkovaná páska L=120 zk. Bande perforée	Hole tape	Lochstreifen Перфор. лента	92 811		1	1
93	Kanál Canal	Channel	Kanal Канал	D0253		1	1
94	Kroužek Anneau	Ring	Ring Кружок	D0302		4	4
95	Sroub M8x18 Zink Boulon, zinc	Screw	Schraube Болт	471 734	ČSN 021303.00 DIN 558	2	2
96	Kroužek Anneau	Ring	Ring Кружок	488 324	ČSN 022929.05 DIN 6799	2	2
98	Deska Plaque	Plate	Platte Доска	D0324		1	1
99	Matice M8 Écrou	Nut	Mutter Гайка	596 142	ČSN 021492.25 DIN 980	4	4
100	Podložka 8,4 Rondelle	Washer	U-Scheibe Прокладка	070 812	ČSN 021702.15 DIN 125	6	6
101	Matice M10 Écrou	Nut	Mutter Гайка	596 163	ČSN 021492.25 DIN 980	2	2
102	Podložka 10,5 Rondelle	Washer	U-Scheibe Прокладка	070 504	ČSN 021702.15 DIN 125	2	2
105	Matice Écrou	Nut	Mutter Гайка	D0642		2	2
106	Páka Lever	Lever	Hebel Рычаг	D0233		1	1
107	Doraz Butéc	Stop	Anschlag Упор	D0258		1	1
108	Patka Talon	Foot	Fuss Патя	D0234		1	1
109	Matice M8 Écrou	Nut	Mutter Гайка	596 142	ČSN 021492.25 DIN 980	1	1
110	Oko lana Oeil de câble	Thimble	Auge Ушко	D0231		1	1

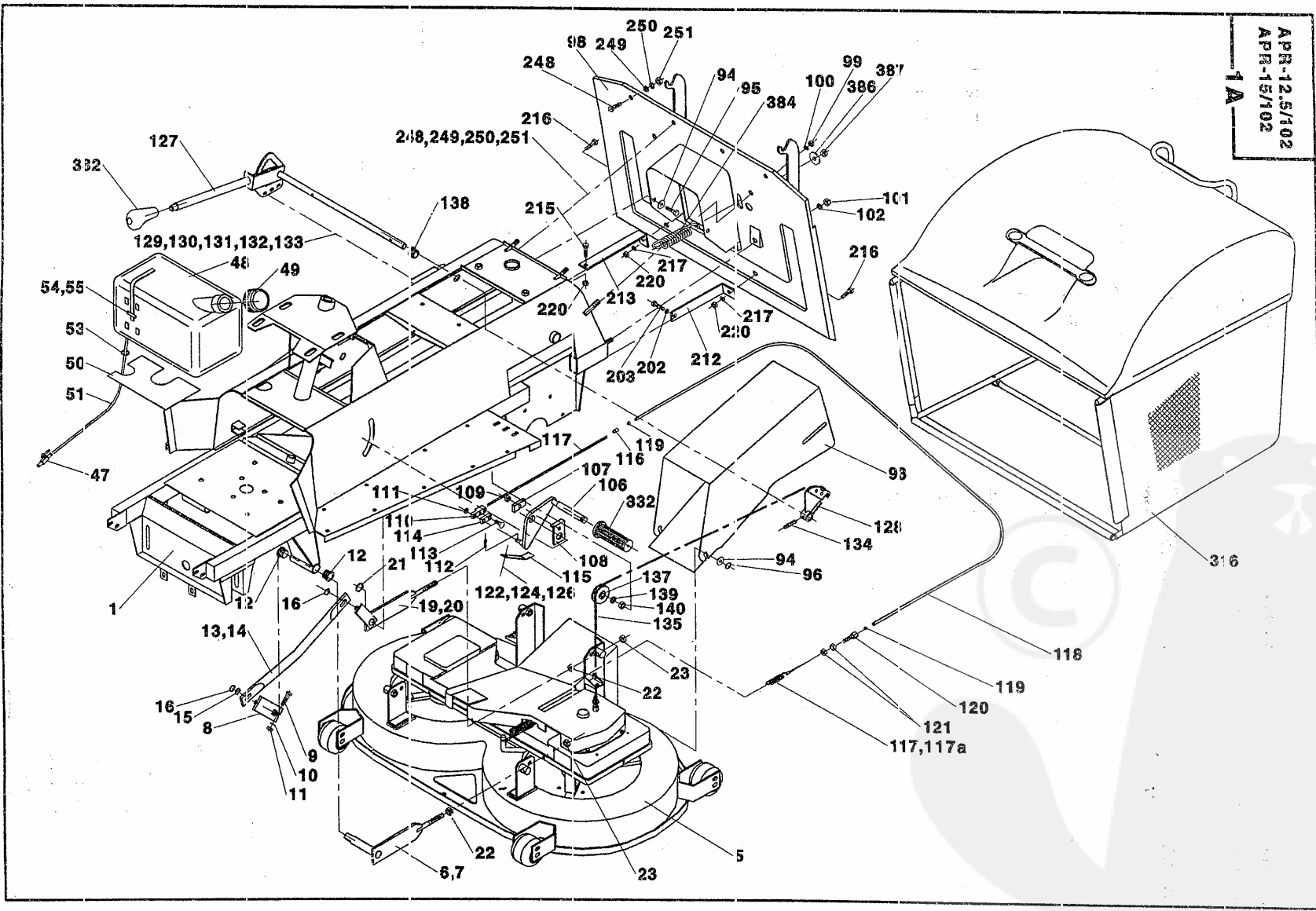
APR-12.5/102
APR-15/102
1A



16

Žací stroj		Rasentraktor					
Tondeuse		Lawn tractor		Жнейка			
1	2	3	4	APR.../102			
				12.5	15		
111	Podložka 8,4 Rondelle	Washer	U-Scheibe Прокладка	070 812	CSN 021702.15 DIN 125	1	1
112	Závlačka 3,2x18 Goupille	Splint pin	Splint Шплинт	072 634	CSN 021781.05 DIN 94	1	1
113	Šroub Boulon	Screw	Schraube Болт	D0742		1	1
114	Patka Foot	Talon	Fuss Патя	D0741		1	1
115	Pero Ressort	Feather	Feder Шпонка	D0553		1	1
116	Krytka Chapeau	Cover	Deckel Крышка	D0148		1	1
117	Lano Câble	Rope	Seil Канат	D0260		1	1
117a	Pružina 4-D0154 Zink Ressort, zinc	Spring	Feder Пружина	008 051		1	1
118	Hadice 2,5/5,4 L=1200 Flexible	Hose	Schlauch Шлаух	92 803		1	1
119	Koncovka 5,6 Noix	Terminal	Einschluss Наконечник	649 582	CSN 028484.1 DIN 71987	2	2
120	Šroub M6,5x32 Boulon	Screw	Schraube Болт	52 279		1	1
121	Matice M8 Écrou	Nut	Mutter Гайка	069 442	CSN 021403.25 DIN 936	2	2
122	Šroub M6x12 Boulon	Screw	Schraube Болт	094 553	CSN 021103.55 DIN 933	1	1
123	Šroub M6x30 Boulon	Screw	Schraube Болт	126 474	CSN 021103.55 DIN 933	1	1
124	Podložka 6 Rondelle	Washer	U-Scheibe Прокладка	276 700	CSN 021740.05 DIN 7980	2	2
125	Podložka 6,4 Rondelle	Washer	U-Scheibe Прокладка	070 805	CSN 021702.15 DIN 125	1	1
126	Matice M6 Écrou	Nut	Mutter Гайка	069 162	CSN 021401.25 DIN 934	2	2
127	Páka zvedání Lever de soulèvem.	Lever	Hebel Рычаг	D0861		1	1
128	Segment Segment	Segment	Segment Сегмент	D0774		2	2
129	Podložka 6,4 Rondelle	Washer	U-Scheibe Прокладка	071 002	CSN 021726.05	18	18
130	Šroub M6x20 Boulon	Screw	Schraube Болт	431 736	CSN 021103.55 DIN 933	3	3
131	Podložka 6,4 Rondelle	Washer	U-Scheibe Прокладка	070 805	CSN 021702.15 DIN 125	6	6
132	Podložka 6 Rondelle	Washer	U-Scheibe Прокладка	276 700	CSN 021740.05 DIN 7980	3	3

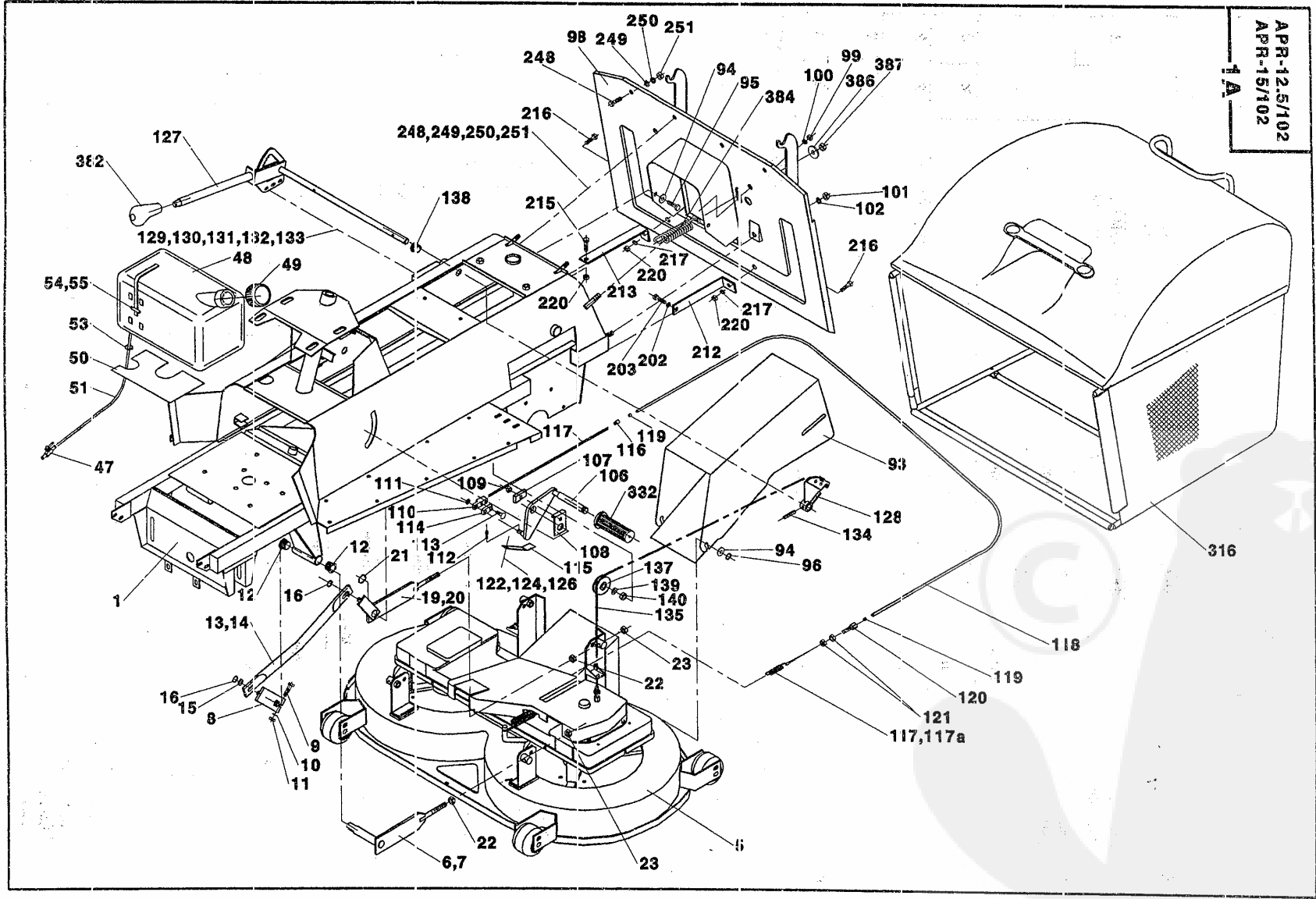
APR-12.5/102
APR-15/102
1A



18

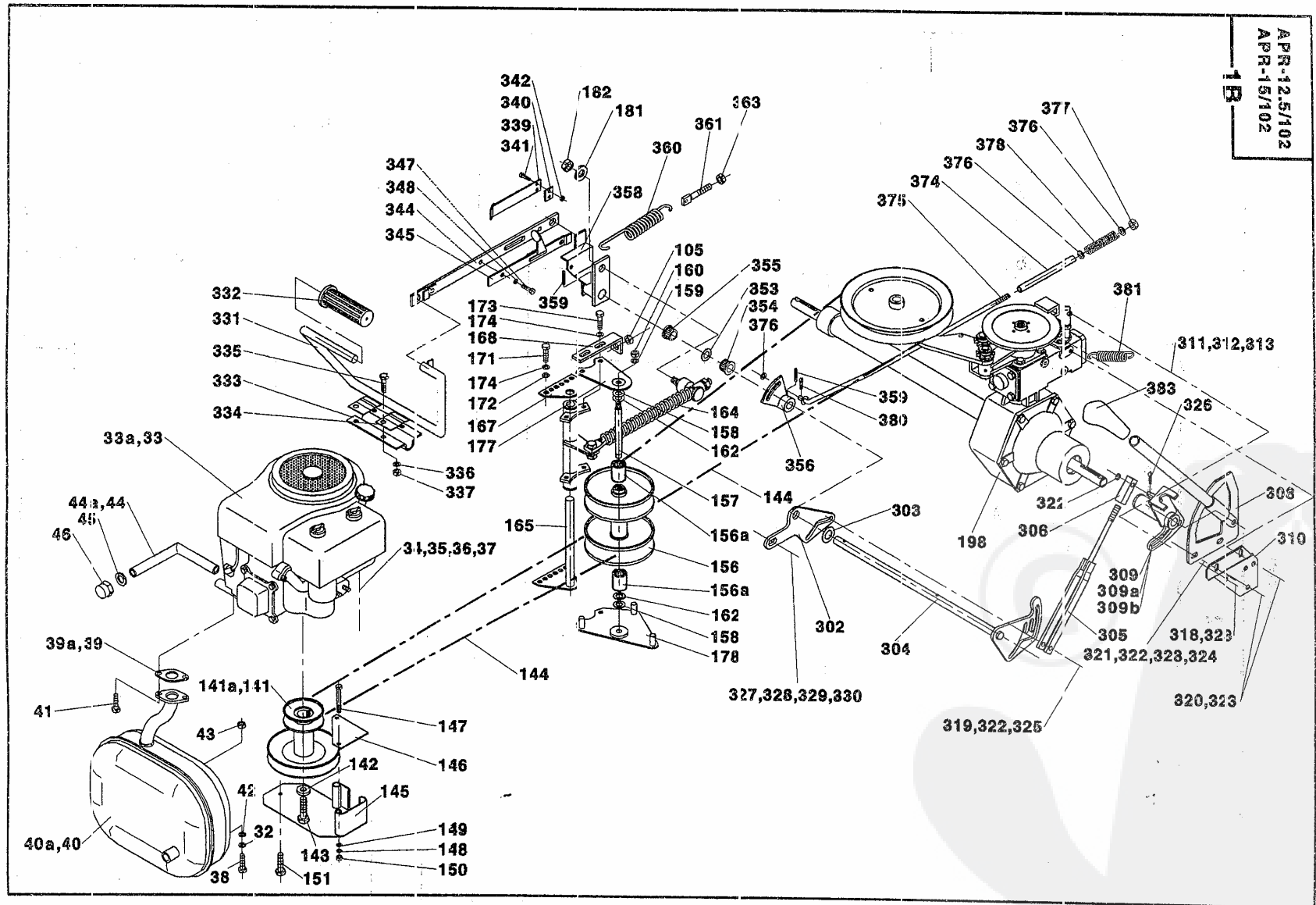
Žací stroj		Rasentraktor				1	
Tondeuse		Lawn tractor		Жнейка			
1	2	3	4	APP .../102			
				12.5	15		
133	Matice M6 Écrou Nut	Mutter Гайка	069 162	CSN 021401.25 DIN 934	3	3	
134	Kolík 6x25 Cheville Pin	Stift Штифт	628 336	CSN 022156 DIN 1481	2	2	
135	Lano Câble Rope	Seil Канат	D0363		2	2	
137	Kladka Lardon Roller	Rolle Ролик	D0106		2	2	
138	Pouzdro Doville Bush	Huelse Втулка	D0107		2	2	
139	Podložka 9 Zink Rondelle, zinc Washer	U-Scheibe Прокладка	071 226	CSN 021729	2	2	
140	Matice M8 Écrou Nut	Mutter Гайка	596 142	CSN 021492.15 DIN 980	2	2	
202	Podložka 8 Rondelle Washer	U-Scheibe Прокладка	276 721	CSN 021740.05 DIN 7980	4	4	
203	Šroub M8x20 Boulon Screw	Schraube Болт	067 291	CSN 021103.55 DIN 933	1	1	
212	Vzpěra Étai Strunt	Stuetze Подкос	D0119		1	1	
213	Držák Support Holder	Halter Держатель	D0186		1	1	
215	Šroub M8x20 Boulon Screw	Schraube Болт	067 291	CSN 021103.55 DIN 933	1	1	
216	Šroub M8x18 Boulon Screw	Schraube Болт	664 284	CSN 021103.55 DIN 933	3	3	
217	Podložka 8,4 Rondelle Washer	U-Scheibe Прокладка	070 812	CSN 021702.15 DIN 125	2	2	
220	Matice M8 Écrou Nut	Mutter Гайка	596 142	CSN 021492.25 DIN 980	3	3	
246	Šroub M8x10 Boulon Screw	Schraube Болт	067 242	CSN 021103.55 DIN 933	6	6	
249	Podložka 6,4 Rondelle Washer	U-Scheibe Прокладка	070 805	CSN 021702.15 DIN 125	12	12	
250	Podložka 6 Rondelle Washer	U-Scheibe Прокладка	276 700	CSN 021740.05 DIN 7980	6	6	
251	Matice M6 Écrou Nut	Mutter Гайка	069 162	CSN 021401.25 DIN 934	6	6	
268	Elektrovýzbroj Équipement élect. Elekt. systém	Elekt. anlage Ел. оборудова	D0486		1	1	
316	Zásobník Étrier Bunker	Bunker Бункер	D0131		1	1	
332	Pedál nožní 3-D0494 Pédale à pied Pedal	Fus. shebel Педал	008 135		2	2	
377	Matice M8 Écrou Nut	Mutter Гайка	596 142	CSN 021492.25 DIN 980	1	1	

APR-12.5/102
APR-15/102
1A



Žací stroj					Rasentraktor		1	
Tondeuse					Lawn tractor		Жнейка	
1	2				3	4	APR-../102	
							12.5	15
382	Rukojeť 4-D0387 Poignée	Grip	Handgriff	Рукоятка	008 702		1	1
384	Pružina 4-D0372 Ressort	Spring	Feder	Пружина	008 191		1	1
386	Podložka Rondelle	Washer	U-Scheibe	Прокладка	D0392		1	1
387	Matice M10 Écrou	Nut	Mutter	Гайка	596 163	CSN 021492.25 DIN 980	1	1

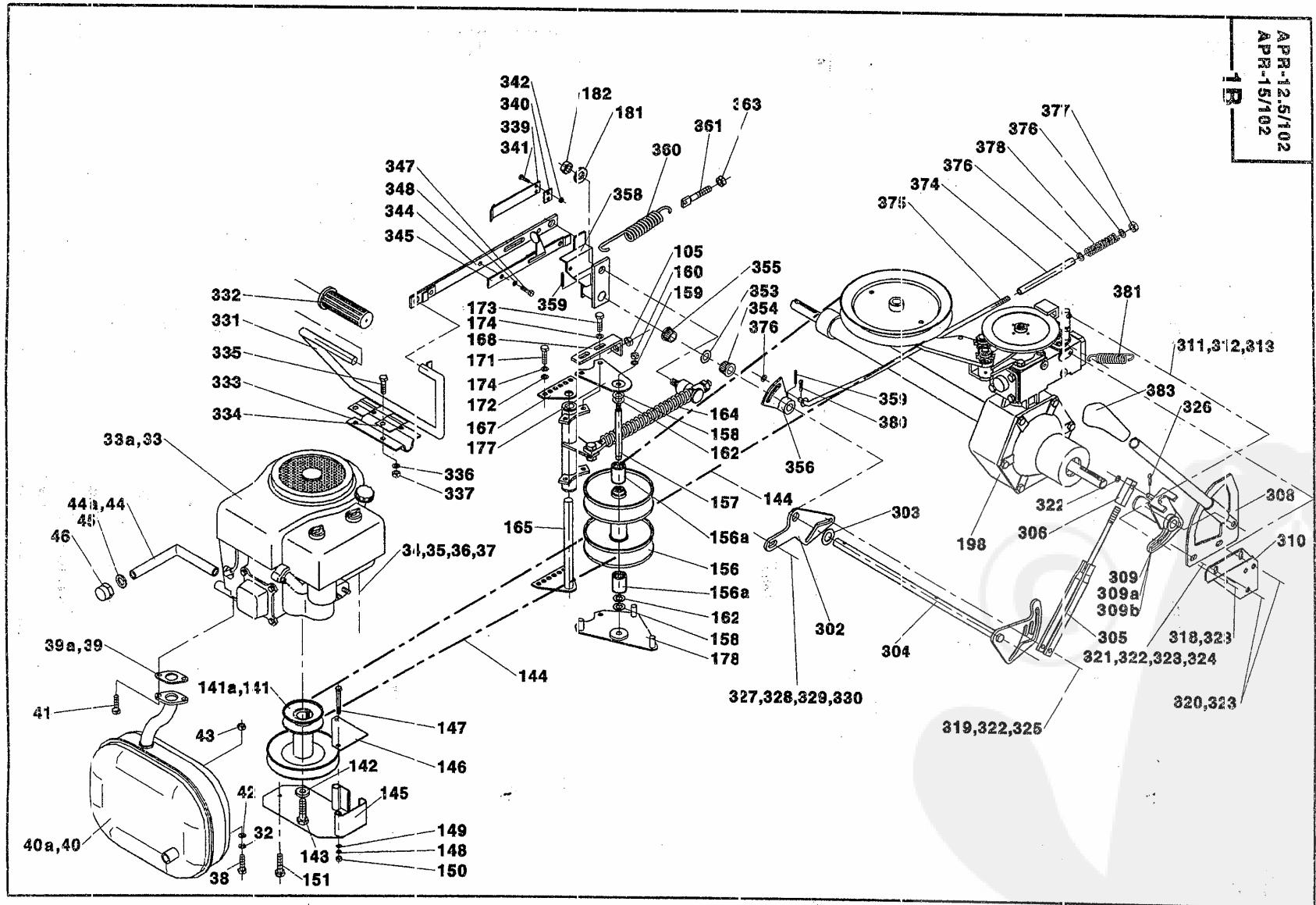
APR-12.5/102
APR-15/102
1B



22

Žací stroj		Rasentraktor		1	
Tondeuse		Lawn tractor		Жнейка	
1	2	3	4	APP .../102	
				12.5	15
32	Podložka 8,4 Rondelle Washer	U-Scheibe Прокладка	070 812	ČSN 021702.15 DIN 125	4 4
33	Motor Pro formula 12.5 Moteur Engine	Motor Двигатель	008 401	TECUMSEH	1 -
33	Motor Prime enduro 15 Moteur Engine	Motor Двигатель	008 415	TECUMSEH	- 1
33a	Motor 286707-0177-01 Moteur Engine	Motor Двигатель	-	BRIGGS	1 -
33a	Motor 28N 707-0164-01 Moteur Engine	Motor Двигатель	-	BRIGGS	- 1
34	Šroub M8x35 Boulon Screw	Schraube Болт	686 980	ČSN 021101.55 DIN 931	4 4
35	Podložka 8 Rondelle Washer	U-Scheibe Прокладка	276 721	ČSN 021740.05 DIN 7980	4 4
36	Maticice M8 Écrou Nut	Mutter Гайка	069 176	ČSN 021401.25 DIN 934	4 4
37	Podložka 8,4 Rondelle Washer	U-Scheibe Прокладка	070 812	ČSN 021702.15 DIN 125	4 4
38	Šroub M8x20 Boulon Screw	Schraube Болт	067 291	ČSN 021103.55 DIN 933	2 2
39	Těsnění Etanchéité Seal	Dichtung Набивка	D0544 D0545	TECUMSEH TECUMSEH	1 - - 1
39	Těsnění Etanchéité Seal	Dichtung Набивка	D0684	BRIGGS	1 1
40	Plumič výfuku 12.5/15 Silencieux Silencer	Aus puffedop Глушитель	D0528 D0529	TECUMSEH TECUMSEH	1 - - 1
40a	Plumič výfuku 12.5/15 Silencieux Silencer	Aus puffedop Глушитель	D0699 D0900	BRIGGS BRIGGS	1 - - 1
41	Šroub Boulon Screw	Schraube Болт	D0581		2 2
42	Podložka 8 Rondelle Washer	U-Scheibe Прокладка	276 721	ČSN 021740.05 DIN 7980	2 2
43	Maticice M8 Écrou Nut	Mutter Гайка	070 084	ČSN 021401.55 DIN 934	2 2
44	Trubka 12.5 /15 Tube Tube	Rchr Труба	D0663 D0664	TECUMSEH TECUMSEH	1 - - 1
44	Trubka 12.5/15 Tube Tube	Rchr Труба	D0707	BRIGGS	1 1
45	Těsnící kroužek 8x14x1 Bague O-ring	Dichtring Прокл. колцо	088 005	ČSN 029310.3	1 1
46	Maticice M16x1,5 Écrou Nut	Mutter Гайка	074 87		1 1
105	Maticice Écrou Nut	Mutter Гайка	D0642		3 3
141	Řemenice Poulie Pulley	Riemensch. Шкив	D0097	TECUMSEH	1 1

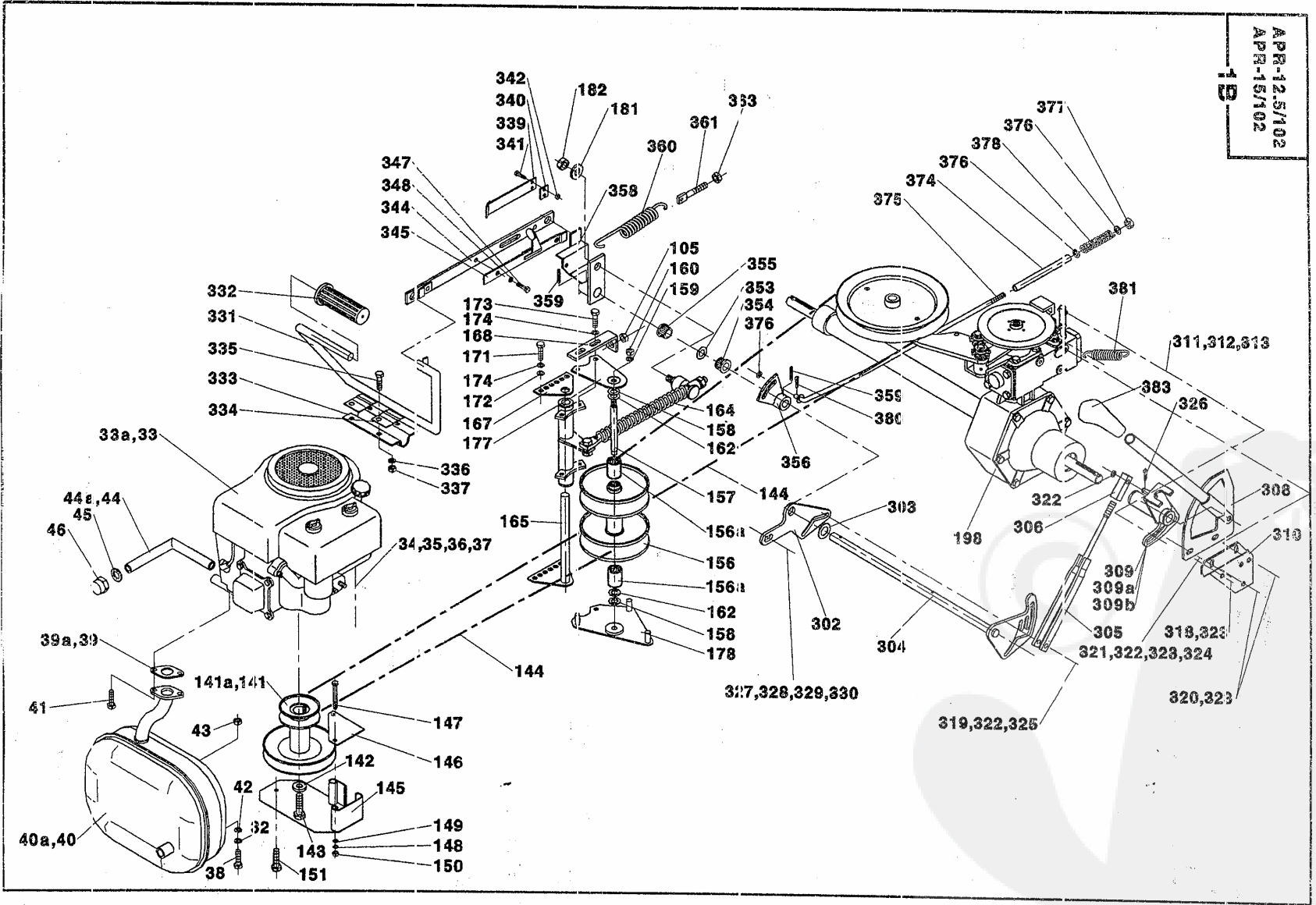
APR-12.5/102
APR-15/102
1B



24

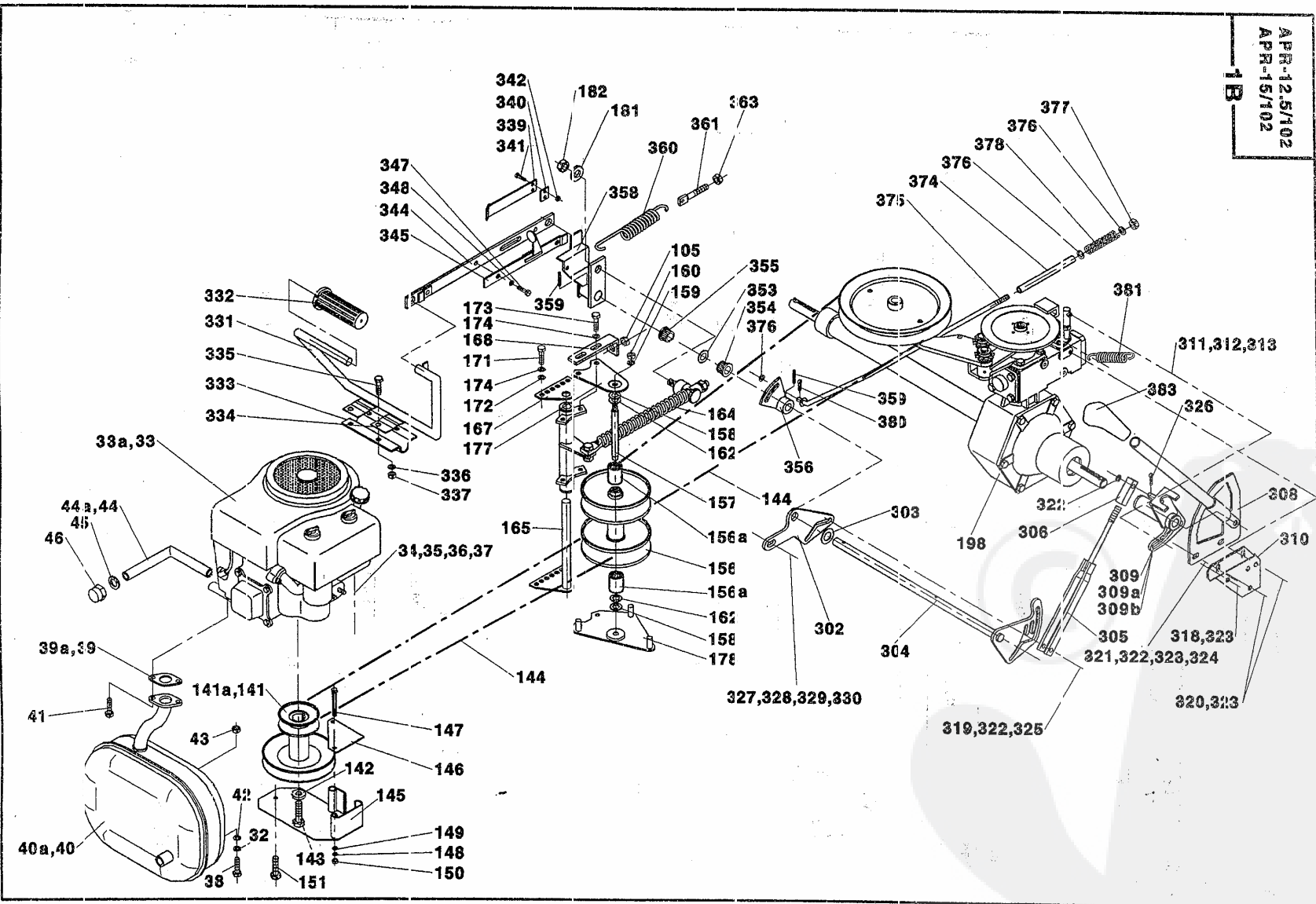
Žací stroj		Rasentraktor			1		
Tondeuse		Lawn tractor		Жнилка		1	
1	2			3	4	APR-../102	
						12.5	15
141a	Řemenice Poulie	Pulley	Riemensch. Шкив	D0697	BRIGGS	1	1
142	Podložka Rondelle	Washer	U-Scheibe Прокладка	D0147		1	1
143	Sroub Boulon	Screw	Schraube Болт	D0102		1	1
144	Řemen W 20x10-1150 LP Courroie	Belt	Riemen Ремень	008 142		2	2
145	Kryt Couvercle	Cover	Deckel Крышка	D0142		1	1
146	Víko Couvercle	Cover	Deckel Крышка	D0146		1	1
147	Šroub M6x60 Boulon	Screw	Schraube Болт	120 791	CSN 021101.15 DIN 931	2	2
148	Podložka 6,4 Rondelle	Washer	U-Scheibe Прокладка	070 805	CSN 021702.15 DIN 125	3	3
149	Podložka 6 Rondelle	Washer	U-Scheibe Прокладка	276 700	CSN 021740.05 DIN 7980	3	3
150	Maticе M6 Écrou	Nut	Mutter Гайка	596 275	CSN 021492.25 DIN 980	1	1
151	Šroub M6x12 Boulon	Screw	Schraube Болт	094 553	CSN 021103.55 DIN 933	1	1
156	Řemenice variatoru Poulie de variateur	Pulley	Riemensch. Шкив	D0323		1	1
156a	Pouzdro jehl. utěs. HK1214 RS Douille	Bush	Hülse Втулка	007 266		2	2
157	Hřídel Arbre	Shaft	Weile Вал	D0227		1	1
158	Podložka Rondelle	Washer	U-Scheibe Прокладка	D0290		2	2
159	Podložka 8 Rondelle	Washer	U-Scheibe Прокладка	276 721	CSN 021740.05 DIN 7980	1	1
160	Maticе M8 Écrou	Nut	Mutter Гайка	069 176	CSN 021401.25 DIN 934	1	1
162	Podložka Rondelle	Washer	U-Scheibe Прокладка	D0655		2	2
164	Náboj Moyeu	Hub	Nabe Ступица	D0354		1	1
165	Čep Fusée	Pin	Bolzen Цапфа	D0585		1	1
167	Patka Talon	Foot	Fuss Патя	D0345		1	1
168	Držák Support	Holder	Halter Держатель	D0666		1	1
171	Šroub M8x25 Boulon	Screw	Schraube Болт	067 305	CSN 021103.55 DIN 933	2	2

APR-12.5/102
APR-15/102
1B



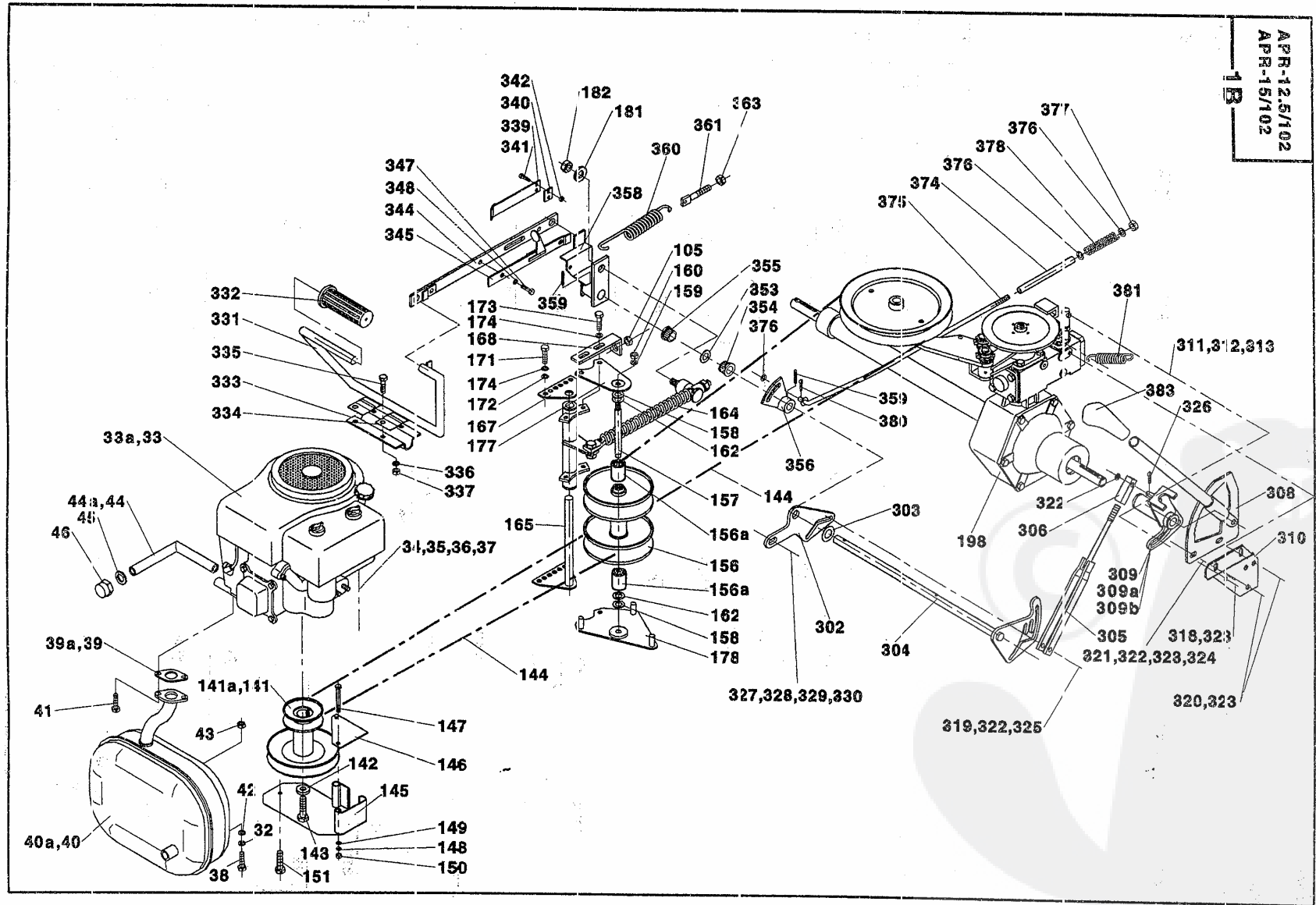
Žací stroj		Rasentraktor			1		
Tondeuse		Lawn tractor		Жнейка			
1	2			3	4	APR-../102	
						12.5	15
172	Podložka 8,4 Rondelle	Washer	U-Scheibe Прокладка	070 812	CSN 021702.15 DIN 125	2	2
173	Šroub M8x16 Boulon	Screw	Schraube Болт	067 284	CSN 021103.55 DIN 933	6	6
174	Podložka 8 Rondelle	Washer	U-Scheibe Прокладка	Z/6 /Z1	CSN 021740.05 DIN 7980	8	8
177	Patka Talon	Foot	Fuss Патя	D0346		1	1
178	Deska Plaque	Plate	Platte Доска	D0341		1	1
181	Podložka Rondelle	Washer	U-Scheibe Прокладка	D0211		1	1
182	Maticice M12 Écrou	Nut	Mutter Гайка	107 400	CSN 021492.25 DIN 980	1	1
198	Převodová skříň Boîte de vitesse	Box	Kasten Корпус	D0110		1	1
302	Kulisa Kuiise	Gate	Kulisse Кулиса	D0838		1	1
303	Podložka Rondelle	Washer	U-Scheibe Прокладка	D0852		1	1
304	Hřídel předlohy Arbre de renvoi	Shaft	Welle Вал	D0845		1	1
305	Táhlo Tige	Draw. rod	Zugstange Тяга	D0827		1	1
306	Kostka Boite	Box-angle plate	Würfel Плита	D0837		1	1
308	Řazení Changem. de	Gear shifting	Schaltung Переключение	D0864		1	1
309	Unašeč + Pouzdro Entraîneur + Doville	Driver + Bush	Masserhalter + Hülse Поводок + Втулка	D0840		1	1
309a	Unašeč Entraîneur	Driver	Masserhalter Поводок	D0839		1	1
309b	Pouzdro Doville	Bush	Hülse Втулка	D0107		2	2
310	Držák Support	Holder	Halter Держатель	D0862		1	1
311	Šroub M6x35 Boulon	Screw	Schraube Болт	095 282	CSN 021103.55 DIN 933	1	1
312	Maticice M6 Écrou	Nut	Mutter Гайка	596 275	CSN 021492.25 DIN 934	1	1
313	Podložka 6,6 Rondelle	Washer	U-Scheibe Прокладка	071 142	CSN 021729	2	2
318	Šroub M8x12 Boulon	Screw	Schraube Болт	067 270	CSN 021103.55 DIN 933	1	1
319	Šroub Boulon	Screw	Schraube Болт	D0878		1	1

APR-12-5/102
APR-15/102
1B



Žací stroj		Rasentraktor				1	
Tondeuse		Lawn tractor		Жнейка			
1	2	3	4	APR-../102			
				12.5	15		
320	Šroub M8x16 Boulon Screw	Schraube Болт	067 284	CSN 021103.55 DIN 933	2	2	
321	Šroub M8x25 Boulon Screw	Schraube Болт	067 305	CSN 021103.55 DIN 933	2	2	
322	Podložka 8,4 Rondelle Washer	U-Scheibe Прокладка	070 812	CSN 021702.15 DIN 125	8	8	
323	Podložka 8 Rondelle Washer	U-Scheibe Прокладка	276 721	CSN 021740.05 DIN 7980	5	5	
324	Matice M8 Écrou Nut	Mutter Гайка	069 176	CSN 021401.25 DIN 934	2	2	
325	Matice M8 Écrou Nut	Mutter Гайка	596 142	CSN 021492.25 DIN 1481	1	1	
326	Závička 3,2x18 Goupille Splint pin	Splint Шплинт	072 634	CSN 021781.05 DIN 94	1	1	
327	Šroub M10x30 Boulon Screw	Schraube Болт	067 354	CSN 021103.55 DIN 933	1	1	
328	Podložka 10,5 Rondelle Washer	U-Scheibe Прокладка	070 504	CSN 021702.15 DIN 125	2	2	
329	Podložka 10 Rondelle Washer	U-Scheibe Прокладка	071 541	CSN 021740.05 DIN 7980	1	1	
330	Matice M10 Écrou Nut	Mutter Гайка	069 183	CSN 021401.25 DIN 934	1	1	
331	Pedál Pédale Pedal	Fus shebel Педал	D0564		1	1	
332	Pedál nožní 3-D0494 Pédale à pied Pedal	Fus shebel Педал	008 135		2	2	
333	Ložisko Roulement Bearing	Lager Подшипник	D0555		1	1	
334	Vložka Pièce d'insertion Insert	Einlage Прокладка	D0743		2	2	
335	Šroub M8x16 Boulon Screw	Schraube Болт	067 284	CSN 021103.55 DIN 933	4	4	
336	Podložka 8 Rondelle Washer	U-Scheibe Прокладка	276 721	CSN 021740.05 DIN 7980	4	4	
337	Matice M8 Écrou Nut	Mutter Гайка	069 176	CSN 021401.25 DIN 934	4	4	
339	Západka Cliquet d'arrêt Pawl	Falklinge Зашолка	D0560		1	1	
340	Podložka Rondelle Washer	U-Scheibe Прокладка	D0551		1	1	
341	Šroub M5x12 Boulon Screw	Schraube Болт	426 260	CSN 021131.24 DIN 84	2	2	
342	Matice M5 Écrou Nut	Mutter Гайка	111 545	CSN 021492.25 DIN 980	2	2	
344	Táhlo Tige Draw. rod	Zugstange Тяга	D0750		1	1	

APR-12.5/102
APR-15/102
1B

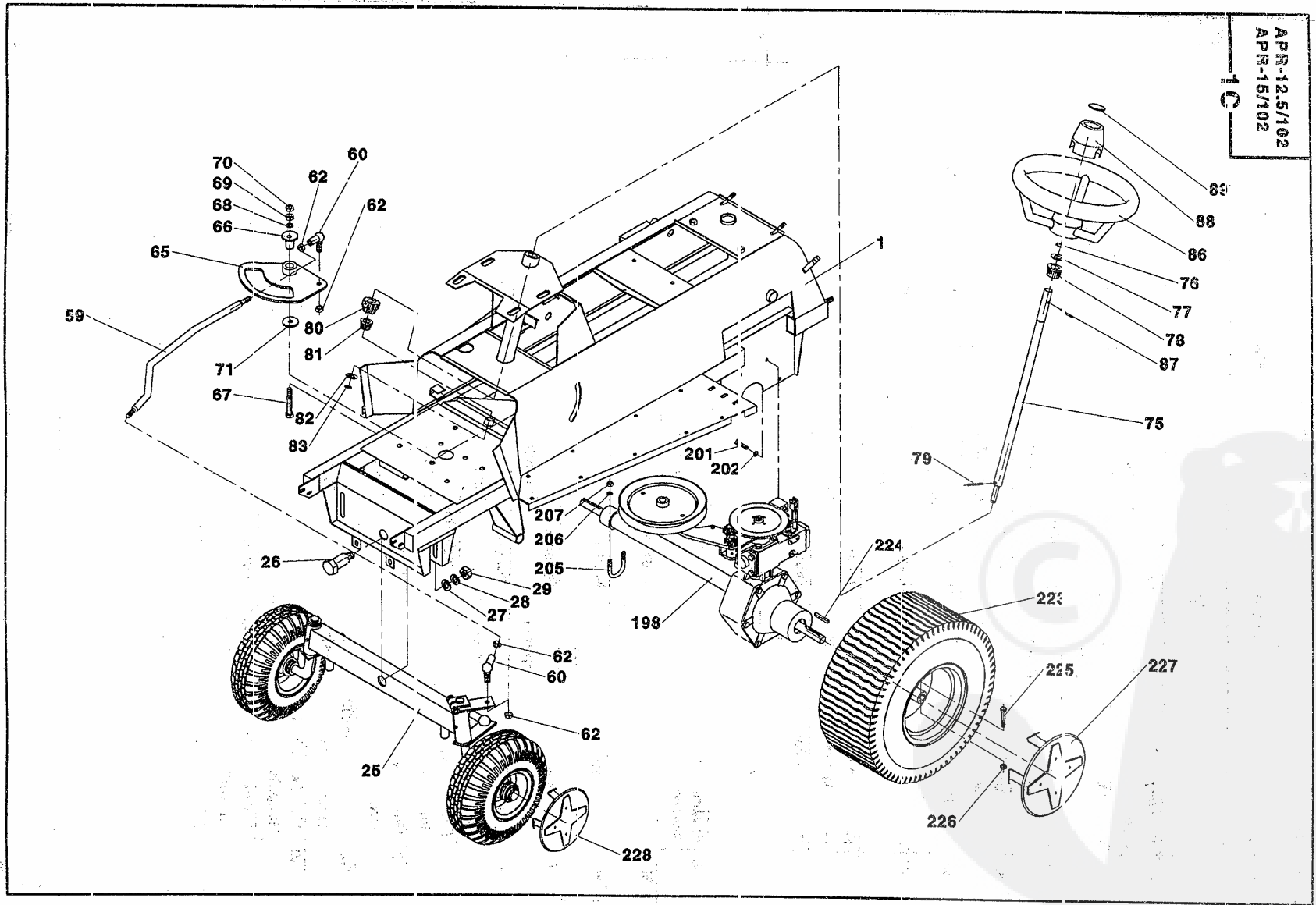


30

Žací stroj					Rasentraktor		1	
Tondeuse					Lawn tractor		Жнейка	
1	2				3	4	APR-.../102	
							12.5	15
345	Příložka Cale	Shim	Beilage Накладка		D0753		1	1
347	Šroub M8x10 Boulon	Screw	Schraube Болт		120 511	ČSN 021103.55 DIN 933	3	3
348	Podložka 8 Rondelle	Washer	U-Scheibe Прокладка		276 721	ČSN 021740.05 DIN 7980	3	3
353	Podložka 17 Rondelle	Washer	U-Scheibe Прокладка		D0781		3	3
354	Pouzdro Doville	Bush	Huelse Втулка		D0107		2	2
355	Pouzdro Doville	Bush	Huelse Втулка		D0000		1	1
356	Páka předlohy Lever de renvoi	Lever	Hebel Рычаг		D0382		1	1
358	Páka předlohy Lever de renvoi	Lever	Hebel Рычаг		D0375		1	1
359	Kolík 6x32 Cheville	Pin	Stift Штифт		074 890		2	2
360	Pružina 4-D0374 Ressort	Spring	Feder Пружина		008 205		1	1
361	Táhlo Tige	Draw. rod	Zugstange Тяга		D0645		1	1
363	Maticе M10 Écrou	Nut	Mutter Гайка		596 163	ČSN 021492.25 DIN 980	1	1
374	Rozpěrka Cale	Spacer	Spreitze Разпорка		D0437		1	1
375	Táhlo Tige	Draw. rod	Zugstange Тяга		D0404		1	1
376	Podložka 8,4 Rondelle	Washer	U-Scheibe Прокладка		070 812	ČSN 021702.15 DIN 125	3	3
377	Maticе M8 Écrou	Nut	Mutter Гайка		596 142	ČSN 021492.25 DIN 980	1	1
378	Pružina 2,5x15x32x8,5 Zink Ressort, zinc	Spring	Feder Пружина		008 212	ČSN 026020.0	1	1
380	Závlačka 3,2x18 Goupille	Splint pin	Splint Шплинт		072 634	ČSN 021781.05 DIN 94	1	1
381	Pružina 1,25x11,25x60x32 A=3 Ressort	Spring	Feder Пружина		008 226	ČSN 026000.0	1	1
383	Rukojeť 4-D0599 Poignée	Grip	Handgriff Рукоятка		008 695		1	1

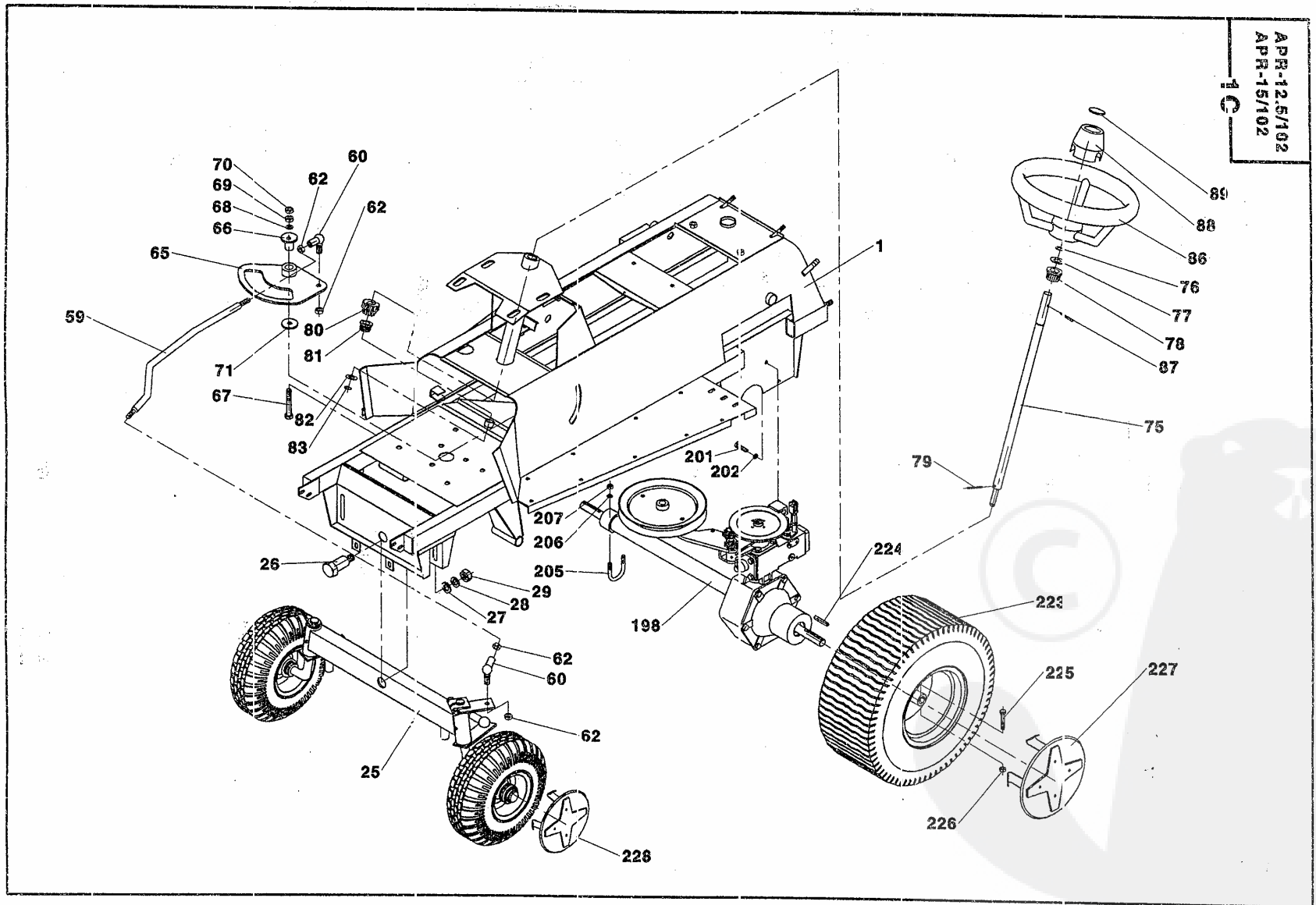
APR-12.5/102
APR-15/102

10



Žací stroj		Rasentraktor			1		
Tondeuse		Lawn tractor		Жнейка			
1	2	3	4	APR-../102			
				12.5	15		
1	Rám Cadre	Rahmen Рама	D0854		1	1	
25	Přední náprava Essieu avant	Front axle Vorderachse Ос	D0063		1	1	
26	Šroub Boulon	Screw Schraube Болт	D0026		1	1	
27	Podložka 17 Rondelle	Washer U-Scheibe Прокладка	070 532	ČSN 021702.15 DIN 125	1	1	
28	Podložka 16 Rondelle	Washer U-Scheibe Прокладка	071 576	ČSN 021740.05 DIN 7980	1	1	
29	Matice M16 Écrou	Nut Mutter Гайка	069 211	ČSN 021401.25 DIN 934	1	1	
59	Rídící tyč Barre de commande	Bar Stange Штанга	D0093		1	1	
60	Kulový čep 636610 Rotule	Pin Bolzen Цапфа	006 572	DIN 71802	2	2	
62	Matice M10 Écrou	Nut Mutter Гайка	596 163	ČSN 021492.25 DIN 934	2	2	
65	Segment Segment	Segment Сегмент	D0100		1	1	
66	Pouzdro Douille	Bush Hülse Втулка	D0876		1	1	
67	Šroub M12x75 Boulon	Screw Schraube Болт	066 821	ČSN 021101.55 DIN 931	1	1	
68	Podložka 13 Rondelle	Washer U-Scheibe Прокладка	070 511	ČSN 021702.15 DIN 125	1	1	
69	Matice M12 Écrou	Nut Mutter Гайка	069 190	ČSN 021401.25 DIN 934	1	1	
70	Matice M12 Écrou	Nut Mutter Гайка	069 463	ČSN 021403.25 DIN 936	1	1	
71	Podložka Rondelle	Washer U-Scheibe Прокладка	D0977		1	1	
75	Hřídel Arbre	Shaft Welle Вал	D0091		1	1	
76	Pojistný kroužek 20 Anneau	Ring Ring Кружок	077 546	ČSN 022930 DIN 471	1	1	
77	Podložka 21 Rondelle	Washer U-Scheibe Прокладка	070 553	ČSN 021702.15 DIN 125	1	1	
78	Pouzdro Douille	Bush Hülse Втулка	D0090		1	1	
79	Kolík 6x35 Cheville	Pin Stift Штифт	074 365	ČSN 022150.1 DIN 7	1	1	
80	Pastorek Pignon	Pinion Ritzel Шестерня	D0287		1	1	
81	Pouzdro Doville	Bush Hülse Втулка	D0089		1	1	

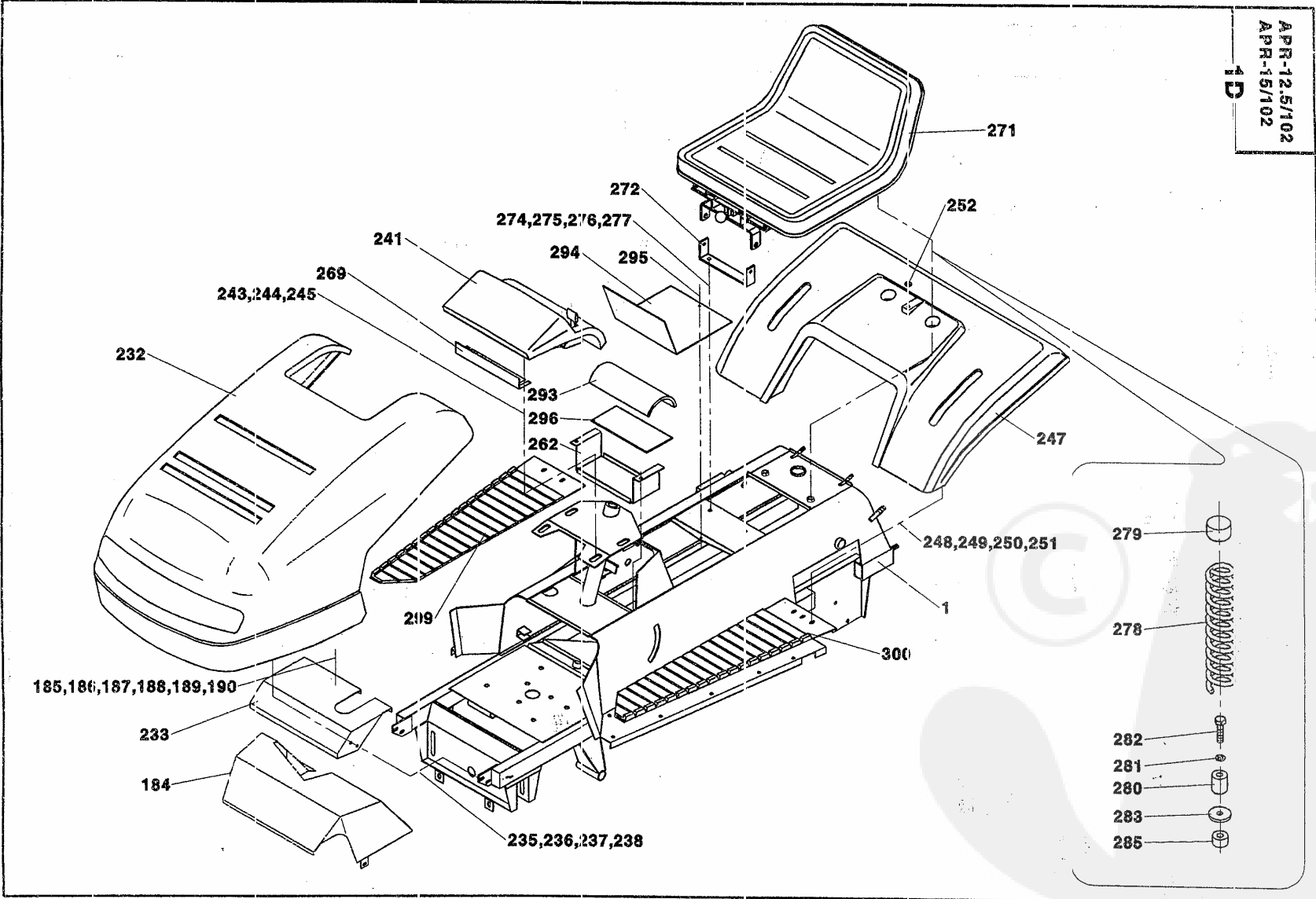
APR-12.5/102
APR-15/102



Žací stroj						Rasentraktor		1	
Tondeuse		Lawn tractor		Жнейка					
1	2				3	4	APP- /102		
							12.5	15	
82	Podložka 13 Rondelle	Washer	U-Sheibe	Прокладка	070 511	CSN 021702.15 DIN 125	1	1	
83	Pojistný kroužek 12 Anneau	Ring	Ring	Кружок	077 476	CSN 022930 DIN 471	1	1	
86	Volant Volant	Steer. wheel	Lenivka	Руль	008 310		1	1	
87	Kolík 6x28 Cheville	Pin	Stift	Штифт	074 883	CSN 022156 DIN 1481	1	1	
88	Kryt volantu D0631 Couvercle	Cover	Deckel	Крышка	008 814		1	1	
89	Znak volantu 4-D0632 Etiquette	Sign	Zeichen	Знак	008 842		1	1	
198	Převodová skříň Boîte de vitesse	Box	Kasten	Корпус	D0110		1	1	
201	Šroub M8x16 Boulon	Screw	Schraube	Болт	067 284	CSN 021103.55 DIN 933	3	3	
202	Podložka 8 Rondelle	Washer	U-Sheibe	Прокладка	276 721	CSN 021740.05 DIN 7980	4	4	
205	Trmen Étrier	Yoke	Buegel	Хомут	D0120		1	1	
206	Podložka 8,4 Rondelle	Washer	U-Sheibe	Прокладка	070 812	CSN 021702.15 DIN 125	2	2	
207	Matice M8 Écrou	Nut	Mutter	Гайка	596 142	CSN 021492.25 DIN 980	2	2	
223	Kolo zadní 2-D0485 Roue arrière	Wheel	Rad	Колесо	008 275		2	2	
224	Pero Ressort	Feather	Feder	Шпонка	D0633		2	2	
225	Šroub M8x45 Boulon	Screw	Schraube	Болт	066 653	CSN 021101.55 DIN 931	2	2	
226	Matice M8 Écrou	Nut	Mutter	Гайка	596 142	CSN 021492.25 DIN 980	2	2	
227	Poklice zadní Enjoliveur	Cover	Deckel	Крышка	D0595		2	2	
228	Poklice přední Enjoliveur	Cover	Deckel	Крышка	D0596		2	2	

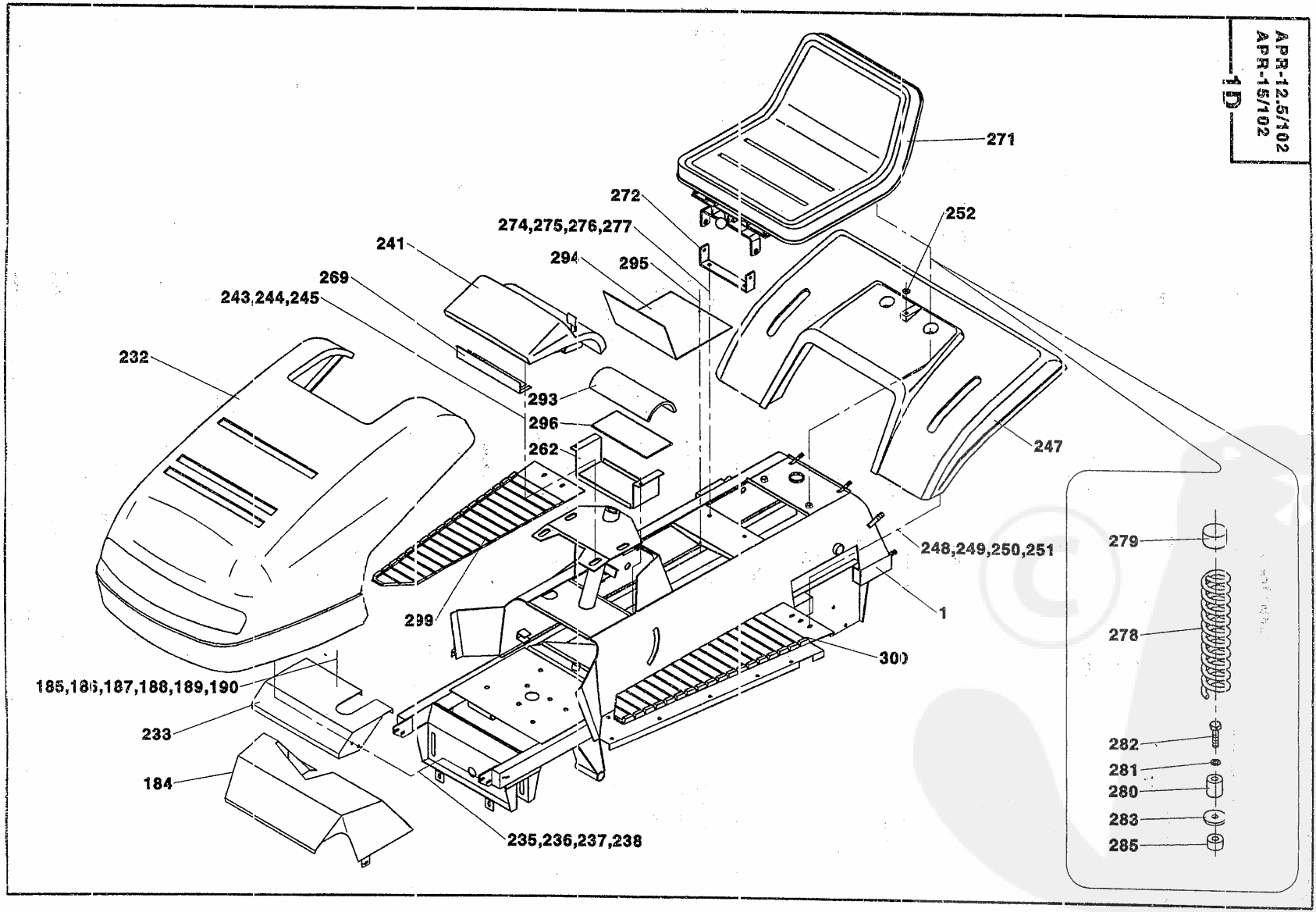
APR-12-5/102
APR-15/102

1D



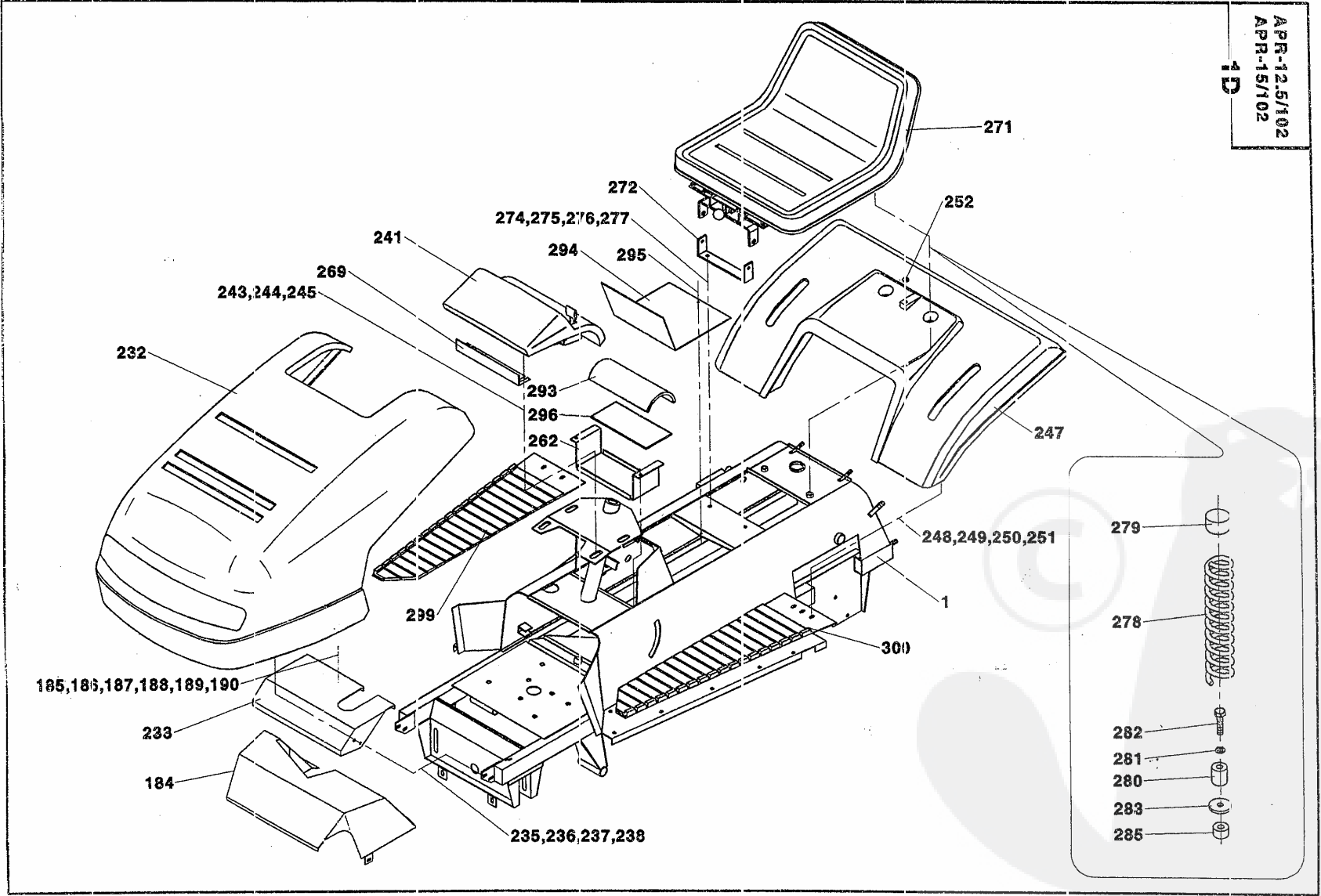
Žací stroj		Rasentraktor					
Tondeuse		Lawn tractor		Жнейка			
1	2	3	4	APP-102			
				12.5	15		
1	Rám Cadre	Frame Rahmen	Рама	D0854		1	1
184	Kryt Couvercle	Cover	Deckel Крышка	D0701	BRIGGS 12.5	1	-
185	Šroub 3,9x15 Boulon	Screw	Schraube Болт	009 162	ČSN 021232 05	2	2
186	Podložka 4,3 Rondelle	Washer	U-Sheibe Прокладка	070 980	ČSN 021726.05 DIN 125	2	2
187	Šroub M6x16 Boulon	Screw	Schraube Болт	067 242	ČSN 021103.55 DIN 933	2	2
188	Matice M6 Écrou	Nut	Mutter Гайка	069 162	ČSN 021401.25 DIN 934	2	2
189	Podložka 6,4 Rondelle	Washer	U-Sheibe Прокладка	070 805	ČSN 021702.15 DIN 125	4	4
190	Podložka 6 Rondelle	Washer	U-Sheibe Прокладка	276 700	ČSN 021740.05 DIN 7980	2	2
232	Kapota úplná Capot complet	Hube	Haube Капот	D0495		1	1
233	Tepelný štít Plague	Heat shield	Schild Тепловой щит	D0762 D0762	TECUMSEH 12.5 TECUMSEH 15	1 -	- 1
233	Tepelný štít Plague	Heat shield	Schild Тепловой щит	D0894	BRIGGS 15	-	1
235	Šroub M6x20 Boulon	Screw	Schraube Болт	431 736	ČSN 021103.55 DIN 933	4	4
236	Podložka 6,4 Rondelle	Washer	U-Sheibe Прокладка	070 805	ČSN 021702.15 DIN 125	8	8
237	Podložka 6 Rondelle	Washer	U-Sheibe Прокладка	276 700	ČSN 021740.05 DIN 7980	4	4
238	Matice M6 Écrou	Nut	Mutter Гайка	069 162	ČSN 021401.25 DIN 934	4	4
241	Panel úplný Panneau complet	Panel	Pannel Панел	D0521 D0660	TECUMSEH 12.5 TECUMSEH 15	1 -	- 1
241	Panel úplný Panneau complet	Panel	Pannel Панел	D0521 D0906	BRIGGS 12.5 BRIGGS 15	1 -	- 1
243	Podložka 6,4 Rondelle	Washer	U-Sheibe Прокладка	070 805	ČSN 021702.15 DIN 125	8	8
244	Podložka 6 Rondelle	Washer	U-Sheibe Прокладка	276 700	ČSN 021740.05 DIN 7980	4	4
245	Matice M6 Écrou	Nut	Mutter Гайка	069 162	ČSN 021401.25 DIN 934	8	8
247	Blatník Garde-bove	Fender	Kotfluegel Щиток	D0863		1	1
248	Šroub M6x16 Boulon	Screw	Schraube Болт	067 242	ČSN 021103.55 DIN 933	6	6
249	Podložka 6,4 Rondelle	Washer	U-Sheibe Прокладка	070 805	ČSN 021702.15 DIN 125	12	12

APR-12.5/102
APR-15/102
1D



Žací stroj		Rasentraktor					
Tondeuse		Lawn tractor		Жнейка			
1	2	3	4	APP.../102			
				12.5	15		
250	Podložka 6 Rondelle Washer	U-Sheibe Прокладка	276 700	CSN 021740.05 DIN 7980	6	6	
251	Matice M6 Écrou Nut	Mutter Гайка	069 162	CSN 021401.25 DIN 934	6	6	
252	Matice Écrou Nut	Mutter Гайка	D0642		1	1	
262	Schránka Boîte Box	Kasten Ящик	D0298		1	1	
269	Krytka Chapeau Cover	Deckel Крышка	D0598		1	1	
271	Sedadlo Siège Seat	Sitz Сидение	D0597		1	1	
272	Držák sedačky Support de siège Holder	Halter Держатель	D0418		1	1	
274	Matice M8 Écrou Nut	Mutter Гайка	069 176	CSN 021401.25 DIN 934	2	2	
275	Šroub M8x20 Boulon Screw	Schraube Болт	067 291	CSN 021103.55 DIN 933	2	2	
276	Podložka 8,4 Rondelle Washer	U-Sheibe Прокладка	070 812	CSN 021702.15 DIN 125	2	2	
277	Podložka 8 Rondelle Washer	U-Sheibe Прокладка	276 721	CSN 021740.05 DIN 7980	2	2	
278	Pružina 4-D0256 Ressort Spring	Feder Пружина	008 184		2	2	
279	Víčko 4-D0257 Couvercle Cap	Kappe Крышка	008 170		2	2	
280	Váleček 4-D0386 Rouleau Roller	Walze Валик	008 156		2	2	
281	Podložka 9 Zink Rondelle, zinc Washer	U-Sheibe Прокладка	071 226	CSN 021729	2	2	
282	Šroub M8x75 Boulon Screw	Schraube Болт	421 271	CSN 021103.15 DIN 933	2	2	
283	Podložka Rondelle Washer	U-Sheibe Прокладка	D0151		4	4	
285	Vložka L=12 Pièce d'insertion Insert	Einlage Прокладка	92 813		2	2	
293	Doraz 190x174 Butée Stop	Anschlag Упор	92 814		1	1	
294	Kryt Couvercle Cover	Deckel Крышка	D0271		1	1	
295	Šroub 3,9x13 Boulon Screw	Schraube Болт	309 462	CSN 021232.05 DIN 7971	1	1	
296	Podložka Rondelle Washer	U-Sheibe Прокладка	92 927		1	1	
299	Podlaha pravá 1-D0293 Plancher droit Floor	Boden Пол	007 896 D0667		1	1	

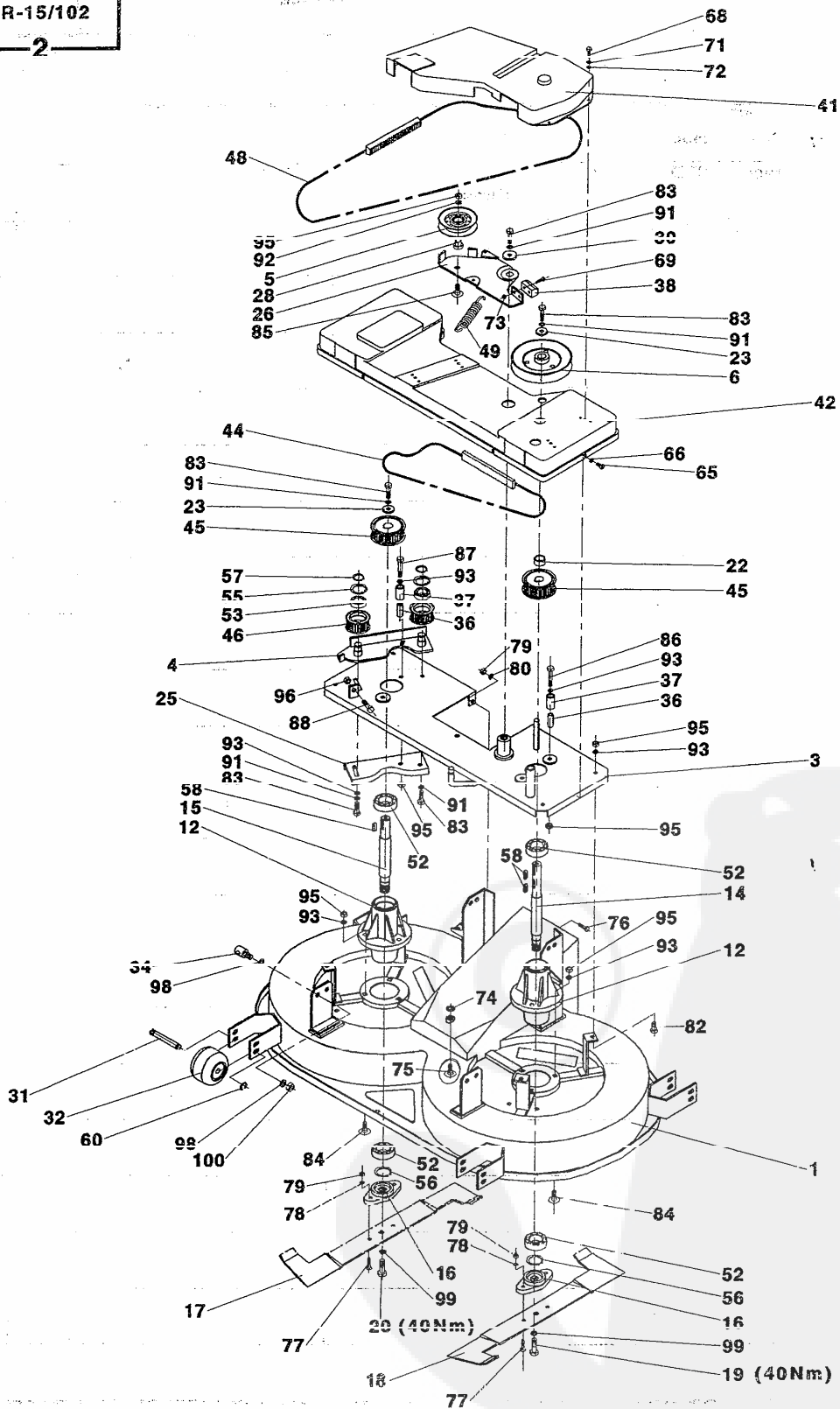
APR-12.5/102
APR-15/102
1D



Žací stroj		Rasentraktor			1		
Tondeuse		Lawn tractor		Жнейка			
1	2	3	4	APR-../102			
				12.5	15		
300	Podlaha levá 1-D0294 Plancher gauche Floor	Boden Пол	007 903 D0668			1	1
391	Štítek signalizace 3-D0527 Plaque Index plate	Schild Щиток	007 994			1	1
394	Štítek samolepicí sada 2-D0660 Plaque Index plate	Schild Щиток	120 050			1	1

APR-12.5/102
APR-15/102

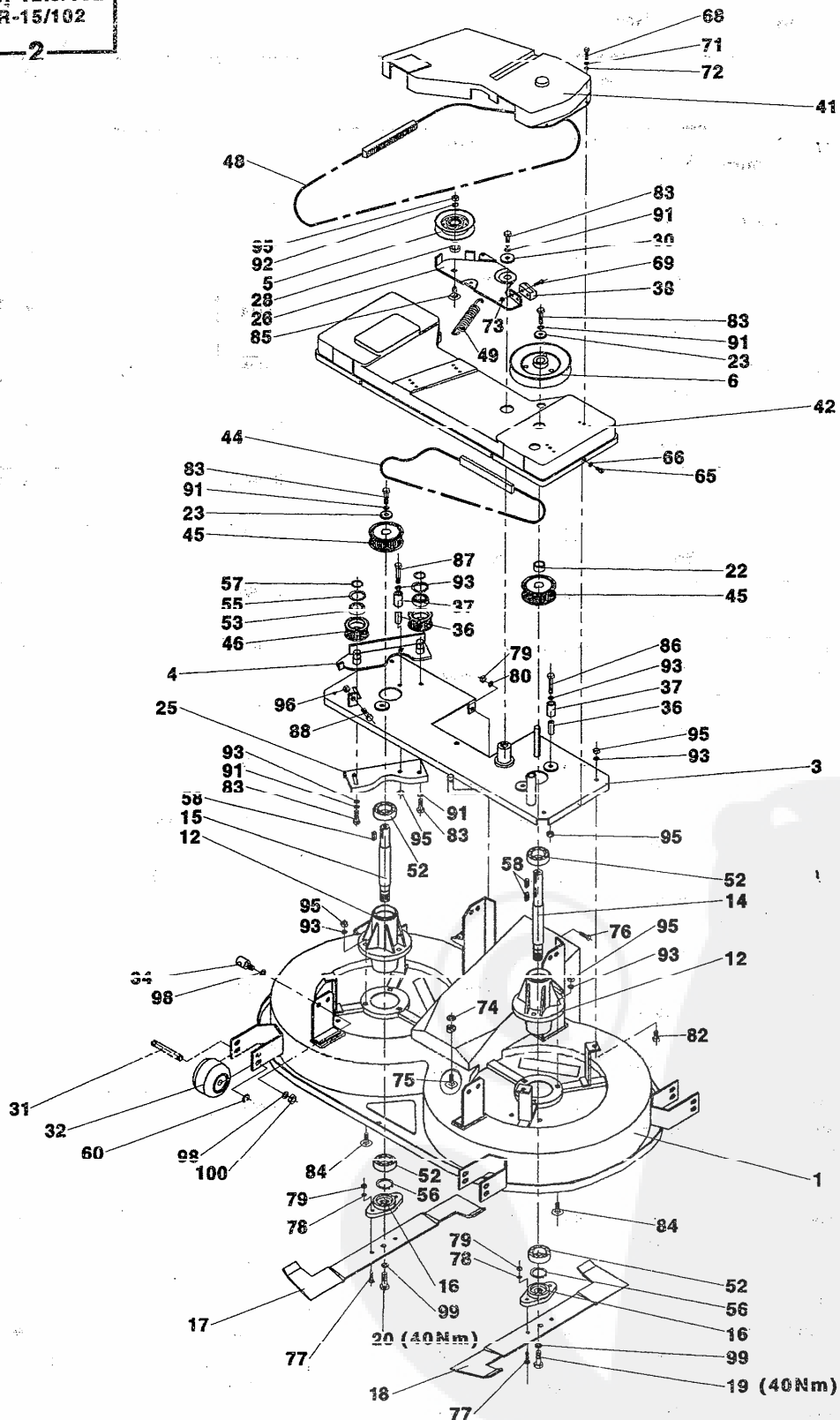
2



Rotační lišta		Schneidwerkzeug		2			
Faucheuse rotative		Bar	Планка				
1	2	3	4	APR../102			
				12.5	15		
	Rotační lišta Faucheuse rotative	Bar	Schneidwerkzeug Планка	D0002		1	1
1	Kryt nožů Capot de protection	Cover	Messerabdeckung Крышка	D0051		1	1
3	Deska Plaque	Plate	Platte Доска	D0003		1	1
4	Držák kladek Support des galets	Holder	Haltersatz Держатель	D0074		1	1
5	Napínací kladka Galet-tendeur	Roller	Spannrolle Ролик	D0035		1	1
6	Řemenice Poulive	Pulley	Riemensch Шкив	D0065		1	1
12	Náboj Moyeu	Hub	Nabe Ступица	D0046		2	2
14	Hřídel Arbre	Shaft	Welle Вал	D0085		1	1
15	Hřídel Arbre	Shaft	Welle Вал	D0086		1	1
16	Unášec Entraîneur	Driver	Messerhalter Поводок	D0087		2	2
17	Nůž pravý Couteau droit	Knife	Messer Нож	D0226		1	1
18	Nůž levý Couteau gauche	Knife	Messer Нож	D0225		1	1
19	Šroub Boulon	Screw	Schraube Болт	67 887 R	MOMENT 40 Nm	1	1
20	Šroub Boulon	Screw	Schraube Болт	D0788 L	MOMENT 40 Nm	1	1
22	Rozpěrka Cale	Spacer	Distanzring Разпорка	D0079		1	1
23	Podložka Rondelle	Washer	Unterlegscheibe Прокладка	D0078		2	2
25	Výztuha Renforcement	Reinforce	Verstärkung Крепление	D0077		1	1
26	Napínák Tendeur	Tightener	Spanner Натя. устр.	D0081		1	1
28	Náboj Moyeu	Hub	Distanzring Ступица	D0039		1	1
30	Podložka Rondelle	Washer	Unterlegscheibe Прокладка	D0151		1	1
31	Čep Cheville	Pin	Bolzen Цапфа	D0048		4	4
32	Kolo D=80 4-D0626 Roue	Wheel	Rad Колесо	007 861		4	4
34	Čep Cheville	Pin	Bolzen Цапфа	D0039		4	4

APR-12.5/102
APR-15/102

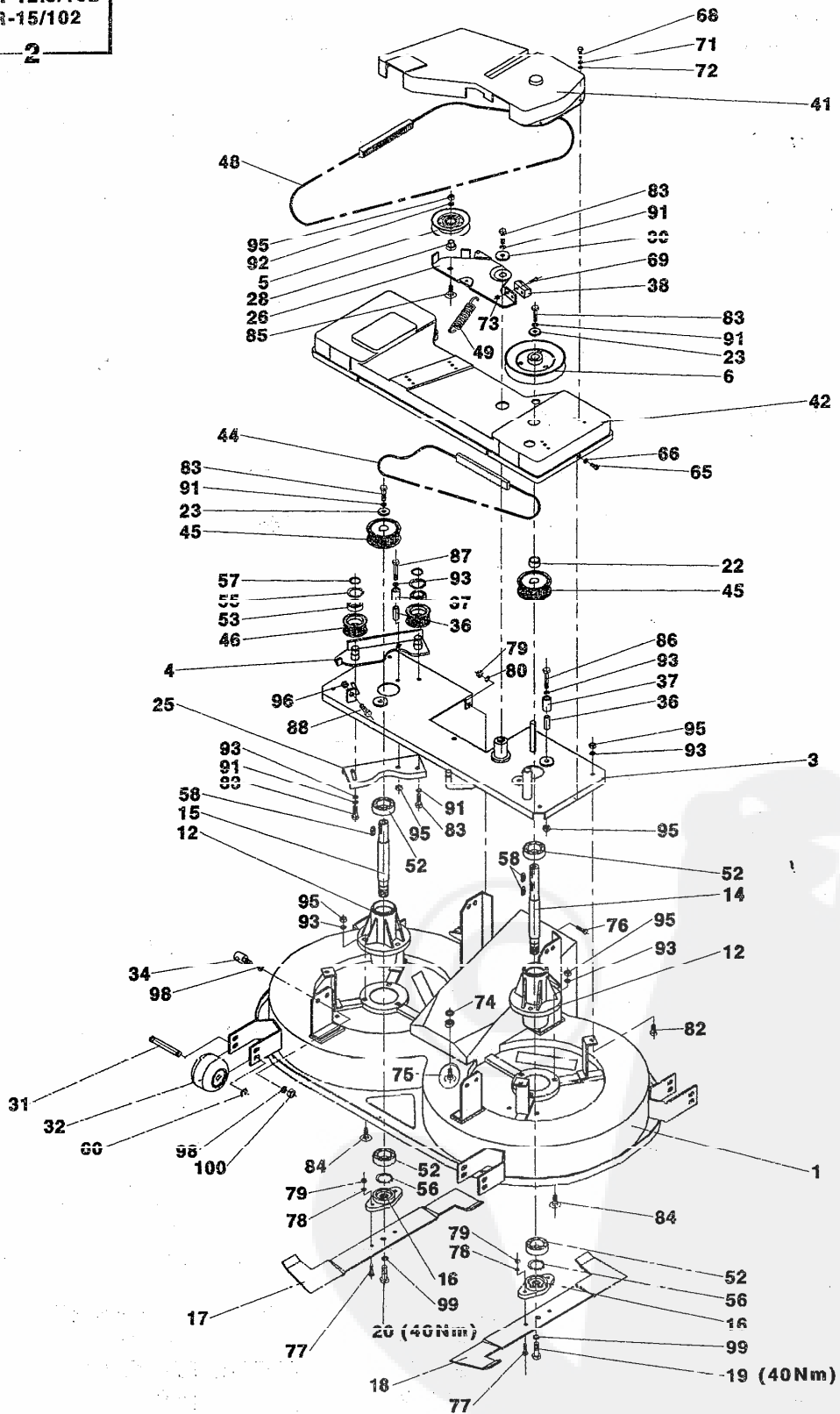
2



Rotační lišta		Schneidwerkzeug			2		
Faucheuse rotative		Bar	Планка				
1	2			3	4	APR-../102	
						12.5	15
36	Pouzdro Douille	Bush	Huelse Втулка	D0049		4	4
37	Pouzdro Douille	Bush	Huelse Втулка	D0050		4	4
38	Kostka Boite	Box-angle plate	Würfel Плита	D0037		1	1
41	Kryt Couvercle	Cover	Abdeckung Крышка	D0083		1	1
42	Kryt Couvercle	Cover	Abdeckung Крышка	D0099		1	1
44	Řemen ozub. DSEM1600 Courroie dentée	Belt	Riemen Ремень	007 441		1	1
45	Kladka z=28 Galet	Roller	Rolle Ролик	D0478		2	2
46	Kladka z=20 Galet	Roller	Rolle Ролик	D0481		2	2
48	Řemen 1450 LP 1400 Li Courroie dentée	Belt	Riemen Ремень	687 926		1	1
49	Pružina 4-D0098 Ressort	Spring	Feder Пружина	006 313		1	1
52	Ložisko 6204 A 2RS Roulement	Bearing	Lager Подшипник	096 473	ČSN 024640 DIN 625	4	4
53	Ložisko 6202 A 2RS Roulement	Bearing	Lager Подшипник	684 010	ČSN 024640 DIN 625	2	2
55	Pojistný kroužek 35 Baguete sûreté	Circlip	Sicher. Ring Стоп. колцо	077 973	ČSN 022931 DIN 472	2	2
56	Pojistný kroužek 20 Baguete sûreté	Circlip	Sicher. Ring Стоп. колцо	077 546	ČSN 022930 DIN 471	2	2
57	Pojistný kroužek 15 Baguete sûreté	Circlip	Sicher. Ring Стоп. колцо	077 490	ČSN 022930 DIN 471	2	2
58	Pero 6x6x21 Ressort	Feather	Feder Сипонка	121 751	ČSN 301382.12	3	3
60	Kroužek 9 Anneau	Ring	Ring Круж	643 325	ČSN 022929.05 DIN 6799	4	4
65	Šroub 3,9x13 Bouleau	Screw	Schraube Болт	309 462	ČSN 021232.05 DIN 7971	6	6
66	Podložka Rondelle	Washer	Unterlegscheibe Прокладка	D094 i		6	6
68	Šroub M5x16 Bouleau	Screw	Schraube Болт	580 792	ČSN 021103.15 DIN 933	4	4
69	Šroub M5x20 Bouleau	Screw	Schraube Болт	277 051	ČSN 021131.24 DIN 84	2	2
71	Podložka 5,3 Rondelle	Washer	Unterlegscheibe Прокладка	070 476	ČSN 021702.15 DIN 125	4	4
72	Podložka 5 Rondelle	Washer	Unterlegscheibe Прокладка	071 513	ČSN 021740.05 DIN 7980	4	4

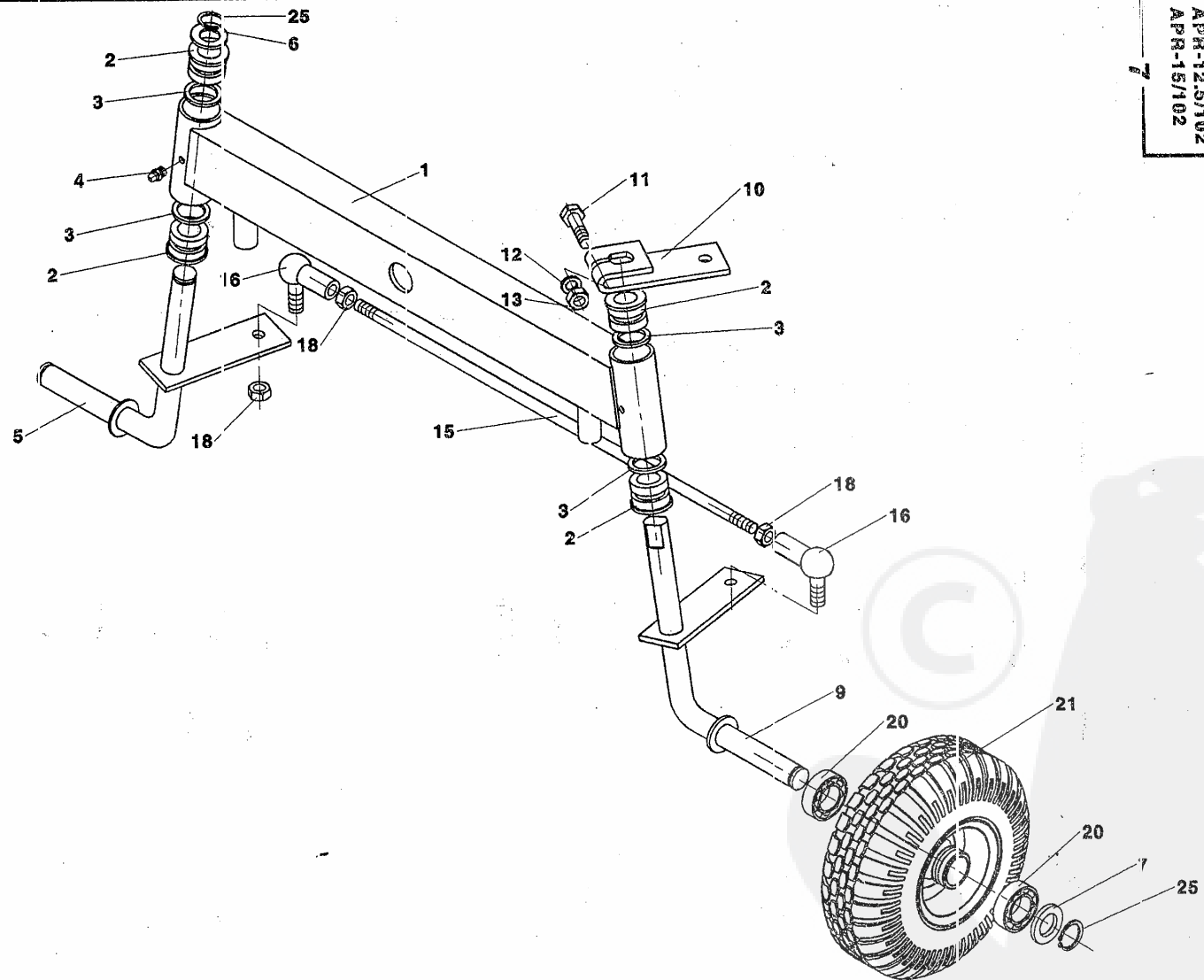
APR-12.5/102
APR-15/102

2



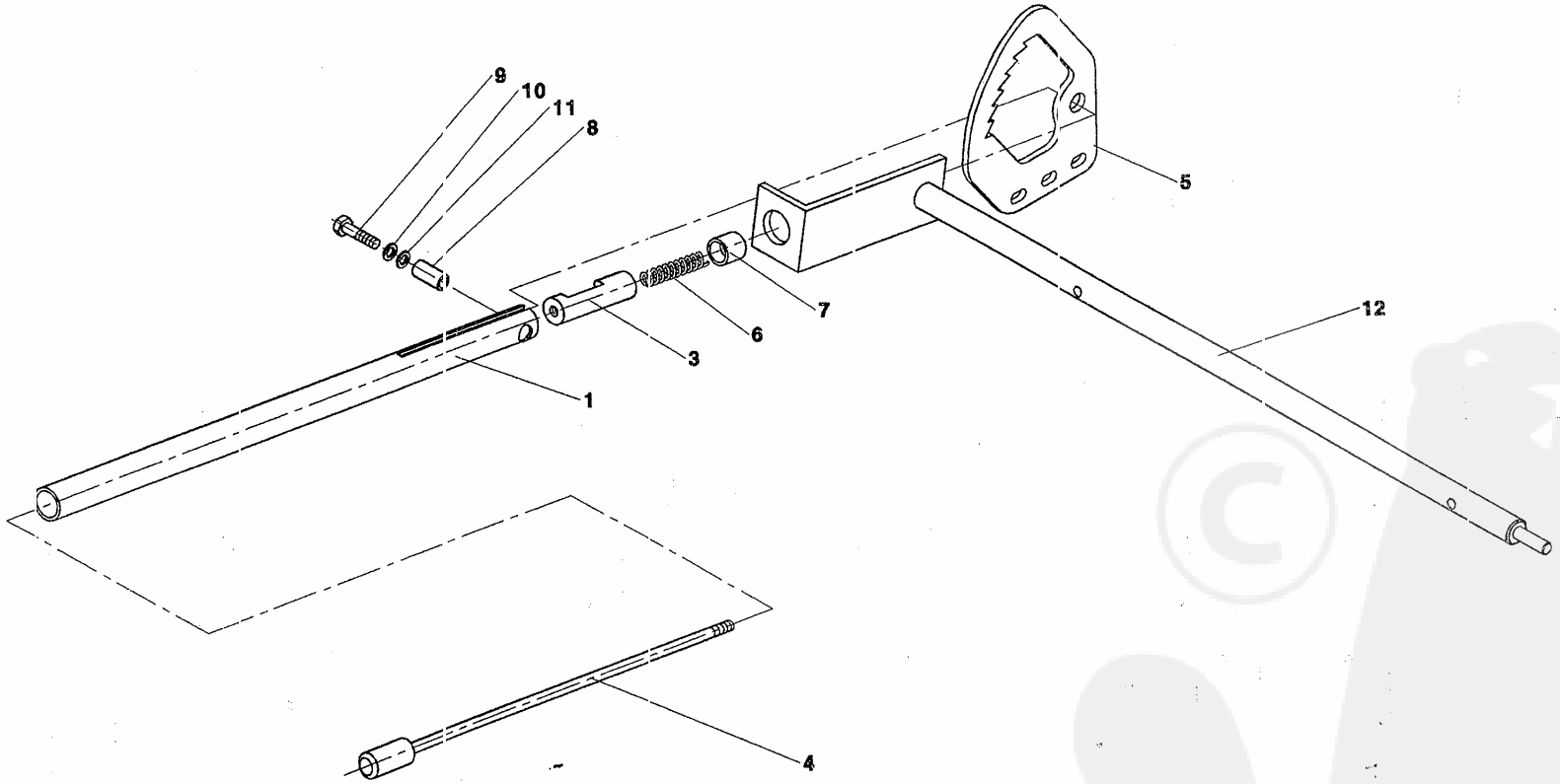
Rotační lišta		Schneidwerkzeug			2		
Faucheuse rotative		Bar	Планка				
1	2	3	4	APR-../102			
				12.5	15		
73	Matice M5 Écrou Nut Mutter Гайка	111 545	ČSN 021492.25 DIN 980	2	2		
74	Rozpěrka Cale Spacer Distanzring Разпорка	D0676		1	1		
75	Šroub M6x20 Zink Bouleau, zinc Screw Schraube Болт	071 042	ČSN 021319 DIN 603	1	1		
76	Šroub M6x16 Zink Bouleau, zinc Screw Schraube Болт	509 933	ČSN 021319 DIN 603	2	2		
77	Šroub M6x25 Bouleau Screw Schraube Болт	090 384	ČSN 021103.55 DIN 933	4	4		
78	Podložka 6,4 Rondelle Washer Unterlegscheibe Прокладка	070 805	ČSN 021702.15 DIN 125	4	4		
79	Matice M6 Écrou Nut Mutter Гайка	596 275	ČSN 021492.25 DIN 980	7	7		
80	Podložka 6,6 Zink Rondelle, zinc Washer Unterlegscheibe Прокладка	071 212	ČSN 021729	3	3		
82	Šroub M8x20 Bouleau Screw Schraube Болт	067 291	ČSN 021103.55 DIN 933	4	4		
83	Šroub M8x20 Bouleau Screw Schraube Болт	067 291	ČSN 021103.55 DIN 933	5	5		
84	Šroub M8x25 Zink Bouleau, zinc Screw Schraube Болт	061 251	ČSN 021319 DIN 603	6	6		
85	Šroub M8x35 Zink Bouleau, zinc Screw Schraube Болт	061 265	ČSN 021319 DIN 603	1	1		
86	Šroub M8x50 Bouleau Screw Schraube Болт	066 660	ČSN 021101.55 DIN 931	3	3		
87	Šroub M8x55 Bouleau Screw Schraube Болт	062 022	ČSN 021101.15 DIN 931	1	1		
88	Šroub M8x60 Bouleau Screw Schraube Болт	625 561	ČSN 021103.15 DIN 933	1	1		
91	Podložka 8 Rondelle Washer Unterlegscheibe Прокладка	276 721	ČSN 021740.05 DIN 7980	5	5		
92	Podložka 9 Zink Rondelle, zinc Washer Unterlegscheibe Прокладка	071 226	ČSN 021729	1	1		
93	Podložka 8,4 Rondelle Washer Unterlegscheibe Прокладка	070 812	ČSN 021702.15 DIN 125	15	15		
95	Matice M9 Écrou Nut Mutter Гайка	596 142	ČSN 021492.25 DIN 980	15	15		
96	Matice M6 Écrou Nut Mutter Гайка	069 176	ČSN 021401.25 DIN 934	1	1		
98	Podložka 10,5 Rondelle Washer Unterlegscheibe Прокладка	070 504	ČSN 021702.15 DIN 125	8	8		
99	Podložka Rondelle Washer Unterlegscheibe Прокладка	D0881		2	2		
100	Matice M10 Écrou Nut Mutter Гайка	596 163	ČSN 021492.25 DIN 980	4	4		

APR-12/5/02
APR-15/102



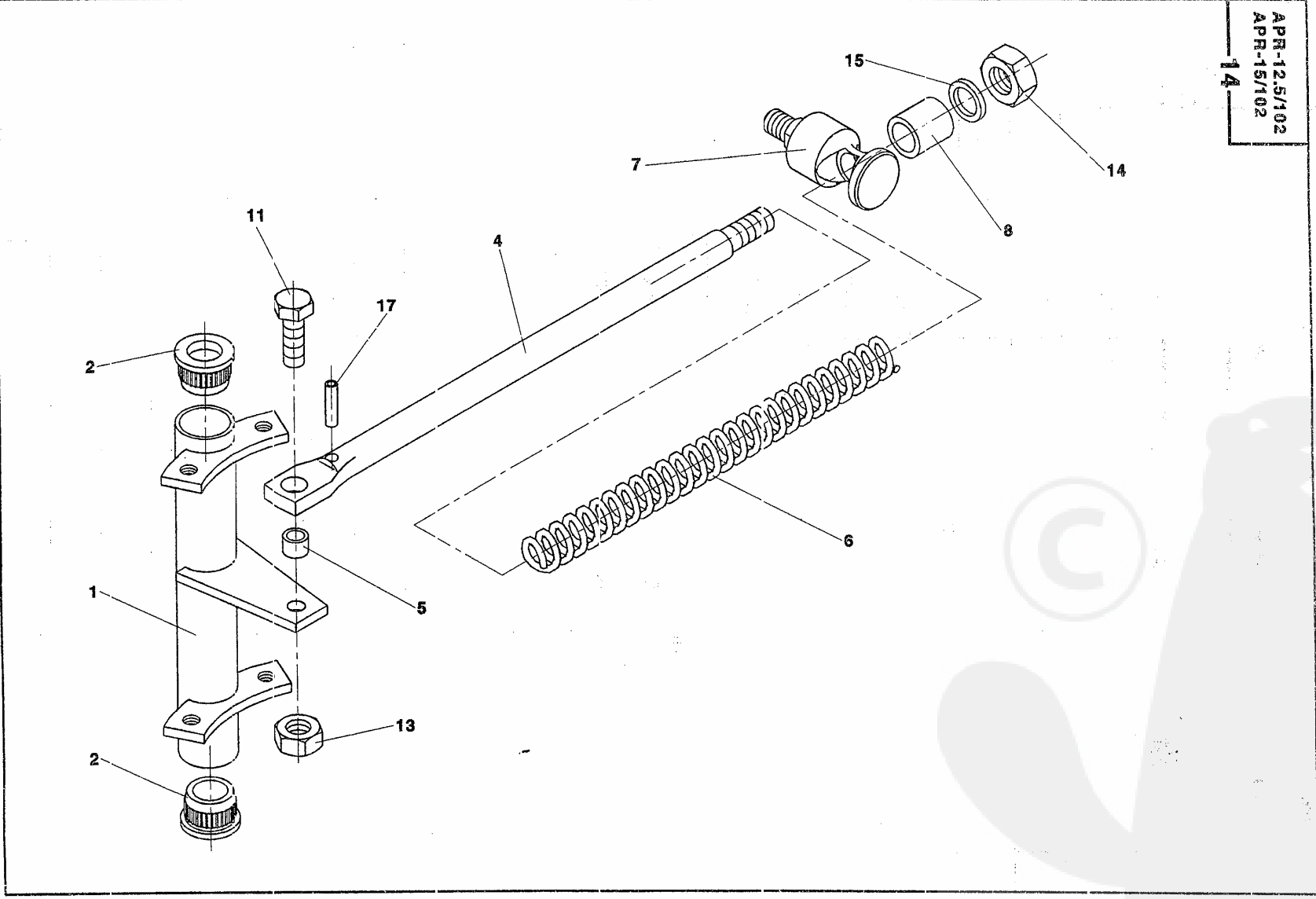
Přední náprava		Vorderachse				7	
Essieu avant		Front axle		Oc			
1	2	3	4	APR-../102			
				12.5	15		
	Přední náprava Essieu avant	Vorderachse Front axle	Oc	D0912		1	1
1	Náprava Essieu	Achse Axle	Oc	D0022		1	1
2	Pouzdro Doville	Huelse Bush	Втулка	D0025		4	4
3	Kroužek 32x24 Anneau	Ring	Кружок	006 334	ČSN 029280.1	4	4
4	Hlavice KM6x1 01367 Tête	Fettbäcse Head	Головка	280 145	ČSN 027421 DIN 71412	2	2
5	Čep pravý Cheville droite	Bolzen Pin	Цапфа	D0040		1	1
6	Podložka 21 Rondelle	Unterlegscheibe Washer	Прокладка	070 553	ČSN 021702.15 DIN 125	1	1
7	Podložka Rondelle	Unterlegscheibe Washer	Прокладка	D0790		2	2
9	Čep levý Cheville gauche	Bolzen Pin	цапфа	D0913		1	1
10	Patka Talon	Fuss Foot	Пята	D0905		1	1
11	Šroub M10x60 Bouleau	Schraube Screw	Болт	614 941	ČSN 021101.55 DIN 931	1	1
12	Podložka 10,5 Rondelle	Unterlegscheibe Washer	Прокладка	070 504	ČSN 021702.15 DIN 125	2	2
13	Matice M10 Écrou	Mutter Nut	Гайка	596 163	ČSN 021492.25 DIN 934	1	1
15	Tyč Barre	Stange Bar	Штанга	D0064		1	1
16	Kulový čep 636610 Tourillon d'articulation	W-Bolzen Pin	Цапфа	006 572	DIN 71802	2	2
18	Matice M10 Écrou	Mutter Nut	Гайка	596 163	ČSN 021492.25 DIN 934	2	2
20	Ložisko 6004 2RS Roulement	Lager Bearing	Подшипник	477 942	ČSN 024640 DIN 625	4	4
21	Kolo přední 3-D0484 Roue d' avant	Rad Wheel	Колесо	008 261		2	2
25	Pojisný kroužek Z0 Bague de sûreté	Sicher. Ring Circlip	Стоп. колцо	077 546	ČSN 022930 DIN 471	3	3

APR-12.5/102
APR-15/102



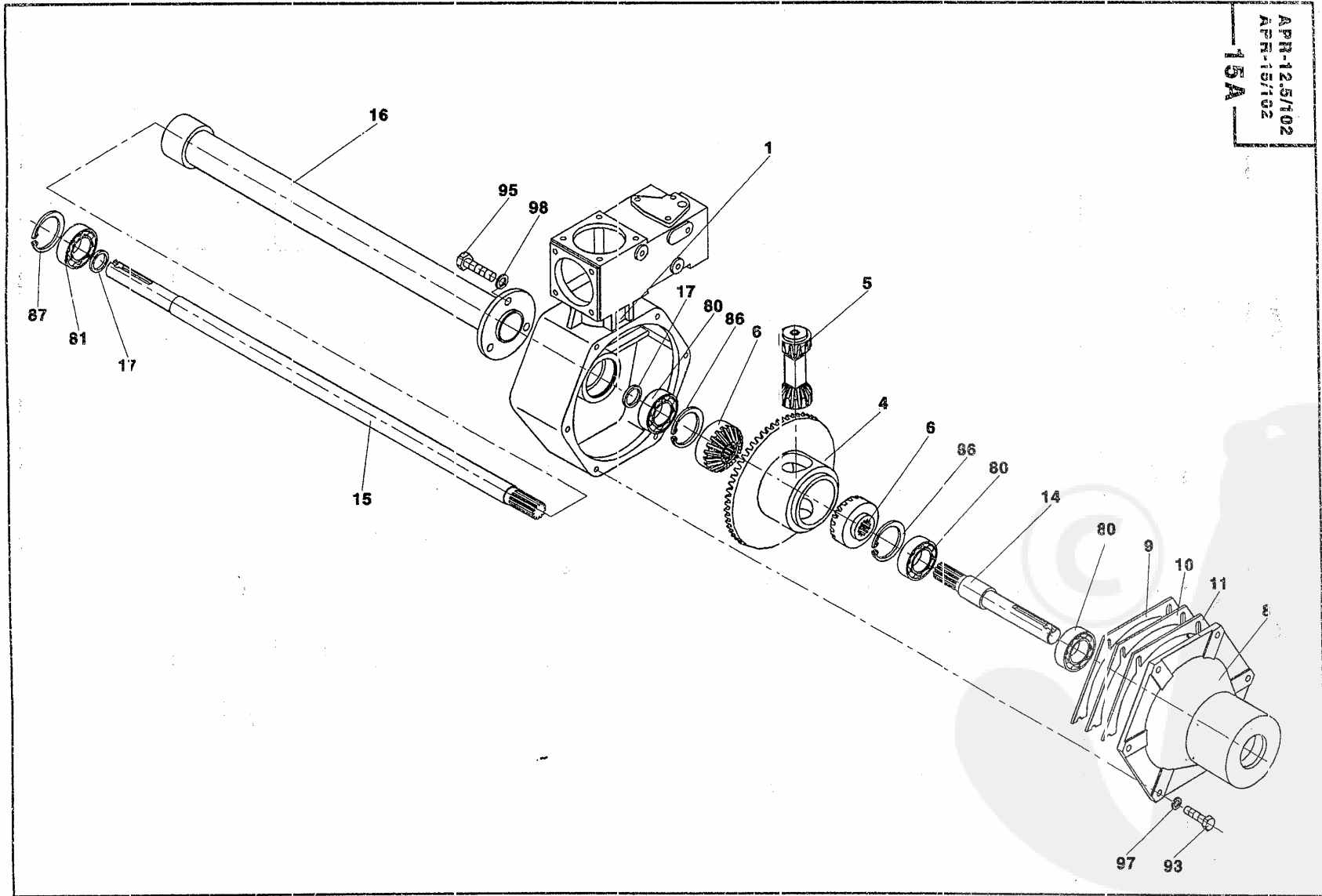
Páka zvedání		Messergehänsehebel					
Levier de soulèvement		Lifting lever		Рычаг здв.			
1	2			3	4	APR-../102	
						12.5	15
	Páka zvedání Levier de soulèvement	Messergehänsehebel Лифтинг левер Рычаг здв.		D0861		1	1
1	Trubka Tube	Rohr Tube	Руба	D0549		1	1
3	Západka Cliquet d'arrêt	Pawl	Fallklinge Зашолка	D0166		1	1
4	Táhlo Tige	Draw. rod	Zugstange Тяга	D0237		1	1
5	Rohatka Roue à cliquet	Ratchet	Sperrung Храповик	D0277		1	1
6	Pružina 1,25x11,25x48x13,5 Ressort	Feder Spring	Пружина	081 474	CSN 026020.0	1	1
7	Pouzdro Douille	Bush	Hülse Втулка	D0523		1	1
8	Rozpěrka Cale	Spacer	Distanzring Разпорка	D0525		1	1
9	Šroub M6x35 Boulon	Screw	Schraube Болт	095 282	CSN 021103.55 DIN 933	1	1
10	Podložka 6 Rondelle	Washer	U-Scheibe Прокладка	276 700	CSN 021740.05 DIN 7980	1	1
11	Podložka 6,4 Rondelle	Washer	U-Scheibe Прокладка	070 805	CSN 021702.15 DIN 125	1	1
12	Páka Lever	Lever	Hebel Рычаг	D0848		1	1

APR-12/5/02
APR-15/102
14



Náboj		Nabe			14			
Moeyeu		Hub	Ступица					
1	2				3	4	APR-../102	
	12.5						15	
	Náboj Moeyeu	Hub	Nabe	Ступица	D0354		1	1
1	Náboj Moeyeu	Hub	Nabe	Ступица	D0337		1	1
2	Pouzdro Douille	Bush	Huelse	Втулка	D0447		2	2
4	Táhlo Tige	Draw. rod	Zugstange	Тяга	D0587		1	1
5	Čep Cheville	Pin	Bolzen	Цепфа	D0589		1	1
6	Pružina 4-D0373 Ressort, zinc	Spring	Feder	Пружина	008 044		1	1
7	Závés Attelage	Suspension	Gehaenger	Подвес	D0588		1	1
8	Rozpěrka Cale	Spacer	Distanzring	Разпорка	D0590		1	1
11	Šroub M8x25 Boulon	Screw	Schraube	Болт	067 305	CSN 021103.55 DIN 933	1	1
13	Matice M8 Écrou	Nut	Mutter	Гайка	596 142	CSN 021492.25 DIN 980	1	1
14	Matice M12 Écrou	Nut	Mutter	Гайка	107 400	CSN 021492.25 DIN 980	1	1
15	Podložka 13 Rondelle	Washer	U-Scheibe	Прокладка	070 511	CSN 021702.15 DIN 125	1	1
17	Kolík 6x25 Cheville	Pin	Stift	Штифт	628 336	CSN 022156 DIN 1481	1	1

APR-12.5/102
APR-15/102
15A

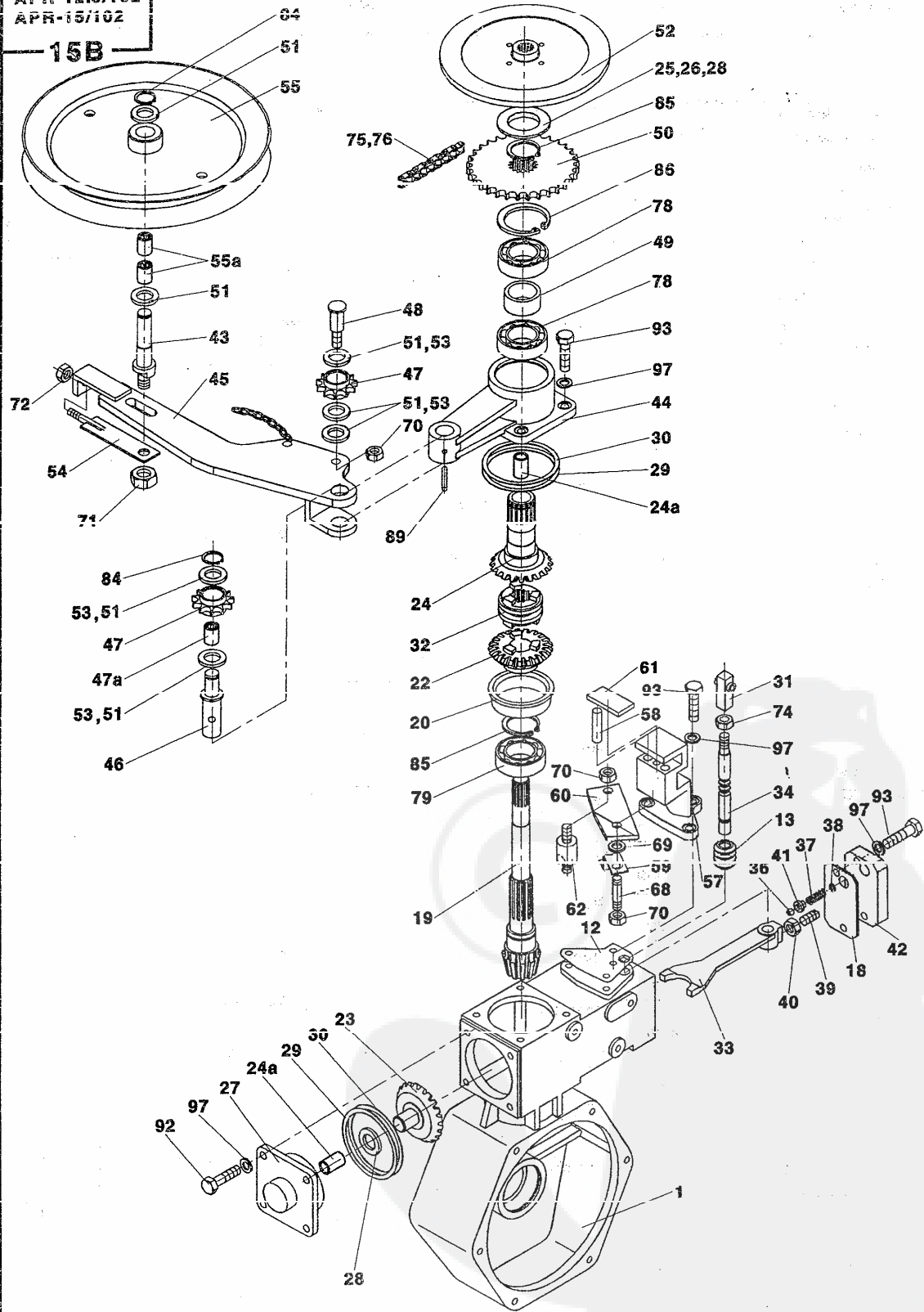


5A

Převodová skříň		Getriebekasten				15	
Boîte de vitesse		Box		Корпус			
1	2	3	4	APR-../102			
				12.5	15		
	Převodová skříň Boîte de vitesse	Getriebekasten Корпус	D0885		1	1	
1	Skříň Boîte	Kasten Корпус	D0895		1	1	
4	Kolo z=65 Roue	Rad Колесо	D0125		1	1	
5	Satelite Pignons satellites	Satelliten Сателлиты	D0128		1	1	
6	Planetové kolo Pignon planétaire	Satellitrad Колесо	D0126		2	2	
8	Víko Couvercle	Deckel Крышка	D0112		1	1	
9	Podložka Rondelle	Unterlegscheibe Прокладка	D0265		6	6	
10	Podložka Rondelle	Unterlegscheibe Прокладка	D0266		4	4	
11	Podložka Rondelle	Unterlegscheibe Прокладка	D0440		2	2	
14	Hřídel Arbre	Welle Вал	D0278		1	1	
15	Hřídel Arbre	Welle Вал	D0279		1	1	
16	Naprava Essieu	Achse Ос	D0178		1	1	
17	Kroužek Anneau	Ring Кружок	D0275		2	2	
80	Ložisko 6204 A 2RS Roulement	Lager Подшипник	096 473	ČSN 024640	3	3	
81	Ložisko 6204 2RS Roulement	Lager Подшипник	477 942	ČSN 024640	1	1	
86	Pojistný kroužek 47 Bague de sûreté	Sicher. Ring Стоп. колцо	078 030	ČSN 022931	3	3	
87	Pojistný kroužek 42 Bague de sûreté	Sicher. Ring Стоп. колцо	078 023	ČSN 022931	1	1	
93	Šroub M6x20 Boulon	Schraube Болт	431 736	ČSN 021103.55	15	15	
95	Šroub M8x20 Boulon	Schraube Болт	067 291	ČSN 021103.55	3	3	
97	Podložka 6.1 Rondelle	U-Scheibe Прокладка	486 404	ČSN 021740.05	19	19	
98	Podložka 8 Rondelle	U-Scheibe Прокладка	276 721	ČSN 021740.05	3	3	

APR-12.5/102
APR-15/102

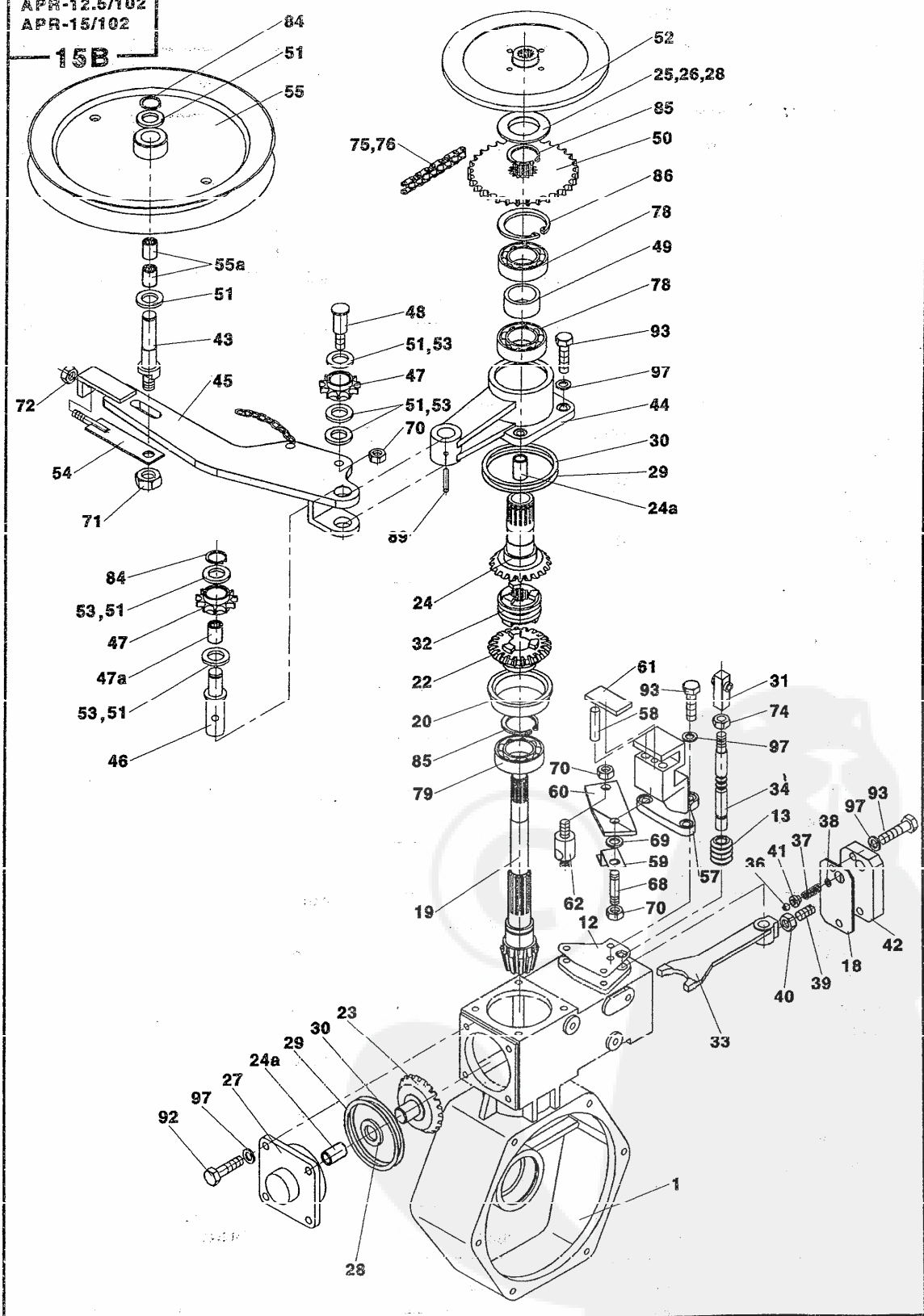
15B



Převodová skříň		Getriebekasten		15		
Boîte de vitesse		Box	Корпус			
1	2	3	4	APR-../102		
				12.5	15	
	Převodová skříň Boîte de vitesse	Box	Getriebekasten Корпус	D0885		1 1
1	Skříň Boîte	Box	Kasten Корпус	D0895		1 1
12	Podložka Rondelle	Washer	U-Scheibe Прокладка	D0887		1 1
13	Manžeta Cache-poussiere	Collar	Manschette Манжета	D0865		1 1
18	Víko Couvercle	Cover	Deckel Крышка	D0859		1 1
19	Pastorek z=11 Pignon	Pinion	Ritzel Шестеря	D0124		1 1
20	Rozpěrka Cale	Spacer	Distanzring Распорка	D0291		1 1
22	Kolo z=21 Roue	Wheel	Rad Колесо	D0891		1 1
23	Kolo z=20 Roue	Wheel	Rad Колесо	D0121		1 1
24	Kolo Roue	Wheel	Rad Колесо	D0889		1 1
24a	Pouzdro KU 1520 Douille	Bush	Huelse Втулка	006 453		1 1
25	Kroužek Anneau	Ring	Ring Кружок	D0439		1 1
26	Kroužek Anneau	Ring	Ring Кружок	D0439		1 1
27	Víčko Couvercle	Cap	Kappe Крышка	D0453		1 1
28	Kroužek Anneau	Ring	Ring Кружок	D0274		2 2
29	Podložka Rondelle	Washer	U-Scheibe Прокладка	D0267		2 2
30	Podložka Rondelle	Washer	U-Scheibe Прокладка	D0268		3 3
31	Kostka Boite	Box-angle plate	Würfel Плита	D0844		1 1
32	Spojka Accouplement	Coupling	Kupplung Муфта	D0893		1 1
33	Vidlička Fourchette	Fork	Gabel Вилка	D0187		1 1
34	Řadící tyč Lever	Bar	Schalt. stange Штанга	D0882		1 1
36	Kulička II 5 Bille	Ball	Kugel Шарик	098 351	CSN 023680 DIN 5401	1 1
37	Pružina Ressort	Spring	Feder Пружина	D0890		1 1

APR-12.5/102
APR-15/102

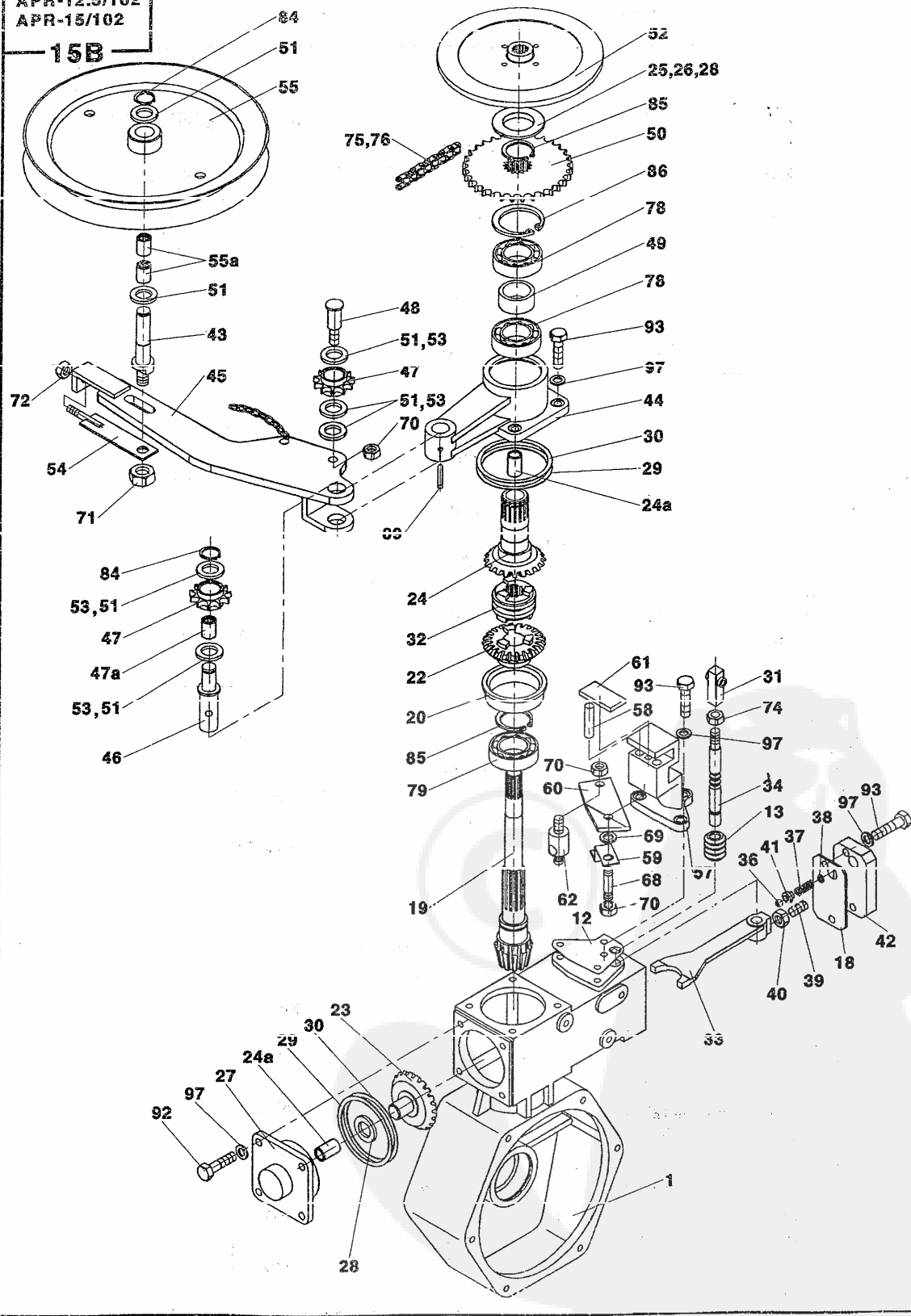
15B



Převodová skříň		Getriebekasten				15	
Boîte de vitesse		Box		Корпус			
1	2			3	4	APR-../102	
						12.5	15
38	Podložka 5,3 Rondelle	Washer	U-Scheibe Прокладка	070 476	CSN 021702.15	1	1
39	Šroub M6x16 Bouillon	Screw	Schraube болт	092 115	CSN 021185.25 DIN 553	1	1
40	Matice M6 Écrou	Screw	Mutter Гайка	069 162	CSN 021401.25 DIN 934	1	1
41	Čep Cheville	Pin	Bolzen Цапфа	D0884		1	1
42	Víko Couvercle	Cover	Deckel Крышка	D0220		1	1
43	Čep Cheville	Pin	Bolzen Цапфа	D0216		1	1
44	Náboj Moyeu	Hub	Nabe Ступица	D0413		1	1
45	Rameno Bras	Arm	Arm Кронштейн	D0249		1	1
46	Čep Cheville	Pin	Bolzen Цапфа	D0411		1	1
47	Řetězka Pignon de chaîne	Sprocket	Kettenrad Звездочка	D0240		2	2
47a	Pouzdro jehl. utěs. Graisse	HK1216 2RS Bush	Huelse Втулка	006 586		1	1
48	Čep Cheville	Pin	Bolzen Цапфа	D0243		1	1
49	Rozpěrka Cale	Spacer	Distanzring Распорка	D0221		1	1
50	Řetězka Pignon de chaîne	Sprocket	Kettenrad Звездочка	D0153		1	1
51	Podložka Rondelle	Washer	U-Scheibe Прокладка	D0290		7	7
52	Lamela Lamelle	Lamella	Lamelle Пластина	D0160		1	1
53	Podložka Rondelle	Washer	Hinterlegscheibe Прокладка	D0655		4	4
54	Napínák Tendeur	Tichtener	Spanner Натя. устр.	D0408		1	1
55	Řemenice Poulive	Pulley	Riemensch. Шкив	D0356		1	1
55a	Pouzdro jehl. utěs. Graisse	HK1214 RS Bush	Huelse Втулка	007 266		2	2
57	Držák Support	Holder	Halter Держатель	D0115		1	1
58	Váleček Rouleau	Roller	Walze Валик	D0292		2	2
59	Držák Support	Holder	Halter Держатель	D0322		1	1

APR-12.5/102
APR-15/102

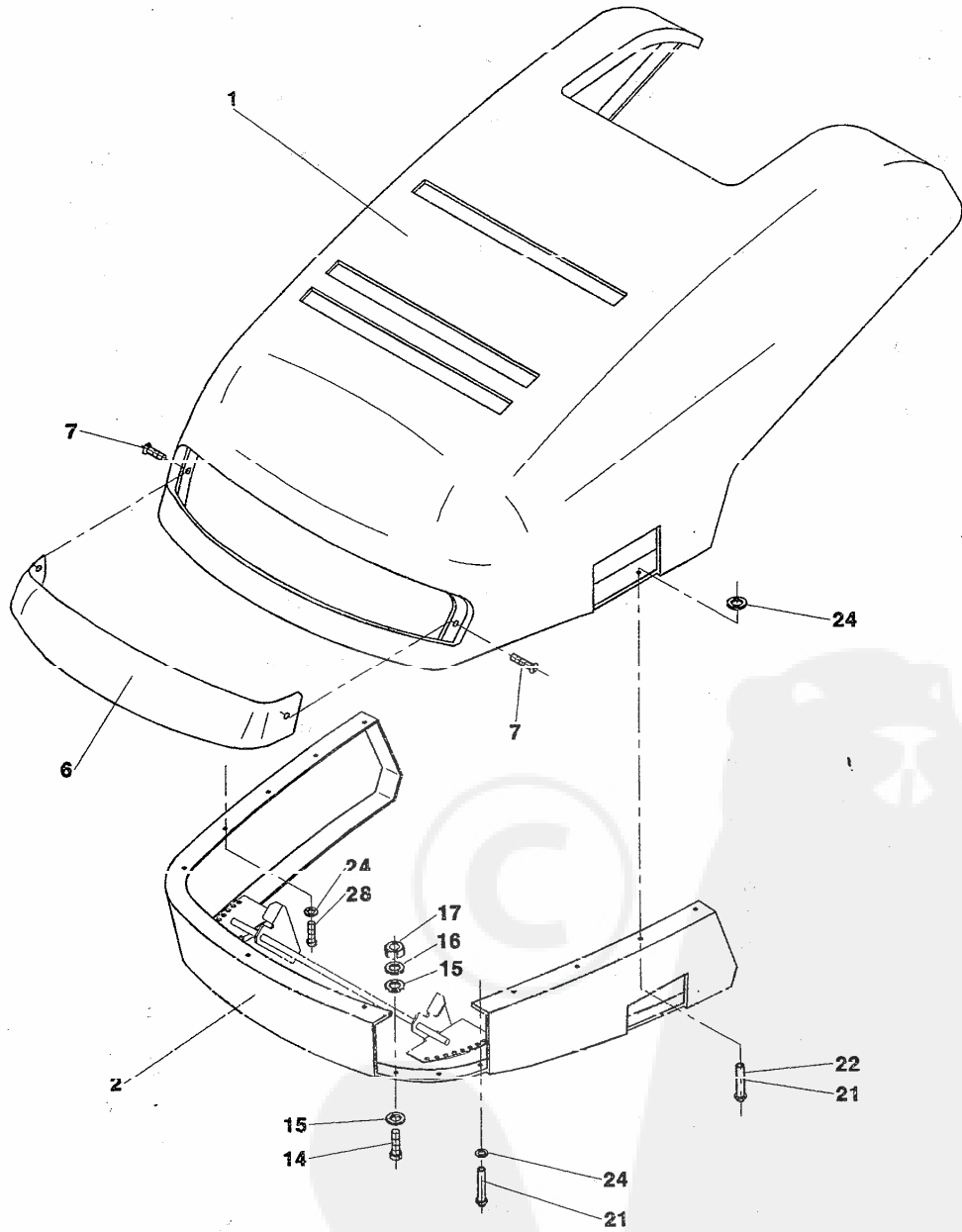
15B



Převodová skříň		Getriebekasten		15	
Boîte de vitesse		Box		Корпус	
1	2	3	4	APR.../102	
				12.5	15
60	Páka Lever	Hebel Рычаг	D0353		1 1
61	Destička Plaque	Platte Шейба	D0325		1 1
62	Čep Cheville	Bolzen Цапфа	D0397		1 1
68	Šroub M8x25 Boulon	Schraube Болт	065 672	ČSN 021176.25 DIN 939	1 1
69	Podložka 8,4 Rondelle	U-Scheibe Прокладка	501 182	ČSN 021726.05	1 1
70	Matice M8 Écrou	Mutter Гайка	596 142	ČSN 021492.25 DIN 980	3 3
71	Matice M10 Écrou	Mutter Гайка	596 163	ČSN 021492.25 DIN 980	1 1
72	Matice M6 Écrou	Mutter Гайка	069 162	ČSN 021401.25 DIN 980	1 1
74	Matice Écrou	Mutter Гайка	D0883		1 1
75	Řetěz 06B-1 85 CL Chaîne	Kette Цеп	92 834		1 1
76	Spoj. článek 06B-1 Membre de raccord	Glied Элемент	085 020	ČSN 023311.3 DIN 8187	1 1
78	Ložisko 6005 2RS Roulement	Lager Подшипник	092 171	ČSN 024640 DIN 625	2 2
79	Ložisko 6005 2RS A Roulement	Lager Подшипник	089 931	ČSN 024640 DIN 625	1 1
84	Pojistný kroužek 12 Bague de sûreté	Sicher. Ring Стоп. колцо	077 476	ČSN 022930 DIN 471	2 2
85	Pojistný kroužek 25 Bague de sûreté	Sicher. Ring Стоп. колцо	077 574	ČSN 022930 DIN 471	2 2
86	Pojistný kroužek 47 Bague de sûreté	Sicher. Ring Стоп. колцо	078 030	ČSN 022931 DIN 472	3 3
89	Kolík 4x32 Cheville	Stift Штифт	006 593	ČSN 022156 DIN 1481	1 1
92	Šroub M6x16 Boulon	Schraube Болт	067 242	ČSN 021103.55 DIN 933	4 4
83	Šroub M6x20 Boulon	Schraube Болт	431 736	ČSN 021103.55 DIN 933	15 15
97	Podložka 6,1 Rondelle	U-Scheibe Прокладка	486 404	ČSN 021740.05 DIN 7980	3 3

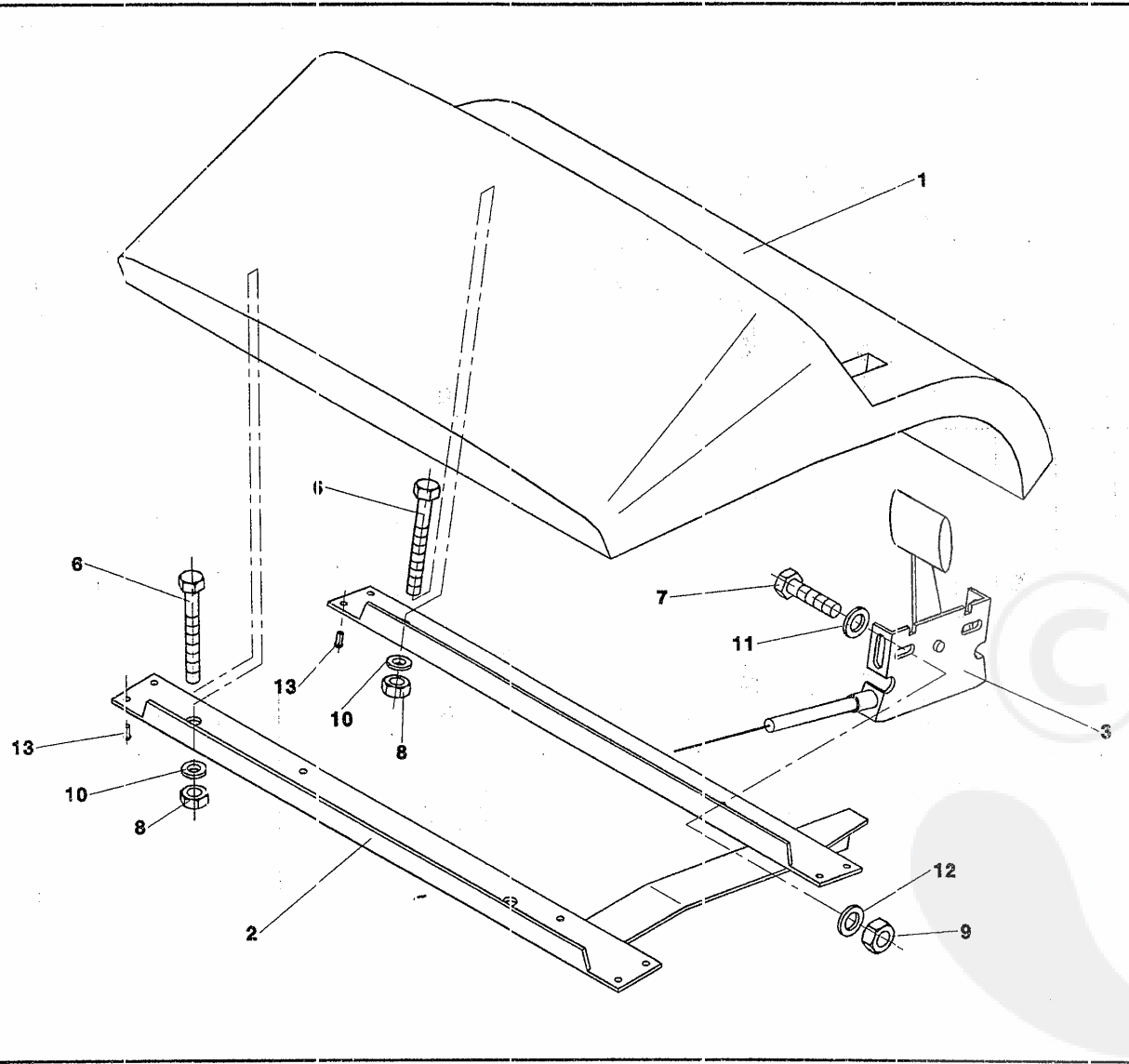
APR-12.5/102
APR-15/102

24



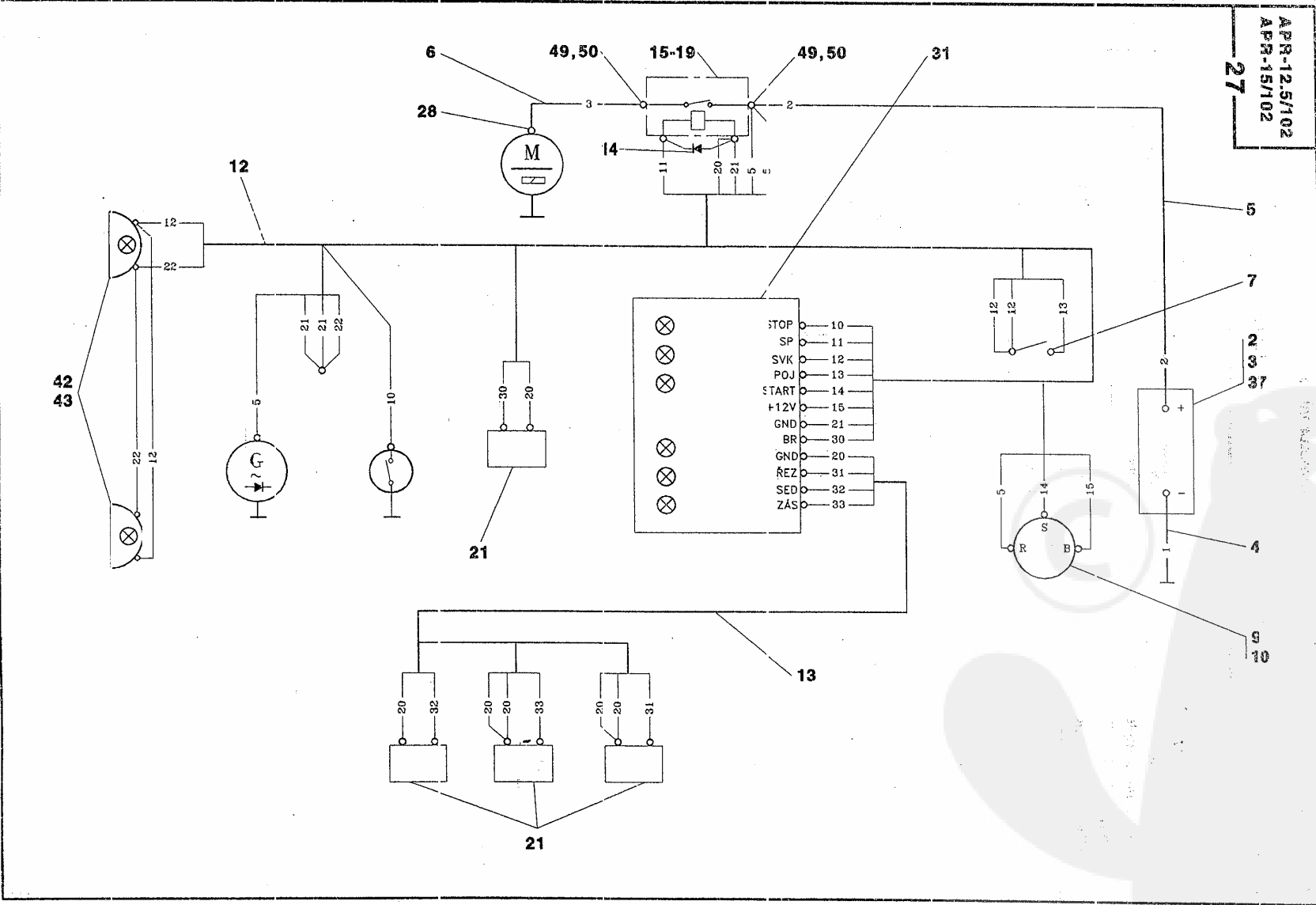
Kapota úplná		Haube			24			
Capot complet		Hood	Капот					
1	2				3	4	APR-../102	
							12.5	15
	Kapota úplná Capot complet	Hood	Haube Капот	D0495			1	1
1	Kapota Capot	Hood	Haube Капот	D0326			1	1
2	Nárazník Pare-chocs	Buffer	Puffer Буфер	D0327			1	1
6	Kryt světla Couvercle	Cover	Abdeckung Крышка	D0334			1	1
7	Vrut 3x12 0301003012 ZL CR Boulon	Screw	Schraube Болт		METALVIS		2	2
14	Šroub M4x16 Boulon	Screw	Schraube Болт	064 026	CSN 021131.24 DIN 125		3	3
15	Podložka 4,3 Rondelle	Washer	U-Scheibe Прокладка	276 651	CSN 021702.14 DIN 934		8	8
16	Podložka 4 Rondelle	Washer	U-Scheibe Прокладка	071 506	CSN 021740.04 DIN 84		4	4
17	Maticе M4 Écrou	Nut	Mutter Гайка	276 854	CSN 021401.24 DIN 125		4	4
21	Nýt 4x12 Rivet	Rivet	Niete Заклёпка	010 192	CSN 022391 DIN 7980		4	4
22	Nýt 4x10 Rivet	Rivet	Niete Заклёпка	644 474	CSN 022391 DIN 7980		5	5
24	Podložka 4,3 Rondelle	Washer	U-Scheibe Прокладка	276 651	CSN 021702.14 DIN 934		14	14
28	Šroub M4x20 Boulon	Screw	Schraube Болт	277 016	CSN 021131.24 DIN 125		1	1

APR-12.5/102
APR-15/102
25



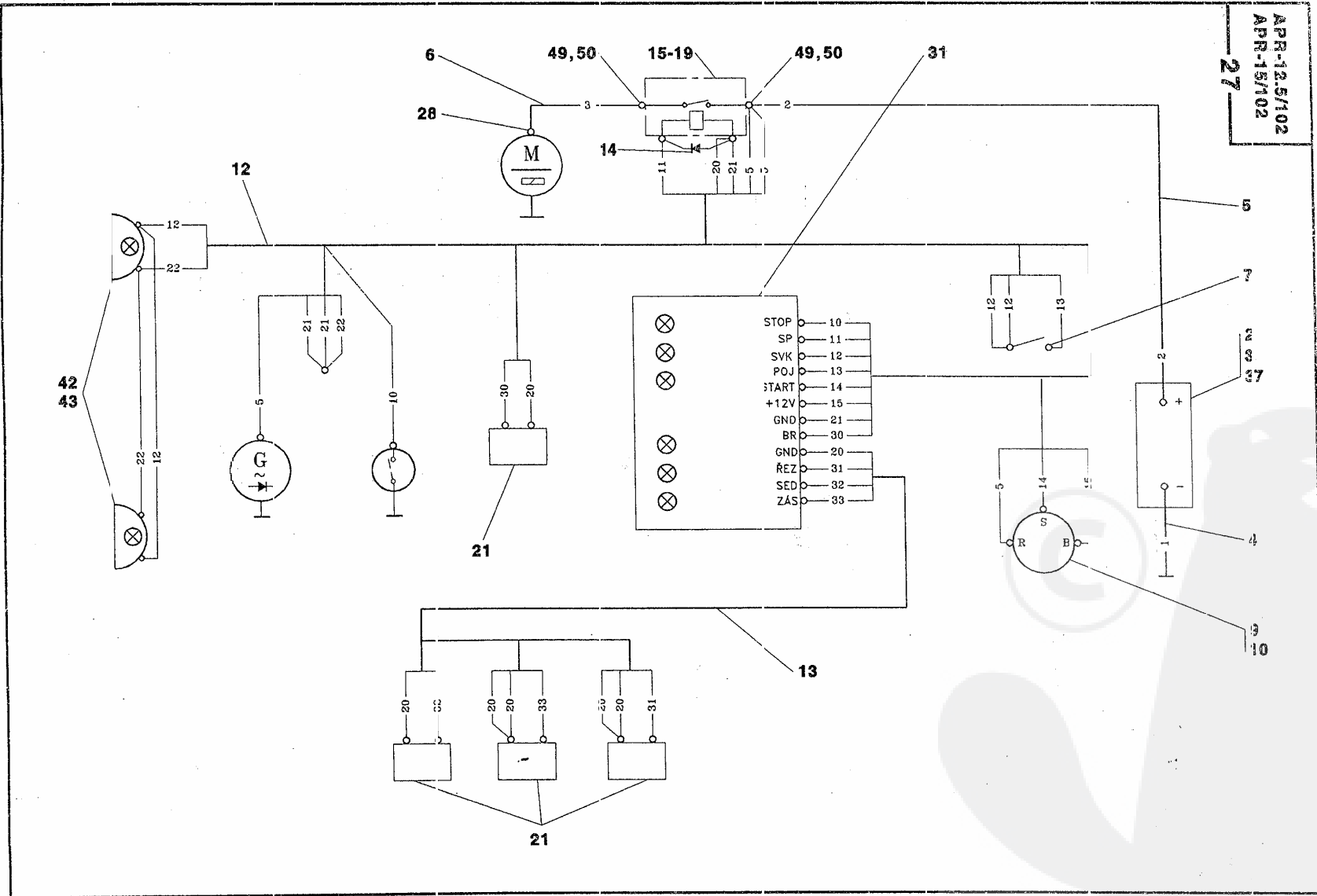
Panel úplný		Armaturenbrett		25			
Panneau complet		Panel		Панель			
1	2	3	4	APR-../102			
				12.5	15		
	Panel úplný Panneau complet	Panel Panel	Armaturenbrett Панель	D0521 D0660	TECUMSEH 12.5 TECUMSEH 15	1 -	- 1
	Panel úplný Panneau complet	Panel Panel	Armaturenbrett Панель	D0521 D0906	BRIGGS 12.5 BRIGGS 15	1 -	- 1
1	Panel 0-D0328 Panneau complet	Panel Panel	Armaturenbrett Панель	008 023		1	1
2	Výztuha Renforcement	Reinforce	Verstärkung Крепление	D0431		1	1
3	Ovladač plynu Commande de gar	Operating device	Gaszug Овладелец	D0593 D0659	TECUMSEH 12.5 TECUMSEH 15	1 -	- 1
3	Ovladač plynu Commande de gar	Operating device	Gaszug Овладелец	D0593 D0907	BRIGGS 12.5 BRIGGS 15	1 -	- 1
6	Šroub M6x50 Boulon	Screw	Schraube Болон	459 856	ČSN 021103.15 DIN 933	4	4
7	Šroub M5x16 Boulon	Screw	Schraube Болон	580 792	ČSN 021103.15 DIN 933	2	2
8	Maticě M6 Écrou	Nut	Mutter Гайка	069 162	ČSN 021401.25 DIN 934	4	4
9	Maticě M5 Écrou	Nut	Mutter Гайка	069 155	ČSN 021401.25 DIN 934	2	2
10	Podložka 6 Rondelle	Washer	U-Scheibe Прокладка	276 700	ČSN 021740.05 DIN 7980	4	4
11	Podložka 5 Rondelle	Washer	U-Scheibe Прокладка	071 513	ČSN 021740.05 DIN 7980	2	2
12	Podložka 5,3 Rondelle	Washer	U-Scheibe Прокладка	070 476	ČSN 021702.15 DIN 125	2	2
13	Nýt 3x10 Rivet	Rivet	Niete Заклёпка	008 016	ČSN 022311.3 DIN 661	8	8

APR-12/5/102
APR-15/102
27



Elektrovýzbroj		El. anlage		27		
Équipement électronique		Elekt. system				El. оборудова
1	2		3	4	APR.../102	
					12.5	15
	Elektrovýzbroj Équipement élect.	El. anlage Elekt. system	D0486		1	1
2	Akumulátor 12V/20Ahod Accumulateur	Akku Accumulateur	007 343	<i>VÝKON 520 W</i>	1	1
3	Přizová vývodka 138177751 Capuchon en caoutch.	Gummitülle Rubber inlet	052 600		1	1
4	Vodič 1 Conducteur	Leiter El. conductor	D0167		1	1
5	Vodič 2 Conducteur	Leiter El. conductor	D0487		1	1
6	Vodič 3 Conducteur	Leiter El. conductor	D0488		1	1
7	Spínač světél 11N261000 Commutateur	Schalter Switch	007 840		1	1
9	Spínací skříňka 14.111.000 Comm. d'écl. et d'all	Schaltkasten Switch box	007 385	<i>01.12.1981</i>	1	1
10	Krytka 14.109.001 Chapcau	Deckel Cover	007 756		1	1
12	Svazek vodičů 1 3-D0489 Faisceau de cond.	Buendel Bundle	008 233		1	1
13	Svazek vodičů 2 3-D0489 Faisceau de cond.	Buendel Bundle	008 240		1	1
14	Diode Diode	Diode Diode	D0935		1	1
15	Solenoid 424285 Solénoïde	Magnetschalter Selenoid	007 630		1	1
16	Šroub M6x20 Boulon	Schraube Screw	065 133	ČSN 021151.25 DIN 963	2	2
17	Podložka 6,4 Rondelle	U-Scheibe Washer	070 483	ČSN 021702.14 DIN 125	2	2
18	Podložka 6,4 Rondelle	U-Scheibe Washer	071 681	ČSN 021745.05 DIN 6798	2	2
19	Matice M6 Écrou	Mutter Nut	276 875	ČSN 021401.24 DIN 934	2	2
21	Spínač 443854202000 Commutateur	Schalter Switch	656 670		4	4
31	Elektronika Ensemble d'électron	Schaltelehtronik Composition	D0173B		1	1
32	Pásek 1101511341 Bande	Band Band	006 845		1	1
33	Podložka 4,3 Rondelle	U-Scheibe Washer	276 651	ČSN 021702.14 DIN 125	4	4
34	Podložka 4,3 Rondelle	U-Scheibe Washer	297 253	ČSN 021745.05 DIN 6798	2	2
35	Matice M4 Écrou	Mutter Nut	276 854	ČSN 021401.24 DIN 934	2	2

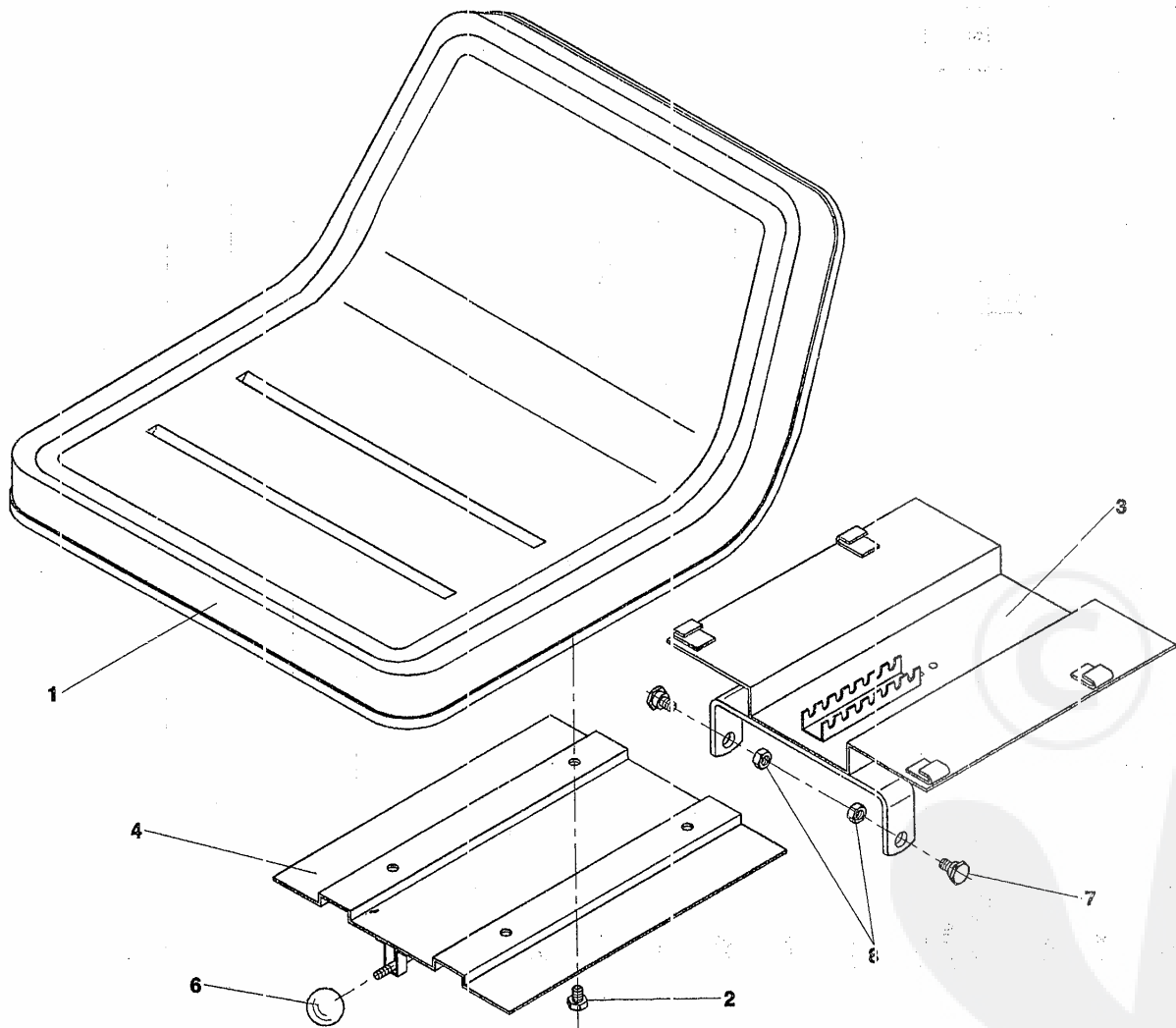
APR-12.5/102
APR-15/102
27



Elektrovýzbroj				El. anlage		27	
Équipement électronique		Elekt. system		El. оборудова			
1	2	3	4	APR.../102			
				12.5	15		
36	Přichytka 05-5 111940070 Agrafe Clip	Schelle Зажим	008 331		2	2	
39	Šroub 4x10 kadmiován Boulon Screw	Schraube Болт	426 211	ČSN 021232.00 DIN 7971	2	2	
40	Podložka 4,3 Rondelle Washer	U-Scheibe Прокладка	297 253	ČSN 021745.05 DIN 6798	2	2	
42	Uzávěr objímky 8101.28 Fermet. de manchon Closure	Verschluss Затвор	647 081		2	2	
43	Žárovka 12V 5W BA15s D=18 Lampe Lamp	Glühlampe Электролампа	310 181		2	2	
45	Pásek 203x4,6 110191341 Bande Band	Band Лента	007 644		2	2	
46	Držák 512020351 Support Holder	Halter Держател	006 726		5	5	
47	Držák 510390241 Support Holder	Halter Держател	006 712		1	1	
48	Držák 513540252 Support Holder	Halter Держател	007 763		3	3	
49	Podložka 8,4 Rondelle Washer	U-Scheibe Прокладка	071 695	ČSN 021745.05 DIN 6798	2	2	
50	Podložka 8,4 Rondelle Washer	U-Scheibe Прокладка	070 490	ČSN 021702.14 DIN 125	4	4	

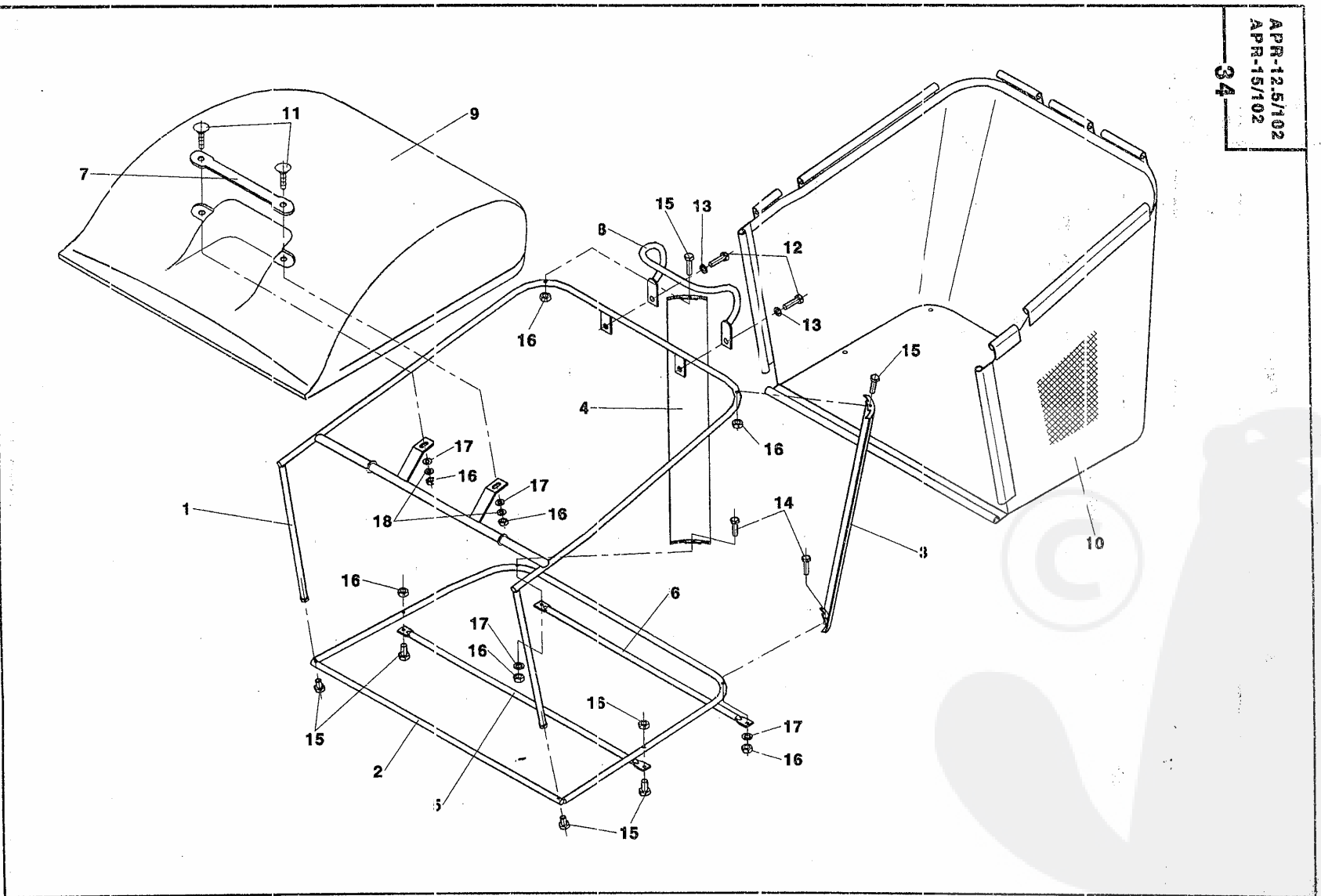
APR-12/5/102
APR-15/102

32



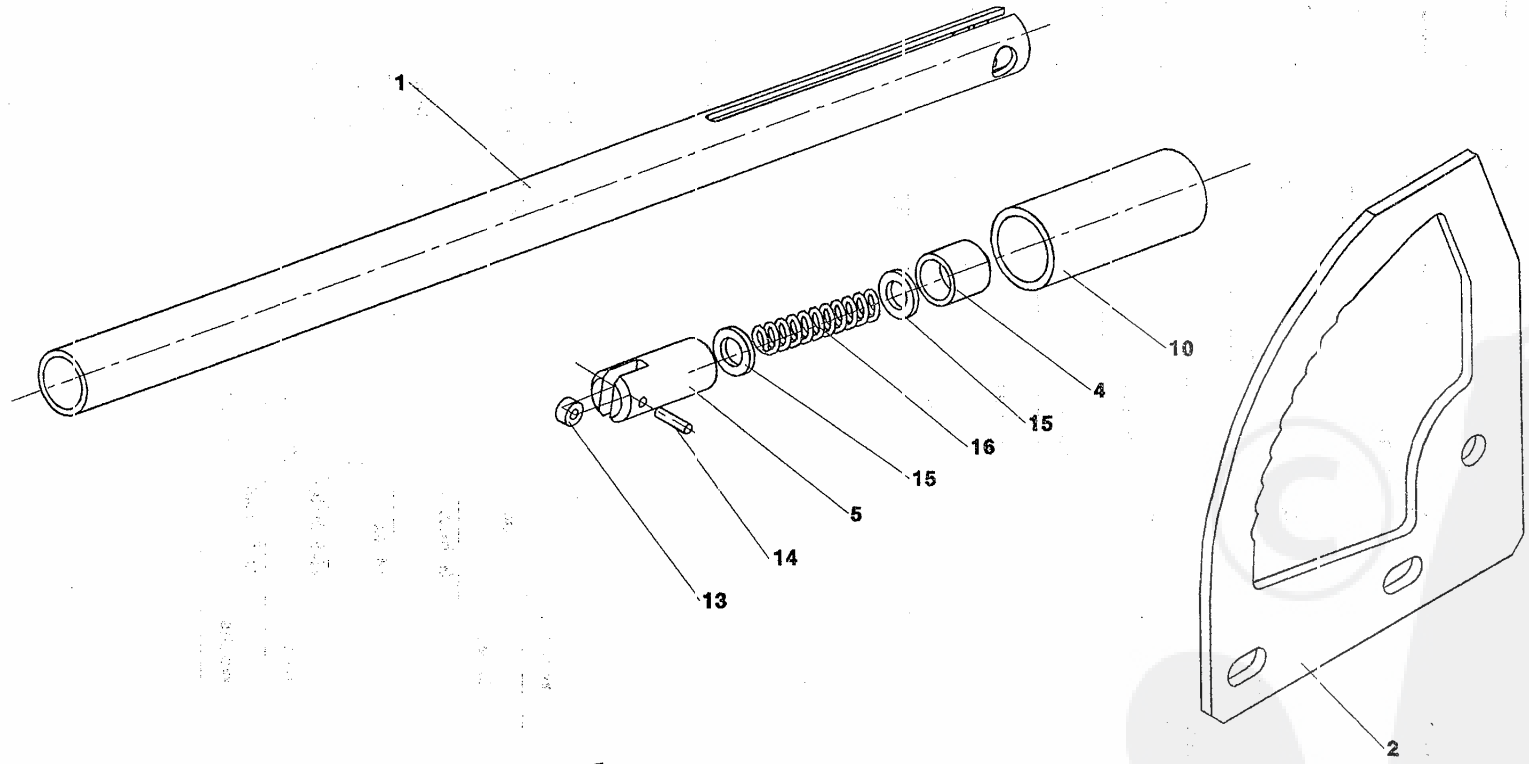
Sedadlo		Sitz		32		
Siège		Seat				Сидение
1	2		3	4	APR.../102	
					12.5	15
	Sedadlo Siège	Seat	Sitz Сидение	D0597		1 1
1	Sedačka kab/E-2 Siège	Seat	Sitz Сидение	008 394		1 1
2	Šroub M8x10 Boulon	Screw	Schraube Болт	120 511	CSN 021103.55 DIN 933	4 4
3	Vedení Ligne	Line	Führung Линия	D0603		1 1
4	Deska Plaque	Plate	Platte Доска	D0605		1 1
6	Koule 16 M6 Boule	Ball	Kugel Шар	088 586	CSN 025181.21 DIN 319	1 1
7	Svorník Boulon	Bolt	Bolzen Болт	D0426		2 2
8	Matice M8 Écrou	Nut	Mutter Гайка	596 142	CSN 021492.25 DIN 980	2 2

APR-12.5/102
APR-15/102
34



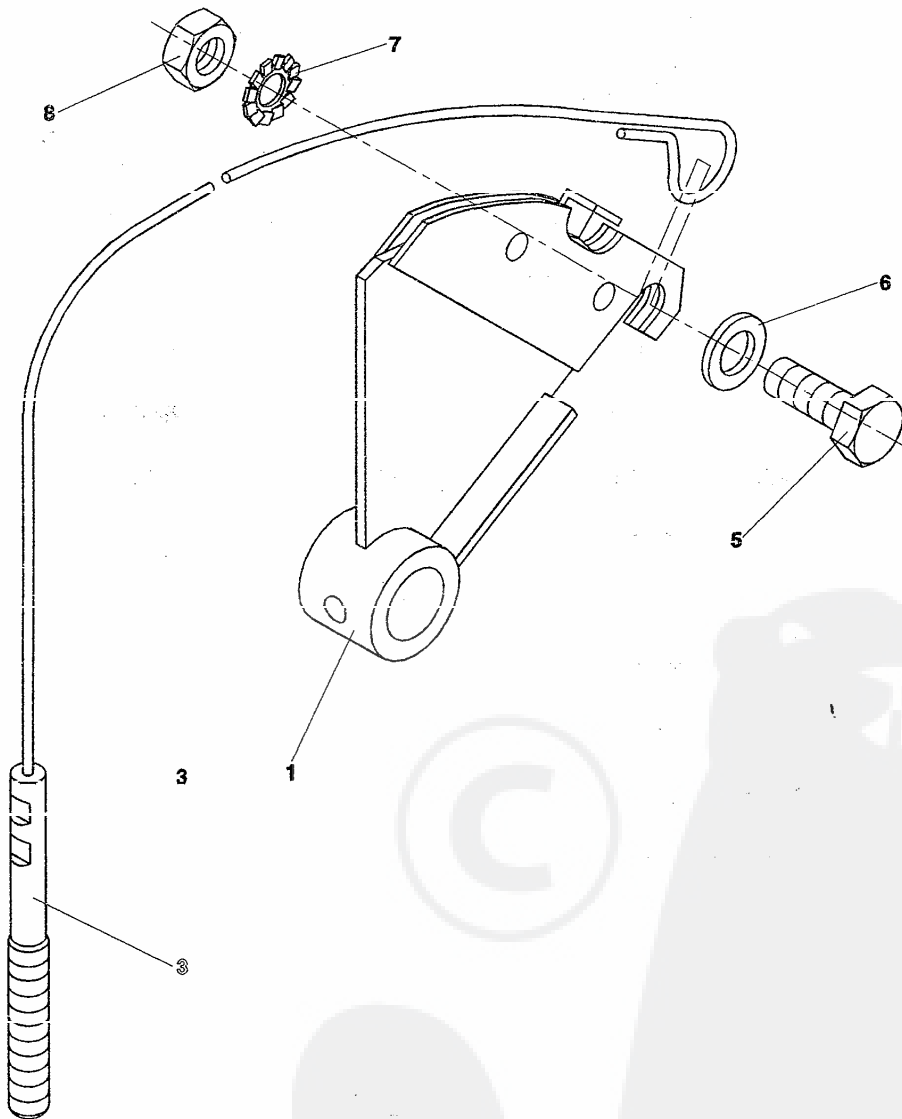
Zásobník		Fangkorb				34	
Trémie		Bunker		Бункер			
1	2	3	4	APR.../102			
				12.5	15		
	Zásobník Trémie	Fangkorb Бункер	D0920		1	1	
1	Rám Cadre	Rahmen Рама	D0921		1	1	
2	Dolní díl Pièce inférieure	Hinterteil Нижняя часть	D0137		1	1	
3	Výztuha levá Renforcem. gauche	Aussteifung Крепление	D0935		1	1	
4	Výztuha pravá Renforcem. droit	Aussteifung Крепление	D0936		1	1	
5	Podpěra Support	Stuetze Опора	D0140		1	1	
6	Výztuha Renforcem.	Aussteifung Крепление	D0880		1	1	
7	Rukojeť přední Poignée avant	Handgriff Рукоятка	D0923		1	1	
8	Rukojeť zadní Poignée	Handgriff Рукоятка	D0927		1	1	
9	Kryt zásobníku Couvercle de la trém	Deckel Крышка	D0926		1	1	
10	Potah Revêtement	Überzug Обивка	D0939		1	1	
11	Šroub M6x20 Zink. Boulon	Schraube Болт	077 042	CSN 021319 DIN 603	2	2	
12	Šroub M8x25 Boulon	Schraube Болт	067 305	CSN 021103.55 DIN 933	2	2	
13	Podložka 8 Rondelle	U-Scheibe Прокладка	276 721	CSN 021740.05 DIN 7980	2	2	
14	Šroub M6x30 Boulon	Schraube Болт	126 474	CSN 021103.55 DIN 933	2	2	
15	Šroub M6x25 Boulon	Schraube Болт	090 384	CSN 021103.55 DIN 933	6	6	
16	Maticice M6 Écrou	Mutter Гайка	590 025	CSN 021401.55 DIN 934	8	8	
17	Podložka 6.4 Rondelle	U-Scheibe Прокладка	070 805	CSN 021702.15 DIN 125	4	4	
18	Podložka 6 Rondelle	U-Scheibe Прокладка	276 700	CSN 021740.05 DIN 7980	2	2	

APR-12.5/02
APR-15/02
35



APR-12.5/102
APR-15/102

36



Řazení				Schaltung		35	
Changement de vitesse		Gear shifting		Переключение			
1	2			3	4	APR-.../102	
						12.5	15
	Řazení Changem. de	Schaltung Gear shifting	Переключение	D0864		1	1
1	Trubka Tube	Rohr Tube	Труба	D0849		1	1
2	Segment Segment	Segment Segment	Сегмент	D0855		1	1
4	Pouzdro Doville	Hülse Bush	Втулка	D0523		1	1
5	Pouzdro Doville	Hülse Bush	Втулка	D0524		1	1
10	Vložka Pièce d'insertion	Einlage Insert	Прокладка	D0843		1	1
13	Kroužek Anneaux	Ring Ring	Кружок	D0522		1	1
14	Jehl. váleček NRA 3x15,8G50/-5 Rouleau	Walze Roller	Валик	098 561	CSN 023695	1	1
15	Podložka 4,3 Rondelle	U-Scheibe Washer	Прокладка	070 980	CSN 021726.05	2	2
16	Pružina 2x12x50x15,5 Ressort	Feder Spring	Пружина	645 455	4-51527	1	1

Segment				Segment			
Segment				Сегмент			
1	2			3	4	APR-../102	
	Segment	Segment	Segment			12.5	15
	Segment	Segment	Segment	D0774		1	1
	Segment	Segment	Сегмент				
1	Segment	Segment	Segment	D0357		1	1
	Segment	Segment	Сегмент				
3	Lanko Cáble	Rope	Seil Канат	D0775		1	1
5	Šroub M8x16 Zink Boulon, zinc	Screw	Schraube Болт	060 480	CSN 021103	1	1
6	Podložka 8,4 Rondelle	Washer	U-Scheibe Прокладка	070 812	CSN 021702.15	1	1
7	Podložka 8,4 Rondelle	Washer	U-Scheibe Прокладка	071 695	CSN 02 1745.05	1	1
8	Matice M8 Zink Écrou, zinc	Nut	Mutter Гайка	068 776	CSN 021601.20	1	1

INDEX

A

Objednačí číslo
Bestellnummer
Nobre de commande
Ordering number
Заказной номер

B

Číslo skupiny
Nummer der Gruppe
Désignation du groupe
Number of group
Номер группы

C

Číslo položky katalogu
Die Positionnummer des Katalo
N° de position du catalogue
Number of catalogue item
Номер статьи каталога

A	B	C	A	B	C	A	B	C
D0002	1	5	D0106	1	137	D0249	15	45
D0002	2		D0107	1	139	D0253	1	93
D0003	2	3	D0107	1	354	D0258	1	107
D0011	7	10	D0107	1	309b	D0260	1	117
D0013	1	8	D0110	1	198	D0265	15	9
D0022	7	1	D0112	15	8	D0266	15	10
D0025	7	2	D0115	15	57	D0267	15	29
D0026	1	26	D0119	1	212	D0271	1	294
D0031	1	6	D0120	1	205	D0274	15	28
D0032	1	7	D0121	15	23	D0275	15	17
D0035	2	5	D0122	15	22	D0277	11	5
D0037	2	38	D0124	15	19	D0278	15	14
D0038	2	28	D0125	15	4	D0279	15	15
D0039	2	34	D0126	15	6	D0287	1	80
D0040	7	5	D0128	15	5	D0290	1	158
D0041	7	9	D0131	1	316	D0290	15	51
D0042	1	19	D0137	34	2	D0291	15	20
D0046	2	12	D0139	34	4	D0292	15	58
D0047	1	20	D0140	34	5	D0298	1	262
D0048	2	31	D0142	1	145	D0302	1	94
D0049	2	36	D0146	1	146	D0322	15	59
D0050	2	37	D0147	1	142	D0323	1	156
D0051	2	1	D0148	1	116	D0324	1	98
D0063	1	25	D0151	1	283	D0325	15	61
D0063	7		D0151	2	30	D0326	24	1
D0064	7	15	D0153	15	50	D0327	24	2
D0065	2	6	D0160	15	52	D0334	24	6
D0074	2	4	D0166	11	3	D0337	14	1
D0077	2	25	D0167	27	4	D0341	1	178
D0078	2	23	D0173B	27	31	D0345	1	167
D0079	2	22	D0178	15	16	D0346	1	177
D0081	2	26	D0186	1	213	D0353	15	60
D0083	2	41	D0187	15	33	D0354	1	164
D0085	2	14	D0211	1	181	D0354	14	
D0086	2	15	D0216	15	43	D0356	15	55
D0087	2	16	D0220	15	42	D0357	36	1
D0089	1	81	D0221	15	49	D0363	1	135
D0090	1	12	D0225	2	18	D0375	1	358
D0090	1	78	D0226	2	17	D0382	1	356
D0090	1	355	D0227	1	157	D0392	1	386
D0091	1	75	D0231	1	110	D0397	15	62
D0093	1	59	D0233	1	106	D0404	1	375
D0097	1	141	D0234	1	108	D0408	15	54
D0099	2	42	D0237	11	4	D0410	1	12
D0100	1	65	D0240	15	47	D0411	15	46
D0102	1	143	D0243	15	48	D0413	15	44

A	B	C	A	B	C	A	B	C
D0418	1	272	D0660	1	241	D0891	15	22
D0426	32	7	D0663	1	44	D0893	15	32
D0431	25	2	D0666	1	168	D0894	1	233
D0437	1	374	D0676	2	74	D0895	15	1
D0438	15	25	D0684	1	39a	D0906	1	241
D0439	15	26	D0697	1	141a	D0906	25	
D0440	15	11	D0699	1	40a	D0907	25	3
D0447	14	2	D0701	1	184	D0920	34	
D0453	15	27	D0707	1	44a	D0921	34	1
D0454	15	24	D0741	1	114	D0923	34	7
D0455	15	31	D0742	1	113	D0926	34	9
D0478	2	45	D0743	1	334	D0927	34	8
D0481	2	46	D0750	1	344	D0935	34	3
D0486	1	268	D0753	1	345	D0936	34	4
D0486	27		D0762	1	233	D0939	34	10
D0487	27	5	D0774	1	128	D0941	2	66
D0488	27	6	D0774	36		006 313	2	49
D0495	1	232	D0775	36		006 334	7	3
D0495	24		D0778	1	48	006 453	15	24a
D0519	1	14	D0781	1	352	006 572	7	16
D0520	1	13	D0788	2	20	006 572	1	60
D0521	1	241	D0790	7	7	006 586	15	47a
D0521	25		D0827	1	305	006 593	15	89
D0522	35	13	D0835	27	14	006 712	27	47
D0523	11	7	D0837	1	306	006 726	27	46
D0523	35	4	D0838	1	302	006 845	27	32
D0524	35	5	D0839	1	309a	007 266	1	156a
D0525	11	8	D0840	1	309	007 266	15	55a
D0528	1	40	D0843	35	10	007 343	27	2
D0544	1	39	D0844	15	31	007 385	27	9
D0549	11	1	D0845	1	304	007 441	2	44
D0551	1	340	D0848	11	12	007 630	27	15
D0553	1	115	D0849	35	1	007 644	27	45
D0555	1	333	D0852	1	303	007 756	27	10
D0560	1	339	D0854	1	1	007 763	27	48
D0564	1	331	D0855	35	2	007 840	27	7
D0581	1	41	D0859	15	18	007 861	2	32
D0585	1	165	D0861	1	127	007 896	1	299
D0587	14	4	D0862	1	310	007 903	1	300
D0588	14	7	D0863	1	247	007 994	1	391
D0589	14	5	D0864	1	308	008 016	25	13
D0590	14	8	D0864	35		008 023	25	1
D0593	25	3	D0865	15	13	008 044	14	6
D0595	1	227	D0870	1		008 051	1	117a
D0596	1	228	D0871	1		008 135	1	332
D0597	1	271	D0876	1	66	008 142	1	144
D0597	32		D0877	1	71	008 156	1	280
D0598	1	269	D0878	1	319	008 170	1	279
D0603	32	3	D0880	34	6	008 184	1	278
D0605	32	4	D0881	2	99	008 191	1	384
D0633	1	224	D0882	15	34	008 205	1	360
D0642	1	252	D0883	15	74	008 212	1	378
D0642	1	105	D0884	15	41	008 226	1	381
D0645	1	361	D0885	15		008 233	27	12
D0655	1	162	D0887	15	12	008 240	27	13
D0659	25	3	D0889	15	24	008 261	7	21
D0660	25		D0890	15	37	008 275	1	223

A	B	C	A	B	C	A	B	C
008 310	1	86	069 162	1	251	071 002	1	129
008 331	27	36	069 176	1	11	071 142	1	313
008 345	1	53	069 176	1	36	071 212	2	80
008 394	32	1	069 176	2	96	071 226	2	92
008 401	1	33	069 176	1	160	071 226	1	139
008 415	1	33	069 176	1	274	071 226	1	231
008 513	1	49	069 176	1	324	071 506	24	16
008 681	1	47	069 176	1	337	071 513	25	11
008 695	1	383	069 183	1	22	071 513	2	72
008 702	1	382	069 183	1	330	071 541	1	329
008 716	1	50	069 190	1	69	071 576	1	28
008 814	1	88	069 211	1	29	071 681	27	18
008 842	1	89	069 442	1	121	071 695	27	49
010 192	24	21	069 463	1	70	071 695	36	7
052 600	27	3	070 084	7	13	072 634	1	112
060 480	36	5	070 084	1	43	072 634	1	326
061 251	2	84	070 476	25	12	072 634	1	380
061 265	2	85	070 476	2	71	074 365	1	79
062 022	7	11	070 476	15	38	074 883	1	87
062 022	2	87	070 483	27	17	074 890	1	359
064 026	24	14	070 490	27	50	077 042	2	75
065 133	27	16	070 504	1	15	077 042	34	11
065 672	15	68	070 504	1	102	077 476	1	83
066 653	1	225	070 504	1	328	077 476	15	84
066 660	2	86	070 504	2	98	077 490	2	57
066 674	1	9	070 511	14	15	077 546	1	21
066 821	1	67	070 511	1	68	077 546	1	76
067 242	15	92	070 511	1	82	077 546	2	56
067 242	1	187	070 532	1	27	077 546	7	25
067 242	1	248	070 553	7	6	077 574	15	85
067 270	1	318	070 553	1	77	077 973	2	55
067 284	1	173	070 805	1	189	078 023	15	87
067 284	1	201	070 805	11	11	078 030	15	86
067 284	1	321	070 805	2	78	081 474	11	6
067 284	1	335	070 805	1	125	085 020	15	76
067 291	1	38	070 805	1	131	088 005	1	45
067 291	1	215	070 805	1	148	088 586	32	6
067 291	2	82	070 805	1	236	088 642	1	57
067 291	2	83	070 805	1	243	089 931	15	79
067 291	15	95	070 805	1	249	090 384	34	15
067 291	1	203	070 805	34	17	090 384	2	77
067 291	1	275	070 812	1	10	092 115	15	39
067 305	14	11	070 812	7	12	092 171	15	78
067 305	1	171	070 812	1	32	094 553	1	122
067 305	1	321	070 812	1	37	094 553	1	151
067 305	34	12	070 812	2	93	095 282	1	311
067 354	1	327	070 812	1	100	095 282	11	9
068 776	36	8	070 812	1	111	096 473	2	52
069 155	25	9	070 812	1	172	096 473	15	80
069 162	25	8	070 812	1	206	098 351	15	36
069 162	15	40	070 812	1	217	098 561	35	14
069 162	15	72	070 812	1	276	52 279	1	120
069 162	1	126	070 812	1	322	67 887	2	19
069 162	1	133	070 812	1	376	92 795	1	56
069 162	1	188	070 812	36	6	92 796	1	51
069 162	1	238	070 980	1	186	92 803	1	118
069 162	1	245	070 980	35	15	92 811	1	58

A	B	C	A	B	C	A	B	C
92 812	i	55	426 211	2/	39			
92 813	1	285	426 260	1	341			
92 814	1	293	431 736	1	130			
92 834	15	75	431 736	1	235			
92 927	1	296	431 736	15	93			
107 400	1	182	459 856	25	6			
107 400	14	14	471 734	1	95			
111 545	1	342	477 942	7	20			
111 545	2	73	477 942	15	81			
120 056	1	394	486 404	15	97			
120 511	1	347	488 324	1	96			
120 511	32	2	501 182	15	69			
120 791	1	147	509 933	2	76			
121 751	2	58	564 920	1	16			
126 474	1	123	580 792	2	68			
126 474	34	14	590 792	25	7			
244 652	1	54	590 025	34	16			
276 651	24	15	596 142	1	220			
276 651	24	24	596 142	1	140			
276 651	27	33	596 142	1	377			
276 700	1	149	596 142	1	109			
276 700	1	124	596 142	1	226			
276 700	1	190	596 142	1	99			
276 700	1	250	596 142	1	377			
276 700	1	132	596 142	1	207			
276 700	1	237	596 142	1	325			
276 700	1	244	596 142	2	95			
276 700	1	250	596 142	14	13			
276 700	11	10	596 142	15	70			
276 700	25	10	596 142	32	8			
276 700	34	18	596 163	1	23			
276 721	1	202	596 163	1	62			
276 721	1	336	596 163	1	101			
276 721	1	348	596 163	1	363			
276 721	1	202	596 163	1	387			
276 721	1	42	596 163	2	100			
276 721	1	174	596 163	7	18			
276 721	1	159	596 163	15	71			
276 721	1	277	596 275	1	150			
276 721	1	323	596 275	1	312			
276 721	1	35	596 275	2	79			
276 721	2	91	625 561	2	88			
276 721	15	90	628 336	1	134			
276 721	34	13	628 336	14	17			
276 854	24	17	643 325	2	60			
276 854	27	35	644 474	24	22			
276 875	2/	19	645 455	35	16			
277 016	24	28	647 081	27	42			
277 051	2	69	649 582	1	119			
280 145	7	4	656 670	27	21			
297 253	27	40	664 284	1	216			
297 253	27	34	684 010	2	53			
309 462	1	185	686 980	1	34			
309 462	1	295	687 926	2	48			
309 462	2	65						
310 181	27	43						
421 271	1	282						

BULLETIN DE GARANTIE - FAUCHEUSE APR 12,2/15 - 102

Le vendeur accorde au client une garantie de 12 mois de la date de l'achat pour chaque faucheuse APR 12,5/15-102 fabriquée, en supposant que la faucheuse soit utilisée et maintenue conformément aux instructions des manuels de la société AGROSTROJ Prostějov, a.s.

Notre engagement dans le cadre de cette garantie est exactement défini pour l'échange ou la réparation - par la société AGROSTROJ Prostějov, a.s. ou par un centre d'assistance technique désigné par votre vendeur - de ces pièces qui seront indiquées comme défectueuses à la contrôle.

LES EXCEPTIONS:

La garantie ne concerne pas les défauts causés par un accident ou par une utilisation incompétente, une réparation mal faite v compris.

Les positions mentionnées ci-dessous ne sont pas l'objet d'une garantie:

désignation des pièces	numéro de pièce selon catalogue des pièces de rechange	quantité pc/machine
1. Courroie dentée DS-8M 1600	007441	1
2. Courroie 1450 LP 1400 Li	087926	1
3. Courroie W 20x10-1150 LP	008142	2
4. Couteau droit	DO 226	1
5. Couteau gauche	DO 225	1
6. Lampe 12V 5 W Ba 15S	310181	2
7. Coupe-circuit a tube T 41	008324	1
8. Roue D-80 Plast	007861	4
9. Moteur	} Ces pieces ont une garantie séparée.	
10. Batterie		

NOUS NE RÉPONDONS PAS DE QUELCONQUES DOMMAGES SPÉCIAUX, INDIRECTS, ACCIDENTELS ET SUIVANTS.

Nous ne rembourserons ni les salaires, ni les frais de transport liés avec une réparation ou un échange des pièces défectueuses.

Nous n'accordons aucune autre garantie explicite et personne n'est autorisée à donner une garantie au lieu du producteur.

La garantie vous donne les droits concrets légaux et vous pouvez avoir même les autres droits qui se diffèrent dans les pays différents.

À la vente le vendeur est obligé à vous montrer la machine en marche et à confirmer le bulletin de garantie par date, timbre et signature du vendeur.

APPLICATION DE L'ASSISTANCE TECHNIQUE:

Le propriétaire doit transporter la machine au centre de l'assistance technique désigné par le vendeur ou par la société AGROSTROJ Prostějov, a.s.

TYPE DE LA MACHINE:

Date de la vente:

Numéro de production:

Timbre du vendeur et signature:

Nom et signature de l'utilisateur:

Adresse de l'utilisateur:

GUARANTEE CARD - MOWING MACHINE APR 12,5/15-102

Each dealer gives 12 month-guarantee to a customer for each produced mowing machine APR 12,5/15 - 102 since the date of sale under condition that the machine will be used according to the instructions from manuale issued by the joint-stock company Agrostroj Prostějov.

Our obligation in the frame of the guarantee is provided for an exchange or repair - by Agrostroj Prostějov, joint - stock company, or by a determinat service station - of these parts that, having been checked, are found faulty.

EXCEPTIONS:

This guarantee does not refer to the faults caused by an accident or incompetent use inclusive of the repair which has been faulty done.

Following positions are found beyond guarantee:

Designation	Catalogue No.	Pcs/Machine
1. Gearing belt DS 8M 1600	007441	1
2. Belt 1450 LP 1400 Li	087926	1
3. Belt W 20x10 - 1150 LP	008142	2
4. Right blade	DO 226	1
5. Left blade	DO 225	1
6. Bulb 12V 5W BA 15S	310181	2
7. Tube fuse T 41	008324	1
8. Wheel D-80 plastic	007861	4
9. Engine	} separate guarantee	
10. Battery		

NO UNDERTAKING FOR SPECIAL, INDIRECT, ACCIDENTAL AND SUBSEQUENT DAMAGE OF ANY CHARACTER.

We do not pay any wage and transport costs in connection with the repair or exchange of faulty parts.

Any other specific guarantee is not being given and nobody has been authorized to give it instead of the producer.

This guarantee gives determinated legal rights and you can get another rights which differ from each other according to an individual country

The salesman should show the machine and confirm the guarantee card by date, stamp and signature.

GUARANTEE SERVICE ASSERTION

The owner must take the machine to the service station that is determinated by his dealer or by the joint - stock company, Agrostroj Prostějov.

TYPE OF MACHINE

Date of sale:

Production No:

Dealer's stamp and signature:

User's name and signature:

User's address: