



WISCONSIN

ENGINEERING, INC.

**ŽACÍ STROJ
RASENTRAKTOR
TONDEUSE
LAWN TRACTOR**

MT8 - 110.22 M1

MT8 - 110.25 M1

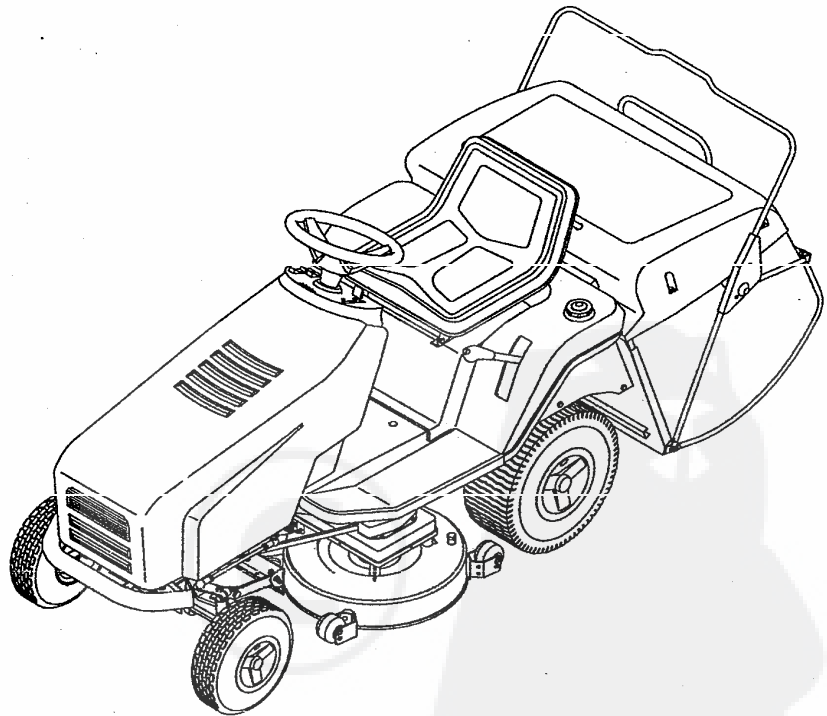
MT8 - 110.26 M1

MT8 - 110.28 H1

MT8 - 110.29 H1

MT8 - 112.29 H1

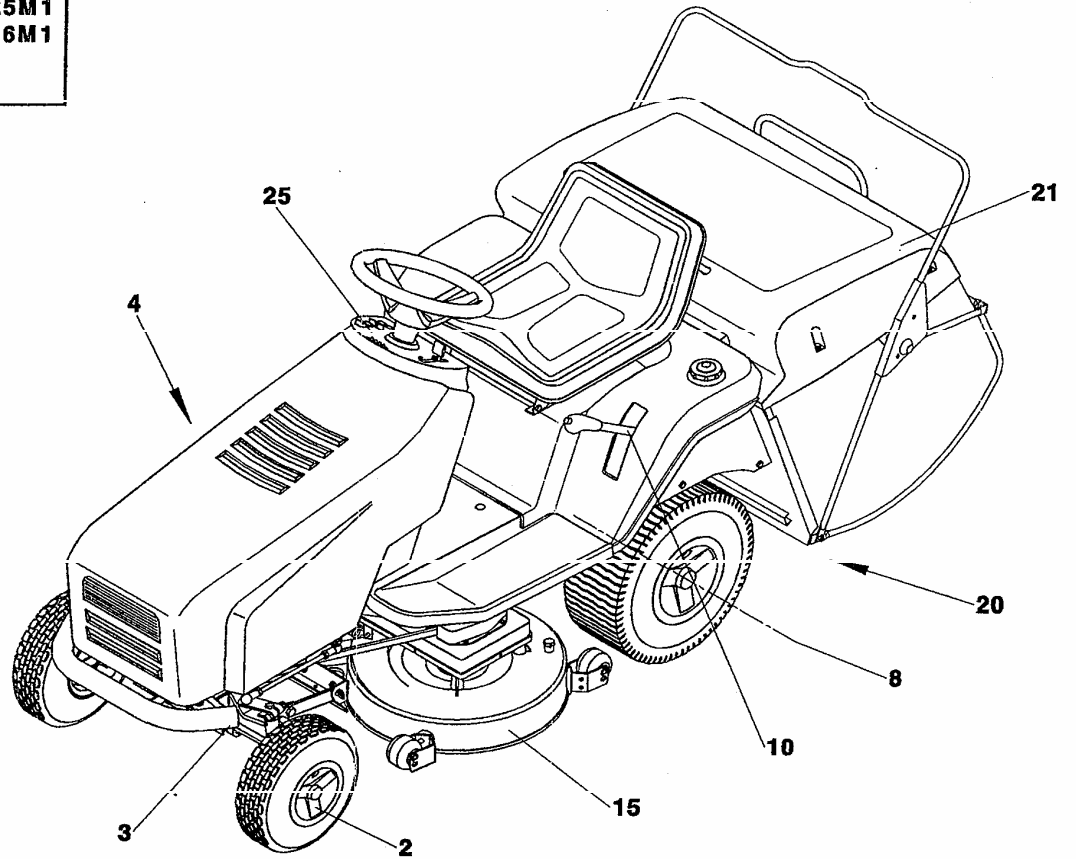
MT8 - 112.49 H1



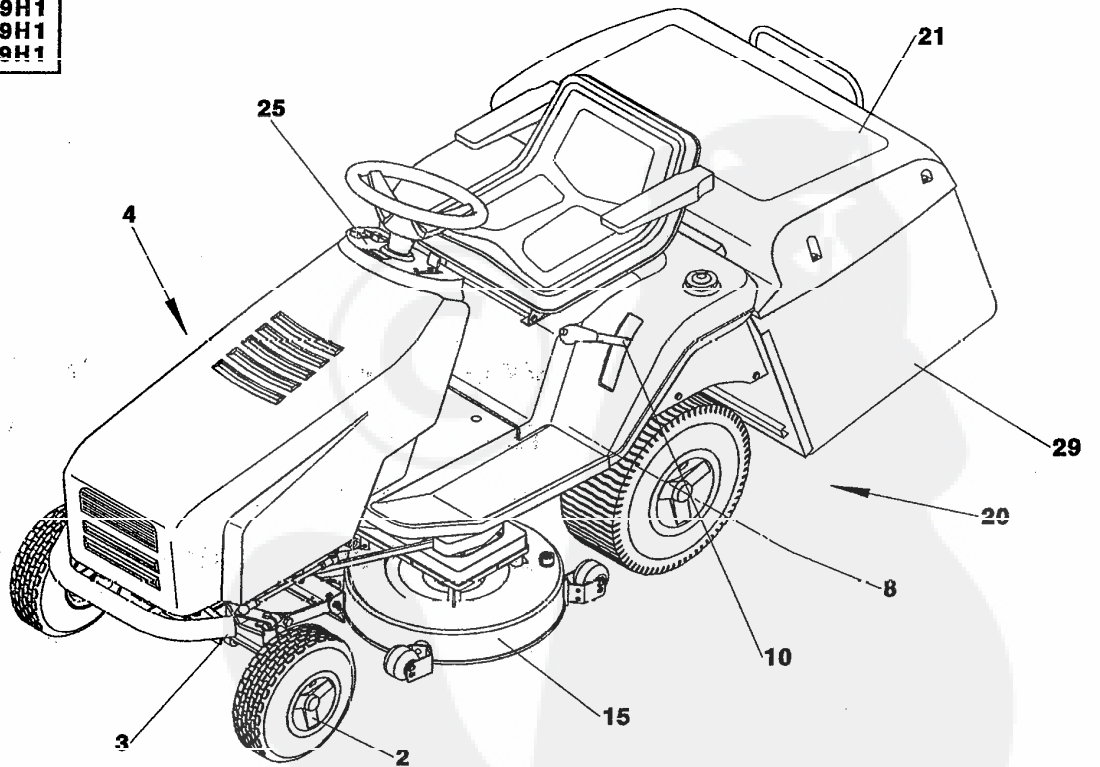
**99
11**

**KATALOG NÁHRADNÍCH DÍLŮ
ERSATZTEILKATALOG
LISTE DES PIÈCES
SPARE PARTS CATALOGUE**

MT8-110.22M1
MT8-110.25M1
MT8-110.26M1



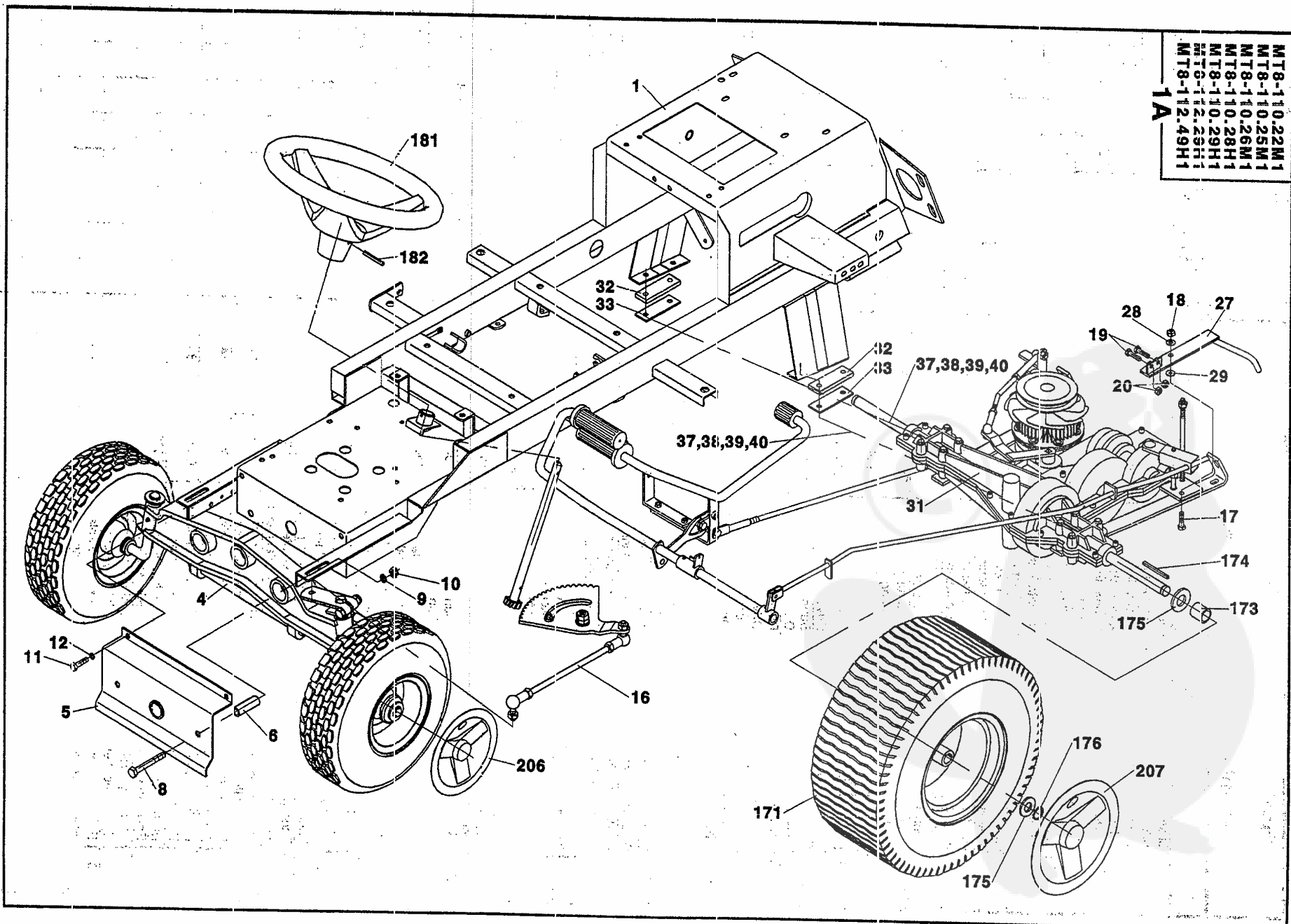
MT8-110.28H1
MT8-110.29H1
MT8-112.29H1
MT8-112.49H1



Obsah Contents		Inhalt Contenu		MT8-...									
				110					112				
1	2	3	4	22 M1	23 M1	26 M1	28 H1	29 H1	29 H1	49 H1			
1	Začf stroj Toudeuse	Hasentraktor Lawn tractor	E4002	12	1	-	-	-	-	-	-		
1	Začf stroj Toudeuse	Hasentraktor Lawn tractor	E4025	12	-	1	-	-	-	-	-		
1	Začf stroj Toudeuse	Hasentraktor Lawn tractor	E4026	12	-	-	1	-	-	-	-		
1	Začf stroj Toudeuse	Hasentraktor Lawn tractor	E4028	12	-	-	-	1	-	-	-		
1	Začf stroj Toudeuse	Hasentraktor Lawn tractor	E4020	12	-	-	-	-	1	-	-		
1	Začf stroj Toudeuse	Hasentraktor Lawn tractor	E4021	12	-	-	-	-	-	1	-		
1	Začf stroj Toudeuse	Hasentraktor Lawn tractor	E4029	12	-	-	-	-	-	-	1		
2	Přednf náprava Essieu avant	Vorderachse Front axle	E2920	28	1	1	1	1	1	1	1		
3	Rízení Direction	Steuerung Steering	E2910	30	1	1	1	1	1	1	1		
4	Náhon pojezdú Transmission	Buhne Drive	E3840	32	1	-	-	-	-	-	-		
4	Náhon pojezdú Transmission	Buhne Drive	E3835	36	-	1	-	-	-	-	-		
4	Náhon pojezdú Transmission	Buhne Drive	E3836	40	-	-	1	-	-	-	-		
4	Náhon pojezdú Transmission	Buhne Drive	E3837	44	-	-	-	1	-	-	-		
4	Náhon pojezdú Transmission	Buhne Drive	E3839	44	-	-	-	-	1	1	-		
4	Náhon pojezdú Transmission	Buhne Drive	E3838	44	-	-	-	-	-	-	1		
8	Zadnf náprava ovládání Pont arrière	Rear axle Hinterachse	E3860	50	1	1	1	1	1	1	1		
10	Zvedání sekačky Dispositif de levage	Heben mechanism. Lifting mechanism	E2842	56	1	1	1	1	1	-	-		
10	Zvedání sekačky Dispositif de levage	Heben mechanism. Lifting mechanism	E3566	56	-	-	-	-	-	1	1		
15	Sekačka Faucheuse rotative	Hackener Cutter	E2780	58	1	1	1	1	1	-	-		
15	Sekačka Faucheuse rotative	Hackener Cutter	E3565	62	-	-	-	-	-	1	1		
20	Tunel Tunnel	Tunnel Tunnel	E3884	66	1	1	1	1	1	1	1		
21	Zásobník rozložený Trémie	Bunker Bunker	Y0230	68	1	1	1	-	-	-	-		
21	Zásobník rozložený Trémie	Bunker Bunker	Y0430	70	-	-	-	1	1	1	1		
25	Panel přístrojů Panneau	Armaturentafel Instrumental panel	E3905	74	1	-	-	-	-	-	-		
25	Panel přístrojů Panneau	Armaturentafel Instrumental panel	E3906	74	-	1	-	-	-	-	-		
25	Panel přístrojů Panneau	Armaturentafel Instrumental panel	E3907	78	-	-	1	-	-	-	-		
25	Panel přístrojů Panneau	Armaturentafel Instrumental panel	E3908	78	-	-	-	1	1	1	-		
25	Panel přístrojů Panneau	Armaturentafel Instrumental panel	E3909	78	-	-	-	-	-	-	1		
29	Zvedání zásobníku el.- mechan. Dispositif de levage	Hebenung mech. Lifting mechanism	E3528	82	-	-	-	1	1	1	1		
30	Elektrovýzbroj Égvipermnt élect.	Elektrische anlage Elekt. system	E3900	84	1	-	-	-	-	-	-		
30	Elektrovýzbroj Égvipermnt élect.	Elektrische anlage Elekt. system	E3901	84	-	1	-	-	-	-	-		
30	Elektrovýzbroj Égvipermnt élect.	Elektrische anlage Elekt. system	E3902	84	-	-	1	-	-	-	-		
30	Elektrovýzbroj Égvipermnt élect.	Elektrische anlage Elekt. system	E3903	84	-	-	-	1	1	1	-		
30	Elektrovýzbroj Égvipermnt élect.	Elektrische anlage Elekt. system	E3904	84	-	-	-	-	-	-	1		

MT8-110.22M1
 MT8-110.25M1
 MT8-110.26M1
 MT8-110.28H1
 MT8-110.29H1
 MT8-112.25H1
 MT8-112.49H1

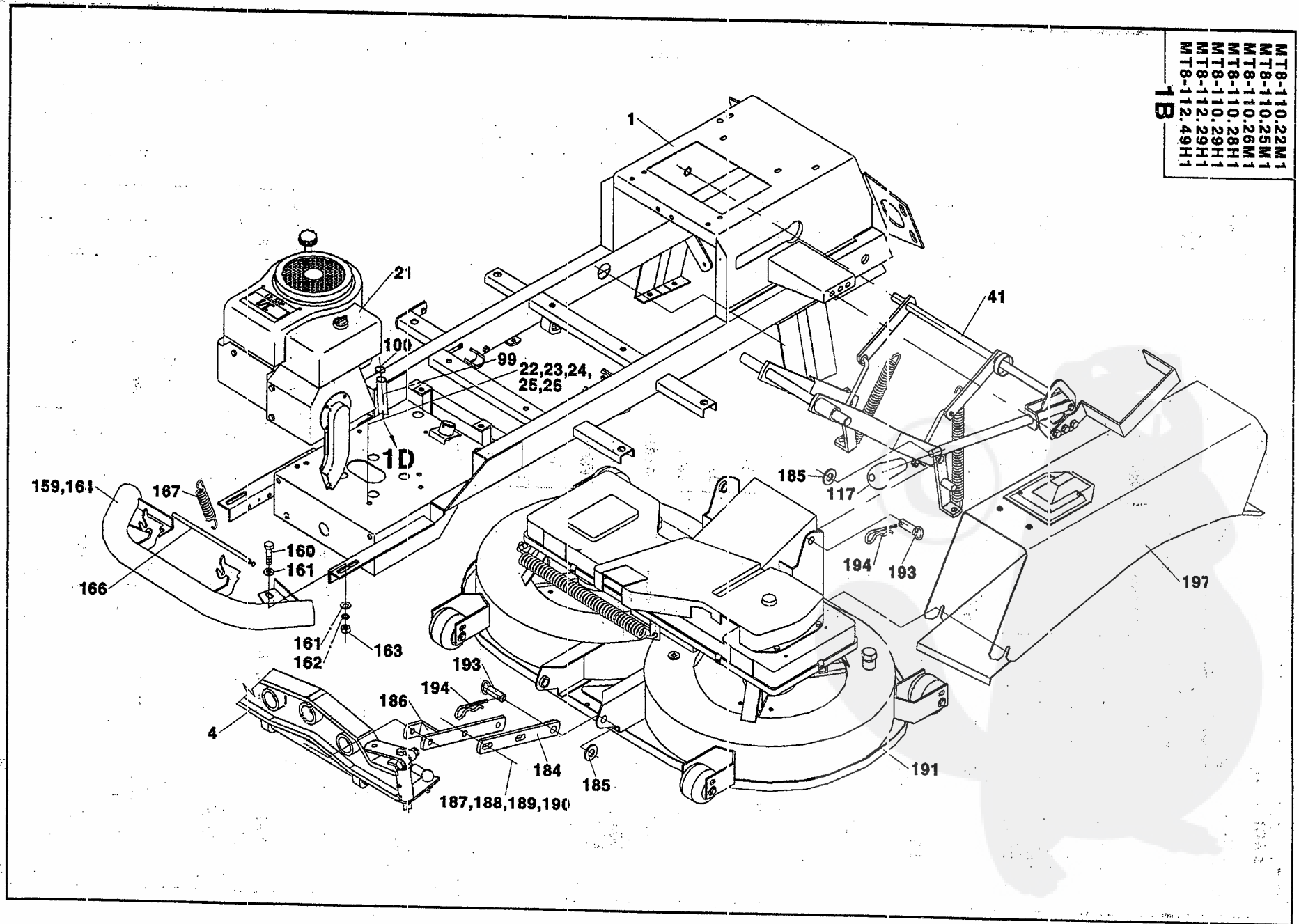
1A



1 Žací stroj		Rasentraktor		MT8-...						
A Toudeuse		Lawn tractor		110			112			
1	2	3	4	22 M1	25 M1	26 M1	28 H1	29 H1	29 H1	49 H1
-	Žací stroj Toudeuse	Rasentraktor Lawn tractor	E4002	1	-	-	-	-	-	-
-	Žací stroj Toudeuse	Rasentraktor Lawn tractor	E4025 E4021	-	1	-	-	-	-	-
-	Žací stroj Toudeuse	Rasentraktor Lawn tractor	E4026 E4028	-	-	1	-	-	-	1
-	Žací stroj Toudeuse	Rasentraktor Lawn tractor	E4020 E4029	-	-	-	-	1	-	-
1	Rám Cadre	Rahmen Frame	E2792	1	1	1	1	1	1	1
4	Přední náprava Essieu avant	Vorderachse Front axle	E2920	1	1	1	1	1	1	1
5	Držák nápravy Support	Halter Holder	E2900	1	1	1	1	1	1	1
6	Rozpěrka Cale	Spreitze Spacer	E0069	2	2	2	2	2	2	2
8	Šroub M10x75 Boulon	Schraube Screw	084 921	CSN 021101.55	2	2	2	2	2	2
9	Podložka 10 Rondelle	U-Scheibe Washer	071 541	CSN 021740.05	2	2	2	2	2	2
10	Matice M10 Écrou	Mutter Nut	070 091	CSN 021401.55	2	2	2	2	2	2
11	Šroub M8x16 Boulon	Schraube Screw	067 284	CSN 021103.55	2	2	2	2	2	2
12	Podložka 8 Rondelle	U-Scheibe Washer	276 721	CSN 021740.05	2	2	2	2	2	2
16	Rízení Direction	Steuerung Steering	E2910	1	1	1	1	1	1	1
17	Šroub M8x30 Boulon	Schraube Screw	067 312	CSN 021103.55	1	1	1	1	1	1
18	Matice M8 Écrou	Mutter Nut	596 142	CSN 021492.25	1	1	1	1	1	1
19	Šroub M6x30 Boulon	Schraube Screw	062 862	CSN 021103.15	2	2	2	2	2	2
20	Matice M6 Écrou	Mutter Nut	590 025	CSN 021401.55	2	2	2	2	2	2
27	Páka Levier	Lever Hebel	E3892	1	1	1	1	1	1	1
28	Podložka 8.4 Rondelle	U-Scheibe Washer	070 812	CSN 021702.15	1	1	1	1	1	1
29	Podložka 8.4 Rondelle	U-Scheibe Washer	501 182	CSN 021726.05	1	1	1	1	1	1
31	Zadní náprava Pont arrière	Hinterachse Rear axle	E3860	1	1	1	1	1	1	1
32	Podložka Rondelle	Scheibe Washer	E3881	2	2	2	2	2	2	2
33	Podložka Rondelle	Scheibe Washer	E3888	2	2	2	2	2	2	2
37	Podložka 8 Rondelle	U-Scheibe Washer	276 721	CSN 021740.05	4	4	4	4	4	4
38	Matice M8 Écrou	Mutter Nut	070 084	CSN 021401.55	4	4	4	4	4	4
39	Podložka 9 zink Rondelle	U-Scheibe Washer	071 226	CSN 021729	4	4	4	4	4	4
40	Šroub M8x80 Boulon	Schraube Screw	596 135	CSN 021101.55	4	4	4	4	4	4
171	Kolo 20x10,00-8 NHS TURF MATE Roue	Rad Wheel	027 706	2	2	2	2	2	2	2
173	Pouzdro Doville	Huelse Bush	E3863	2	2	2	2	2	2	2
174	Pero Ressort	Feder Feather	E3882	2	2	2	2	2	2	2
175	Podložka 19 Rondelle	U-Scheibe Washer	070 546	CSN 021702.15	4	4	4	4	4	4
176	Kroužek 15 Anneau	Ring Ring	007 252	CSN 022929.05	2	2	2	2	2	2
181	Volant Volant	Lenkrad Steer. wheel	E0041	1	1	1	1	1	1	1
182	Kolík 6x56 Cheville	Stift Pin	043 865	CSN 022156	1	1	1	1	1	1
206	Poklice přední Enjoliveur	Deckel Cover	E3051	-	-	2	2	2	2	2
207	Poklice zadní Enjoliveur	Deckel Cover	E3053	-	-	2	2	2	2	2

MT8-110.22M1
 MT8-110.25M1
 MT8-110.26M1
 MT8-110.28H1
 MT8-110.29H1
 MT8-112.29H1
 MT8-112.49H1

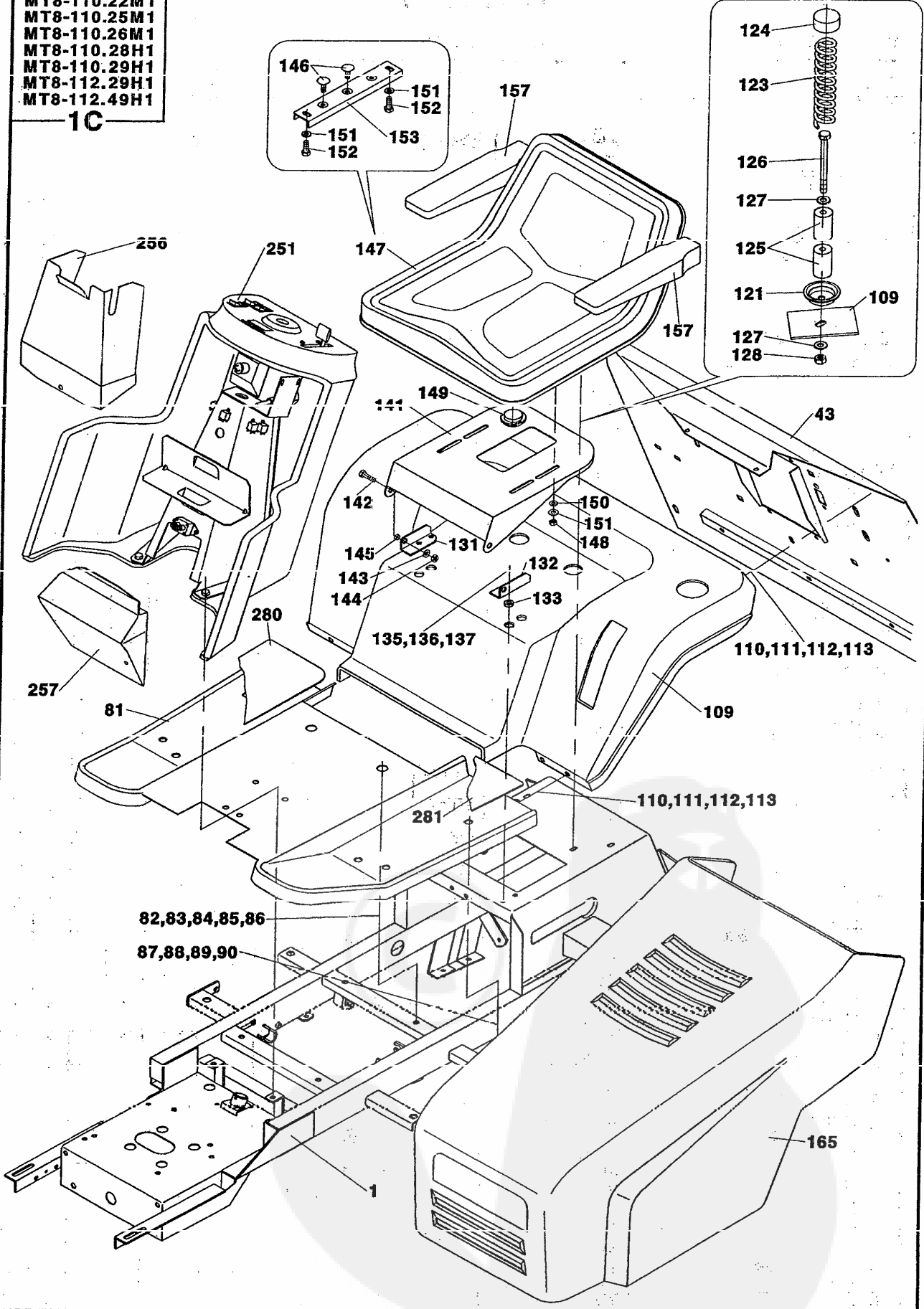
1B



1 Žací stroj		Rasentraktor		MT8-...						
B Toudeuse		Lawn tractor		110			112			
1	2	3	4	22 M1	23 M1	26 M1	23 H1	29 H1	29 H1	49 H1
1	Rám Cadre	Rahmen Frame	E2792	1	1	1	1	1	1	-
4	Přední náprava Essieu avant	Vorderachse Front axle	E2920	1	1	1	1	1	1	-
21	Náhon pojezdu Transmission	Bühne Drive	E3840	1	-	-	-	-	-	-
21	Náhon pojezdu Transmission	Bühne Drive	E3835	-	1	-	-	-	-	-
21	Náhon pojezdu Transmission	Bühne Drive	E3836	-	-	1	-	-	-	-
21	Náhon pojezdu Transmission	Bühne Drive	E3837	-	-	-	1	-	-	-
21	Náhon pojezdu Transmission	Bühne Drive	E3839 E3838	-	-	-	-	1	-	-
22	Šroub M8x40 Boulon	Schraube Screw	066 646	CSN 021101.55	1	1	1	1	1	1
23	Šroub M8x35 Boulon	Schraube Screw	686 980	CSN 021101.55	3	3	3	3	3	3
24	Podložka 6.4 Rondelle	U-Scheibe Washer	070 812	CSN 021702.15	4	4	4	4	4	4
25	Podložka 8 Rondelle	U-Scheibe Washer	276 721	CSN 021740.05	4	4	4	4	4	4
26	Matice M8 Écrou	Mutter Nut	070 084	CSN 021401.55	4	4	4	4	4	4
41	Zvedání sekačky Dispositif de levage	Heben mech. Lifting mechanism	E2842	1	1	1	1	1	-	-
41	Zvedání sekačky Dispositif de levage	Heben mech. Lifting mechanism	E3566	-	-	-	-	-	1	1
99	Hadice L=1450 Flexible verifier	Schlauch Hose	Y0233	1	1	-	-	-	-	1
99	Hadice L=1700 Flexible verifier	Schlauch Hose	Y0237	-	-	1	1	1	1	-
100	Hadicová spona UM 5008 Agrafe	Schelle Clip	025 632	2	2	2	2	2	2	2
117	Rukojeť 4-D0387 Poignée	Handgriff Grip	008 702	1	1	1	1	1	1	1
159	Nárazník Pare-chocs	Puffer Buffer	E2933	1	1	1	1	1	1	1
160	Šroub M10x25 Boulon	Schraube Screw	067 340	CSN 021103.55	2	2	2	2	2	2
161	Podložka 10.5 Rondelle	U-Scheibe Washer	070 504	CSN 021702.15	4	4	4	4	4	4
162	Podložka 10 Rondelle	U-Scheibe Washer	071 541	CSN 021740.05	2	2	2	2	2	2
163	Matice M10 Écrou	Mutter Nut	070 091	CSN 021401.55	2	2	2	2	2	2
164	Zátka C.85 D=50 Bouchon	Stopfen Plug	022 241	2	2	2	2	2	2	2
166	Pojistka Fusible	Sicherung Fuse	E2946	1	1	1	1	1	1	1
167	Pružina 1.6x11.5x50x19.75 Ressort	Feder Spring	599 533	CSN 026030.0	1	1	1	1	1	1
184	Táhlo Tige	Zugstange Draw. rod	E0078	2	2	2	2	2	2	2
185	Podložka 17 Rondelle	U-Scheibe Washer	070 532	CSN 021702.15	4	4	4	4	4	4
186	Závěs Suspension	Gehaenger Suspension	E2927	2	2	2	2	2	2	2
187	Šroub M10x35 Boulon	Schraube Screw	066 723	CSN 021101.55	4	4	4	4	4	4
188	Podložka 10.5 Rondelle	U-Scheibe Washer	070 504	CSN 021702.15	8	8	8	8	8	8
189	Podložka 10 Rondelle	U-Scheibe Washer	071 541	CSN 021740.05	4	4	4	4	4	4
190	Matice M10 Écrou	Mutter Nut	070 091	CSN 021401.55	4	4	4	4	4	4
191	Sekačka Faucheuse rotative	Hackener Cutter	E2780 E3565	1	1	1	1	1	-	-
193	Kočík Cheville	Stift Pin	E0081	4	4	4	4	4	4	4
194	Pojistka 4-03526 Fusible	Sicherung Fuse	081 614	4	4	4	4	4	4	4
197	Tunel Tunnel	Tunnel Tunnel	E3884	1	1	1	1	1	1	1

MT8-110.22M1
 MT8-110.25M1
 MT8-110.26M1
 MT8-110.28H1
 MT8-110.29H1
 MT8-112.29H1
 MT8-112.49H1

1C

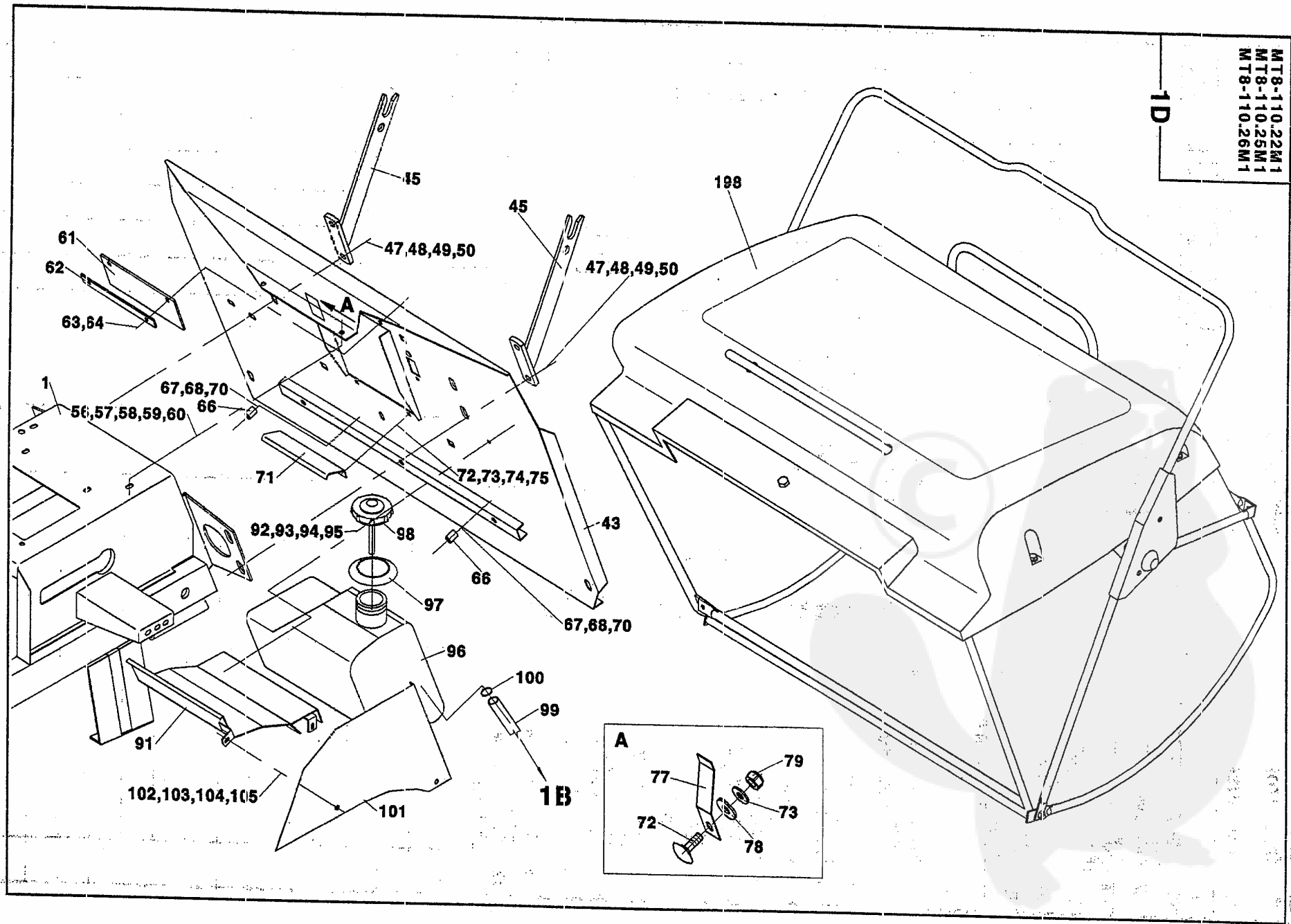


1 Žací stroj		Rasentraktor			MT8-...							
C Toudeuse		Lawn tractor			110					112		
1	2	3	4	22 M1	25 M1	26 M1	28 H1	29 H1	30 H1	30 H1	40 H1	
1	Rám Cadre	Rahmen Frame	E2792	1	1	1	1	1		1	1	
43	Zadní deska Plaque	Platte Plate	E2892	1	1	1	-	-		-	-	
43	Zadní deska Plaque	Platte Plate	E3515	-	-	-	1	1		1	1	
81	Podlaha Plancher	Boden Floor	E0135	1	1	1	1	1		1	1	
82	Šroub M8x20 zink Boulon	Schraube Screw	061 244	CSN 021319	2	2	2	2	2		2	2
83	Podložka 10,5 Rondelle	U-Scheibe Washer	070 504	CSN 021702.15	2	2	2	2	2		2	2
84	Podložka 8,4 Rondelle	U-Scheibe Washer	070 812	CSN 021702.15	2	2	2	2	2		2	2
85	Podložka 8 Rondelle	U-Scheibe Washer	276 721	CSN 021740.05	2	2	2	2	2		2	2
86	Maticice M8 Écrou	Mutter Nut	070 084	CSN 021401.55	2	2	2	2	2		2	2
87	Šroub M8x20 Boulon	Schraube Screw	276 690	CSN 021151.25	4	4	4	4	4		4	4
88	Podložka 18 zink Rondelle	U-Scheibe Washer	071 254	CSN 021729	4	4	4	4	4		4	4
89	Podložka 9 zink Rondelle	U-Scheibe Washer	071 226	CSN 021729	4	4	4	4	4		4	4
90	Maticice M8 Écrou	Mutter Nut	596 142	CSN 021492.25	4	4	4	4	4		4	4
109	Blatník Garde-bove	Kotflügel Fender	E3046		1	1	1	-	-		-	-
109	Blatník Garde-bove	Kotflügel Fender	E3047		-	-	-	1	1		1	1
110	Šroub M8x20 Boulon	Schraube Screw	067 291	CSN 021103.55	6	6	6	6	6		6	6
111	Podložka 9 zink Rondelle	U-Scheibe Washer	071 226	CSN 021729	10	10	10	10	10		10	10
112	Podložka 8 Rondelle	U-Scheibe Washer	276 721	CSN 021740.05	6	6	6	6	6		6	6
113	Maticice M8 Écrou	Mutter Nut	069 176	CSN 021401.25	4	4	4	4	4		4	4
121	Miska Couvercle	Schale Pan	E0025		2	2	2	2	2		2	2
123	Pružina 4-E3057 zink Ressort	Feder Spring	022 346		2	2	2	2	2		2	2
124	Víčko 4-D0658 Couvercle	Kappe Cap	008 170		2	2	2	2	2		2	2
125	Váleček 4-D0386 Rouleau	Walze Roller	008 156		4	4	4	4	4		4	4
126	Šroub M8x70 Boulon	Schraube Screw	120 784	CSN 021101.55	2	2	2	2	2		2	2
127	Podložka 8,4 Rondelle	U-Scheibe Washer	070 612	CSN 021702.15	4	4	4	4	4		4	4
128	Maticice M8 Écrou	Mutter Nut	070 084	CSN 021401.55	2	2	2	2	2		2	2
131	Konzola pravá Console	Konsole Console	E0022		1	1	1	1	1		1	1
132	Konzola levá Console	Konsole Console	E0023		1	1	1	1	1		1	1
133	Podložka Rondelle	U-Scheibe Washer	E0026		4	4	4	4	4		4	4
135	Šroub M8x25 Boulon	Schraube Screw	068 090	CSN 021143.55	4	4	4	4	4		4	4
136	Podložka 8 Rondelle	U-Scheibe Washer	276 721	CSN 021740.05	4	4	4	4	4		4	4
137	Maticice M8 Écrou	Mutter Nut	069 176	CSN 021401.25	4	4	4	4	4		4	4
141	Nosič sedačky Support de siège	Traeger Carrier	E0021		1	1	1	1	1		1	1
142	Šroub M8x20 Boulon	Schraube Screw	067 291	CSN 021103.55	2	2	2	2	2		2	2
143	Podložka 8,4 Rondelle	U-Scheibe Washer	070 612	CSN 021702.15	4	4	4	4	4		4	4
144	Maticice M8 Écrou	Mutter Nut	596 142	CSN 021492.25	2	2	2	2	2		2	2
145	Rozpěrka L=4 Cale	Distanzring Spacer	Y0414		2	2	2	2	2		2	2

1	Žací stroj		Rasentraktor		MT8-...							
	C Toudeuse		Lawn tractor		110					112		
1	2		3	4	22 M1	25 M1	26 M1	28 H1	29 H1	29 H1	49 H1	
146	Sroub M8x20 Zink Boulon	Schraube Screw	061 244	CSN 02 1319	4	4	4	4	4		4	4
147	Sedadlo V560 Siège	Sitz Seat	E0013		1	1	1	1	1		1	1
148	Matice M8 Écrou	Mutter Nut	069 176	CSN 021401.25	4	4	4	4	4		4	4
149	Spínač sedadlový Commutateur	Schalter Switch	019 546		1	1	1	1	1		1	1
150	Podložka 11 Zink Rondelle	U-Scheibe Washer	071 203	CSN 021720	4	4	4	4	4		4	4
151	Podložka 8.4 Rondelle	U-Scheibe Washer	070 812	CSN 021702.15	8	8	8	8	8		8	8
152	Sroub 5/16"x5/8" BN 67 VZG Boulon	Schraube Screw	022 766	UNC 8.8	4	4	4	4	4		4	4
153	Držák Support	Halter Holder	E0015		2	2	2	2	2		2	2
157	Loketní opěrky 08181 0948 SADA Support	Stuetze Support	028 932		-	-	-	1	-		-	1
165	Kapota EUROCRAFT Capot	Haube Hood	E2940	TYP 1	1	1						
165	Kapota EUROCRAFT Capot	Haube Hood	E2941	TYP 1	-	-	1	1	1		1	1
165a	Kapota WIKOV Capot	Haube Hood	E3820	TYP 4	1	1	-	-	-		-	-
165b	Kapota WIKOV Capot	Haube Hood	E3821	TYP 4	-	-	1	1	1		1	1
251	Elektrovýzbroj Équipement élect.	Elekt. anlage Elekt. systém	E3900		1	-	-	-	-		-	-
251	Elektrovýzbroj Équipement élect.	Elekt. anlage Elekt. systém	E3901		-	1	-	-	-		-	-
251	Elektrovýzbroj Équipement élect.	Elekt. anlage Elekt. systém	E3902		-	-	1	-	-		-	-
251	Elektrovýzbroj Équipement élect.	Elekt. anlage Elekt. systém	E3903		-	-	-	1	1		1	-
251	Elektrovýzbroj Équipement élect.	Elekt. anlage Elekt. systém	E3904		-	-	-	-	-		-	1
256	Kryt horní 2-E3226 Couvercle	Deckel Cover	025 870		1	1	1	1	1		1	1
257	Kryt spodní 2-E3227 Couvercle	Deckel Cover	025 664		1	1	1	1	1		1	1
280	Protiskluzový potah pravý Revêtement	Überzug Coat	E0140		1	1	1	1	1		1	1
281	Protiskluzový potah levý Revêtement	Überzug Coat	E0139		1	1	1	1	1		1	1

MT8-110.22M1
MT8-110.25M1
MT8-110.26M1

1D

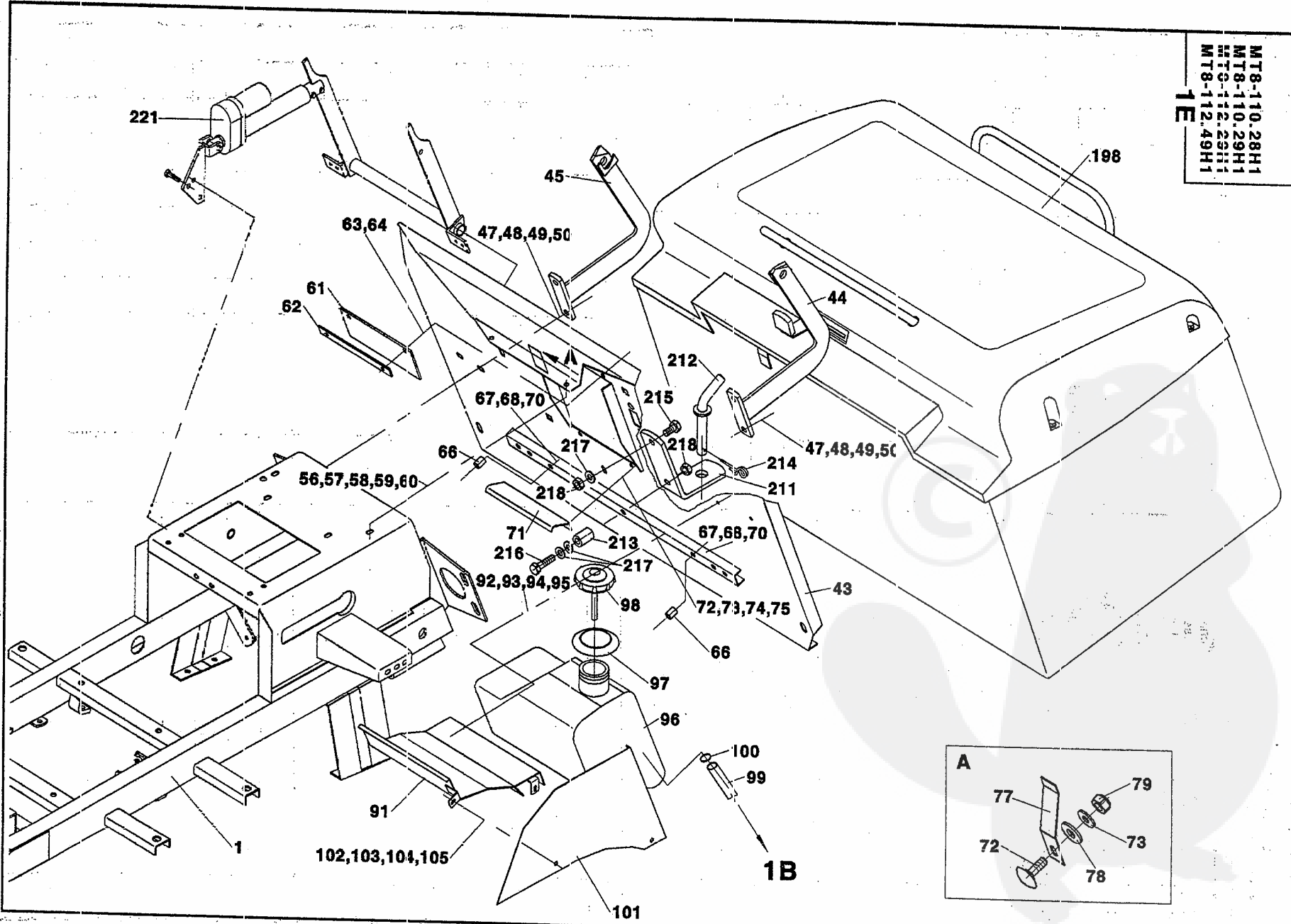


20

1 Žací stroj		Rasentraktor		MT8-...							
D Toudeuse		Lawn tractor		110				112			
1	2	3	4	22 M1	25 M1	26 M1	28 H1	29 H1	29 H1	49 H1	
1	Rám Cadre	Rahmen Frame	E2792	1	1	1	-	-	-	-	
43	Zadní deska Plaque	Platte Plate	E2892	1	1	1	-	-	-	-	
45	Držák zásobníku Support	Halter Holder	E2888	2	2	2	-	-	-	-	
47	Šroub M10x30 Boulon	Schraube Screw	067 354	CSN 021103.55	4	4	4	-	-	-	
48	Podložka Rondelle	U-Scheibe Washer	E3010	4	4	4	-	-	-	-	
49	Podložka 10 Rondelle	U-Scheibe Washer	071 541	CSN 021740.05	4	4	4	-	-	-	
50	Maticice M10 Écrou	Mutter Nut	070 091	CSN 021401.55	4	4	4	-	-	-	
56	Šroub M8x20 zink Boulon	Schraube Screw	061 244	CSN 021319	2	2	2	-	-	-	
57	Podložka 10.5 Rondelle	U-Scheibe Washer	070 504	CSN 021702.15	2	2	2	-	-	-	
58	Podložka 8.4 Rondelle	U-Scheibe Washer	070 812	CSN 021702.15	2	2	2	-	-	-	
59	Podložka 8 Rondelle	U-Scheibe Washer	276 721	CSN 021740.05	2	2	2	-	-	-	
60	Maticice M8 Écrou	Mutter Nut	070 084	CSN 021401.55	2	2	2	-	-	-	
61	Clona Diaphragm	Blende Diaphragm	E0537	1	1	1	-	-	-	-	
62	Příložka Cale	Beilage Shim	E0549	1	1	1	-	-	-	-	
63	Šroub M6x16 zink Boulon	Schraube Screw	509 933	CSN 021319	2	2	2	-	-	-	
64	Maticice M6 Écrou	Mutter Nut	596 275	CSN 021492.25	2	2	2	-	-	-	
66	Rozpěrka L=20 Cale	Spreizte Spacer	Y0203	2	2	2	-	-	-	-	
67	Šroub M8x40 Boulon	Schraube Screw	066 646	CSN 021101.55	2	2	2	-	-	-	
68	Podložka 8.4 Rondelle	U-Scheibe Washer	070 812	CSN 021702.15	4	4	4	-	-	-	
70	Maticice M6 Écrou	Mutter Nut	596 142	CSN 021492.25	2	2	2	-	-	-	
71	Kluzák Etanchement	Gleitkupe Slide	E3883	1	1	1	-	-	-	-	
72	Šroub M6x16 zink Boulon	Schraube Screw	509 933	CSN 021319	3	3	3	-	-	-	
73	Podložka 6.4 Rondelle	U-Scheibe Washer	070 805	CSN 021702.15	3	3	3	-	-	-	
74	Maticice M6 zink Écrou	Mutter Nut	068 902	CSN 021665.00	2	2	2	-	-	-	
75	Podložka 6.4 Rondelle	U-Scheibe Washer	070 812	CSN 021702.15	2	2	2	-	-	-	
77	Pružina Ressort	Feder Spring	E3514	1	1	1	-	-	-	-	
78	Podložka 9 zink Rondelle	U-Scheibe Washer	071 226	CSN 021729	1	1	1	-	-	-	
79	Maticice M6 Écrou	Mutter Nut	596 275	CSN 021492.25	1	1	1	-	-	-	
91	Kryt Couvercle	Deckel Cover	E2963	1	1	1	-	-	-	-	
92	Šroub M6x16 Boulon	Schraube Screw	067 242	CSN 021103.55	2	2	2	-	-	-	
93	Podložka 6.4 Rondelle	U-Scheibe Washer	070 805	CSN 021702.15	4	4	4	-	-	-	
94	Podložka 6 Rondelle	U-Scheibe Washer	276 700	CSN 021740.05	2	2	2	-	-	-	
95	Maticice M6 Écrou	Mutter Nut	069 162	CSN 021401.25	2	2	2	-	-	-	
96	Palivová nádrž Réservoir	Behälter Tank	E2960	1	1	1	-	-	-	-	
97	Manžeta 4-E2962 Collar	Manchette Collar	022 290	1	1	1	-	-	-	-	
98	Palivoměr KELCH 9.75" 106945 Compteur	Kraftstoffm. Fuel gauge	022 612	1	1	1	-	-	-	-	
99	Hadice L=1450 Flexiblo vorfler	Schlauch Hose	Y0233	1	1	-	-	-	-	-	

MT8-110, 28H1
MT8-110, 29H1
MT8-112, 29H1
MT8-112, 49H1

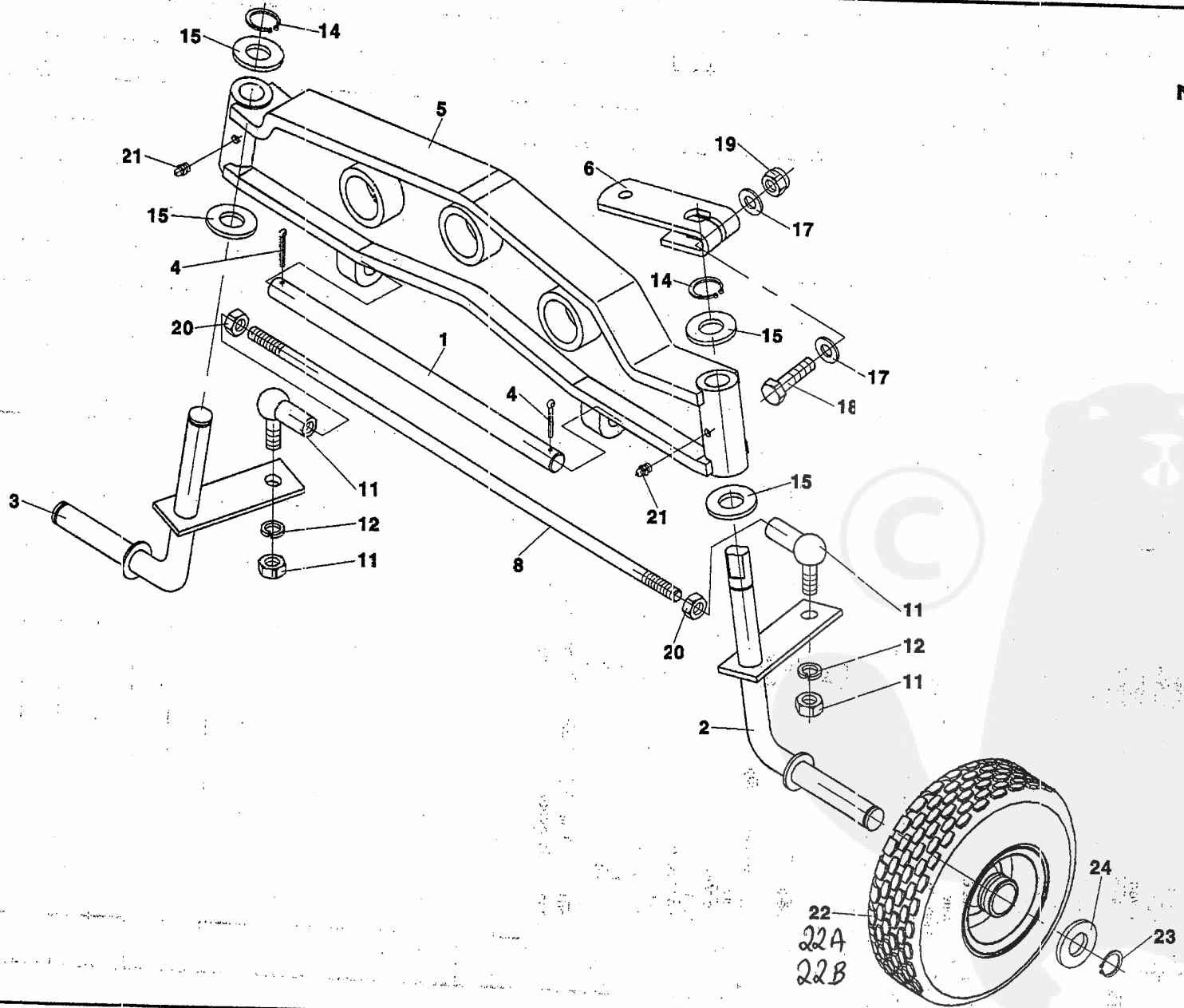
1E



1 Žací stroj		Rasentraktor			MT8-...							
E Toudeuse		Lawn tractor			110				112			
1	2	3	4	22 M1	25 M1	26 M1	23 H1	29 H1	29 H1	49 H1		
1	Rám Cadre	Fahmen Frame	E2792	-	-	-	1	1		1	1	
43	Zadní deska Plaque	Platte Plate	E3515	-	-	-	1	1		1	1	
44	Držák zásobníku levý Support	Halter Holder	E3350	-	-	-	1	1		1	1	
45	Držák zásobníku pravý Support	Halter Holder	E3351	-	-	-	1	1		1	1	
47	Sroub M10x30 Boulon	Schraube Screw	067 354	CSN 021103.55	-	-	-	4	4		4	4
48	Podložka Rondelle	U-Scheibe Washer	E3019	-	-	-	4	4		4	4	
49	Podložka 10 Rondelle	U-Scheibe Washer	071 541	CSN 021740.05	-	-	-	4	4		4	4
50	Maticice M10 Écrou	Mutter Nut	070 091	CSN 021401.55	-	-	-	4	4		4	4
56	Sroub M8x20 zink Boulon	Schraube Screw	061 244	CSN 021319	-	-	-	2	2		2	2
57	Podložka 10,5 Rondelle	U-Scheibe Washer	070 504	CSN 021702.15	-	-	-	2	2		2	2
58	Podložka 8,4 Rondelle	U-Scheibe Washer	070 812	CSN 021702.15	-	-	-	2	2		2	2
59	Podložka 8 Rondelle	U-Scheibe Washer	276 721	CSN 021740.05	-	-	-	2	2		2	2
60	Maticice M8 Écrou	Mutter Nut	070 084	CSN 021401.55	-	-	-	2	2		2	2
61	Clona Diaphragm	Blende Diaphragm	E0537	-	-	-	1	1		1	1	
62	Příložka Cale	Beilage Shim	E0549	-	-	-	1	1		1	1	
63	Sroub M6x16 zink Boulon	Schraube Screw	509 933	CSN 021319	-	-	-	2	2		2	2
64	Maticice M6 Écrou	Mutter Nut	596 275	CSN 021492.25	-	-	-	2	2		2	2
66	Rozpěrka L=20 Cale	Spreizze Spacer	Y0203	-	-	-	2	2		2	2	
67	Sroub M8x40 Boulon	Schraube Screw	066 646	CSN 021101.55	-	-	-	2	2		2	2
68	Podložka 8,4 Rondelle	U-Scheibe Washer	070 812	CSN 021702.15	-	-	-	4	4		4	4
70	Maticice M8 Écrou	Mutter Nut	596 142	CSN 021492.25	-	-	-	2	2		2	2
71	Kluzák Etanchement	Gleitkupe Slide	E3883	-	-	-	1	1		1	1	
72	Sroub M6x16 zink Boulon	Schraube Screw	509 933	CSN 021329	-	-	-	3	3		3	3
73	Podložka 6,4 Rondelle	U-Scheibe Washer	070 805	CSN 021702.15	-	-	-	3	3		3	3
74	Maticice M6 zink Écrou	Mutter Nut	068 902	CSN 021665.00	-	-	-	2	2		2	2
75	Podložka 8,4 Rondelle	U-Scheibe Washer	070 812	CSN 021702.15	-	-	-	2	2		2	2
77	Pružina Ressort	Feder Spring	E3514	-	-	-	1	1		1	1	
78	Podložka 9 zink Rondelle	U-Scheibe Washer	071 226	CSN 021729	-	-	-	1	1		1	1
79	Maticice M6 Écrou	Mutter Nut	596 275	CSN 021492.25	-	-	-	1	1		1	1
91	Kryt Couvercle	Deckel Cover	E2963	-	-	-	1	1		1	1	
92	Sroub M6x16 Boulon	Schraube Screw	067 242	CSN 021103.55	-	-	-	2	2		2	2
93	Podložka 6,4 Rondelle	U-Scheibe Washer	070 805	CSN 021702.15	-	-	-	4	4		4	4
94	Podložka 6 Rondelle	U-Scheibe Washer	276 700	CSN 021740.05	-	-	-	2	2		2	2
95	Maticice M6 Écrou	Mutter Nut	069 162	CSN 021401.25	-	-	-	2	2		2	2
96	Palivová nádrž Réservoir	Behälter Tank	E2960	-	-	-	1	1		1	1	
97	Manžeta 4-E2962 Collar	Manschette Collar	022 290	-	-	-	1	1		1	1	
98	Palivoměr KELCH 9.75° 106945 Compteur	Kraftstoffm. Fuel gauge	022 612	-	-	-	1	1		1	1	

MT8-110.22M1
 MT8-110.25M1
 MT8-110.26M1
 MT8-110.28H1
 MT8-110.29H1
 MT8-112.29H1
 MT8-112.49H1

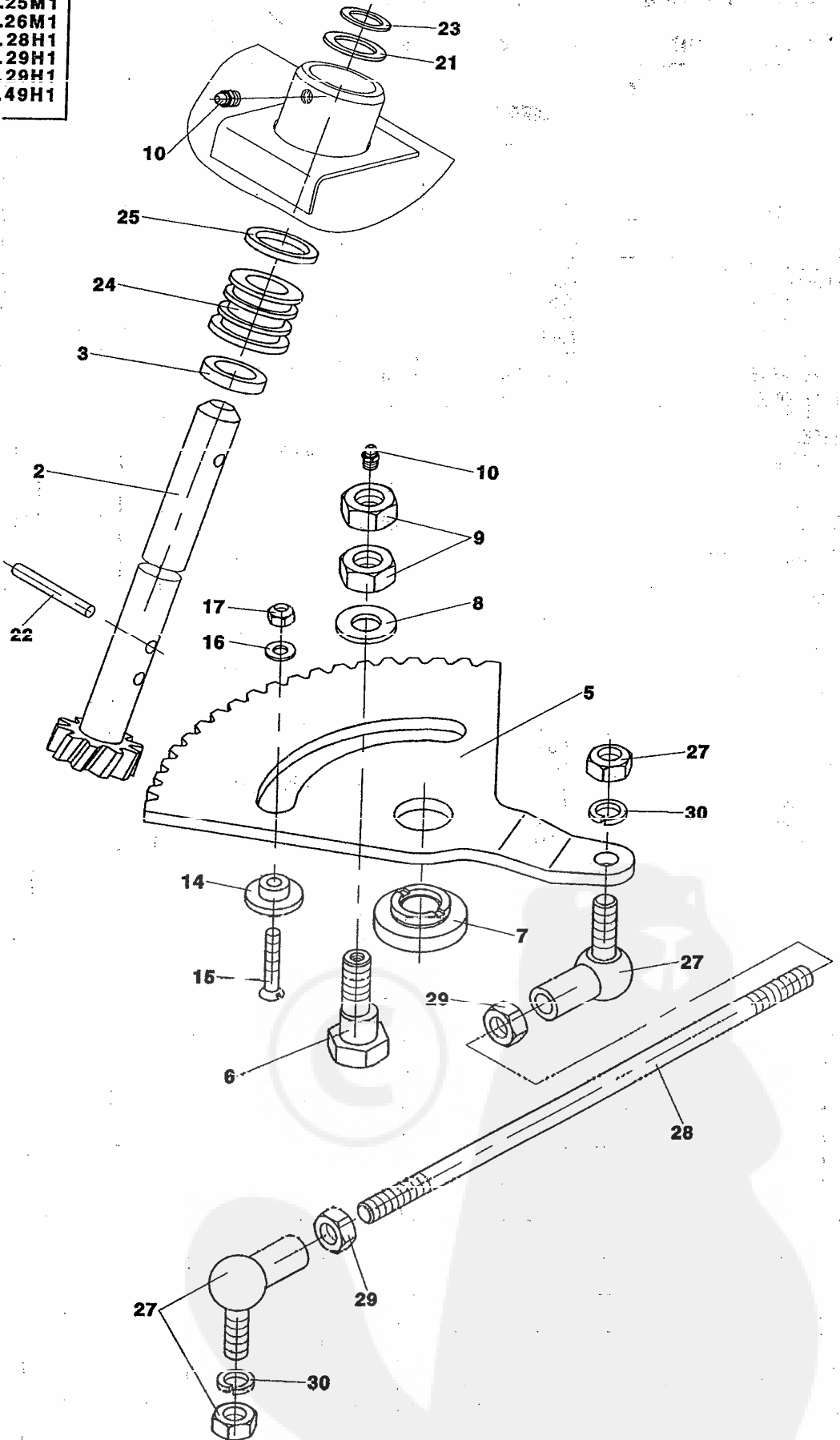
2



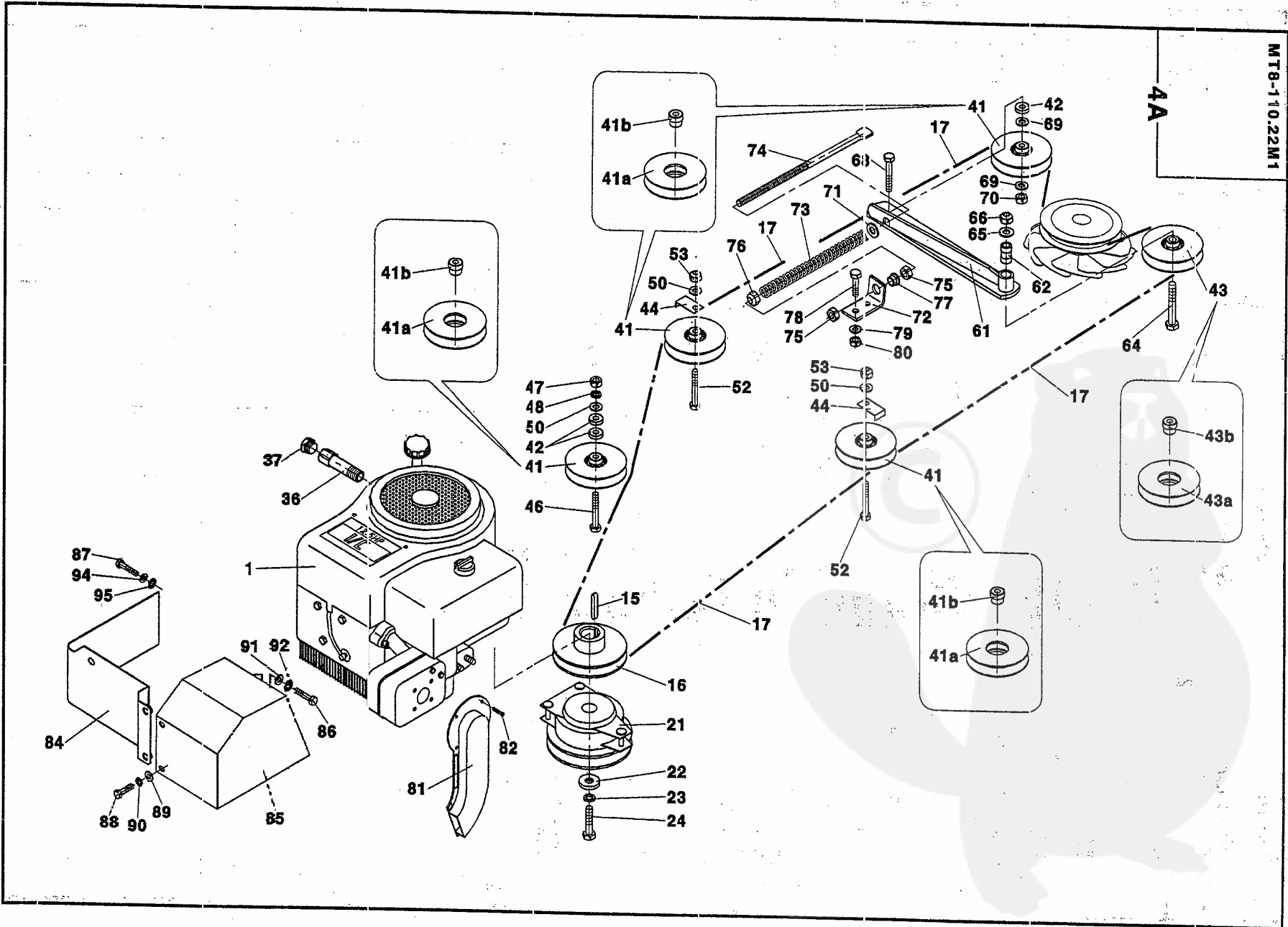
22
 22A
 22B

MT8-110.22M1
MT8-110.25M1
MT8-110.26M1
MT8-110.28H1
MT8-110.29H1
MT8-112.29H1
MT8-112.49H1

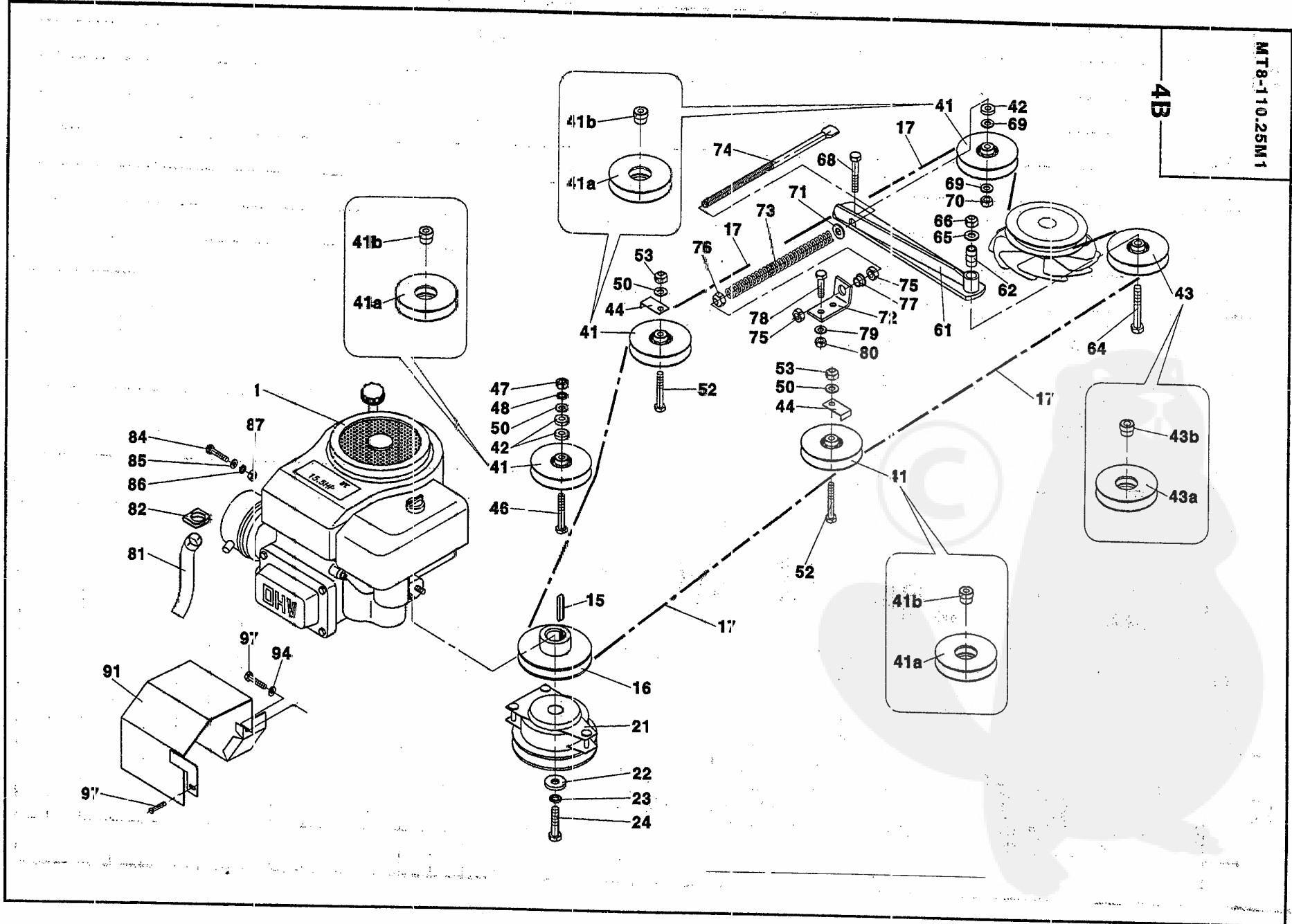
3



4A



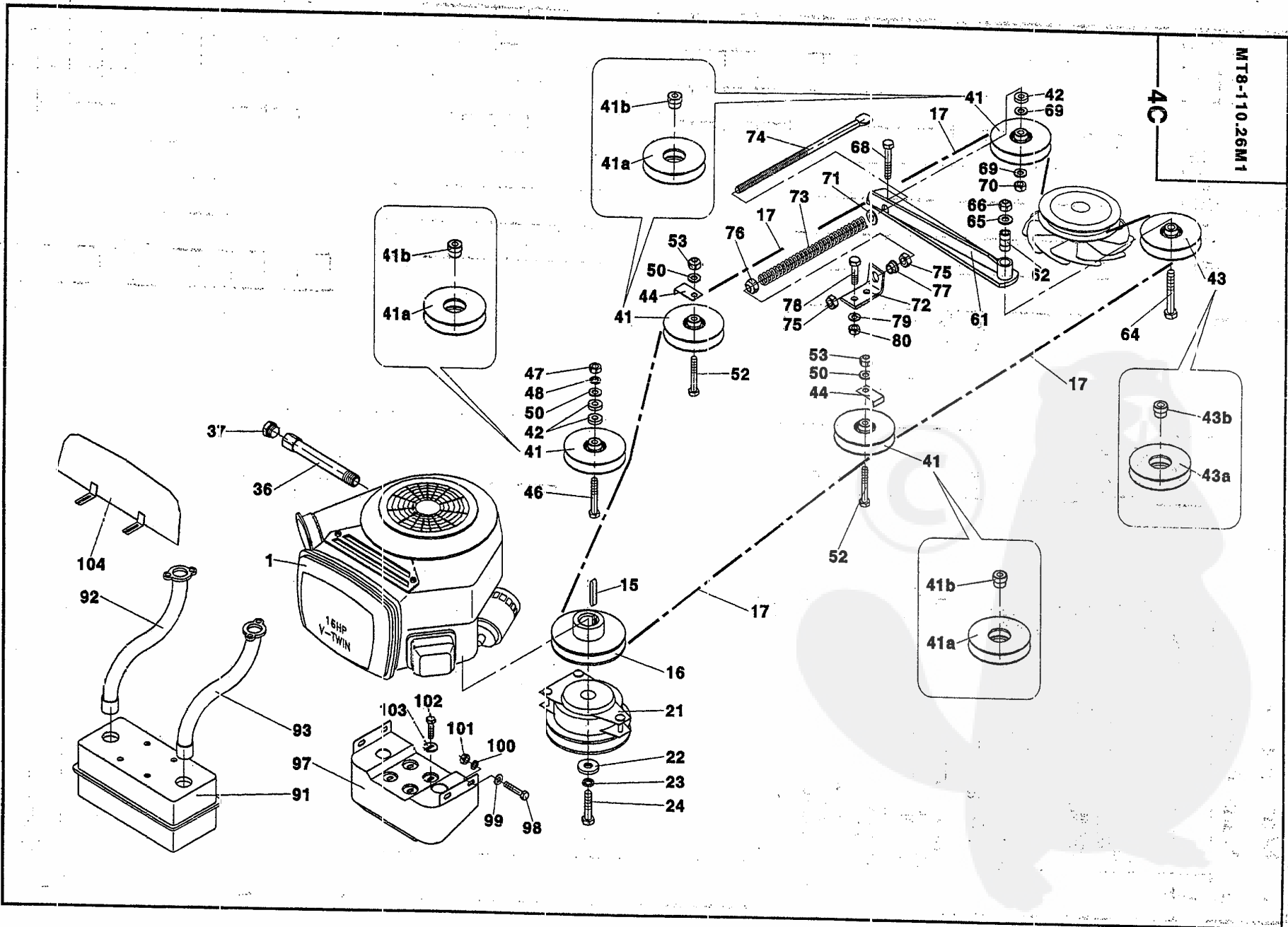
4 Náhon pojezdu Buhne				MT8-...						
A Transmission Drive				110			112			
1	2	3	4	22 M1	25 M1	26 M1	28 H1	29 H1	36 H1	39 H1
-	Náhon pojezdu Transmission	Buhne Drive	E3840	1	-	-	-	-	-	-
1	Motor Briggs 12.5 HP Moteur	Motor Engine	022 640	1	-	-	-	-	-	-
15	Pero Ressort	Feder Feather	E2999	1	-	-	-	-	-	-
16	Řemenice motoru Poulie	Řemencheibe Pulley	E3855	1	-	-	-	-	-	-
17	Řemen AA129 Courroie	Řemen Belt	022 601	1	-	-	-	-	-	-
21	Spojka elmag. MA-GT-JD11 509 Embrayage	Kupplung Coupling	017 570	1	-	-	-	-	-	-
22	Podložka Rondelle	Unterlage Washer	E3019	1	-	-	-	-	-	-
23	Podložka 12 Rondelle	Unterlage Washer	071 555	1	-	-	-	-	-	-
24	Šroub 7/16"x2 1/2" 4-E0713 Vis	Schraube Screw	019 154	1	-	-	-	-	-	-
36	Trubka Tube	Rohr Tube	E3059	1	-	-	-	-	-	-
37	Zátka ASTP 3/8"-18z/1" Bouchon	Stopfen Plug		1	-	-	-	-	-	-
41	Kladka Galet	Rolle Roller	E3001	4	-	-	-	-	-	-
41a	Kladka V3560 - 3585 Galet	Rolle Roller	024 882	1	-	-	-	-	-	-
41b	Vložka Pièce d'insertion	Einlage Insert	E3003	1	-	-	-	-	-	-
42	Distanční trubka Tube	Rohr Tube	E0712	3	-	-	-	-	-	-
43	Kladka Galet	Rolle Roller	E3002	1	-	-	-	-	-	-
43a	Kladka V3560 - 3585 Galet	Rolle Roller	024 882	1	-	-	-	-	-	-
43b	Vložka Pièce d'insertion	Einlage Insert	E3004	1	-	-	-	-	-	-
44	Opěrka Boîte	Stuetze Support	E2985	2	-	-	-	-	-	-
46	Šroub M6x50 Vis	Schraube Screw	066 660	1	-	-	-	-	-	-
47	Maticice M8 Écrou	Mutter Nut	070 084	1	-	-	-	-	-	-
48	Podložka 8 Rondelle	Unterlage Washer	276 721	1	-	-	-	-	-	-
50	Podložka 9 zink Rondelle	Unterlage Washer	071 226	5	-	-	-	-	-	-
52	Šroub M8x40 Vis	Schraube Screw	066 646	2	-	-	-	-	-	-
59	Maticice M6 Écrou	Mutter Nut	596 142	3	-	-	-	-	-	-
61	Rameno Bras	Arm Arm	E3843	1	-	-	-	-	-	-
62	Rozpěrka Cale	Spreitze Spacer	E2998	1	-	-	-	-	-	-
64	Šroub M10x70 Vis	Schraube Screw	688 165	1	-	-	-	-	-	-
65	Podložka 10.5 Rondelle	Unterlage Washer	070 504	4	-	-	-	-	-	-
66	Maticice M10 Écrou	Mutter Nut	596 163	1	-	-	-	-	-	-
68	Šroub M8x45 Vis	Schraube Screw	066 653	1	-	-	-	-	-	-
69	Podložka 9 zink Rondelle	Unterlage Washer	071 226	2	-	-	-	-	-	-
70	Maticice M8 Écrou	Mutter Nut	596 142	1	-	-	-	-	-	-
71	Podložka 10.5 Rondelle	Unterlage Washer	070 504	1	-	-	-	-	-	-
72	Opěrka Boîte	Stuetze Support	E3852	1	-	-	-	-	-	-
73	Pružina 4-E3842 zink Ressort	Feder Spring	028 022	1	-	-	-	-	-	-
74	Vzpěra Travers	Diagonale Bar	E3848	1	-	-	-	-	-	-



4 Náhon pojezdu				Buhne		MT8-...					
B Transmission				Drive		110				112	
1	2		3	4	.22 M1	.25 M1	.26 M1	.28 H1	.29 H1	.30 H1	.31 H1
-	Náhon pojezdu Transmission	Buhne Drive	E3835		-	1	-	-	-	-	-
1	Motor Briggs 15.5 HP Moteur	Motor Engine	022 920		-	1	-	-	-	-	-
15	Pero Ressort	Feder Feather	E2999		-	1	-	-	-	-	-
16	Remenice motoru Poulie	Riemencheibe Pulley	E3855		-	1	-	-	-	-	-
17	Remen AA 126 Courroie	Riemen Belt	022 661		-	1	-	-	-	-	-
21	Spojka elmag. MA-GT-JD11 509 Embrayage	Kupplung Coupling	017 570		-	1	-	-	-	-	-
22	Podložka Rondelle	Unterlage Washer	E3019		-	1	-	-	-	-	-
23	Podložka 12 Rondelle	Unterlage Washer	071 555	CSN 021740.05	-	1	-	-	-	-	-
24	Sroub 7/16"x2 1/2" 4-E0713 Vis	Schraube Screw	019 154		-	1	-	-	-	-	-
41	Kladka Galet	Rolle Roller	E3001		-	4	-	-	-	-	-
41a	Kladka V3560 - 3585 Galet	Rolle Roller	024 882		-	1	-	-	-	-	-
41b	Vložka Pièce d'insertion	Einlage Insert	E3003		-	1	-	-	-	-	-
42	Distanční trubka Tube	Rohr Tube	E0712		-	3	-	-	-	-	-
43	Kladka Galet	Rolle Roller	E3002		-	1	-	-	-	-	-
43a	Kladka V3560 - 3585 Galet	Rolle Roller	024 882		-	1	-	-	-	-	-
43b	Vložka Pièce d'insertion	Einlage Insert	E3004		-	1	-	-	-	-	-
44	Opěrka Boîte	Stuetze Support	E2985		-	2	-	-	-	-	-
46	Sroub M8x50 Vis	Schraube Screw	066 660	CSN 021101.55	-	1	-	-	-	-	-
47	Maticice M8 Écrou	Mutter Nut	070 084	CSN 021401.55	-	1	-	-	-	-	-
48	Podložka 8 Rondelle	Unterlage Washer	276 721	CSN 021740.05	-	1	-	-	-	-	-
50	Podložka 9 zink Rondelle	Unterlage Washer	071 226	CSN 021729	-	5	-	-	-	-	-
52	Sroub M8x40 Vis	Schraube Screw	066 646	CSN 021101.55	-	2	-	-	-	-	-
53	Maticice M8 Écrou	Mutter Nut	596 142	CSN 021492.25	-	3	-	-	-	-	-
61	Rameno Bras	Arm Arm	E3843		-	1	-	-	-	-	-
62	Hozperka Cale	Spreitze Spacer	E2998		-	1	-	-	-	-	-
64	Sroub M10x70 Vis	Schraube Screw	688 165	CSN 021101.55	-	1	-	-	-	-	-
65	Podložka 10.5 Rondelle	Unterlage Washer	070 504	CSN 021702.15	-	2	-	-	-	-	-
66	Maticice M10 Écrou	Mutter Nut	596 163	CSN 021492.25	-	1	-	-	-	-	-
68	Sroub M8x45 Vis	Schraube Screw	066 653	CSN 021101.55	-	1	-	-	-	-	-
69	Podložka 9 zink Rondelle	Unterlage Washer	071 226	CSN 021729	-	2	-	-	-	-	-
70	Maticice M8 Écrou	Mutter Nut	596 142	CSN 021492.25	-	1	-	-	-	-	-
71	Podložka 10.5 Rondelle	Unterlage Washer	070 504	CSN 021702.15	-	1	-	-	-	-	-
72	Opěrka Boîte	Stuetze Support	E3852		-	1	-	-	-	-	-
73	Pružina 4-E3842 zink Ressort	Feder Spring	028 022		-	1	-	-	-	-	-
74	Vzpěra Travers	Diagonale Bar	E3848		-	1	-	-	-	-	-
75	Maticice M10 Écrou	Mutter Nut	069 456	CSN 021403.25	-	2	-	-	-	-	-
76	Maticice M10 Écrou	Mutter Nut	596 163	CSN 021492.25	-	1	-	-	-	-	-

MT8-110.26M1

4C

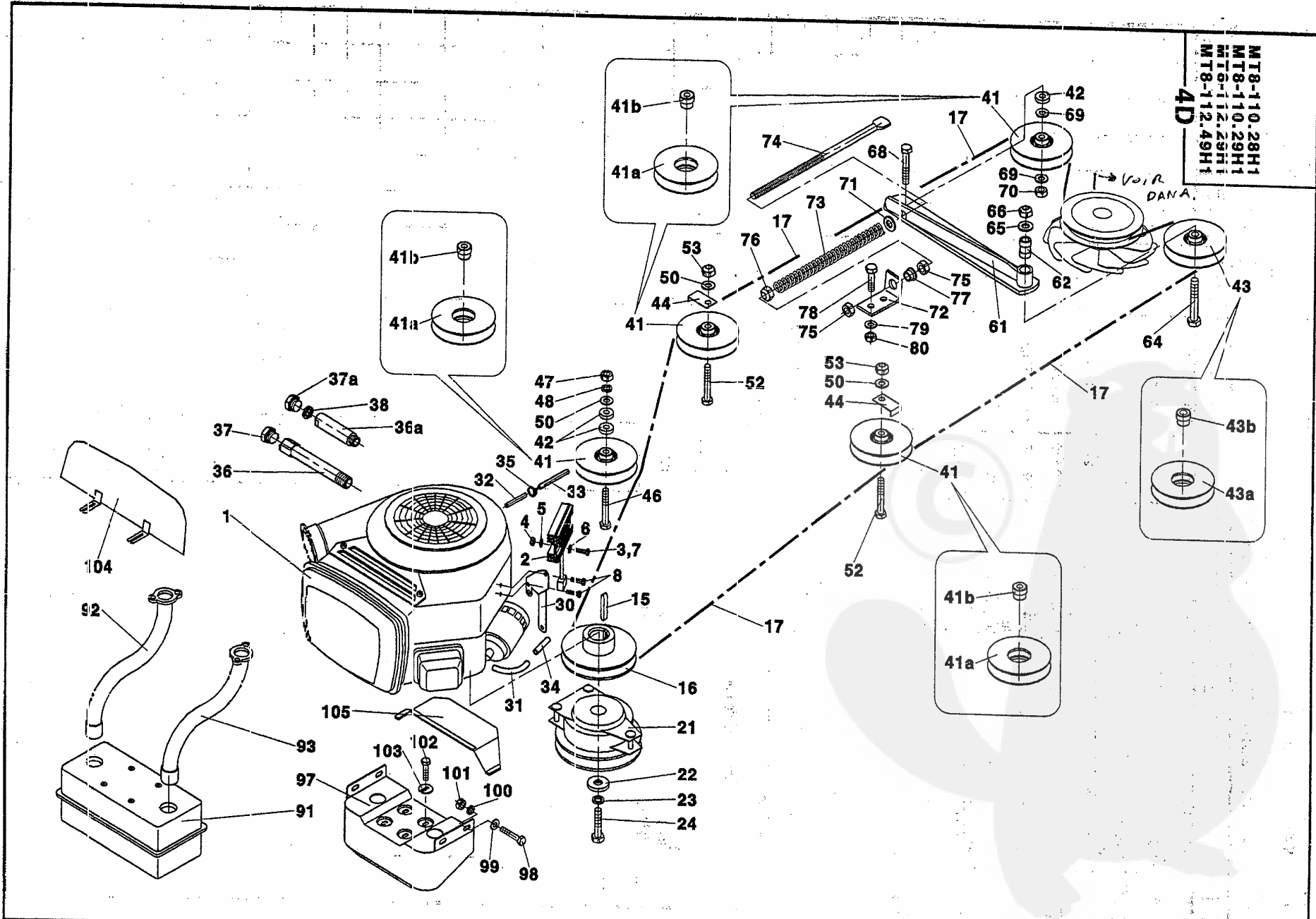


4 Náhon pojezdu				Buhne		MT8-...						
C Transmission				Drive		110					112	
1	2			3	4	.22 MI	.25 MI	.26 MI	.28 FI	.29 FI	.29 FI	.49 FI
-	Náhon pojezdu Transmission	Buhne Drive		E3836		-	-	1	-	-	-	-
1	Motor Briggs 16 HP Moteur	Motor Engine		023 061		-	-	1	-	-	-	-
15	Pero Ressort	Feder Feather		E3000		-	-	1	-	-	-	-
16	Remenice motoru Poulie	Riemencheibe Pulley		E3855		-	-	1	-	-	-	-
17	Remen AA128 Courroie	Riemen Belt		022 661		-	-	1	-	-	-	-
21	Spojka elmag. MA-GT-JD11 509 Embrayage	Kupplung Coupling		017 570		-	-	1	-	-	-	-
22	Podložka Rondelle	Unterlage Washer		E3019		-	-	1	-	-	-	-
23	Podložka 12 Rondelle	Unterlage Washer		071 555	CSN 021740.05	-	-	1	-	-	-	-
24	Šroub 7/16"x2 1/2" 4-E0713 Vis	Schraube Screw		019 154		-	-	1	-	-	-	-
36	Trubka Tube	Rohr Tube		D3637		-	-	1	-	-	-	-
37	Zátka ASTP 3/8" - 18z/1" Bouchon	Stopfen Plug			BRIGGS 94239	-	-	1	-	-	-	-
41	Kladka Galet	Rolle Roller		E3001		-	-	4	-	-	-	-
41a	Kladka V3560 - 3585 Galet	Rolle Roller		024 882		-	-	1	-	-	-	-
41b	Vložka Pièce d'insertion	Einlage Insert		E3003		-	-	1	-	-	-	-
42	Distanční trubka Tube	Rohr Tube		E0712		-	-	3	-	-	-	-
43	Kladka Galet	Rolle Roller		E3002		-	-	1	-	-	-	-
43a	Kladka V3560 - 3585 Galet	Rolle Roller		024 882		-	-	1	-	-	-	-
43b	Vložka Pièce d'insertion	Einlage Insert		E3004		-	-	1	-	-	-	-
44	Opěrka Boite	Stuetze Support		E2985		-	-	2	-	-	-	-
46	Šroub M8x50 Vis	Schraube Screw		066 660	CSN 021101.55	-	-	1	-	-	-	-
47	Maticice M8 Écrou	Mutter Nut		070 084	CSN 021401.55	-	-	1	-	-	-	-
48	Podložka 8 Rondelle	Unterlage Washer		276 721	CSN 021740.05	-	-	1	-	-	-	-
50	Podložka 9 zink Rondelle	Unterlage Washer		071 226	CSN 021729	-	-	5	-	-	-	-
52	Šroub M8x40 Vis	Schraube Screw		066 646	CSN 021101.55	-	-	2	-	-	-	-
53	Maticice M8 Écrou	Mutter Nut		596 142	CSN 021492.25	-	-	3	-	-	-	-
61	Rameno Bras	Arm Arm		E3843		-	-	1	-	-	-	-
62	Rozpěrka Cale	Spreitze Spacer		E2998		-	-	1	-	-	-	-
64	Šroub M10x70 Vis	Schraube Screw		688 165	CSN 021101.55	-	-	1	-	-	-	-
65	Podložka 10.5 Rondelle	Unterlage Washer		070 504	CSN 021702.15	-	-	4	-	-	-	-
66	Maticice M10 Écrou	Mutter Nut		596 163	CSN 021492.25	-	-	1	-	-	-	-
68	Šroub M8x45 Vis	Schraube Screw		066 653	CSN 021101.55	-	-	1	-	-	-	-
69	Podložka 9 zink Rondelle	Unterlage Washer		071 226	CSN 021729	-	-	2	-	-	-	-
70	Maticice M8 Écrou	Mutter Nut		596 142	CSN 021492.25	-	-	1	-	-	-	-
71	Podložka 10.5 Rondelle	Unterlage Washer		070 504	CSN 021702.15	-	-	1	-	-	-	-
72	Opěrka Boite	Stuetze Support		E3852		-	-	1	-	-	-	-
73	Pružina 4-E3842 zink Ressort	Feder Spring		028 022		-	-	1	-	-	-	-
74	Vzpěra Travers	Diagonale Bar		E3848		-	-	1	-	-	-	-

MT8-110.26H1
 MT8-110.29H1
 MT8-112.29H1
 MT8-112.49H1

4D

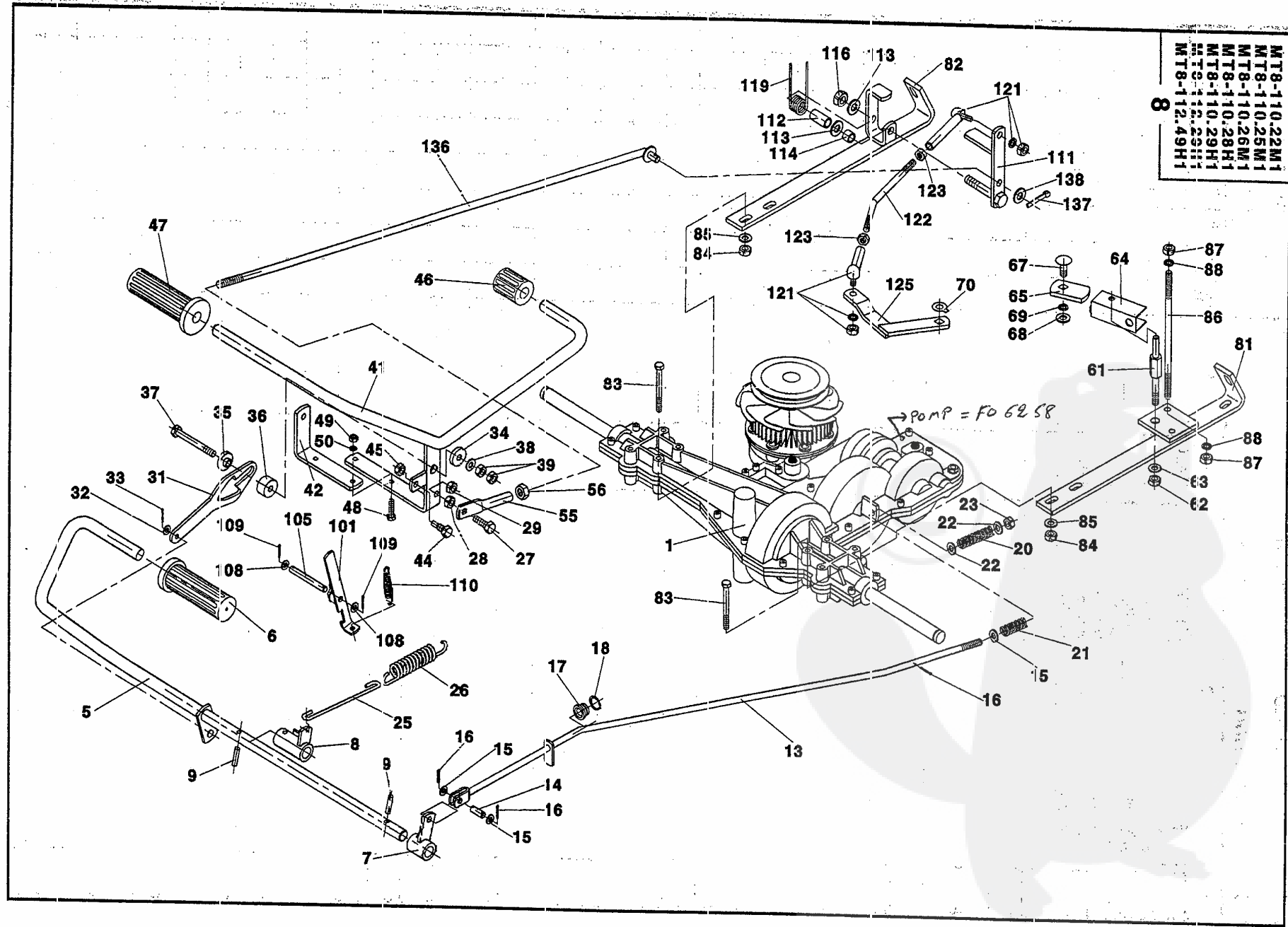
→ Voir
 DANA.



4 Náhon pojezdu				Buhne		MT8-...						
D Transmission				Drive		110				112		
1	2			3	4	22	25	26	23	29	29	49
						M1	M1	M1	H1	H1	H1	H1
-	Náhon pojezdu	Buhne	E3837			-	-	-	1	-	-	-
-	Transmission	Drive				-	-	-	-	1	-	-
-	Náhon pojezdu	Buhne	E3839			-	-	-	-	1	-	-
-	Transmission	Drive				-	-	-	-	-	1	-
-	Náhon pojezdu	Buhne	E3838			-	-	-	-	-	-	1
-	Transmission	Drive				-	-	-	-	-	-	1
1	Motor Briggs 20 HP	Motor	023 082			-	-	-	-	1	-	-
	Moteur	Engine				-	-	-	-	-	1	-
1a	Motor Briggs 18 HP	Motor	027 363			-	-	-	1	-	-	-
	Moteur	Engine				-	-	-	-	-	-	-
1b	Motor Honda 20 HP	Motor	026 823			-	-	-	-	-	-	1
	Moteur	Engine				-	-	-	-	-	-	1
2	Svazek motoru Honda	Buendel	E3651			-	-	-	-	-	-	1
	Faisceau de moteur	Bundle				-	-	-	-	-	-	1
3	Sroub M6x45	Schraube	293 973	CSN 021101.15		-	-	-	-	-	-	1
	Vis	Screw				-	-	-	-	-	-	1
4	Matice M6	Mutter	069 162	CSN 021401.25		-	-	-	-	-	-	2
	Écrou	Nut				-	-	-	-	-	-	2
5	Podložka 6	Unterlage	276 700	CSN 021740.05		-	-	-	-	-	-	2
	Rondelle	Washer				-	-	-	-	-	-	2
6	Podložka 6,4	Unterlage	071 002	CSN 021726.05		-	-	-	-	-	-	2
	Rondelle	Washer				-	-	-	-	-	-	2
7	Sroub M6x50	Schraube	680 765	CSN 021101.15		-	-	-	-	-	-	1
	Vis	Screw				-	-	-	-	-	-	1
8	Sroub M6x20	Schraube	431 736	CSN 021103.55		-	-	-	-	-	-	2
	Vis	Screw				-	-	-	-	-	-	2
15	Pero	Feder	E3000			-	-	-	1	1	-	1
	Ressort	Feather				-	-	-	-	-	1	1
16	Remenice motoru	Riemencheibe	E3855			-	-	-	1	1	-	1
	Poulie	Pulley				-	-	-	-	-	1	1
17	Remen AA128	Riemen	022 661			-	-	-	1	1	-	1
	Courroie	Belt				-	-	-	-	-	1	1
21	Spojka elmag. MA-GT-JD11 509	Kupplung	017 570			-	-	-	1	1	-	1
	Embrayage	Coupling				-	-	-	-	-	1	1
22	Podložka	Unterlage	E3019			-	-	-	1	1	-	1
	Rondelle	Washer				-	-	-	-	-	1	1
23	Podložka 12	Unterlage	071 555	CSN 021740.05		-	-	-	1	1	-	1
	Rondelle	Washer				-	-	-	-	-	1	1
24	Sroub 7/16"x2 1/2" 4-E0713	Schraube	019 154			-	-	-	1	1	-	1
	Vis	Screw				-	-	-	-	-	1	1
30	Držák	Holder	E3654			-	-	-	-	-	-	1
	Support de siège	Halter				-	-	-	-	-	-	1
31	Koleno	Bogen	E3653			-	-	-	-	-	-	1
	Main courante	Bend				-	-	-	-	-	-	1
32	Trubka	Rohr	D3310			-	-	-	-	-	-	1
	Tube	Tube				-	-	-	-	-	-	1
33	Hadice L=80	Schlauch	Y0432			-	-	-	-	-	-	1
	Flexible verifier	Hose				-	-	-	-	-	-	1
34	Hadice L=40	Schlauch	Y0433			-	-	-	-	-	-	1
	Flexible verifier	Hose				-	-	-	-	-	-	1
35	Hadicová spona UM5008-200	Schelle	025 632			-	-	-	-	-	-	4
	Agrafe	Clip				-	-	-	-	-	-	4
36	Trubka	Rohr	D3637			-	-	-	1	1	-	1
	Tube	Tube				-	-	-	-	-	1	-
36a	Trubka	Rohr	E3648			-	-	-	-	-	-	1
	Tube	Tube				-	-	-	-	-	-	1
37	Zátka ASTP 3/8"-18z/1"	Stopfen		BRIGGS 94239		-	-	-	1	1	-	1
	Bouchon	Plug				-	-	-	-	-	-	1
37a	Zátka M20x1.5	Stopfen		HONDA		-	-	-	-	-	-	1
	Bouchon	Plug		92800-20000		-	-	-	-	-	-	1
38	Těsnící kroužek 20x26x1.5	Ring	088 173			-	-	-	-	-	-	1
	Bague	Ring				-	-	-	-	-	-	1
41	Kladka	Rolle	E3001			-	-	-	4	4	-	4
	Galet	Roller				-	-	-	-	-	4	4
41a	Kladka v 3560 - 3585	Rolle	024 882			-	-	-	1	1	-	1
	Galet	Roller				-	-	-	-	-	1	1
41b	Vložka	Einlage	E3003			-	-	-	1	1	-	1
	Pièce d'insertion	insert				-	-	-	-	-	1	1
42	Distanční trubka	Rohr	F0712			-	-	-	3	3	-	3
	Tube	Tube				-	-	-	-	-	3	3
43	Kladka	Rolle	E3002			-	-	-	1	1	-	1
	Galet	Roller				-	-	-	-	-	1	1
43a	Kladka v 3560 - 3585	Rolle	024 882			-	-	-	1	1	-	1
	Galet	Roller				-	-	-	-	-	1	1

4 Náhon pojezdu		Buhne		MT8-...							
D Transmission		Drive		110				112			
1	2	3	4	22 Ml	25 Ml	26 Ml	28 Ml	29 Ml		29 Hl	49 Hl
43b	Vložka Pièce d'insertion	Einlage Insert	E3004	-	-	-	1	1		1	1
44	Opěrka Boîte	Stuetze Support	E2985	-	-	-	2	2		2	2
46	Šroub M8x50 Vis	Schraube Screw	066 660	CSN 021101.55	-	-	-	1	1		1
47	Matice M8 Écrou	Mutter Nut	070 084	CSN 021401.55	-	-	-	1	1		1
48	Podložka 8 Rondelle	Unterlage Washer	276 721	CSN 021740.05	-	-	-	1	1		1
50	Podložka 9 zink Rondelle	Unterlage Washer	071 226	CSN 021729	-	-	-	5	5		5
52	Šroub M8x40 Vis	Schraube Screw	066 646	CSN 021101.55	-	-	-	2	2		2
53	Matice M8 Écrou	Mutter Nut	596 142	CSN 021492.25	-	-	-	3	3		3
61	Rameno Bras	Arm Arm	E3843		-	-	-	1	1		1
62	Rozpěrka Cale	Spreitze spacer	E2998		-	-	-	1	1		1
64	Šroub M10x70 Vis	Schraube Screw	688 165	CSN 021101.55	-	-	-	1	1		1
65	Podložka 10.5 Rondelle	Unterlage Washer	070 504	CSN 021702.15	-	-	-	4	4		4
66	Matice M10 Écrou	Mutter Nut	596 163	CSN 021492.25	-	-	-	1	1		1
68	Šroub M8x45 Vis	Schraube Screw	066 653	CSN 021101.55	-	-	-	1	1		1
69	Podložka 9 zink Rondelle	Unterlage Washer	071 226	CSN 021729	-	-	-	2	2		2
70	Matice M8 Écrou	Mutter Nut	596 142	CSN 021492.25	-	-	-	1	1		1
71	Podložka 10.5 Rondelle	Unterlage Washer	070 504	CSN 021702.15	-	-	-	1	1		1
72	Opěrka Boîte	Stuetze Support	E3852		-	-	-	1	1		1
73	Pružina 4-E3842 zink Ressort	Feder Spring	028 022		-	-	-	1	1		1
74	Vzpěra Travers	Diagonale Bar	E3848		-	-	-	1	1		1
75	Matice M10 Écrou	Mutter Nut	069 456	CSN 021403.25	-	-	-	2	2		2
76	Matice M10 Écrou	Mutter Nut	596 163	CSN 021492.25	-	-	-	1	1		1
77	Rozpěrka Cale	Spreitze Spacer	E3851		-	-	-	1	1		1
78	Šroub M8x20 Vis	Schraube Screw	067 291	CSN 021103.55	-	-	-	2	2		2
79	Podložka 8.4 Rondelle	Unterlage Washer	070 812	CSN 021702.15	-	-	-	2	2		2
80	Matice M8 Écrou	Mutter Nut	596 142	CSN 021492.25	-	-	-	2	2		2
91	Tlumič výfuku Nelson 24500-A Silencieux	Auspufftop Silencer	022 962		-	-	-	1	1		1
92	Trubka pravá Tube	Rohr Tube	D3625		-	-	-	1	1		-
92	Trubka pravá Tube	Rohr Tube	E3642		-	-	-	-	-		1
93	Trubka levá Tube	Rohr Tube	D3626		-	-	-	1	1		-
93	Trubka levá Tube	Rohr Tube	E3640		-	-	-	-	-		1
97	Kryt tlumiče Couvercle	Deckel Cover	E3400		-	-	-	1	1		1
98	Šroub M8x16 Vis	Schraube Screw	067 284	CSN 021103.55	-	-	-	4	4		4
99	Podložka 8.4 Rondelle	Unterlage Washer	070 812	CSN 021702.15	-	-	-	4	4		4
100	Podložka 8 Rondelle	Unterlage Washer	276 721	CSN 021740.05	-	-	-	4	4		4
101	Matice M8 Écrou	Mutter Nut	069 176	CSN 021401.25	-	-	-	4	4		4
102	Šroub 1/4"-20x5/8" Q 56 829 Vis	Schraube Screw	025 674	NELSON	-	-	-	4	4		4

MT8-110.22M1
 MT8-110.25M1
 MT8-110.26M1
 MT8-110.28H1
 MT8-110.29H1
 MT8-112.49H1

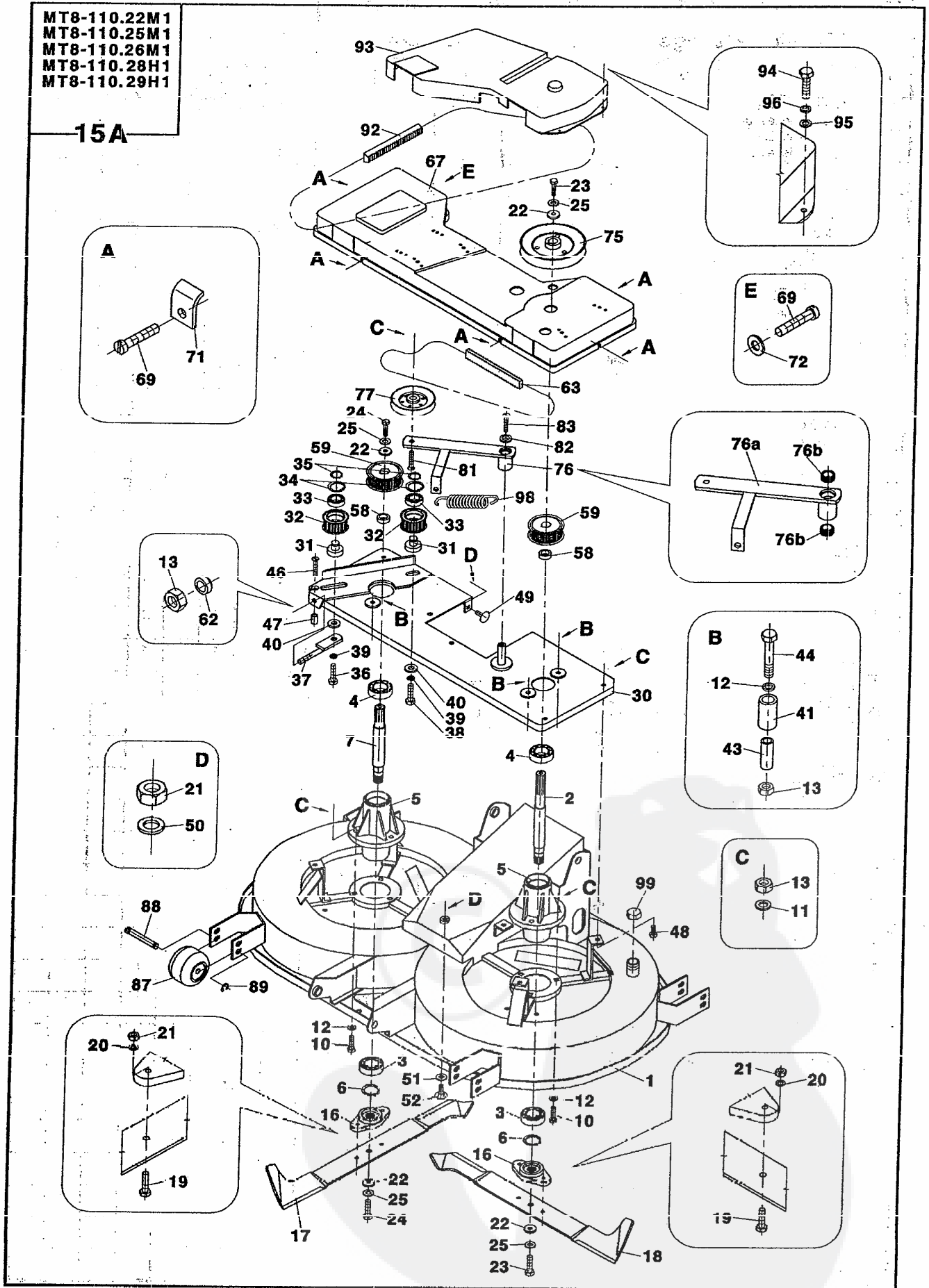


8 Zadní náprava		Rear axle		MT8-...							
Pont arrière		Hinterachse		110				112			
1	2	3	4	22	25	26	28	29	29	49	
-	Zadní náprava ovládání Pont arrière	Rear axle Hinterachse	E3860	1	1	1	1	1		1	
1	Hydr. náprava DANA 6400.005 Hydro-arrière	Hydro-axle Hydro-achse	028 001	1	1	1	1	1		1	
5	Páka brzdy Lever	Lever Hebel	E0446	1	1	1	1	1		1	
6	Pedál nožní 3-D0494 Pédale	Pedal Fusshebel	008 135	1	1	1	1	1		1	
7	Páka brzdy Lever	Lever Hebel	E0441	1	1	1	1	1		1	
8	Zarážka Boite	Stop Anschlag	E0447	1	1	1	1	1		1	
9	Kolíček 6x25 Cheville	Pin Stift	628 336	CSN 022156	2	2	2	2		2	
13	Táhlo brzdy Tige	Draw. rod Zugstange	E3861	1	1	1	1	1		1	
14	Čep Fusée	Pin Bolzen	E0437	1	1	1	1	1		1	
15	Podložka 8.4 Rondelle	Washer U-Scheibe	070 812	CSN 021702.15	3	3	3	3		3	
16	Závlačka 2x14 Goupille	Splint pin Splint	509 954	CSN 021781.05	3	3	3	3		3	
17	Pouzdro Doville	Bush Hülse	E0451	1	1	1	1	1		1	
18	Pojistný kroužek 16 Anneau de sûreté	Circlip Sicher. ring	123 300	CSN 022930	1	1	1	1		1	
20	Pružina 2.5x15x40x10.5 zink Ressort	Spring Feder	018 880	CSN 026020.0	1	1	1	1		1	
21	Pružina 1.25x11.25x48x13.5 zink Ressort	Spring Feder	081 474	CSN 026020.0	1	1	1	1		1	
22	Podložka 8.4 Rondelle	Washer U-Scheibe	070 812	CSN 021702.15	3	3	3	3		3	
23	Matic M8 Écrou	Nut Mutter	596 142	CSN 021492.25	1	1	1	1		1	
25	Hák Gancho	Hook Haken	E0436	1	1	1	1	1		1	
26	Pružina 4-D0154 zink Ressort	Spring Feder	008 051	1	1	1	1	1		1	
27	Šroub M8x30 Bouion	Screw Schraube	589 782	CSN 021101.55	1	1	1	1		1	
28	Matic M8 Écrou	Nut Mutter	069 442	CSN 021403.25	1	1	1	1		1	
29	Matic M8 Écrou	Nut Mutter	596 142	CSN 021492.25	1	1	1	1		1	
31	Kulisa Kulise	Gate Kulisse	E0452	1	1	1	1	1		1	
32	Podložka 8.4 Rondelle	Washer U-Scheibe	070 812	CSN 021702.15	1	1	1	1		1	
33	Závlačka 1.6x12 Goupille	Splint pin Splint	072 543	CSN 021781.05	1	1	1	1		1	
34	Podložka Rondelle	Washer U-Scheibe	E3317	1	1	1	1	1		1	
35	Podložka Rondelle	Washer U-Scheibe	E0475	1	1	1	1	1		1	
36	Vložka Pièce d'insertion	Insert Einlage	E0476	1	1	1	1	1		1	
37	Šroub M8x110 Boulon	Screw Schraube	048 854	CSN 021101.55	1	1	1	1		1	
38	Podložka 8.4 Rondelle	Washer U-Scheibe	070 812	CSN 021702.15	1	1	1	1		1	
39	Matic M8 Écrou	Nut Mutter	070 084	CSN 021401.55	2	2	2	2		2	
41	Pedál pojezdu Pédale	Pedal Fusshebel	E3326	1	1	1	1	1		1	
42	Držák Support de siège	Holder Halter	E0466	1	1	1	1	1		1	
44	Palec Accessoir	Finger Daumen	E0478	1	1	1	1	1		1	
45	Matic M8 Écrou	Nut Mutter	596 142	CSN 021492.25	1	1	1	1		1	
46	Pedál 4-E3328 Pédale	Pedal Fusshebel	040 614	1	1	1	1	1		1	
47	Pedál 3-D0494 Pédale	Pedal Fusshebel	008 135	1	1	1	1	1		1	

8 Zadní náprava		Rear axle		MT8-...							
Pont arrière		Hinterachse		110				112			
1	2	3	4	22 IV.1	25 IV.2	26 IV.3	28 IV.4	29 IV.5	29 IV.6	49 IV.7	
48	Šroub M6x20 Boulon	Screw Schraube	431 736 CSN 021103.55	2	2	2	2	2		2	2
49	Podložka 6 Rondelle	Washer U-Scheibe	276 700 CSN 021740.05	2	2	2	2	2		2	2
50	Maticice M6 Écrou	Nut Mutter	590 025 CSN 021401.55	2	2	2	2	2		2	2
55	Táhlo Tige	Draw. rod Zugstange	E3310	1	1	1	1	1		1	1
56	Maticice M10 Écrou	Nut Mutter	069 183 CSN 021401.25	1	1	1	1	1		1	1
61	Čep Fusée	Pin Bolzen	E3864	1	1	1	1	1		1	1
62	Maticice M8 Écrou	Nut Mutter	596 142 CSN 021492.25	1	1	1	1	1		1	1
63	Podložka 8.4 Rondelle	Washer U-Scheibe	070 812 CSN 021702.15	1	1	1	1	1		1	1
64	Páka Levier	Lever Hebel	E3865	1	1	1	1	1		1	1
65	Rameno Bras	Arm Arm	E3866	1	1	1	1	1		1	1
67	Šroub 1/4"-28-3/4" Boulon	Screw Schraube	028 015	2	2	2	2	2		2	2
68	Podložka 6.6 zink Rondelle	Washer U-Scheibe	071 212 CSN 021729	2	2	2	2	2		2	2
69	Podložka 6 Rondelle	Washer U-Scheibe	276 700 CSN 021740.05	2	2	2	2	2		2	2
70	Podložka 6.4 Rondelle	Washer U-Scheibe	071 863 CSN 021751.05	1	1	1	1	1		1	1
81	Držák levý Support	Halter Holder	E3875	1	1	1	1	1		1	1
82	Držák pravý Support	Halter Holder	E3878	1	1	1	1	1		1	1
83	Šroub M8x70 Boulon	Screw Schraube	120 784 CSN 021101.55	4	4	4	4	4		4	4
84	Maticice M8 Écrou	Nut Mutter	596 142 CSN 021492.25	4	4	4	4	4		4	4
85	Podložka 8.4 Rondelle	Washer U-Scheibe	070 812 CSN 021702.15	4	4	4	4	4		4	4
86	Táhlo Tige	Draw. rod Zugstange	E3874	1	1	1	1	1		1	1
87	Maticice M8 Écrou	Nut Mutter	070 084 CSN 021401.55	4	4	4	4	4		4	4
88	Podložka 8 Rondelle	Washer U-Scheibe	276 721 CSN 021740.05	2	2	2	2	2		2	2
101	Páka Levier	Lever Hebel	E0457	1	1	1	1	1		1	1
105	Čep Fusée	Pin Bolzen	E0823	1	1	1	1	1		1	1
108	Podložka 8.4 Rondelle	Washer U-Scheibe	070 812 CSN 021702.15	2	2	2	2	2		2	2
109	Závlačka 2x14 Goupille	Splint pin Splint	509 954 CSN 021781.05	2	2	2	2	2		2	2
110	Pružina 1.6x14.1x56x19.75 A=5 Ressort	Spring Feder	681 046 CSN 026030.0	1	1	1	1	1		1	1
111	Rameno Bras	Arm Arm	E3868	1	1	1	1	1		1	1
112	Rozpěrka L=20 Entretoise	Spreitze Spacer	Y0549	1	1	1	1	1		1	1
113	Podložka 10.5 Rondelle	Washer U-Scheibe	070 504 CSN 021702.15	2	2	2	2	2		2	2
114	Rozpěrka L=7 Entretoise	Spreitze Spacer	Y0550	1	1	1	1	1		1	1
116	Maticice M10 Écrou	Nut Mutter	596 163 CSN 021492.25	1	1	1	1	1		1	1
119	Pružina pojezdu 4-E0834 Ressort	Spring Feder	018 894	1	1	1	1	1		1	1
121	Uhlový kloub A13 Joint articulé	Joint Gelenk	580 575	2	2	2	2	2		2	2
122	Táhlo Tige	Draw. rod Zugstange	E3870	1	1	1	1	1		1	1
123	Maticice M8 Écrou	Nut Mutter	069 176 CSN 021401.25	2	2	2	2	2		2	2
125	Rameno Bras	Arm Arm	E3871	1	1	1	1	1		1	1

MT8-110.22M1
 MT8-110.25M1
 MT8-110.26M1
 MT8-110.28H1
 MT8-110.29H1

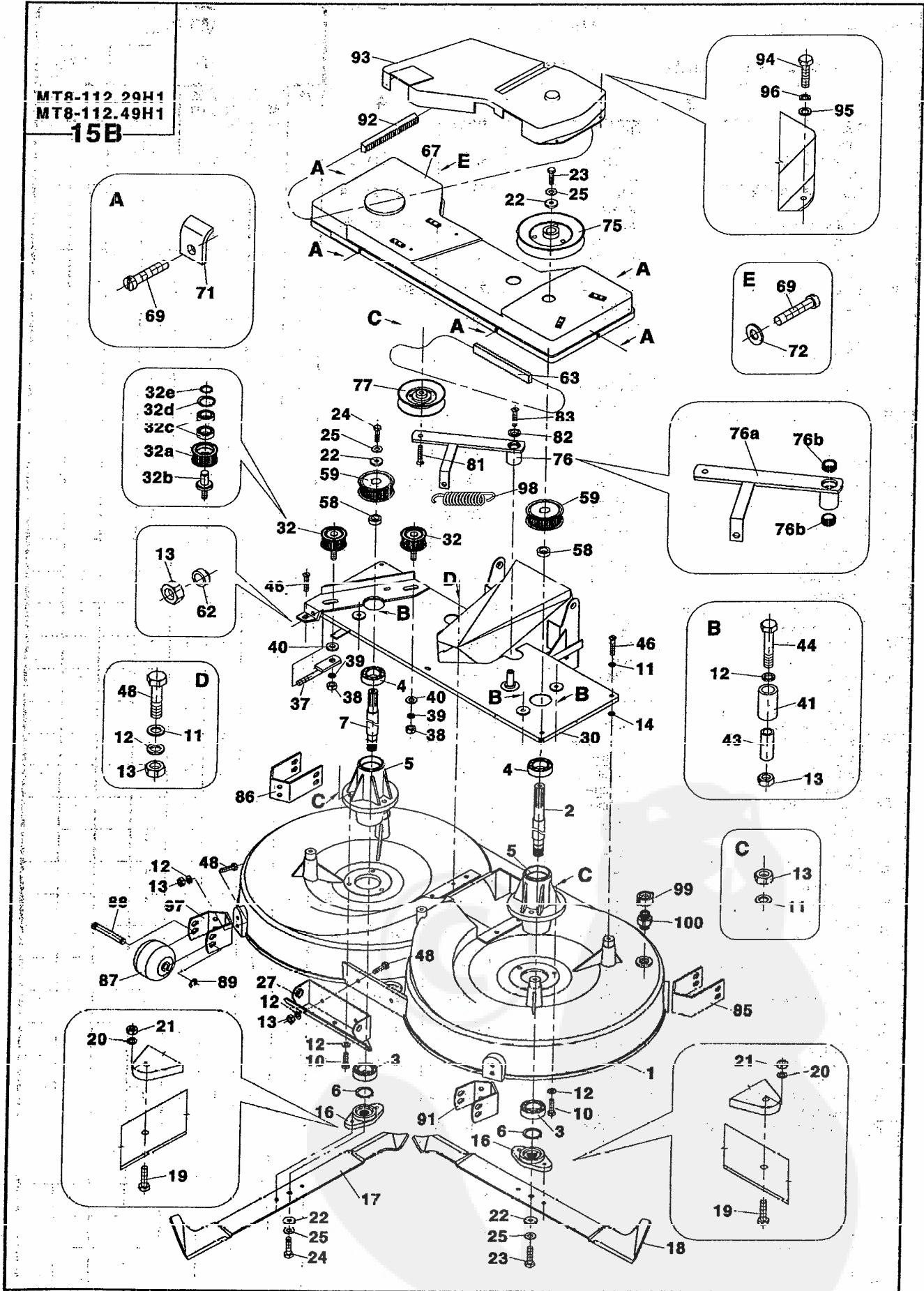
15A



15 Sekačka		Hackener		MT8-...							
A Faucheuse rotative		Cutter		110				112			
1	2	3	4	22 M1	25 M1	26 M1	28 H1	29 H1	30 H1	35 H1	45 H1
-	Sekačka Faucheuse rotative	Hackener Cutter	E2780	1	1	1	1	1	1	-	-
1	Kryt nožů Capot de protection	Deckel Cover	E2781	1	1	1	1	1	1	-	-
2	Hřídel Arbre	Welle Shaft	D3189	1	1	1	1	1	1	-	-
3	Ložisko 6204 RS Roulement	Lager Bearing	592 806	CSN 024640	2	2	2	2	2	-	-
4	Ložisko 6204 A 2RS Roulement	Lager Bearing	096 473	CSN 024640	2	2	2	2	2	-	-
5	Náboj Moyeu	Nabe Hub	D0046	2	2	2	2	2	2	-	-
6	Pojistný kroužek 20 Bague de blocage	Sicherung ring Circlip	077 546	CSN 022930	2	2	2	2	2	-	-
7	Hřídel Arbre	Welle Shaft	D3188	1	1	1	1	1	1	-	-
10	Šroub M8x30 Vis	Schraube Screw	067 312	CSN 021103.55	6	6	6	6	6	-	-
11	Podložka 9 zink Rondelle	Unterlage Washer	071 226	CSN 021729	14	14	14	14	14	-	-
12	Podložka 8.4 Rondelle	Unterlage Washer	070 812	CSN 021702.15	9	9	9	9	9	-	-
13	Matice M8 Écrou	Mutter Nut	596 142	CSN 021492.25	17	17	17	17	17	-	-
16	Unašeč Entraîneur	Mitnehmer Driver	D0087	2	2	2	2	2	2	-	-
17	Nůž pravý Couteau droit	Messer Knife	E3603	1	1	1	1	1	1	-	-
18	Nůž levý Couteau gauche	Messer Knife	E3602	1	1	1	1	1	1	-	-
19	Šroub M6x25 Vis	Schraube Screw	277 415	CSN 021103.15	4	4	4	4	4	-	-
20	Podložka 6.4 Rondelle	Unterlage Washer	070 805	CSN 021702.15	4	4	4	4	4	-	-
21	Matice M6 Écrou	Mutter Nut	596 275	CSN 021492.25	7	7	7	7	7	-	-
22	Podložka Rondelle	Unterlage Washer	D0881	4	4	4	4	4	4	-	-
23	Šroub M10x1x25 Vis	Schraube Screw	016 862	CSN 021103.50	2	2	2	2	2	-	-
24	Šroub M10x1x25L Vis	Schraube Screw	D3220	2	2	2	2	2	2	-	-
25	Podložka 11 zink Rondelle	Unterlage Washer	071 233	CSN 021729	4	4	4	4	4	-	-
30	Deska Plaque	Platte Plate	E3689	1	1	1	1	1	1	-	-
31	Čep Cheville	Bolzen Pin	D3587	2	2	2	2	2	2	-	-
32	Kladka Z=22 Galet	Rolle Roller	E3687	2	2	2	2	2	2	-	-
33	Ložisko 6203 2RS Roulement	Lager Bearing	021 673	CSN 024640	2	2	2	2	2	-	-
34	Pojistný kroužek 40 Bague de blocage	Sicherung ring Circlip	078 016	CSN 022931	2	2	2	2	2	-	-
35	Pojistný kroužek 17 Bague de blocage	Sicherung ring Circlip	077 511	CSN 022930	2	2	2	2	2	-	-
36	Šroub M10x30 Vis	Schraube Screw	067 354	CSN 021103.55	1	1	1	1	1	-	-
37	Napínák Tendeur	Spanner Tightener	E3690	1	1	1	1	1	1	-	-
38	Šroub M10x25 Vis	Schraube Screw	067 340	CSN 021103.55	1	1	1	1	1	-	-
39	Podložka 10 Rondelle	Unterlage Washer	071 541	CSN 021740.05	2	2	2	2	2	-	-
40	Podložka Rondelle	Unterlage Washer	D0392	2	2	2	2	2	2	-	-
41	Pouzdro 4-D0050 Douille	Hülse Bush	011 600	3	3	3	3	3	3	-	-
43	Pouzdro Douille	Hülse Bush	D0049	3	3	3	3	3	3	-	-
44	Šroub M8x50 Vis	Schraube Screw	066 660	CSN 021101.55	3	3	3	3	3	-	-
46	Šroub M8x40 Vis	Schraube Screw	684 381	CSN 021151.25	1	1	1	1	1	-	-

15 Sekačka		Hackener		MT8-...							
A Faucheuse rotative		Cutter		110					112		
1	2	3	4	22 M1	25 M1	26 M1	28 H1	29 H1	30 H1	39 H1	40 H1
47	Rozpěrka Cale	Spreitze Spacer	D3588	1	1	1	1	1			
48	Šroub M8x20 Vis	Schraube Screw	067 291	CSN 021103.55	5	5	5	5	5		
49	Šroub M6x16 zink Vis	Schraube Screw	509 933	CSN 021319	2	2	2	2	2		
50	Podložka 6.6 zink Rondelle	Unterlage Washer	071 212	CSN 021729	3	3	3	3	3		
51	Rozpěrka Cale	Spreitze Spacer	D0676		1	1	1	1	1		
52	Šroub M6x20 zink Vis	Schraube Screw	077 042	CSN 021319.00	1	1	1	1	1		
58	Rozpěrka Cale	Spreitze Spacer	D3199		2	2	2	2	2		
59	Kladka Z=40 Galet	Rolle Roller	E3685		2	2	2	2	2		
62	Podložka Rondelle	Unterlage Washer	D3586		1	1	1	1	1		
63	Remen ozubený Courroie dentée	TP1760-8M -20-PGGT	Riemen Belt	040 768	GATES	1	1	1	1	1	
67	Kryt Couvercle	Deckel Cover	E2783		1	1	1	1	1		
69	Šroub 3.9x13 Vis	Schraube Screw	309 462	CSN 021232.05	6	6	6	6	6		
71	Podložka Rondelle	Unterlage Washer	E0672		5	5	5	5	5		
72	Podložka 4.3 Rondelle	Unterlage Washer	070 980	CSN 021726.15	1	1	1	1	1		
75	Remenice Poulive	Riemensch. Pulley	D3236		1	1	1	1	1		
76	Rameno kladky s pouzdem Bras de galet	Arm Arm	E0673		1	1	1	1	1		
76a	Rameno kladky Bras de galet	Arm Arm	E0674		1	1	1	1	1		
76b	Pouzdro Douille	Hülse Bush	E0678		2	2	2	2	2		
77	Napínací kladka komplet Galet-tendeur	Rolle Roller	E3594		1	1	1	1	1		
81	Šroub M8x35 Vis	Schraube Screw	394 360	CSN 021151.25	1	1	1	1	1		
82	Podložka Rondelle	Unterlage Washer	E0680		1	1	1	1	1		
83	Šroub M8x20 Vis	Schraube Screw	278 893	CSN 021151.25	1	1	1	1	1		
87	Kolo 4-D0963 Roue	Rad Wheel	012 441		8	8	8	8	8		
88	Čep Cheville	Bolzen Pin	D0048		4	4	4	4	4		
89	Kroužek 9 Anneau	Ring Ring	643 325	CSN 022929.05	4	4	4	4	4		
92	Remen B-1400 Li Courroie	Riemen Belt	049 653	CSN 023110	1	1	1	1	1		
93	Kryt náhonu 3-E0682 Couvercle	Deckel Cover	018 691		1	1	1	1	1		
94	Šroub M5x16 Vis	Schraube Screw	580 792	CSN 021103.15	4	4	4	4	4		
95	Podložka 5.3 Rondelle	Unterlage Washer	070 476	CSN 021702.15	4	4	4	4	4		
96	Podložka 5 Rondelle	Unterlage Washer	071 513	CSN 021740.05	4	4	4	4	4		
98	Pružina 3.75x39x270x54.25 A=8 E2789 Ressort	Feder Spring	026 683		1	1	1	1	1		
99	Maticice převlečná DN13 Z=3/4" Écrou	Mutter Nut	021 064		2	2	2	2	2		

MT8-112.20H1
 MT8-112.49H1
15B

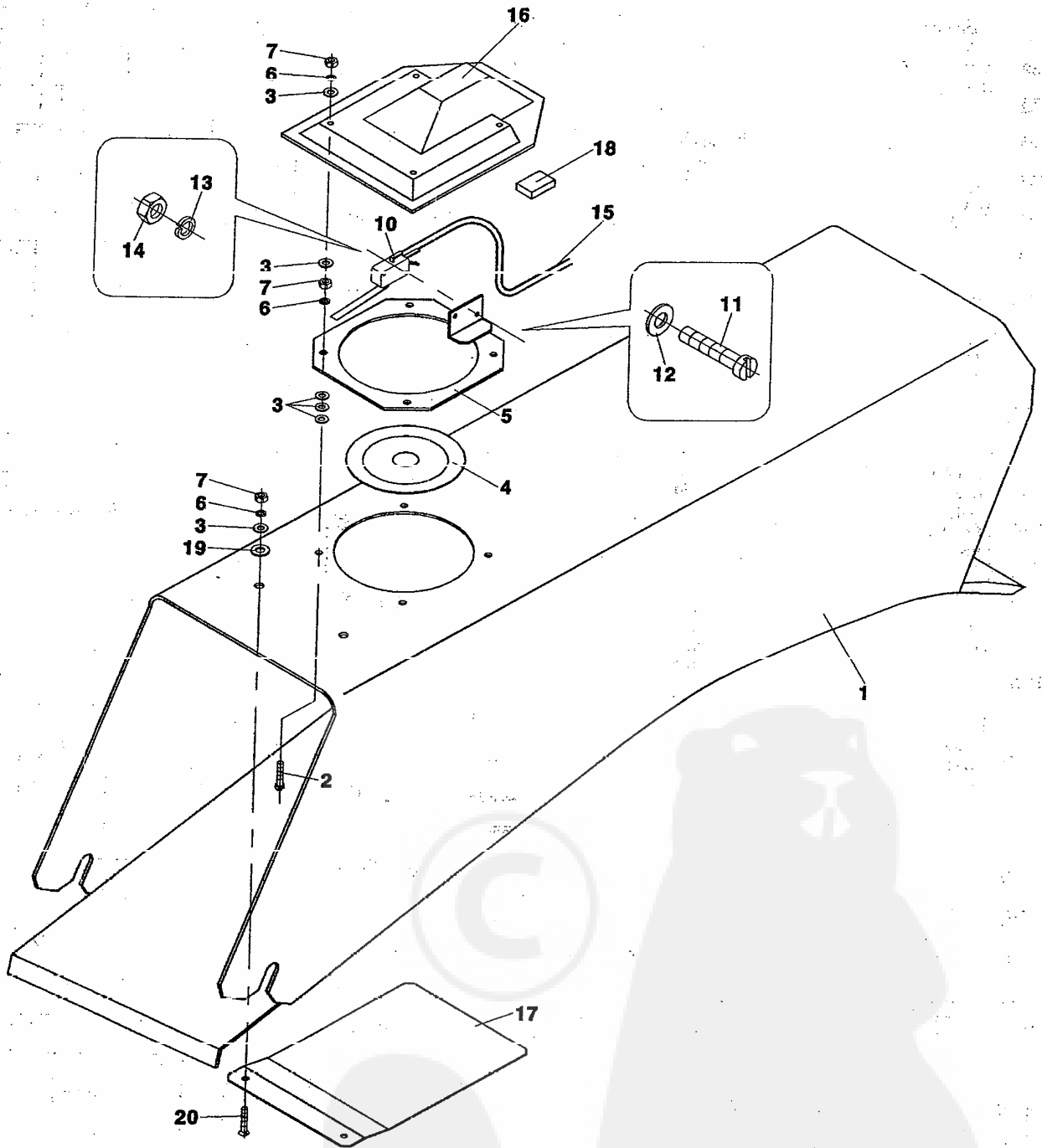


15 Sekačka Hackener				MT8-...								
B Faucheuse rotative Cutter				110				112				
1	2		3	4	22 M1	25 M1	26 M1	28 H1	29 H1	29 H1	49 H1	
-	Sekačka	Hackener	E3565		-	-	-	-	-	-	1	1
	Faucheuse rotative	Cutter										
1	Kryt nožů	Deckel	E3570		-	-	-	-	-	-	1	1
	Capot de protection	Cover										
2	Hřídel	Welle	D3189		-	-	-	-	-	-	1	1
	Arbre	Shaft										
3	Ložisko 6204 RS	Lager	592 806	CSN 024640	-	-	-	-	-	-	2	2
	Roulement	Bearing										
4	Ložisko 6204 A 2RS	Lager	096 473	CSN 024640	-	-	-	-	-	-	2	2
	Roulement	Bearing										
5	Náboj	Nabe	D0046		-	-	-	-	-	-	2	2
	Moyeu	Hub										
6	Pojistný kroužek 20	Sicherung ring	077 546	CSN 022930	-	-	-	-	-	-	2	2
	Bague de blocage	Circlip										
7	Hřídel	Welle	D3188		-	-	-	-	-	-	1	1
	Arbre	Shaft										
10	Šroub M8x40	Schraube	066 646	CSN 021101.55	-	-	-	-	-	-	6	6
	Vis	Screw										
11	Podložka 9 zink	Unterlage	071 226	CSN 021729	-	-	-	-	-	-	12	12
	Rondelle	Washer										
12	Podložka 8.4	Unterlage	070 812	CSN 021702.15	-	-	-	-	-	-	42	42
	Rondelle	Washer										
13	Matice M8	Mutter	596 142	CSN 021492.25	-	-	-	-	-	-	28	28
	Écrou	Nut										
14	Podložka 8	Unterlage	276 721	CSN 021740.05	-	-	-	-	-	-	5	5
	Rondelle	Washer										
16	Unašeč	Mitnehmer	D0087		-	-	-	-	-	-	2	2
	Entraîneur	Driver										
17	Nůž pravý	Messer	E3572		-	-	-	-	-	-	1	1
	Couteau droit	Knife										
18	Nůž levý	Messer	E3571		-	-	-	-	-	-	1	1
	Couteau gauche	Knife										
19	Šroub M6x25	Schraube	277 415	CSN 021103.15	-	-	-	-	-	-	4	4
	Vis	Screw										
20	Podložka 6.4	Unterlage	070 805	CSN 021702.15	-	-	-	-	-	-	4	4
	Rondelle	Washer										
21	Matice M6	Mutter	596 275	CSN 021492.25	-	-	-	-	-	-	4	4
	Écrou	Nut										
22	Podložka	Unterlage	D0881		-	-	-	-	-	-	4	4
	Rondelle	Washer										
23	Šroub M10x1x25	Schraube	016 862	CSN 021103.50	-	-	-	-	-	-	2	2
	Vis	Screw										
24	Šroub M10x1x25L	Schraube	D3220		-	-	-	-	-	-	2	2
	Vis	Screw										
25	Podložka 11 zink	Unterlage	071 233	CSN 021729	-	-	-	-	-	-	4	4
	Rondelle	Washer										
27	Závěs	Gehaenger	E3595		-	-	-	-	-	-	1	1
	Suspension	Suspension										
30	Deska	Platte	E3586		-	-	-	-	-	-	1	1
	Plaque	Plate										
32	Kladka Z=22	Rolle	E3682		-	-	-	-	-	-	2	2
	Galet	Roller										
32a	Kladka Z=22	Rolle	E3683		-	-	-	-	-	-	2	2
	Galet	Roller										
32b	Čep	Bolzen	E3693		-	-	-	-	-	-	2	2
	Cheville	Pin										
32c	Ložisko 6202 A 2RS	Lager	684 010	CSN 024640	-	-	-	-	-	-	4	4
	Roulement	Bearing										
32d	Pojistný kroužek 35	Sicherung ring	077 973	CSN 022931	-	-	-	-	-	-	2	2
	Bague de blocage	Circlip										
32e	Pojistný kroužek 15	Sicherung ring	077 490	CSN 022930	-	-	-	-	-	-	2	2
	Bague de blocage	Circlip										
37	Napínák	Spanner	D3690		-	-	-	-	-	-	1	1
	Tendeur	Tightener										
38	Matice M10	Mutter	069 183	CSN 021401.25	-	-	-	-	-	-	2	2
	Écrou	Nut										
39	Podložka 10	Unterlage	071 541	CSN 021740.05	-	-	-	-	-	-	2	2
	Rondelle	Washer										
40	Podložka	Unterlage	D0392		-	-	-	-	-	-	2	2
	Rondelle	Washer										
41	Pouzdro 4-D0050	Hülse	011 600		-	-	-	-	-	-	4	4
	Douille	Bush										
43	Pouzdro	Hülse	D0049		-	-	-	-	-	-	4	4
	Douille	Bush										

15 Sekačka Hackener				MT8-...							
B Faucheuse rotatoire Cutter						110			112		
1	2		3	4	.22 MI	.25 MI	.26 MI	.28 MI	.29 MI	.29 MI	.49 MI
44	Šroub M8x50 Vis	Schraube Screw	066 660	CSN 021101.55	-	-	-	-	-	4	4
46	Šroub M8x25 Vis	Schraube Screw	067 305	CSN 021103.55	-	-	-	-	-	5	5
48	Šroub M8x30 Vis	Schraube Screw	067 312	CSN 021103.55	-	-	-	-	-	16	16
58	Rozpěrka Cale	Spreitze Spacer	D3199		-	-	-	-	-	2	2
59	Kladka Z=40 Galet	Rolle Roller	E3685		-	-	-	-	-	2	2
62	Podložka Rondelle	Unterlage Washer	D3586		-	-	-	-	-	1	1
63	Řemen ozubený TP2000-8M-20-PGGT Courroie dentée	Riemen Belt	040 769	GATES	-	-	-	-	-	1	1
67	Kryt Couvercle	Deckel Cover	E3575		-	-	-	-	-	1	1
69	Šroub 3.9x13 Vis	Schraube Screw	309 462	CSN 021232.05	-	-	-	-	-	6	6
71	Podložka Rondelle	Unterlage Washer	E0672		-	-	-	-	-	5	5
72	Podložka 4.3 Rondelle	Unterlage Washer	070 980	CSN 021726.15	-	-	-	-	-	1	1
75	Řemenice Poulive	Riemensch. Pulley	D3236		-	-	-	-	-	1	1
76	Rameno kladky s pouzdrem Bras de galet	Arm Arm	E0673		-	-	-	-	-	1	1
76a	Rameno kladky Bras de galet	Arm Arm	E0674		-	-	-	-	-	1	1
76b	Pouzdro Douille	Hülse Bush	E0678		-	-	-	-	-	2	2
77	Kladka Galet-tendeur	Rolle Roller	E3594		-	-	-	-	-	1	1
81	Šroub M8x35 Vis	Schraube Screw	394 360	CSN 021151.25	-	-	-	-	-	1	1
82	Podložka Rondelle	Unterlage Washer	E0680		-	-	-	-	-	1	1
83	Šroub M8x20 Vis	Schraube Screw	278 893	CSN 021151.25	-	-	-	-	-	1	1
85	Držák L Support	Halter Holder	E3598		-	-	-	-	-	1	1
86	Držák P Support	Halter Holder	E3599		-	-	-	-	-	1	1
87	Kolo 4-E3569 Roue	Rad Wheel	026 445		-	-	-	-	-	8	8
88	Čep Cheville	Bolzen Pin	D0048		-	-	-	-	-	4	4
89	Kroužek 9 Anneau	Ring Ring	643 325	CSN 022929.05	-	-	-	-	-	4	4
91	Držák přední L Support	Halter Holder	E3604		-	-	-	-	-	1	1
92	Řemen B-1400 Li Courroie	Riemen Belt	049 653	CSN 023110	-	-	-	-	-	1	1
93	Kryt náhonu 3-E0682 Couvercle	Deckel Cover	018 691		-	-	-	-	-	1	1
94	Šroub M5x16 Vis	Schraube Screw	580 792	CSN 021103.15	-	-	-	-	-	4	4
95	Podložka 5.3 Rondelle	Unterlage Washer	070 476	CSN 021702.15	-	-	-	-	-	4	4
96	Podložka 5 Rondelle	Unterlage Washer	071 513	CSN 021740.05	-	-	-	-	-	4	4
97	Držák přední P Support	Halter Holder	E3605		-	-	-	-	-	1	1
98	Pružina 3.75x39x270x54.25 A=8 E2789 Ressort	Feder Spring	026 683		-	-	-	-	-	1	1
99	Matice převlečná DN13 Z=3/4" Écrou	Mutter Nut	021 064		-	-	-	-	-	2	2
100	Vsuvka 3/4" Duesse	Nozzle Duesse	026 452		-	-	-	-	-	2	2

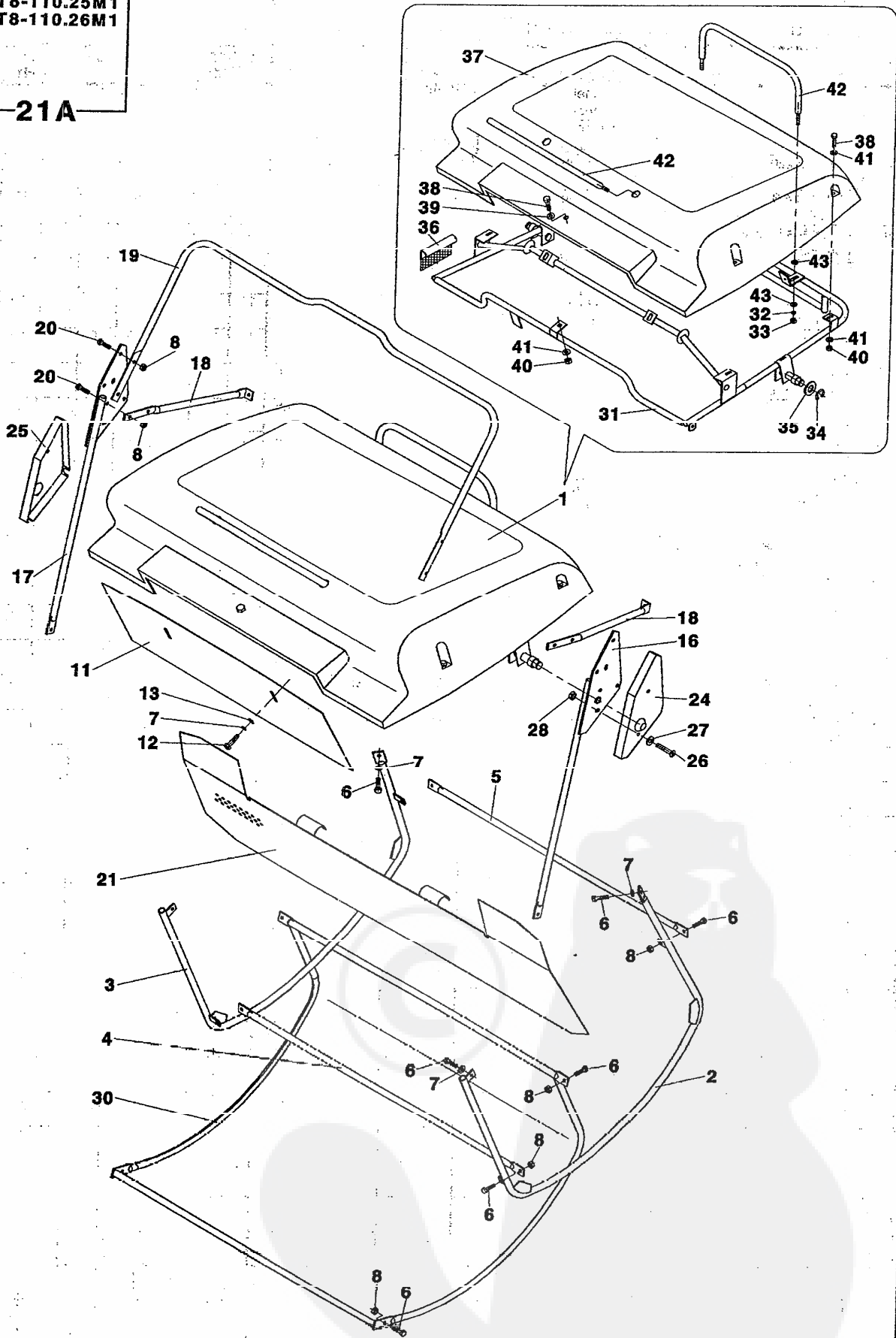
MT8-110.22M1
MT8-110.25M1
MT8-110.26M1
MT8-110.28H1
MT8-110.29H1
MT8-112.29H1
MT8-112.49H1

20



MT8-110.22M1
MT8-110.25M1
MT8-110.26M1

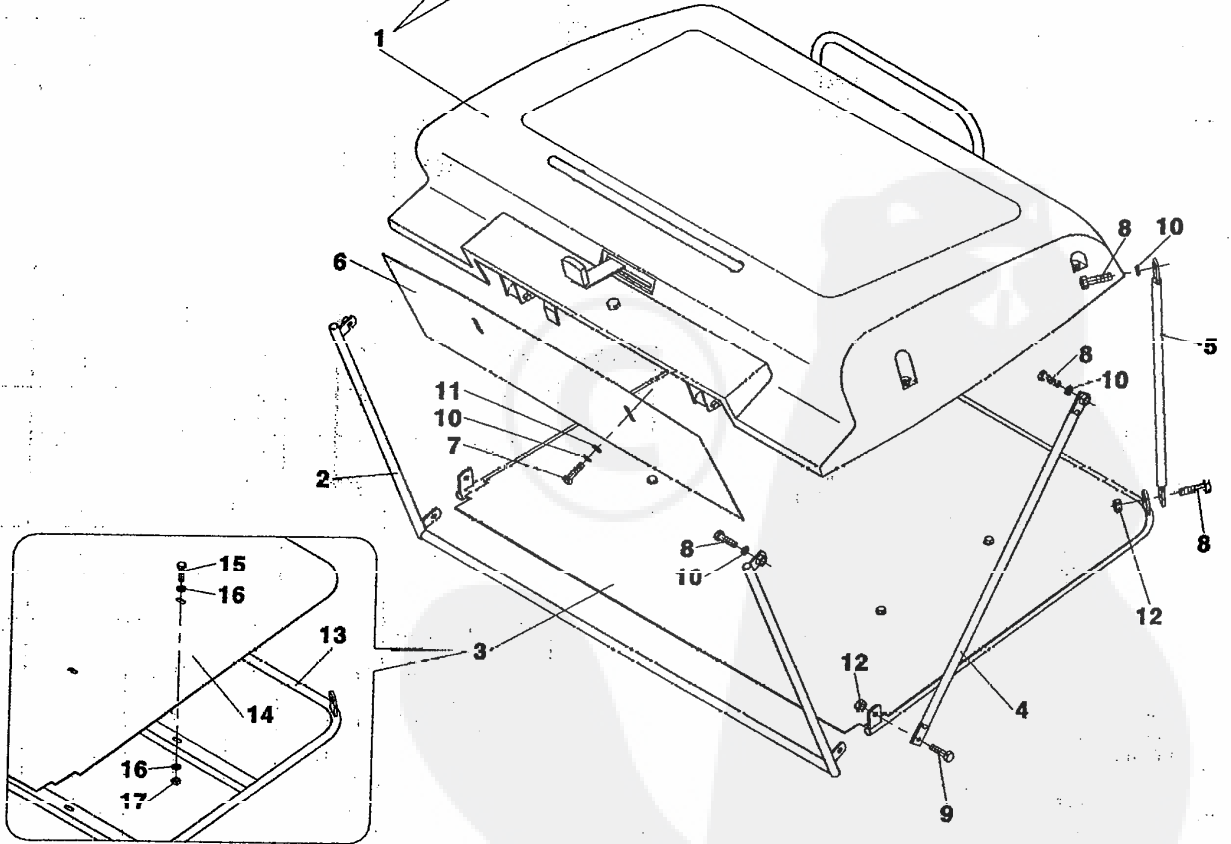
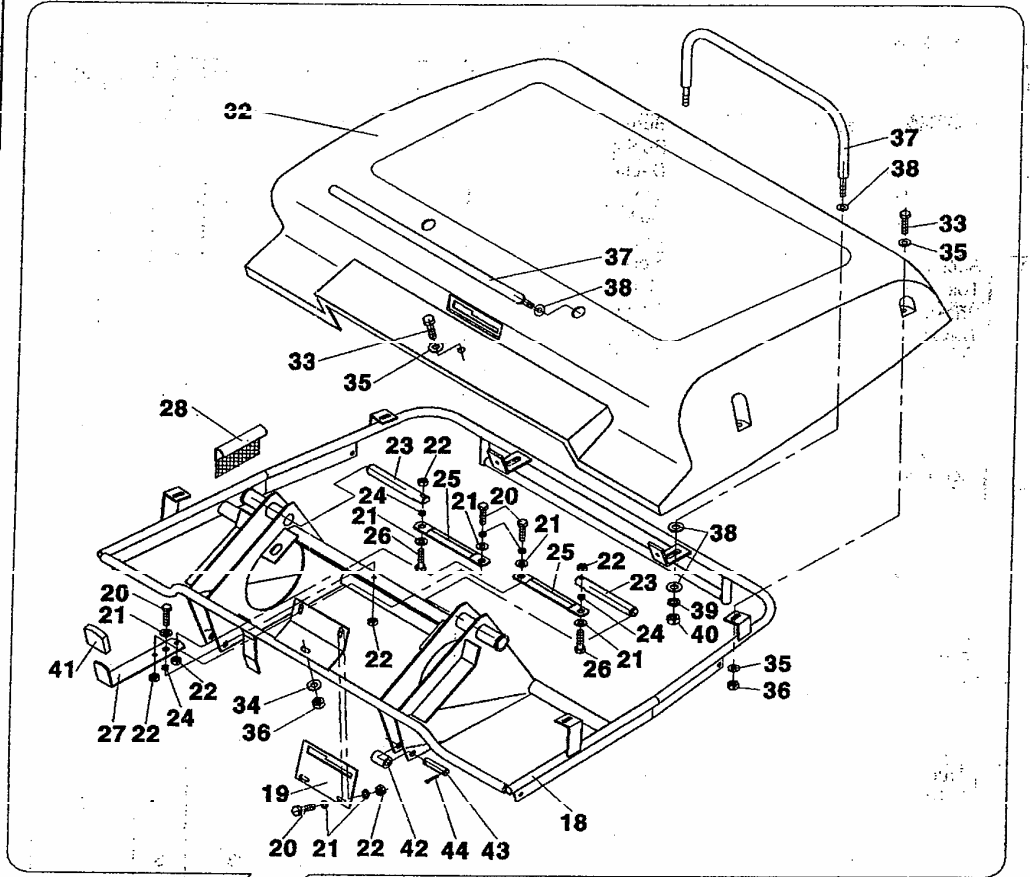
21A



21 Zásobník rozložený Bunker				MT8-...							
A Trémie Bunker											
1	2	3	4	22	25	26	28	29	29	49	
				M.1	M.1	M.1	M.1	M.1	M.1	M.1	
-	Zásobník rozložený Trémie	Bunker	Y0230	1	1	1	-	-	-	-	
1	Víko zásobníku Couvercle	Deckel	E2714	1	1	1	-	-	-	-	
2	Bočnice levá Tole	Seitenteil	E2755	1	1	1	-	-	-	-	
3	Bočnice pravá Tole	Seitenteil	E2756	1	1	1	-	-	-	-	
4	Příčka Travers	Diagonale	E2750	1	1	1	-	-	-	-	
5	Příčka Travers	Diagonale	E2754	1	1	1	-	-	-	-	
6	Šroub M6x16 Vis	Schraube	062 841	CSN 021103.15	12	12	12	-	-	-	
7	Podložka 6 Rondelle	Unterlage	276 700	CSN 021740.05	6	6	6	-	-	-	
8	Malice M6 Écrou	Mutter	596 275	CSN 021492.25	16	16	16	-	-	-	
11	Clona Dispragme	Blende	E2766	1	1	1	-	-	-	-	
12	Šroub M6x10 Vis	Schraube	278 886	CSN 021103.25	2	2	2	-	-	-	
13	Podložka 6.4 Rondelle	Unterlage	070 805	CSN 021702.15	6	6	6	-	-	-	
16	Závěs levý Suspension	Gehaenger	E2735	1	1	1	-	-	-	-	
17	Závěs pravý Suspension	Gehaenger	E2736	1	1	1	-	-	-	-	
18	Trubka Tube	Rohr	E2751	2	2	2	-	-	-	-	
19	Madlo Manche	Griff	E3443	1	1	1	-	-	-	-	
20	Šroub M6x16 Vis	Schraube	062 841	CSN 021103.15	8	8	8	-	-	-	
21	Kryt Couvercle	Deckel	E2760	1	1	1	-	-	-	-	
24	Kryt levý 2-E2767 Couvercle	Deckel	022 696	1	1	1	-	-	-	-	
25	Kryt pravý 2-E2768 Couvercle	Deckel	022 682	1	1	1	-	-	-	-	
26	Šroub M5x20 Vis	Schraube	649 610	CSN 021151.25	4	4	4	-	-	-	
27	Podložka 5.3 Rondelle	Unterlage	070 476	CSN 021702.15	4	4	4	-	-	-	
28	Malice M5 Écrou	Mutter	111 545	CSN 021492.25	4	4	4	-	-	-	
30	Dno zásobníku Corps	Boden	E2745	1	1	1	-	-	-	-	
31	Rám horní Cadre	Rahmen	E2715	1	1	1	-	-	-	-	
32	Podložka 10 Rondelle	Unterlage	071 541	CSN 021740.05	4	4	4	-	-	-	
33	Malice M10 Écrou	Mutter	069 183	CSN 021401.25	4	4	4	-	-	-	
34	Kroužek 15 Bague	Ring	007 252	CSN 022929.05	2	2	2	-	-	-	
35	Podložka 19 Rondelle	Unterlage	070 546	CSN 021702.15	2	2	2	-	-	-	
36	Potah zásobníku 3-E2730 Havřatament	Überzug	022 360	1	1	1	-	-	-	-	
37	Kryt zásobníku Couvercle de la trém	Deckel	E2731	1	1	1	-	-	-	-	
38	Šroub M5x16 Vis	Schraube	580 792	CSN 021103.15	5	5	5	-	-	-	
40	Malice M5 Écrou	Mutter	111 545	CSN 021492.25	5	5	5	-	-	-	
41	Podložka 5.5 zink Rondelle	Unterlage	071 205	CSN 021729	10	10	10	-	-	-	
42	Oblouk Main courante	Bogen	E3436	2	2	2	-	-	-	-	
43	Podložka 10.5 Rondelle	Unterlage	070 504	CSN 021702.15	8	8	8	-	-	-	
44	Madlo Manche	Griff	E3444	1	1	1	-	-	-	-	

MT8-110.28H1
MT8-110.29H1
MT8-112.29H1
MT8-112.49H1

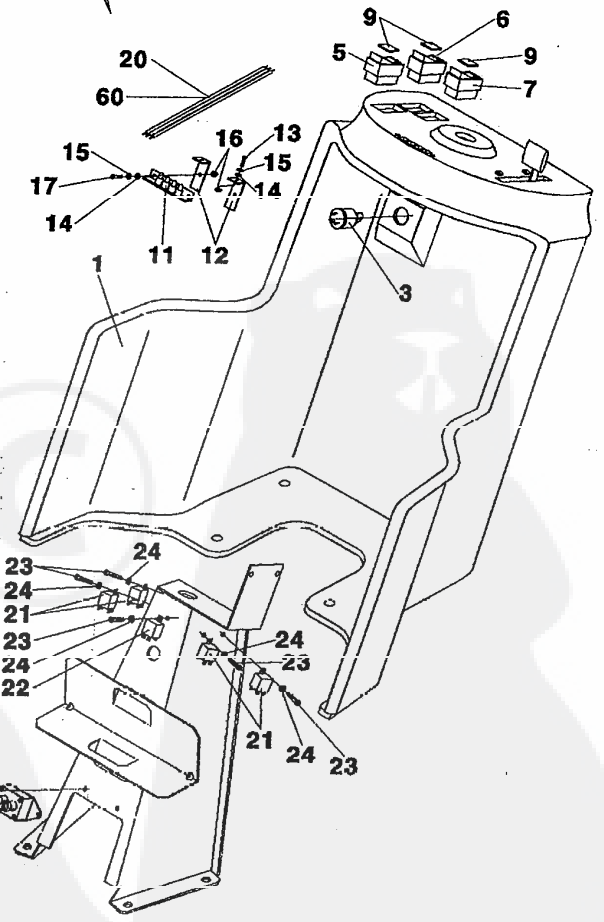
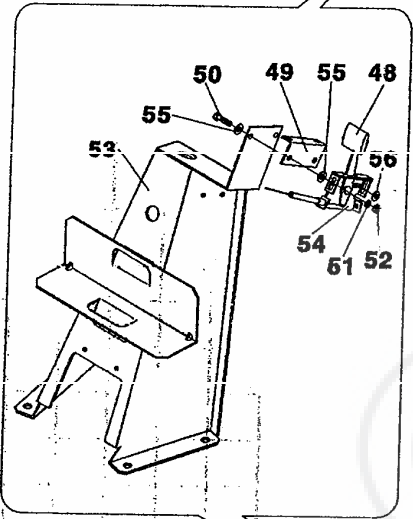
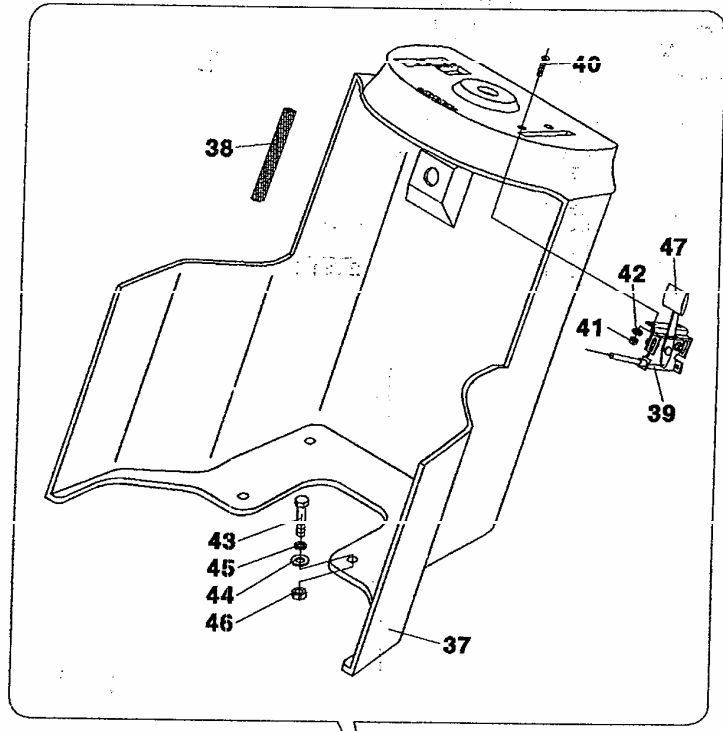
21B



21 Zásobník rozložený Bunker				MT8-...							
B Trémie		Bunker		110					112		
1	2	3	4	22 M1	25 M1	26 M1	28 H1	29 H1	29 H1	40 H1	
-	Zásobník rozložený Trémie	Bunker Bunker	Y0430	-	-	-	1	1		1	1
1	Víko zásobníku Couvercle	Deckel Cover	E3531	-	-	-	1	1		1	1
2	Přední rám Cadre	Rahmen Frame	E3382	-	-	-	1	1		1	1
3	Rám dna Cadre	Rahmen Frame	E3384	-	-	-	1	1		1	1
4	Vzpěra I Travers	Diagonale Bar	E3391	-	-	-	2	2		2	2
5	Vzpěra II Travers	Diagonale Bar	E3393	-	-	-	2	2		2	2
6	Clona Disphragme	Blende Protective	E2766	-	-	-	1	1		1	1
7	Šroub M6x10 Vis	Schraube Screw	278 886	CSN 021103.25	-	-	-	2	2	2	2
8	Šroub M6x16 Vis	Schraube Screw	067 242	CSN 021103.55	-	-	-	8	8	8	8
9	Šroub M6x20 Vis	Schraube Screw	431 736	CSN 021103.55	-	-	-	2	2	2	2
10	Podložka 6 Rondelle	Unterlage Washer	276 700	CSN 021740.05	-	-	-	8	8	8	8
11	Podložka 6.4 Rondelle	Unterlage Washer	070 805	CSN 021702.15	-	-	-	2	2	2	2
12	Maticice M6 Écrou	Mutter Nut	596 275	CSN 021492.25	-	-	-	4	4	4	4
13	Rám dna Cadre	Rahmen Frame	E3385	-	-	-	1	1		1	1
14	Dno zásobníku Corps	Boden Bottom	E3389	-	-	-	1	1		1	1
15	Šroub M6x16 Vis	Schraube Screw	067 242	CSN 021103.55	-	-	-	4	4	4	4
16	Podložka 6.4 Rondelle	Unterlage Washer	070 805	CSN 021702.15	-	-	-	8	8	8	8
17	Maticice M6 Écrou	Mutter Nut	596 275	CSN 021492.25	-	-	-	4	4	4	4
18	Rám horní Cadre	Rahmen Frame	E3532	-	-	-	1	1		1	1
19	Verení Conduite	Leitung Line	E3374	-	-	-	1	1		1	1
20	Šroub M6x16 Vis	Schraube Screw	067 242	CSN 021103.15	-	-	-	5	5	5	5
21	Podložka 6.4 Rondelle	Unterlage Washer	435 541	CSN 021702.15	-	-	-	9	9	9	9
22	Maticice M6 Écrou	Mutter Nut	596 275	CSN 021492.25	-	-	-	5	5	5	5
23	Čep Tourillon	Bolzen Pin	E0631	-	-	-	2	2		2	2
24	Rozpěrka Entretoise	Spreitze Spacer	E0633	-	-	-	5	5		5	5
25	Táhl Tige de traction	Zugstange Draw. rod	E0634	-	-	-	2	2		2	2
26	Šroub M6x25 Vis	Schraube Screw	093 145	CSN 021101.55	-	-	-	2	2	2	2
27	Páka Lever	Hebel Lever	E3375	-	-	-	1	1		1	1
28	Potah zásobníku 0-C0508 Revêtement	Überzug Coat	026 144	-	-	-	1	1		1	1
29	Víko zásobníku Couvercle	Deckel Cover	E3373	-	-	-	1	1		1	1
33	Šroub M5x16 Vis	Schraube Screw	580 792	CSN 021103.15	-	-	-	5	5	5	5
34	Podložka 5.3 Rondelle	Unterlage Washer	070 476	CSN 021702.15	-	-	-	1	1	1	1
35	Podložka 5.5 zink Rondelle	Unterlage Washer	071 205	CSN 021729	-	-	-	9	9	9	9
36	Maticice M5 Écrou	Mutter Nut	111 545	CSN 021492.25	-	-	-	5	5	5	5
37	Oblouk Main courante	Bogen Bend	E3436	-	-	-	2	2		2	2
38	Podložka 10.5 Rondelle	Unterlage Washer	070 504	CSN 021702.15	-	-	-	8	8	8	8
39	Podložka 10 Rondelle	Unterlage Washer	071 541	CSN 021740.05	-	-	-	4	4	4	4

MT8-110.22M1
MT8-110.25M1

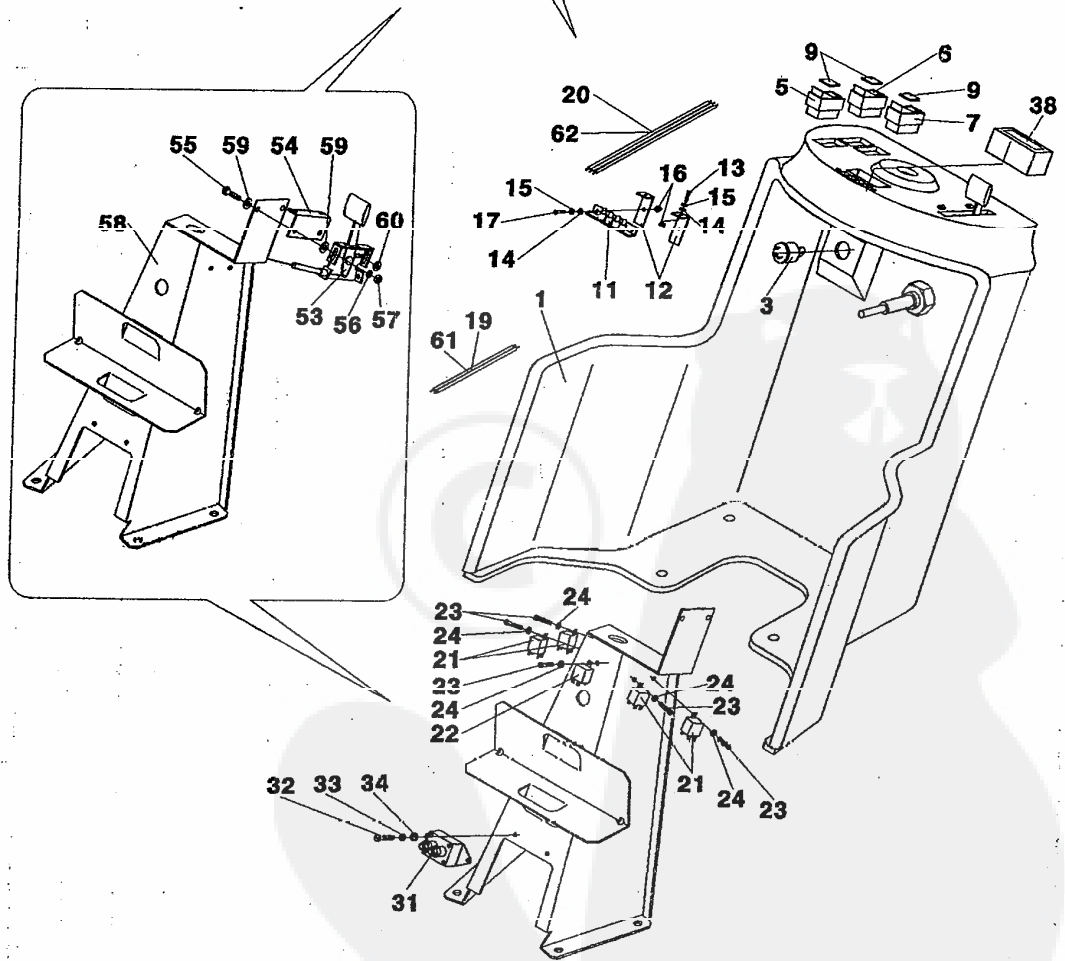
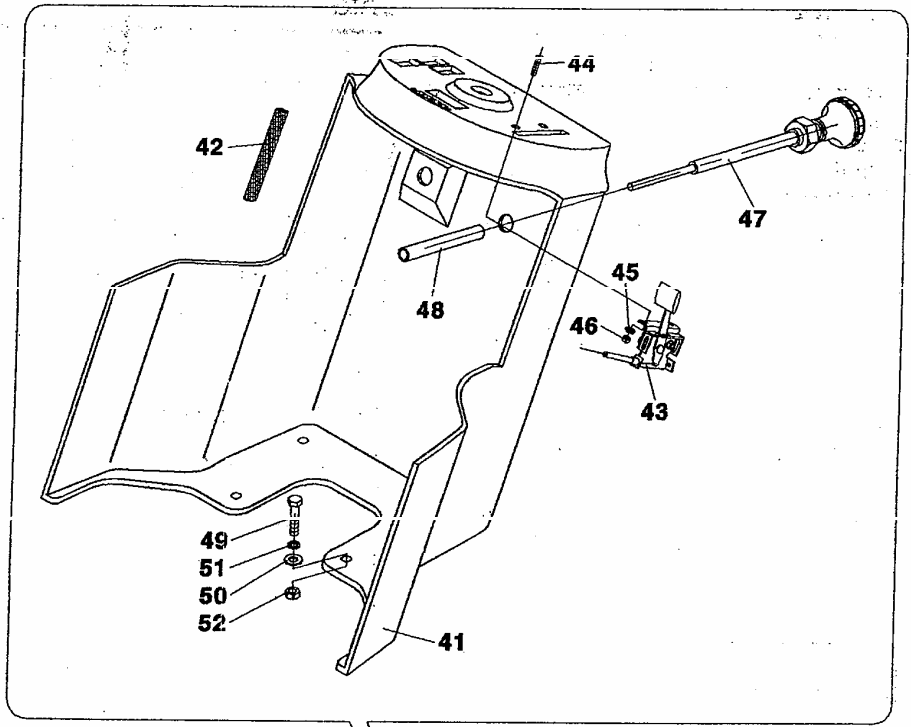
25A



25 Panel přístrojů			Armaturentafel kasten		MT8-...						
A Panneau			Instrumental panel		110					112	
1	2	3	4	22 M1	25 M1	26 M1	28 H1	29 H1	29 H1	49 H1	
-	Panel přístrojů Panneau	Armaturentafel Instrumental panel	E3905	1	-	-	-	-	-	-	
-	Panel přístrojů Panneau	Armaturentafel Instrumental panel	E3906	-	1	-	-	-	-	-	
1	Panel s ovládáním Panneau	Paneel Panel	E3030	1	-	-	-	-	-	-	
1	Panel s ovládáním Panneau	Paneel Panel	E3031	-	1	-	-	-	-	-	
3	Spínač skříňka 14.111.000 Commut. d'écrl. etd' all	Schaltkasten Switch box	007 385	1	1	-	-	-	-	-	
5	Spínač 16.354.100.01 Commutateur	Schalter Switch	017 871	1	1	-	-	-	-	-	
6	Spínač 17.350.100.01 Commutateur	Schalter Switch	018 110	1	1	-	-	-	-	-	
7	Spínač 16.350.100.01 Commutateur	Schalter Switch	018 131	1	1	-	-	-	-	-	
9	Záslepka P/N 13.350.115 Bouchon	Verblendung Blinder	021 036	3	3	-	-	-	-	-	
11	Deska kontrolék E0923 Planquette	Platte Plate	017 983	1	1	-	-	-	-	-	
12	Držák Support	Halter Holder	E0938	2	2	-	-	-	-	-	
13	Šroub M3x10 Vis	Schraube Screw	410 686	CSN 021151.24	2	2	-	-	-	-	
14	Podložka 3.2 Rondelle	Unterlage Washer	310 440	CSN 021702.14	4	4	-	-	-	-	
15	Podložka 3 Rondelle	Unterlage Washer	288 063	CSN 021740.04	4	4	-	-	-	-	
16	Matice M3 Écrou	Mutter Nut	310 461	CSN 021401.24	4	4	-	-	-	-	
17	Šroub M3x8 Vis	Schraube Screw	458 721	CSN 021131.24	2	2	-	-	-	-	
20	Svazek vodičů MT8-110.22 Faisceau de cond.	Buendel Bundle	E3910	1	-	-	-	-	-	-	
20	Svazek vodičů MT8-110.25 Faisceau de cond.	Buendel Bundle	E3911	-	1	-	-	-	-	-	
21	Relé přepínací 12V 443811445141 Régulateur	Relais Relay	012 182	4	4	-	-	-	-	-	
22	Relé 443811445145 Régulateur	Relais Relay	022 332	1	1	-	-	-	-	-	
23	Šroub 4,8x9,5 Vis	Schraube Screw	022 262	CSN 021232.05	5	5	-	-	-	-	
24	Podložka 5,3 Rondelle	Unterlage Washer	071 674	CSN 021745.05	5	5	-	-	-	-	
31	Solenoid 424 285 Solénoïde	Magnetschalter Selenod	007 630	RAPID 12V HD 50%	1	1	-	-	-	-	
32	Šroub M6x12 Vis	Schraube Screw	475 700	CSN 021131.24	2	2	-	-	-	-	
33	Podložka 6,4 Rondelle	Unterlage Washer	070 483	CSN 021702.14	2	2	-	-	-	-	
34	Podložka 6,4 Rondelle	Unterlage Washer	071 681	CSN 021745.05	2	2	-	-	-	-	
37	Panel Panneau	Paneel Panel	E3036	1	1	-	-	-	-	-	
38	Lemovka Profil de fermeture	Einfassband Edgins	Y0234	1	1	-	-	-	-	-	
39	Ovladač plynu Commande	Betätigung Flap actuator	E3040	1	-	-	-	-	-	-	
40	Šroub M5x12 Vis	Schraube Screw	065 056	CSN 021151.25	2	2	-	-	-	-	
41	Podložka 5,3 Rondelle	Unterlage Washer	071 674	CSN 021745.05	2	2	-	-	-	-	
42	Matice M5 Écrou	Mutter Nut	069 155	CSN 021401.25	2	2	-	-	-	-	
43	Šroub M8x25 Vis	Schraube Screw	067 305	CSN 021103.55	4	4	-	-	-	-	
44	Podložka 8,4 Rondelle	Unterlage Washer	070 812	CSN 021702.15	8	8	-	-	-	-	
45	Podložka 8 Rondelle	Unterlage Washer	276 721	CSN 021740.05	4	4	-	-	-	-	
46	Matice M8 Écrou	Mutter Nut	069 176	CSN 021401.25	4	4	-	-	-	-	
47	Ovladač plynu Commande	Betätigung Flap actuator	E3042	-	1	-	-	-	-	-	

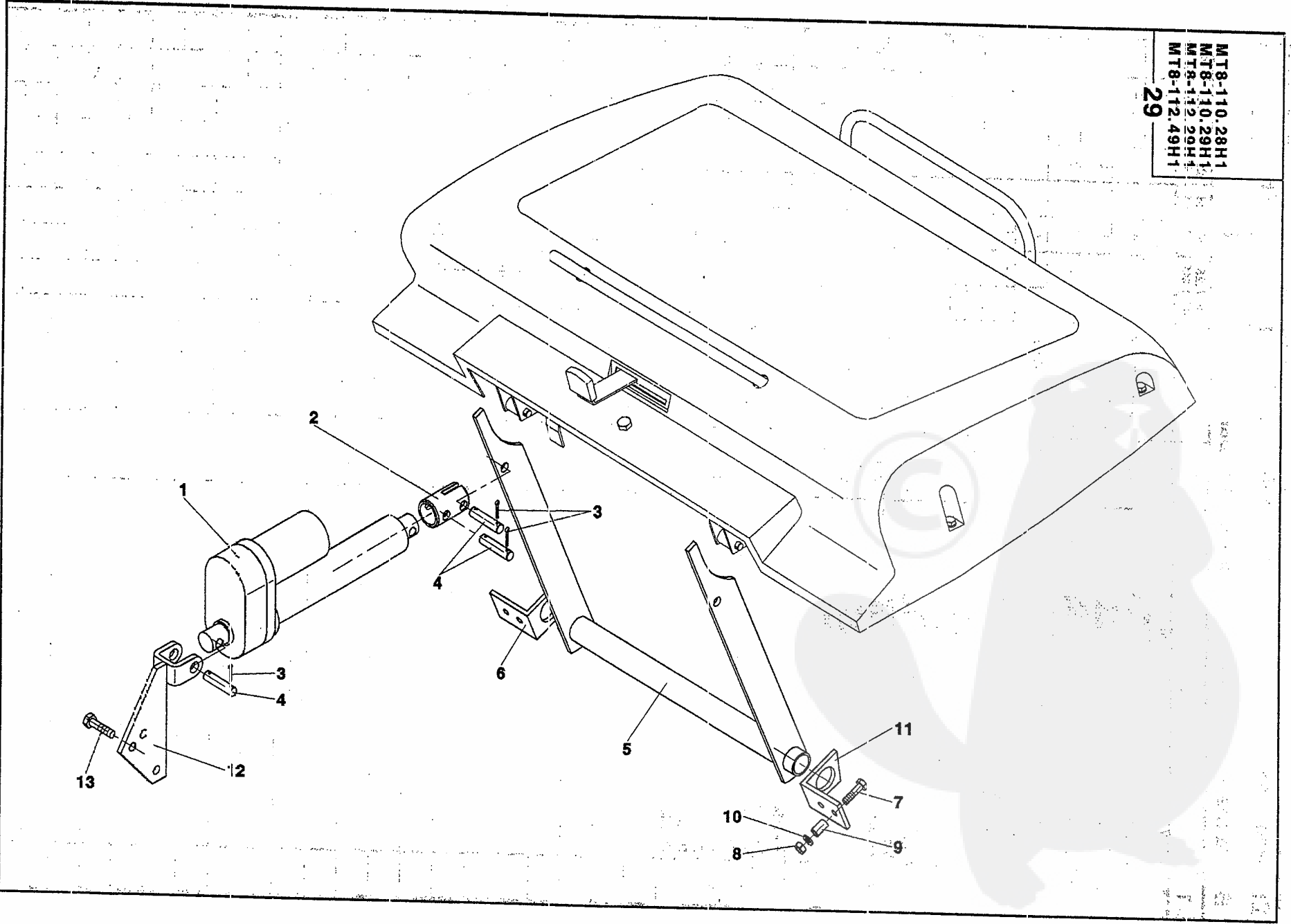
MT8-110.26M1
MT8-110.28H1
MT8-110.29H1
MT8-112.29H1
MT8-112.49H1

25B



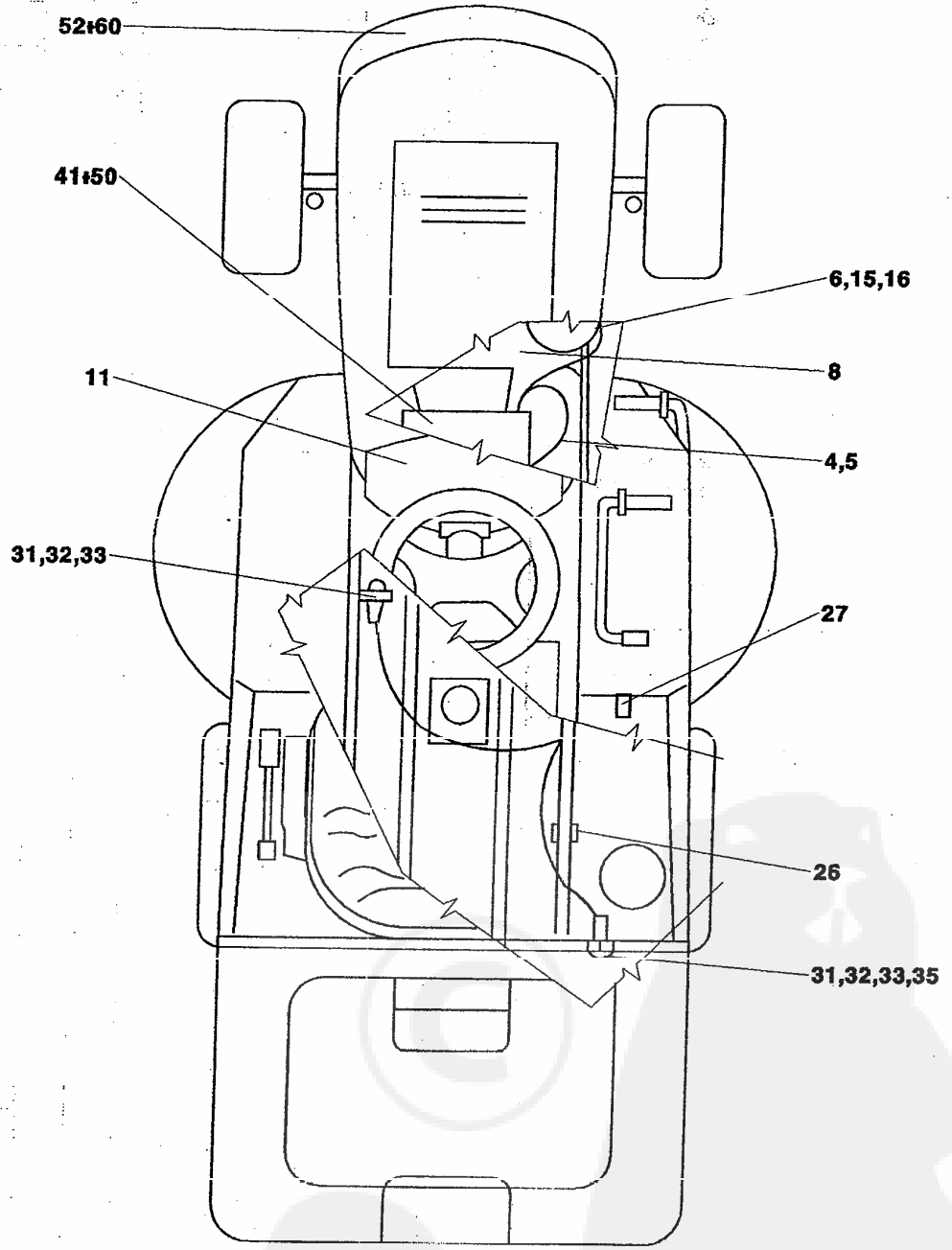
25 Panel přístrojů		Armaturentafel kasten		MT8-...							
B Panneau		Instrumental panel		110				112			
1	2	3	4	22 MI	25 MI	26 MI	28 FI	29 FI	29 FI	49 FI	
-	Panel přístrojů Panneau	Armaturentafel Instrumental panel	E3907	-	-	1	-	-	-	-	
-	Panel přístrojů Panneau	Armaturentafel Instrumental panel	E3908	-	-	-	1	1	-	1	
-	Panel přístrojů Panneau	Armaturentafel Instrumental panel	E3909	-	-	-	-	-	-	1	
1	Panel s ovládním Panneau	Panel Panel	E3032	-	-	1	1	1	-	1	
1	Panel s ovládním Panneau	Panel Panel	E3633	-	-	-	-	-	-	1	
3	Spínací skříňka 14.111.000 Commut. d'écl. etd' all	Schaltkasten Switch box	007 385	-	-	1	1	1	-	1	
5	Spínač 16.354.100.01 Commutateur	Schalter Switch	017 871	-	-	1	1	1	-	1	
6	Spínač 17.350.100.01 Commutateur	Schalter Switch	018 110	-	-	1	1	1	-	1	
7	Spínač 16.350.100.01 Commutateur	Schalter Switch	018 131	-	-	1	1	1	-	1	
9	Záslepka P/N 13.350.115 Bouchon	Verblendung Blinder	021 036	-	-	3	3	3	-	3	
11	Deska kontrolék E0923 Plaque	Platte Plate	017 983	-	-	1	1	1	-	1	
12	Držák Support	Halter Holder	E0938	-	-	2	2	2	-	2	
13	Šroub M3x10 Vis	Schraube Screw	410 686	ČSN 021151.24	-	-	2	2	2	2	
14	Podložka 3.2 Rondelle	Unterlage Washer	310 440	ČSN 021702.15	-	-	4	4	4	4	
15	Podložka 3 Rondelle	Unterlage Washer	288 063	ČSN 021740.04	-	-	4	4	4	4	
16	Maticice M3 Écrou	Mutter Nut	069 134	ČSN 021401.25	-	-	4	4	4	4	
17	Šroub M3x8 Vis	Schraube Screw	458 721	ČSN 021131.24	-	-	2	2	2	2	
19	Svazek vyklápní 3WN19527 Faisceau de cond.	Buendel Bundle	027 930	-	-	-	1	1	-	1	
20	Svazek vodičů MT8-110.26 Faisceau de cond.	Buendel Bundle	E3912	-	-	1	1	1	-	1	
20	Svazek vodičů MT8-112.49 Faisceau de cond.	Buendel Bundle	E3913	-	-	-	-	-	-	1	
21	Relé přepínací 12V Régulateur	Relais Relay	012 182	-	-	4	5	5	-	5	
22	Relé 443811445145 Régulateur	Relais Relay	022 332	-	-	1	1	1	-	1	
23	Šroub 4.8x9.5 Vis	Schraube Screw	022 262	ČSN 021232.05	-	-	5	6	6	6	
24	Podložka 5.3 Rondelle	Unterlage Washer	071 674	ČSN 021745.05	-	-	5	6	6	6	
31	Solenoid 424 285 Solenoid	Magnetschalter Solenoid	007 630	RAPID 12V HD 50%	-	-	1	1	1	1	
32	Šroub M6x12 Vis	Schraube Screw	475 700	ČSN 021131.24	-	-	2	2	2	2	
33	Podložka 6.4 Rondelle	Unterlage Washer	070 805	ČSN 021702.15	-	-	2	2	2	2	
34	Podložka 6.4 Rondelle	Unterlage Washer	071 681	ČSN 021745.05	-	-	2	2	2	2	
38	Počítadlo 700DN 1224VDC Compteur	Kilometerzähler Odometer	017 976	CURTIS	-	-	1	1	1	1	
41	Panel Panneau	Panel Panel	E3037	-	-	1	1	1	-	1	
42	Lemovka Profil de fermeture	Einfassband Edgins	Y0234	-	-	1	1	1	-	1	
43	Ovladač plynu Commande	Betätigung Flap actuator	E3044	-	-	1	1	1	-	1	
43	Ovladač plynu Commande	Betätigung Flap actuator	E3634	-	-	-	-	-	-	1	
44	Šroub M5x12 Vis	Schraube Screw	065 056	ČSN 021151.25	-	-	2	2	2	2	
45	Podložka 5.3 Rondelle	Unterlage Washer	071 674	ČSN 021745.05	-	-	2	2	2	2	
46	Maticice M5 Écrou	Mutter Nut	069 155	ČSN 021401.25	-	-	2	2	2	2	
47	Ovladač sytiče Commande	Betätigung Flap actuator	E3029	-	-	1	1	1	-	1	

MT8-110.28H1
MT8-110.29H1
MT8-112.29H1
MT8-112.49H1
29



MT8-110.22M1
MT8-110.25M1
MT8-110.26M1
MT8-110.28H1
MT8-110.29H1
MT8-112.29H1
MT8-112.49H1

30



30 Elektrovýzbroj		Elektrische anlage		MT8-...							
Éqvipement élect.		Elekt. system		110				112			
1	2	3	4	22 M1	25 M1	26 M1	28 H1	29 H1	29 H1	49 H1	
-	Elektrovýzbroj Éqvipement élect.	Elektrische anlage Elekt. system	E3900	1	-	-	-	-	-	-	
-	Elektrovýzbroj Éqvipement élect.	Elektrische anlage Elekt. system	E3901	-	1	-	-	-	-	-	
-	Elektrovýzbroj Éqvipement élect.	Elektrische anlage Elekt. system	E3902	-	-	1	-	-	-	-	
-	Elektrovýzbroj Éqvipement élect.	Elektrische anlage Elekt. system	E3903	-	-	-	1	1	-	1	
-	Elektrovýzbroj Éqvipement élect.	Elektrische anlage Elekt. system	E3904	-	-	-	-	-	-	1	
4	Propoj vodič 3WN 19535 Conducteur	Leiter El. conductor	027 874	1	1	1	1	1	-	1	
5	Propoj vodič 3WN 19536 Conducteur	Leiter El. conductor	027 881	1	1	1	1	1	-	1	
6	Propoj vodič 3WN 19534 Conducteur	Leiter El. conductor	027 902	1	1	1	1	1	-	1	
8	Podložka 8.4 Rondelle	Unterlage Washer	426 680	CSN 021745.05	1	1	1	1	1	1	
11	Panel přístrojů Panneau	Armat. kasten Instr. panel	E3905	1	-	-	-	-	-	-	
11	Panel přístrojů Panneau	Armat. kasten Instr. panel	E3906	-	1	-	-	-	-	-	
11	Panel přístrojů Panneau	Armat. kasten Instr. panel	E3907	-	-	1	-	-	-	-	
11	Panel přístrojů Panneau	Armat. kasten Instr. panel	E3908	-	-	-	1	1	-	1	
11	Panel přístrojů Panneau	Armat. kasten Instr. panel	E3909	-	-	-	-	-	-	1	
15	Maticе 1/4"-20 Écrou	Mutter Nut	014 501	UNC 6 VZB	1	1	-	-	-	-	
16	Podložka 6.4 Rondelle	Unterlage Washer	071 681	CSN 021745.05	1	1	1	1	1	1	
19	Vidlice 2.1-2pólová Fourche	Gabel Fork	027 846		1	1	1	1	1	1	
20	Kolík 2.1 Cheville	Stift Pin	027 825		2	2	2	2	2	2	
26	Průchodka 11x2 Isolateur de traversiores	Durchfuhr. Bushing	052 446	CSN 63 3881.1	-	-	-	1	1	1	
27	Spínač VLD1S 00BA ZB00 Interrupteur	Schalter Switch	023 096		-	-	-	1	1	1	
31	Spínač 443854202000 Interrupteur	Schalter Switch	656 670		2	2	2	2	2	2	
32	Krytka pryžová D0911 Chapcau	Deckel Cover	012 161		2	2	2	2	2	2	
33	Maticе Écrou	Mutter Nut	D0642		2	2	2	2	2	2	
35	Těsnící kroužek 14x18x1.5 Bague	Ring Ring	088 082	CSN 029310.3	1	1	1	1	1	1	
37	Pásek stahovací 100x2,5 Bande	Band Band	017 941		2	2	2	2	2	2	
38	Pásek stahovací 200x3,6 Bande	Band Band	007 644		1	1	1	1	1	2	
39	Pásek s příchytkou 195x4.8 Bande	Band Band	017 962		3	3	3	3	3	3	
41	Akumulátor HITECH 7AR Accumulateur	Akku Accumulator	002 375		1	1	1	1	1	1	
42	Sroub M6x20 Vis	Schraube Screw	308 992	CSN 021103.15	2	2	2	2	2	2	
43	Podložka 6.4 Rondelle	Unterlage washer	070 805	CSN 021702.15	2	2	2	2	2	2	
44	Podložka 6 Rondelle	Unterlage Washer	276 700	CSN 021740.05	2	2	2	2	2	2	
45	Maticе M6 Écrou	Mutter Nut	276 875	CSN 021401.24	2	2	2	2	2	2	
47	Příchytka Agrafe	Schelle Clip	E3025		1	1	1	1	1	1	
48	Táhlo Tige	Zugstange Grawing rod	E3024		2	2	2	2	2	2	
49	Podložka 6.4 Rondelle	Unterlage washer	070 805	CSN 021702.15	2	2	2	2	2	2	
50	Maticе M6 Écrou	Mutter Nut	069 162	CSN 021401.25	2	2	2	2	2	2	
52	Uzávěr objímky 8101.339 Fermet. de machon	Verschluss Closure	647 081		-	-	2	2	2	2	

