

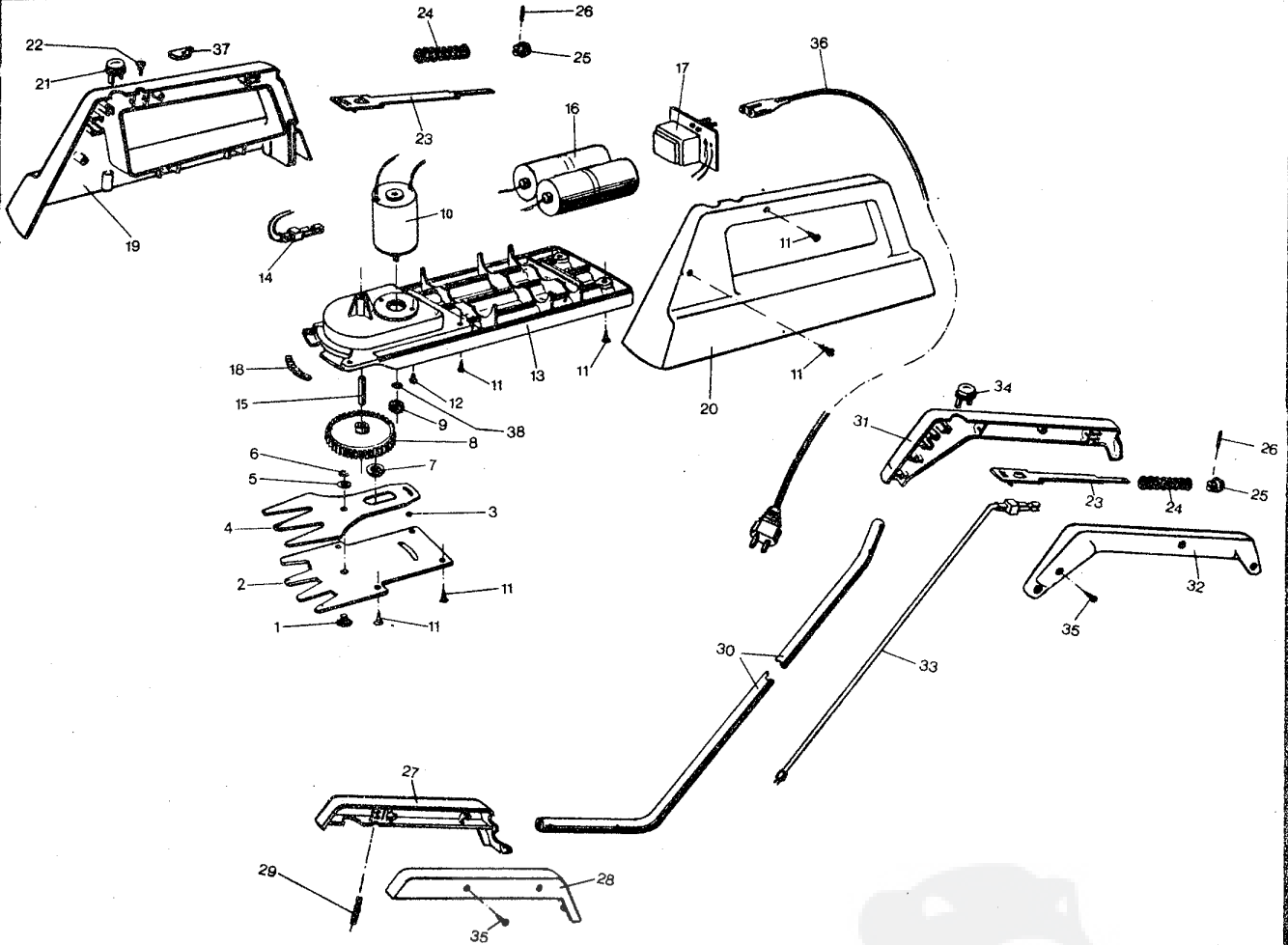
# GLORIA Service

Sprüh- und Gartengeräte

## Reparaturanleitung

Nr.: 233 - 1 - 01  
 Ersatz für Nr.: 233-1-00  
 Blatt: 1  
 best.aus: 8 Blatt  
 Datum: 1.3.1979

Typ: akkurat 233, 234, 235  
 Handstab: 236



Pos.	Best.-Nr.	Bezeichnung	Pos.	Best.-Nr.	Bezeichnung
-	102	Messer kompl. 8 cm für akkurat 30 und 40	17	705 980	Ladegerät 3,6 V für akkurat 30
-	103	Messer kompl. 10 cm für akkurat 50	17	705 990	Ladegerät 4,8 V für akkurat 40
1	509 090	Verbindungsbolzen	17	706 000	Ladegerät 6,0 V für akkurat 50
3	509 100	Kugel 3,5	18	509 170	Dichtstreifen
5	509 110	Schnorr Tellerfeder	19	509 740	Gehäuseschale, rechts für akkurat 30
6	200 020	Sicherungsring	19	508 760	Gehäuseschale, rechts für akkurat 40
7	509 120	Buchse	19	509 760	Gehäuseschale, rechts für akkurat 50
8	508 190	Zahnrad	20	509 750	Gehäuseschale, links für akkurat 30
-	705 930	Gleichstrom-Motor mit Ritzel kompl.	20	508 770	Gehäuseschale, links für akkurat 40
9	509 130	Ritzel	20	509 770	Gehäuseschale, links für akkurat 50
10	705 940	Motor	21	706 010	Drucktaste komplett
11	603 250	Blechschrabe B 4,2 x 16	22	509 180	Stopfen
12	509 160	Zylinderschraube M 3 x 8	-	706 020	Sicherung kompl.
13	508 410	Gleitschiene	23	509 190	Sicherungsblech
14	706 070	Einlegekontakt	24	509 200	Druckfeder
15	509 140	Steckerkerbtift			
16	705 950	Batteriesatz 3,6 V für akkurat 30			
16	705 960	Batteriesatz 4,8 V für akkurat 40			
16	705 970	Batteriesatz 6,0 V für akkurat 50			

Technische Änderungen vorbehalten

**GLORIA**

Sprüh- und Gartengeräte

**Service**

Reparaturanleitung

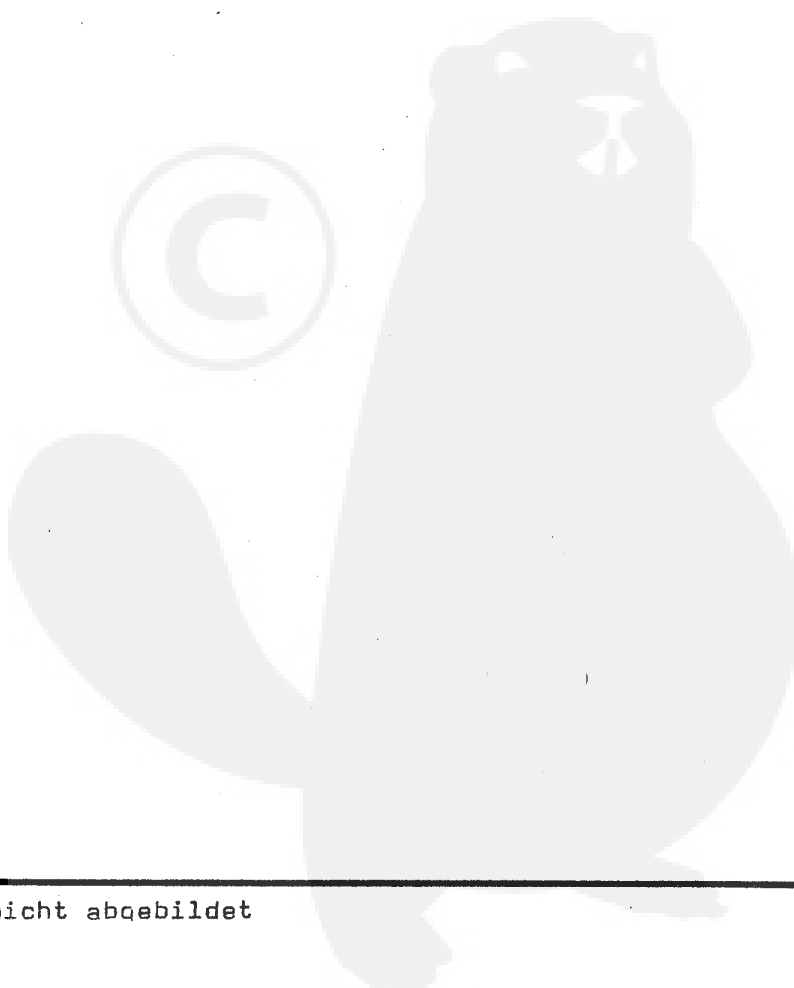
Typ: akkurat 233, 234, 235  
Handstab: 236

Nr.: 233 - 2 - 01  
Ersatz für Nr.: 233-2-00  
Blatt: 2  
best. aus: 8 Blatt  
Datum: 1.3.1979

Pos.	Bestell-Nr.	Bezeichnung
25	508 790	Sicherungstaste
26	509 210	Zylinderkerbstift
--	706 030	Handstab
27	508 800	Verbindungsschale, rechts
28	508 810	Verbindungsschale, links
29	509 220	Verbindungsbolzen
30	509 230	Verbindungsrohr
31	508 860	Griffschale, rechts
32	508 870	Griffschale, links
33	706 040	Steckerkabel, kpl.
34	509 080	Drucktaste
35	509 240	Blechschraube B 3,5 x 19
36	706 050	Ladestromkabel
37	511 250	Drucktastensperre
38	603 640	Fächerscheibe
--	706 060 *	Kabelsatz
	952 460 *	Typenschild akkurat 30
	952 650 *	Typenschild akkurat 40
	952 660 *	Typenschild akkurat 50

Nachdruck, auch auszugsweise, nur mit Genehmigung der GLORIA-Werke, Wadersloh, gestattet.

\* nicht abgebildet



**GLORIA**

Sprüh- und Gartengeräte

**Service**

Reparaturanleitung

Typ: akkurat 233, 234, 235  
Handstab: 236

Nr.: 233 - 3 - 01  
Ersatz für Nr.: 233-3-00  
Blatt: 3  
best. aus: 8 Blatt  
Datum: 1.3.1979

Schaltplan akkurat mit Handstab

