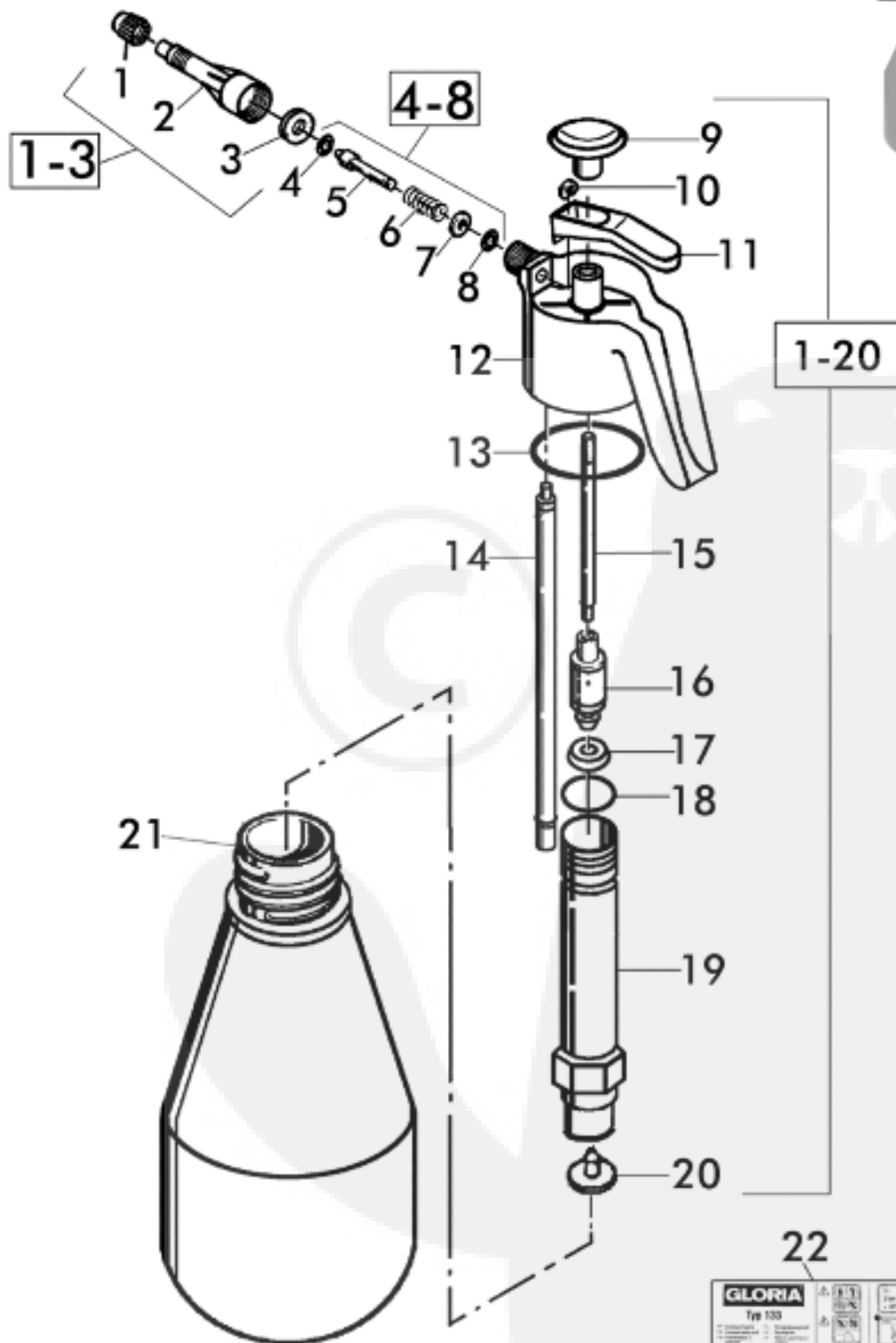


DRUCKSPRÜHGERÄT
Pressure spray unit
Pulvérisateur

Typ 133
Art. 000133.0000
ab 12.2008

GLORIA®
Geräte für Haus und Garten



	Description	Référence
1	Nozzle	539919.0000
1-3	Spraying lance CPL	727290.0000
2	Seal	610072.0000
4-8	Ventilbolzen Kpl. 133 – Kunstst.	540545.0000
9	Pump grip	539922.0000
10	Sicherungselement 133,K - Bolzen	540547.0000
1-20	Valve head cpl.	727289.0000
12	Valve body	539924.0000
13	O-ring 44.45x3.53	610076.0000
14	Hose	727285.0000
16	Piston valve body	727686.0000
17	Topfmanschetten, neu 5 mm	610148.0000
18	O-ring 20.35x1.78	610078.0000
20	Ventilmembrane 133	540632.0000
21	Tank cpl.	727288.0000

