

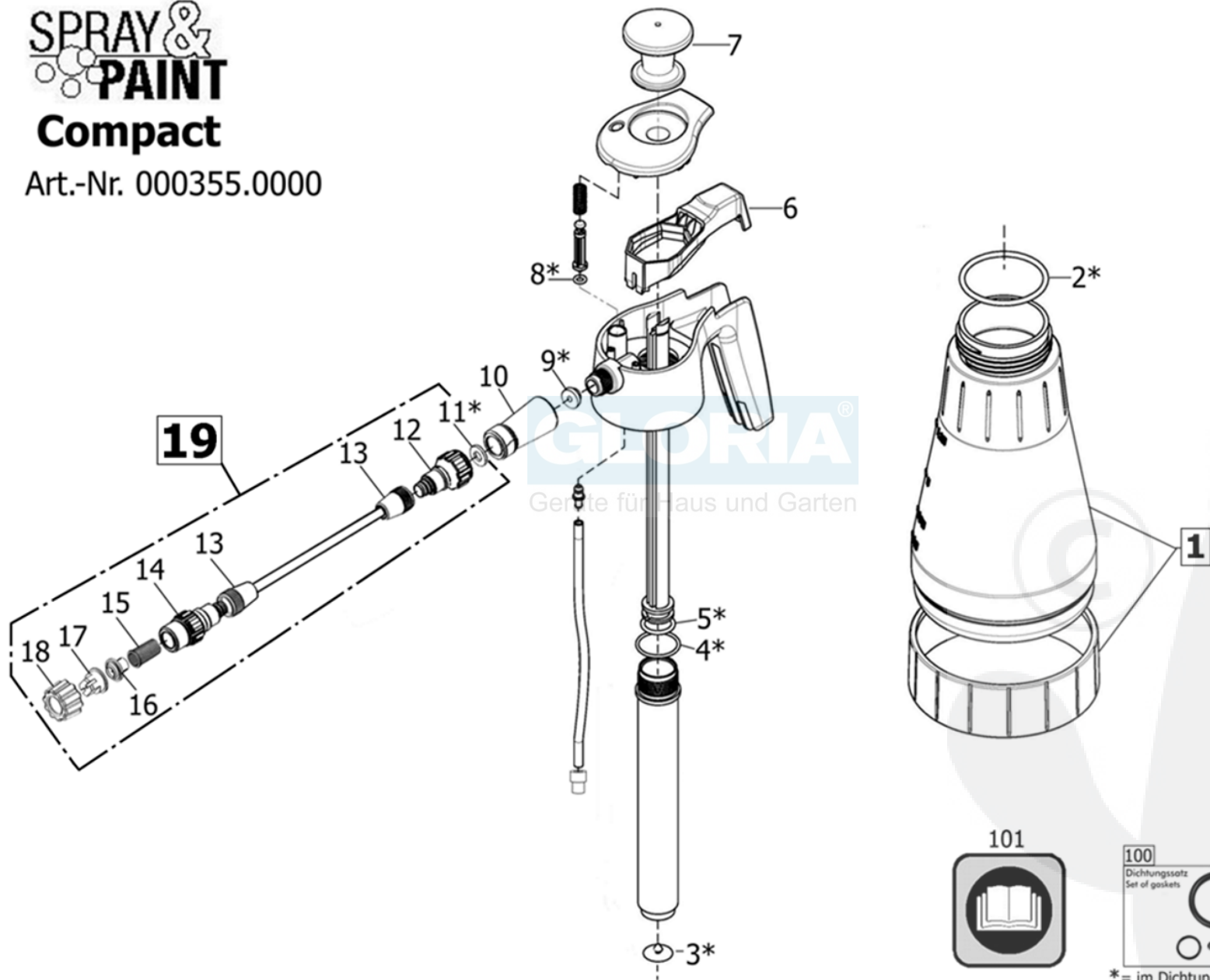
# Spray& Paint Compact

Art.-Nr. 000355.0000

Geräte für Haus und Garten

## SPRAY & PAINT Compact

Art.-Nr. 000355.0000



\* = im Dichtungssatz enthalten

2/2

2011

Rev112704



# Spray& Paint Compact

Art.-Nr. 000355.0000

**GLORIA®**

Geräte für Haus und Garten

Bild Nr. REF.N° POS.N°	BEST.-NR. PART-NO. NO d. PIECE	BEZEICHNUNG	DESCRIPTION	DÉSIGNATION	Anzahl Qty. Qte.
1	728441.0000	Behälter mit Fussring kpl.	Tank & Bottom ring cpl.	Réservoir avec socle cpl.	1
2	540781.0000	O-Ring 55x3,5 Viton 70Sh	O-Ring 55x3,5 Viton 70Sh	O-Ring 55x3,5 Viton 70Sh	1
6	540559.0000	Betätigungshebel 000025	LEVER	LEVIER	1
7	540560.0000	Pumpengriff 000025	PUMP GRIP	POIGNÉE	1
9	540742.0000	Dichtung Viton f. Typ 125 / 90	SEAL Viton (Typ 125 / 90)	JOINT, Viton (Typ 125 / 90)	1
10	540854.0000	Connector RAL7040	Connector RAL7040	Raccord RAL7040	1
12	540672.0000	Verbindungsstück	CONNECTION	PIÈCE DE CONNEXION	1
13	539358.0000	Überwurfmutter	COUPLING NUT	RACCORD	2
14	540938.0000	Verbindungsniessel	CONNECTION FITTING	RACCORD CONNEXION	1
15	540728.0000	Sieb Düse Spray&Paint	SIEVE Sp&P	TAMIS Sp&P	1
16	540677.0000	Dosiereinsatz	DOSING INSERT	INSERT DOSER	1
17	541007.0000	Flachstrahldüse 65-02 (Kunstst.)	FLAT NOZZLE 65-02 (PLASTIC)	GICLÉE PLAT BUSE 65-02 (PLASTIQUE)	1
18	540671.0000	Überwurfmutter	COUPLING NUT	RACCORD	1
19	728386.0000	Sprührohr kpl Spray&Paint Compact	Spraying lance cpl. Spray&Paint Compact	Tuyau cpl. Spray&Paint Compact	1
100	728440.0000	Dichtungssatz Typ 000355	GASKET SET 000355	JEU DE JOINT 000355	1
101	977219.0000	Gebrauchsanweisung 000355	INSTRUCTION FOR USE 000355	MODE D'EMPLOI 000355	1