

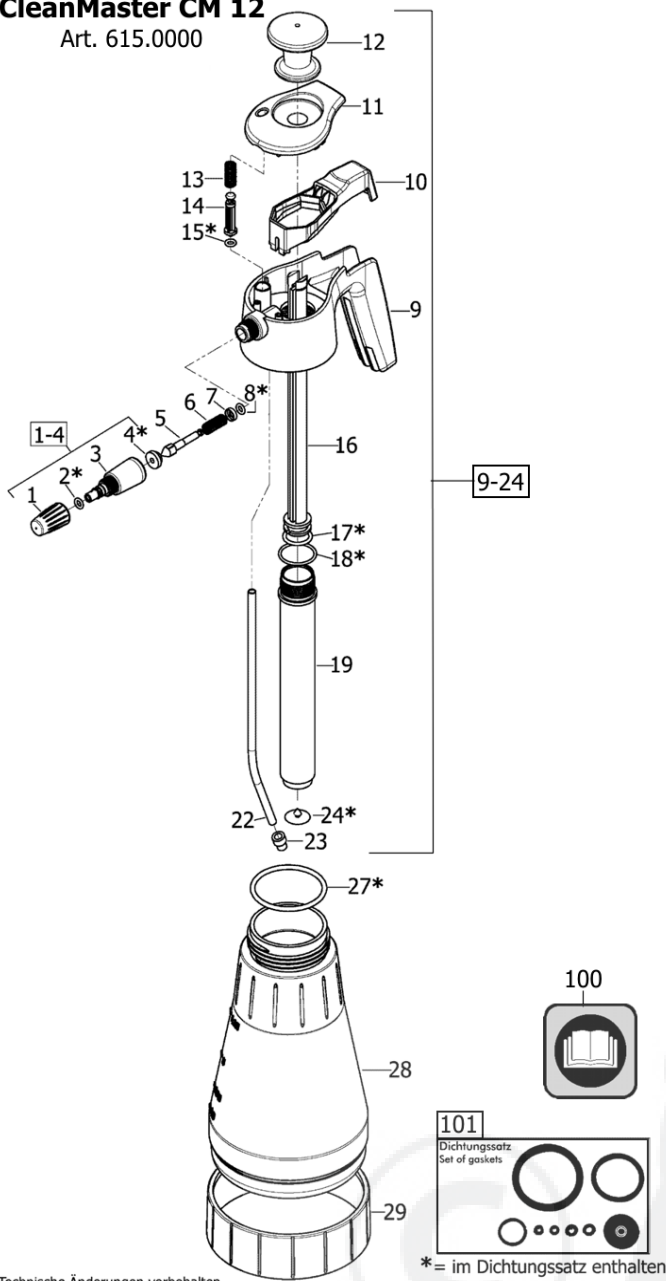
**CleanMaster CM 12**  
Art. 615.0000

Bild Nr. REF.N° POS.N°	BEST.-NR. PART-NO. NO d. PIECE	BEZEICHNUNG	DESCRIPTION	Anzahl Qty. Qte.
<b>1-4</b>	728321.0000	Düse 125, komplett	NOZZLE Assy. 125 cpl	1
1	540557.0000	Düse	Adjustable spray tip	1
<b>9-24</b>	728374.0000	Sprühkopf kpl. vormontiert	SPRAY HEAD ASSEMBLY CPL.	1
9	540553.0000	Ventilkörper	Head body	1
10	540857.0000	Betätigungshebel	Shut-off valve lever	1
11	540858.0000	Ventilabdeckung	Head cover	1
12	540560.0000	Pumpengriff	Piston rod head	1
13	540662.0000	Druckfeder	Spring	1
17	610270.0000	O-Ring 18,5x2 Viton	O-ring 18,5x2 Viton	1
18	610250.0000	O-Ring 26x2	O-ring 26x2	1
24	540643.0000	Ventilmembran	Pump valve head	1
27	610252.0000	O-Ring 55x3,5	O-ring 55x3,5	1
28	540856.0000	Behälter	Tank	1
29	540555.0000	Fußring	Stabilizing ring	1
100	977089.0000	GAW CM 12	Instruction CM 12	1
101	728322.0000	Dichtungssatz	Set of gaskets	1