

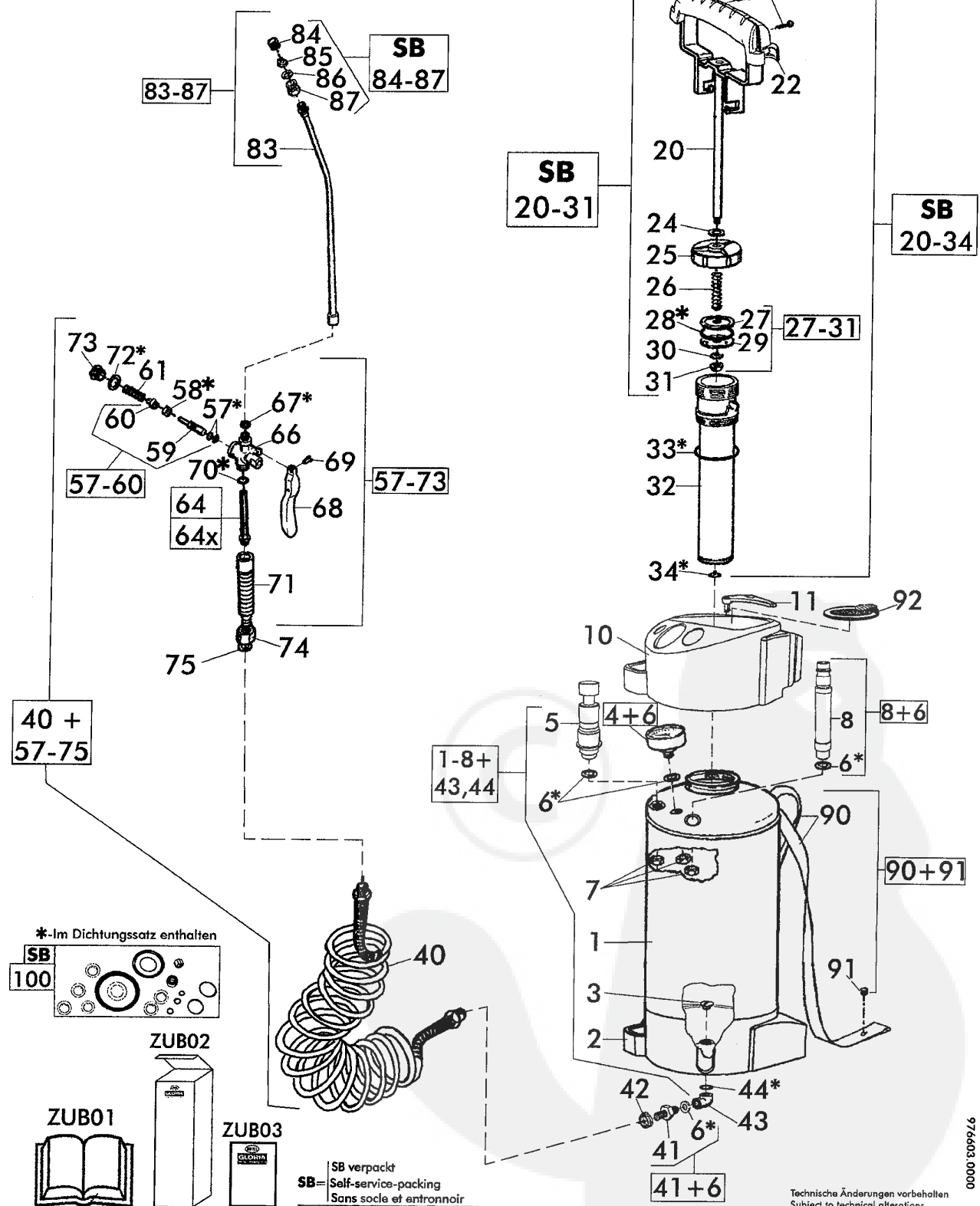
| | |
|-----------|---|
| 1/2 | Hochleistungsprüherät, ölfest |
| 2007 | High Pressure Spray Unit, oil resistant |
| Rev071002 | Pulvérisateur à grand rendement, résistant à l'huile |

405 TKS Profiline
Art.Nr. 000407.0000



Hochleistungsprüherät, **ölfest**
High Pressure Spray Unit, **oil resistant**
Pulvérisateur à grand rendement, **résistant à l'huile**
Profiline 2007

405 TKS Profiline
Art. 000407.0000



Technische Änderungen vorbehalten
Subject to technical alterations
Modifications techniques réservées

976603.0000

| 2/2 | | Hochleistungsprühergerät, ölfest | | | |
|------------------------------|-------------------------------------|---|---|--------------------------|--|
| 2007 | | High Pressure Spray Unit, oil resistant | | 405 TKS Profiline | |
| Rev071002 | | Pulvérisateur à grand rendement, résistant à l'huile | | Art.Nr. 000407.0000 | |
| Bild Nr. REF.N° POS.N° | BEST.-NR. PART-N° N° d. PIECE | BEZEICHNUNG | DESCRIPTION | Anzahl Qty. Qte. | |
| 1-8 +43,44 | 728 063.0000 | Behälter 5L kpl., vormontiert | Tank 5L assy. | 1 | |
| 2 | 540 454.0000 | Fussring 5 L | Bottom ring 5L | 1 | |
| 3 | 540 458.0000 | Anschlussschraube | Connecting screw | 1 | |
| 4+6 | 704 210.0000 | Manometer kpl. mit Pos.6 | Pressure gauge cpl. incl. Pos.6 | 1 | |
| 5 | 727 767.0000 | Sicherheitsventil komplett, ölfest | Safety valve cpl., oil resistant | 1 | |
| 6 | 618 170.0000 | Dichtung 15 x 10 x 3 | Seal 15x10x3 | 4 | |
| 7 | 604 500.0000 | Sechskantmutter | Hex.hd. Nut | 2 | |
| 8+6 | 727 996.0000 | Kompressoranschluss kpl., ölfest | Compressor connection assy.,oil resistant | | |
| 10 | 540 453.0010 | Einfülltrichter 5L, RAL9005 | Filling funnel 5L,RAL9005 | 1 | |
| 11 | 540 457.0000 | Deckel, E-Fach RAL9005 | Cover RAL9005 | 1 | |
| 20-31 | 728 057.0000 | SB Pumpengestänge komplett | SB Pump rod cpl. | 1 | |
| 20-34 | 728 058.0000 | SB Hochleistungspumpe kpl.,ölfest | SB High performance pump cpl., oil resistant | 1 | |
| 24 | 611 170.0000 | Dichtung | Seal | 1 | |
| 27-31 | 727 330.0000 | Kolbenteller komplett | Piston plate cpl. | 1 | |
| 28 | 509 780.0000 | O-Ring 28,15 x 3,5 VITON | O-Ring 28,15 x 3,5 VITON | 1 | |
| 34 | 540 240.0000 | Ventilmembrane, ölfest | Valve membrane, oil resistant | 1 | |
| 40 + 57-75 | 726 080.0000 | Spritzleitung kpl.ohne Spritzrohr | Spraying conduit unit without lance | 1 | |
| 40 | 726 159.0000 | Spiralschlauch kpl., ölfest | Spiral hose cpl., oil resistant | 1 | |
| 41+6 | 726 187.0000 | Schlauchverschraubung inkl. Nr.6 | Hose coupling incl. Pos.6 | 2 | |
| 42 | 726 185.0000 | Schlauchschellen | Hose clamp | 2 | |
| 43 | 538 915.0000 | Anschlusswinkel | Connecting angle | 1 | |
| 44 | 130 300.0000 | O-Ring 14x2 VITON | O-Ring 14x2 VITON | 1 | |
| 57-60 | 711 790.0000 | Ventilbolzen kpl. | Valve bolt cpl. | 1 | |
| 57-73 | 718 400.0000 | Schnellschlußventil kpl. (f.Spiralschlauch) | Trigger control valve cpl.(spiral hose) | 1 | |
| 64 | 613 320.0000 | Filtersieb Maschenweite 0,8 mm | Filter sieve 0,8 mm | 1 | |
| 64x | 724 460.0000 | Filtersieb Maschenweite 0,425 mm | Filter sieve 0,425 mm | 1 | |
| 74 | 532 080.0000 | Übergangsstück | Joining piece | 1 | |
| 75 | 603 450.0000 | O-Ring 7,9x2,1 Viton | O-Ring 7,9x2,1 Viton | 1 | |
| 83-87 | 718 190.0000 | Spritzrohr, geborgen, kpl.mit Düse | Lance cpl. incl. nozzle | 1 | |
| 84-87 | 000 111.0000 | SB Spezial-Flachstrahldüse | SB Special flat jet nozzle | 1 | |
| 90+91 | 728 012.0000 | Trageriemen komplett 5L | Carrying strap set 5L | 1 | |
| 91 | 603 060.0000 | Trageriemenknopf | Button of carrying strap | 4 | |
| 92 | 727 993.0000 | Sieb RAL9005 | Sieve RAL9005 | 1 | |
| 100 | 728 062.0000 | SB Dichtungssatz für Sprühgeräte | SB Seal set for compression sprayers | 1 | |
| ZUB01 | 976 543.0000 | Gebrauchsanweisung | Instruction for use | 1 | |
| ZUB02 | 976 544.0000 | Karton 1 c 405 T | Carton 1 c 405 T | 1 | |
| ZUB03 | 976 559.0000 | Einlegeblatt | Added note | 1 | |

Zuständigen Service-Händler bzw.Reparaturwerkstatt bitte im Fachhandel bzw. in Fachabteilung erfragen

Please ask for after-sales service and authorized experts in specialist shops

Demander dans un commerce spécialisé pour le service après vente ou un expert autorisé