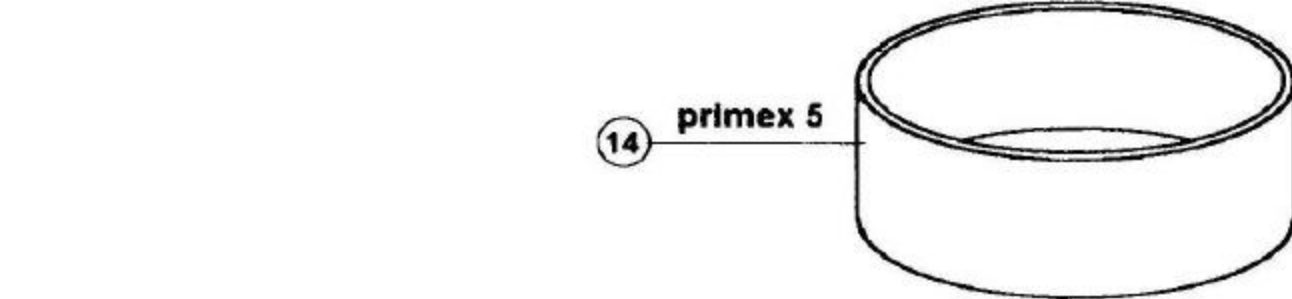
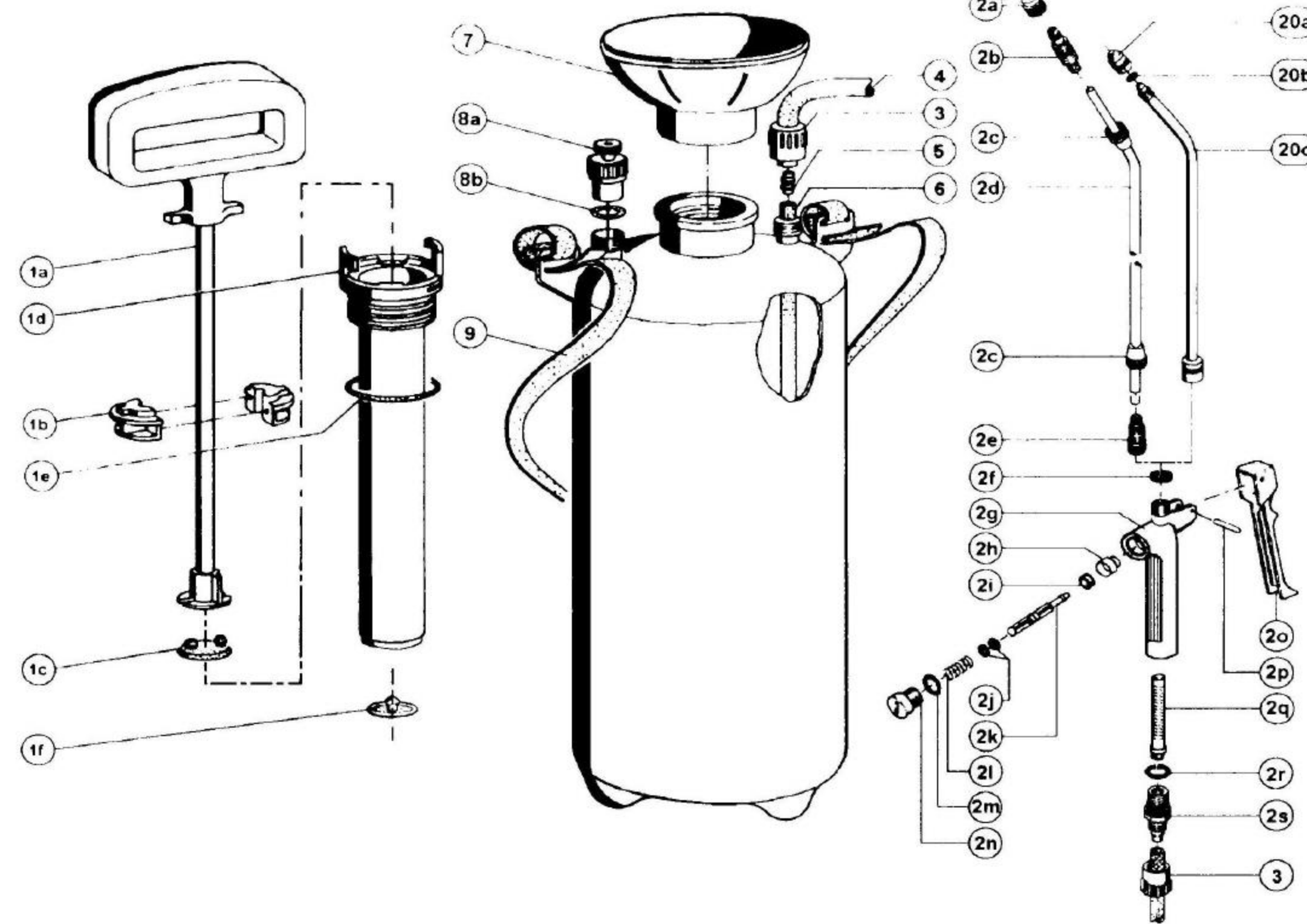
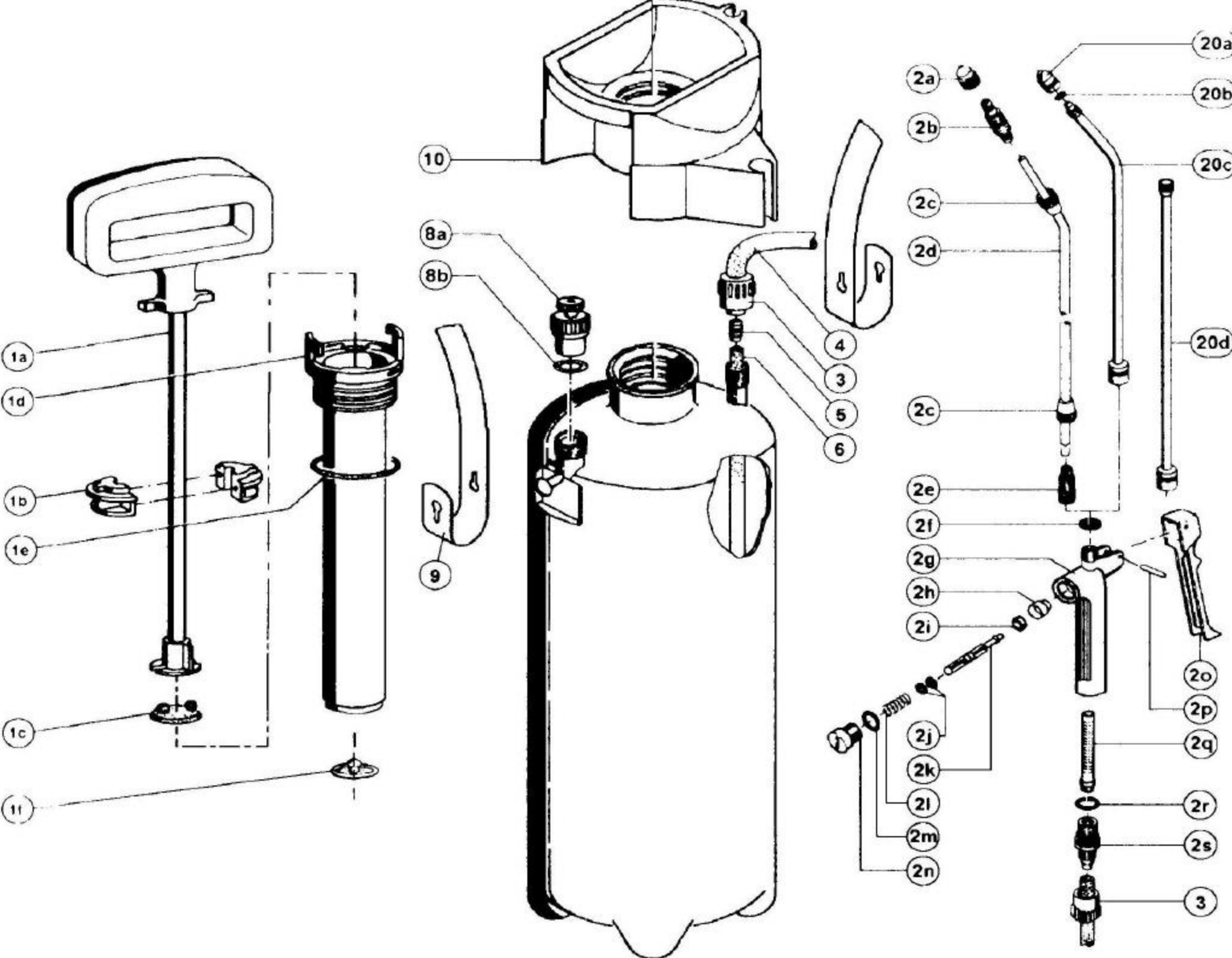


primex 5 / prima 5 (39 TE / 42 E)

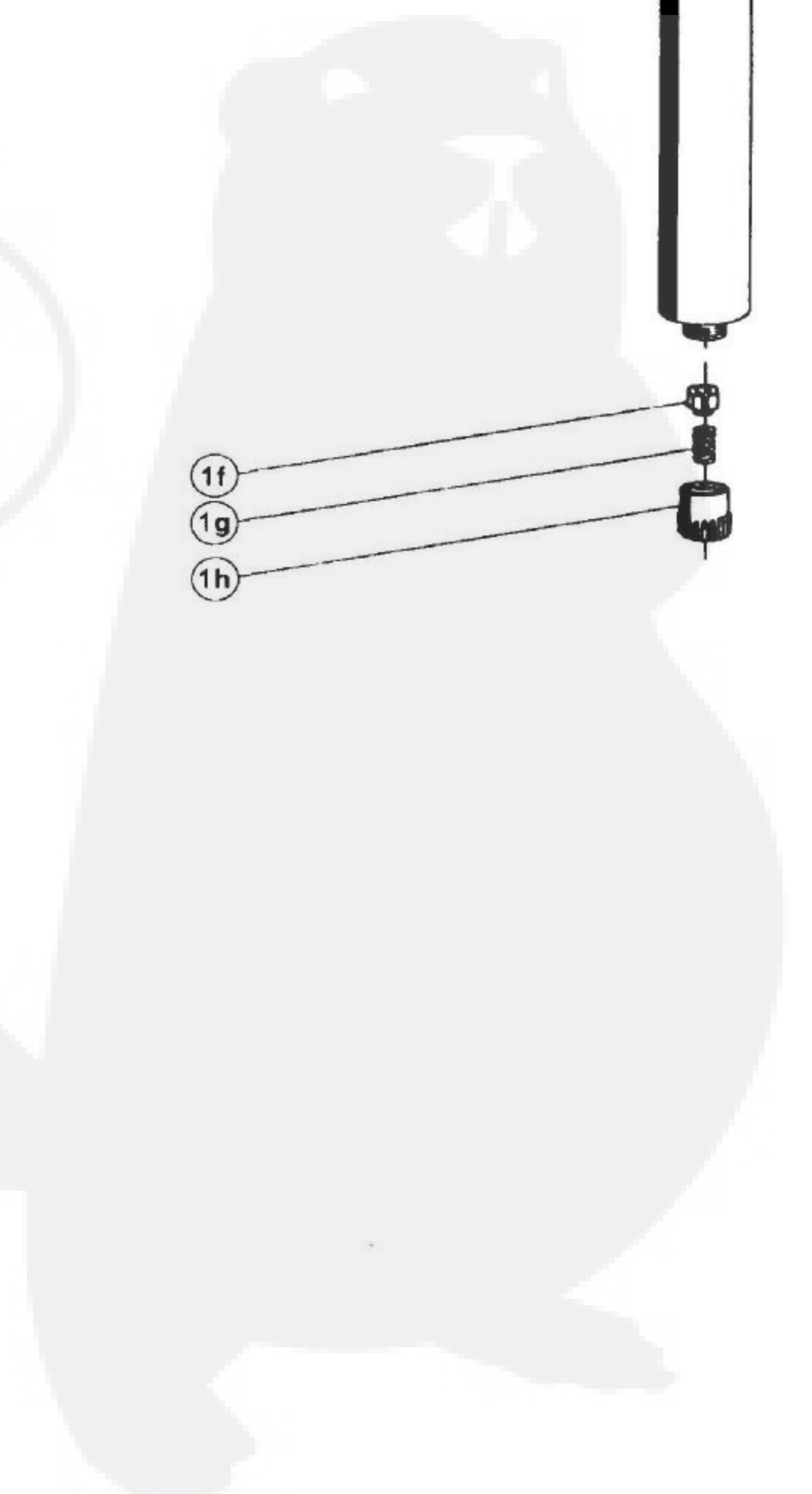
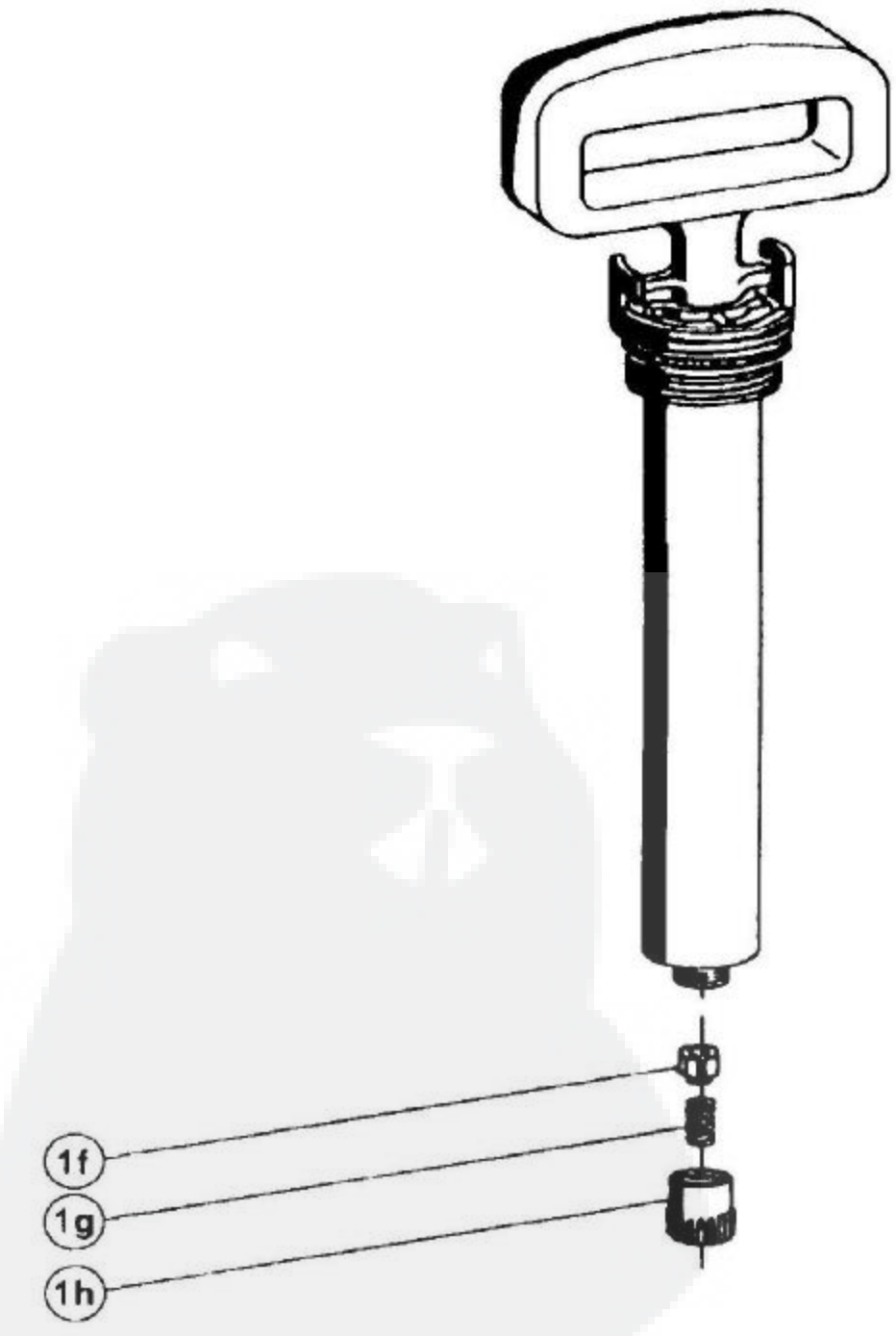
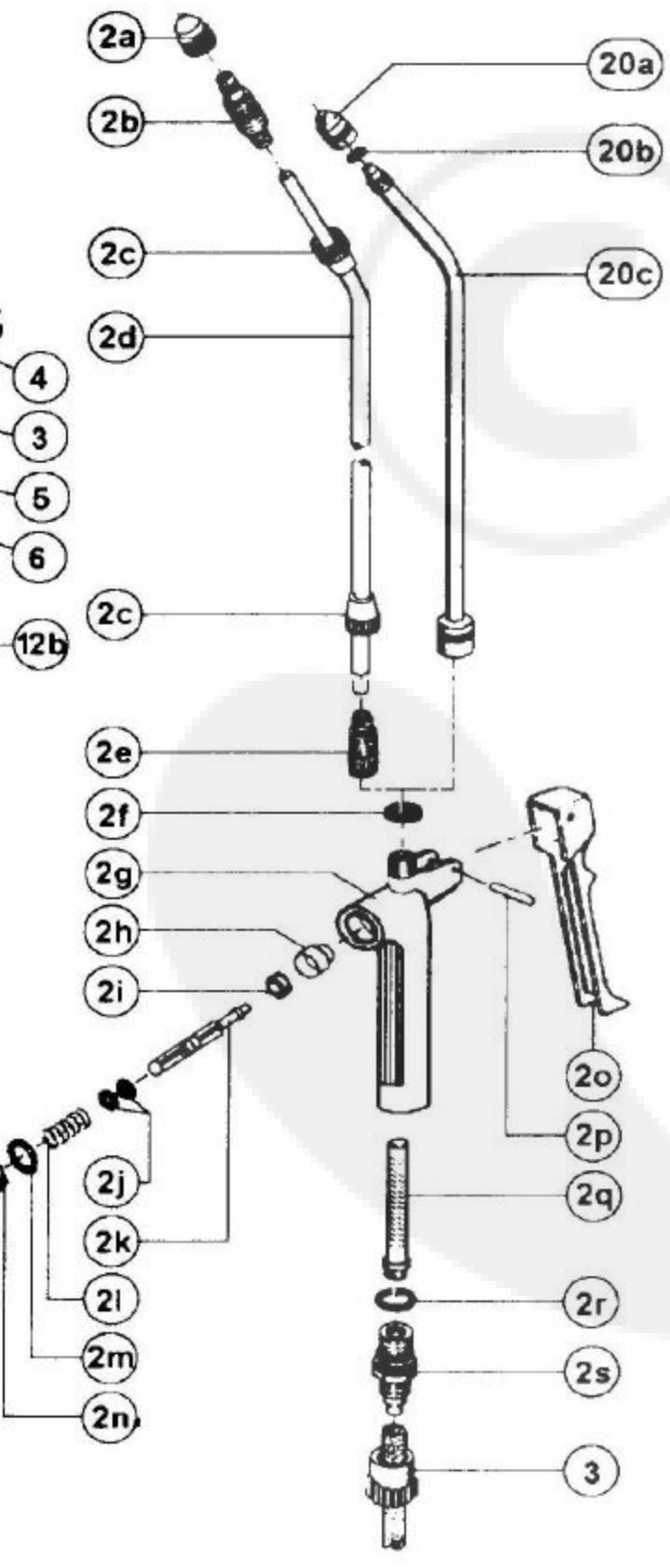
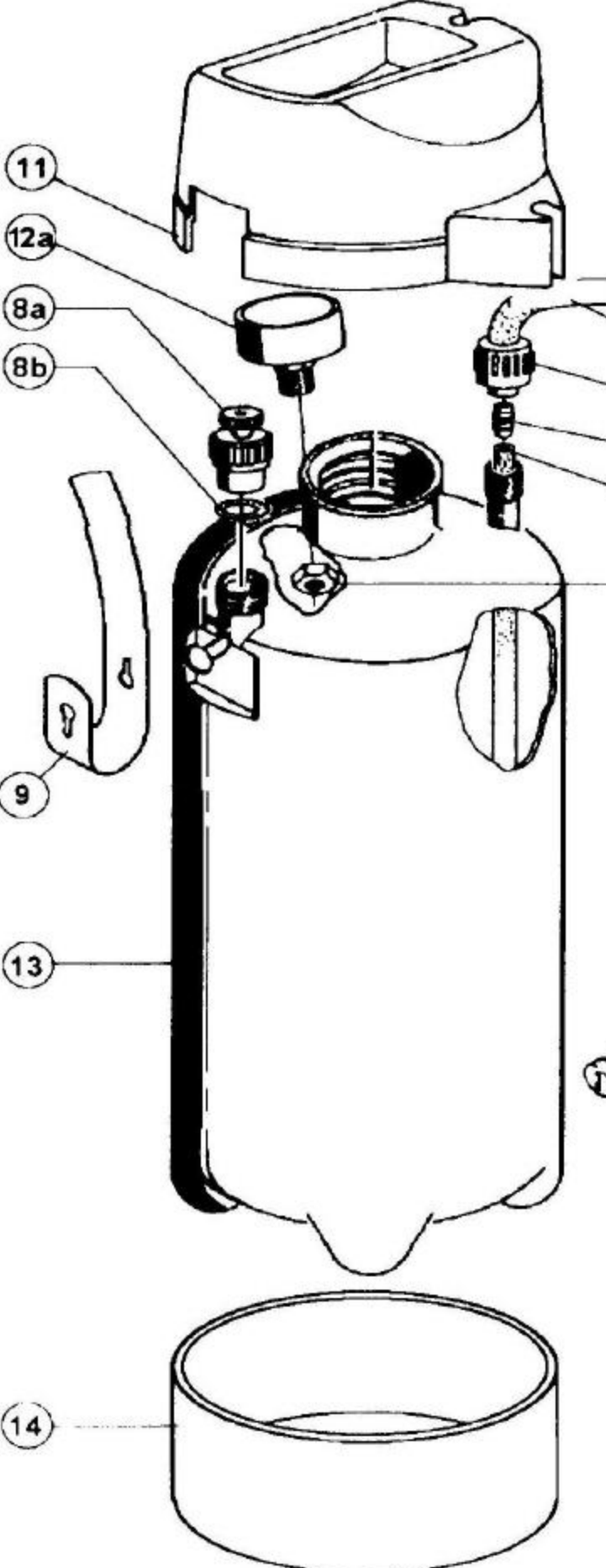
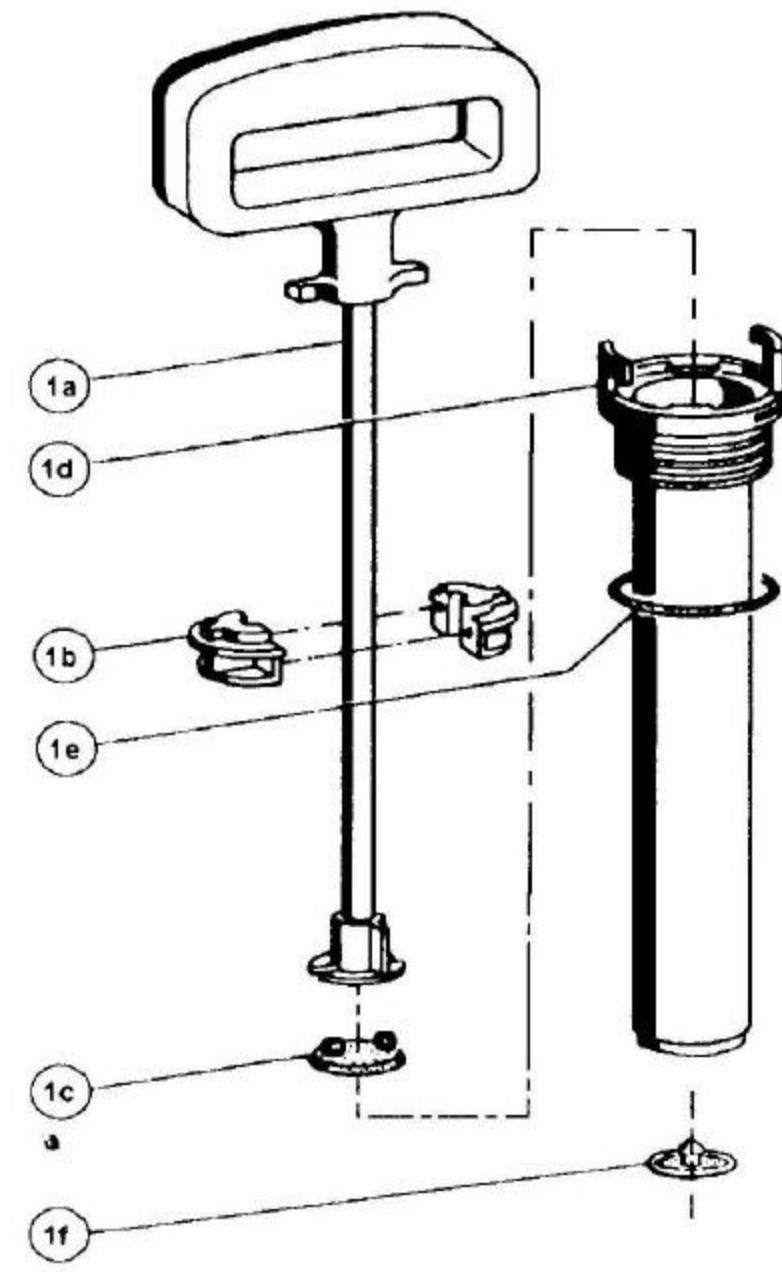
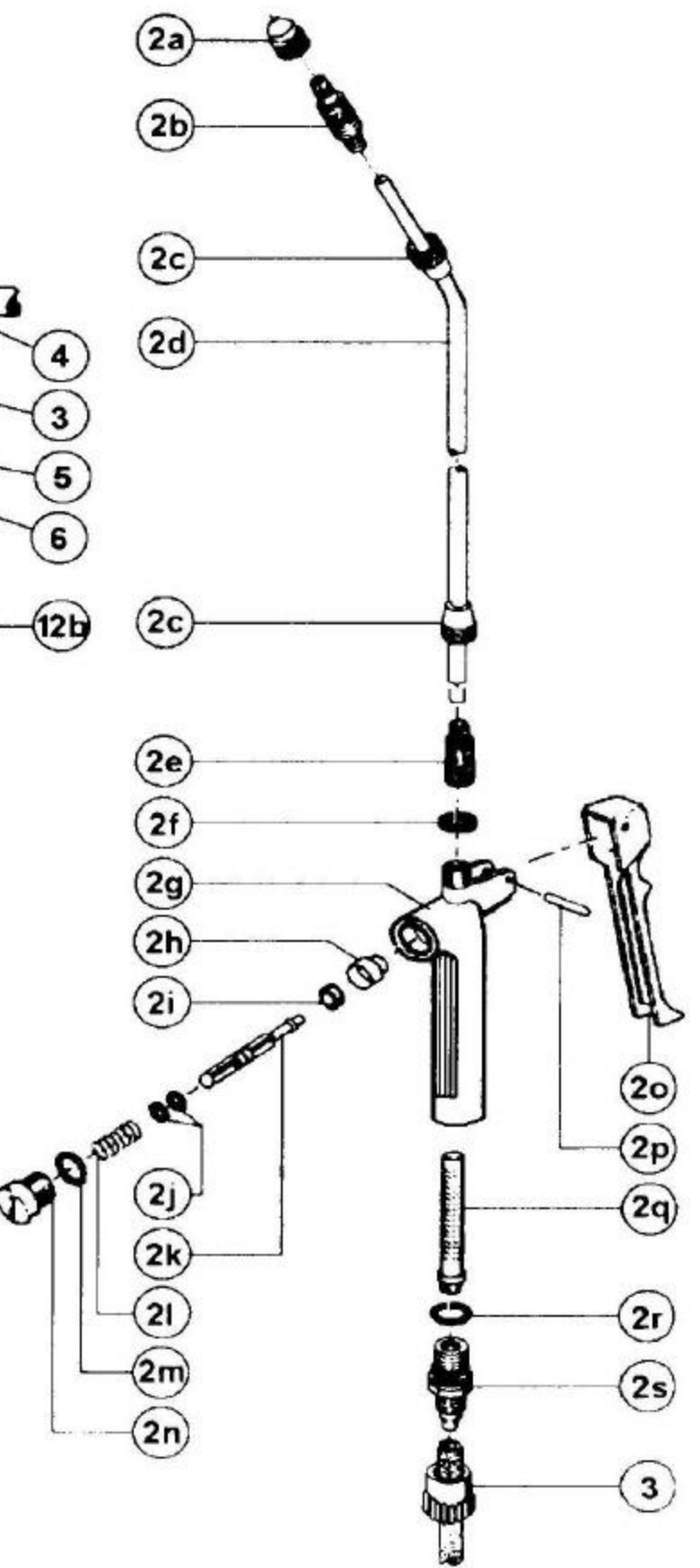
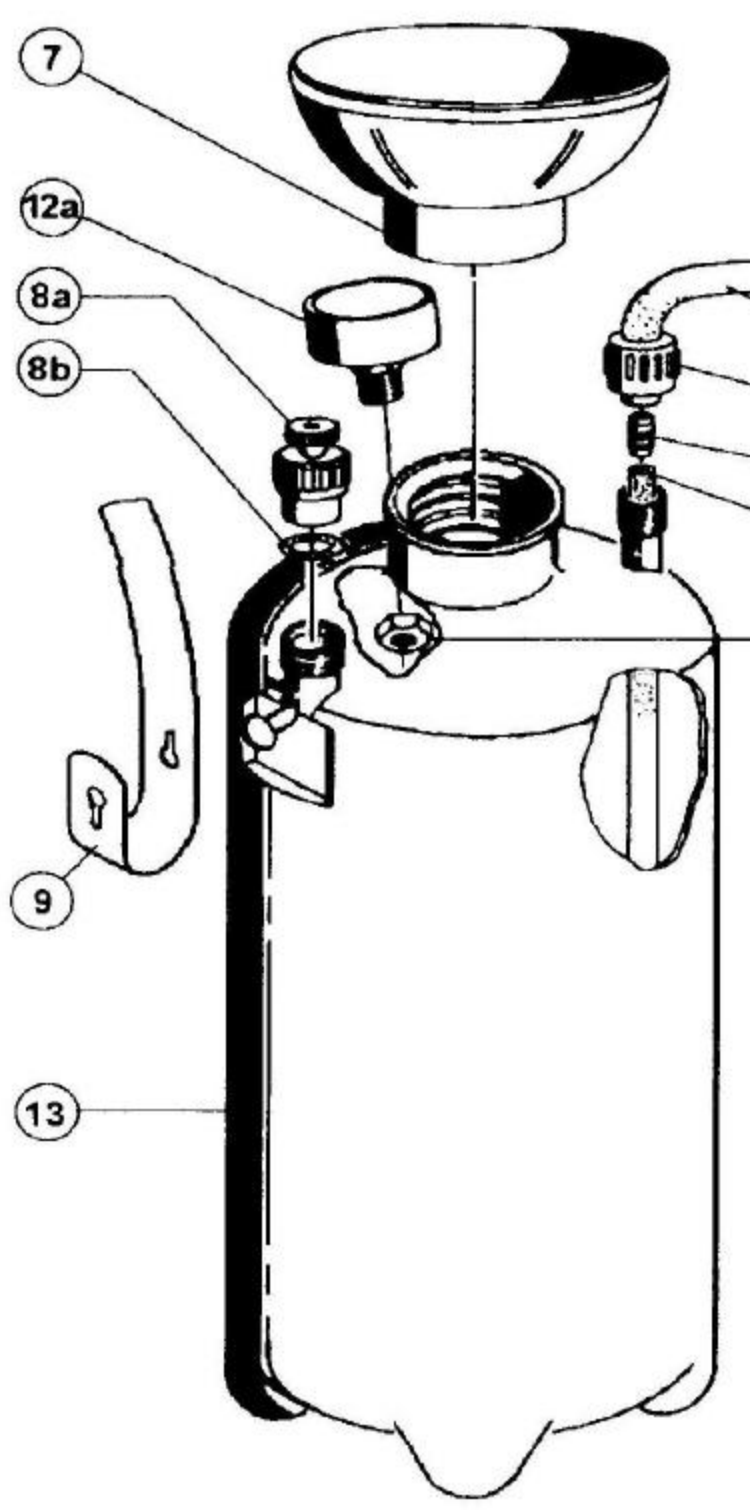
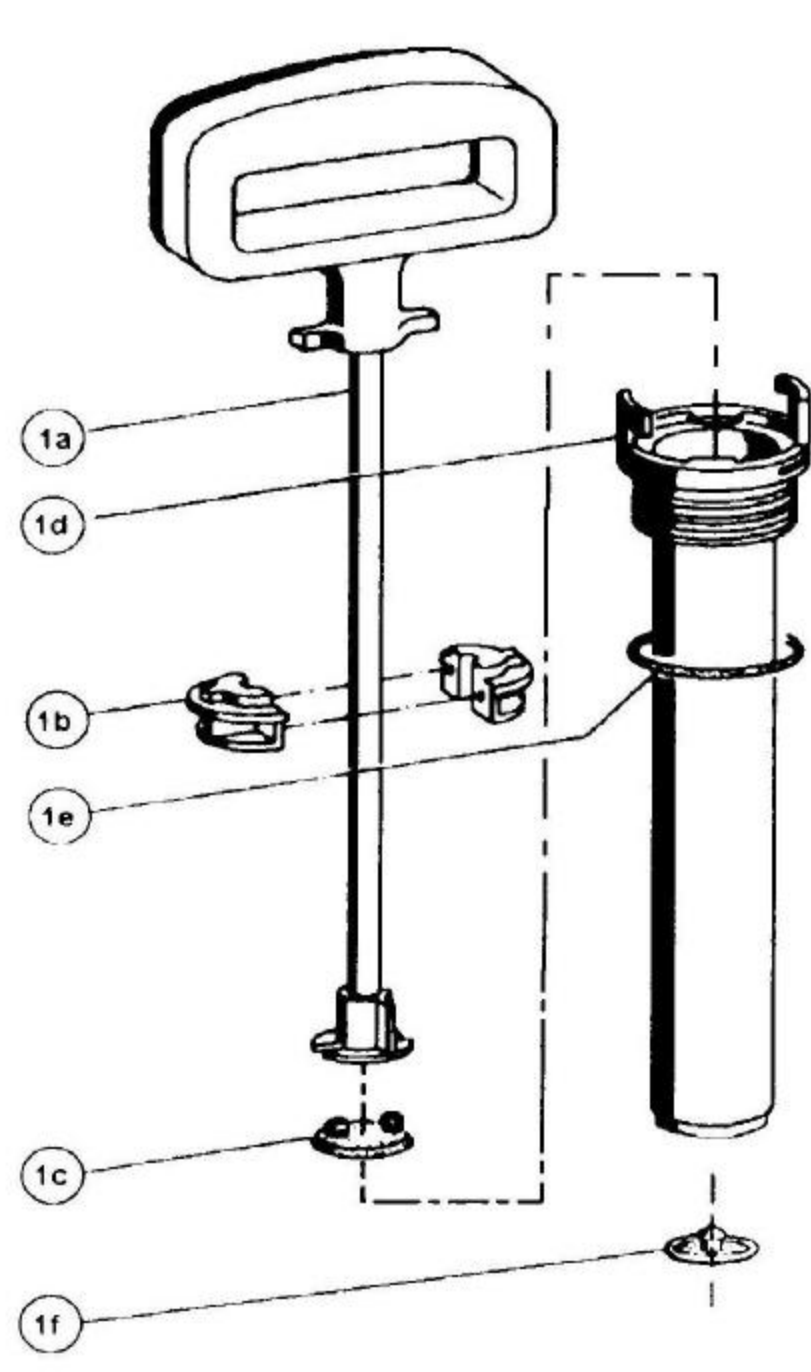
prima 8

alt / old  
vieux / oud  
viejo



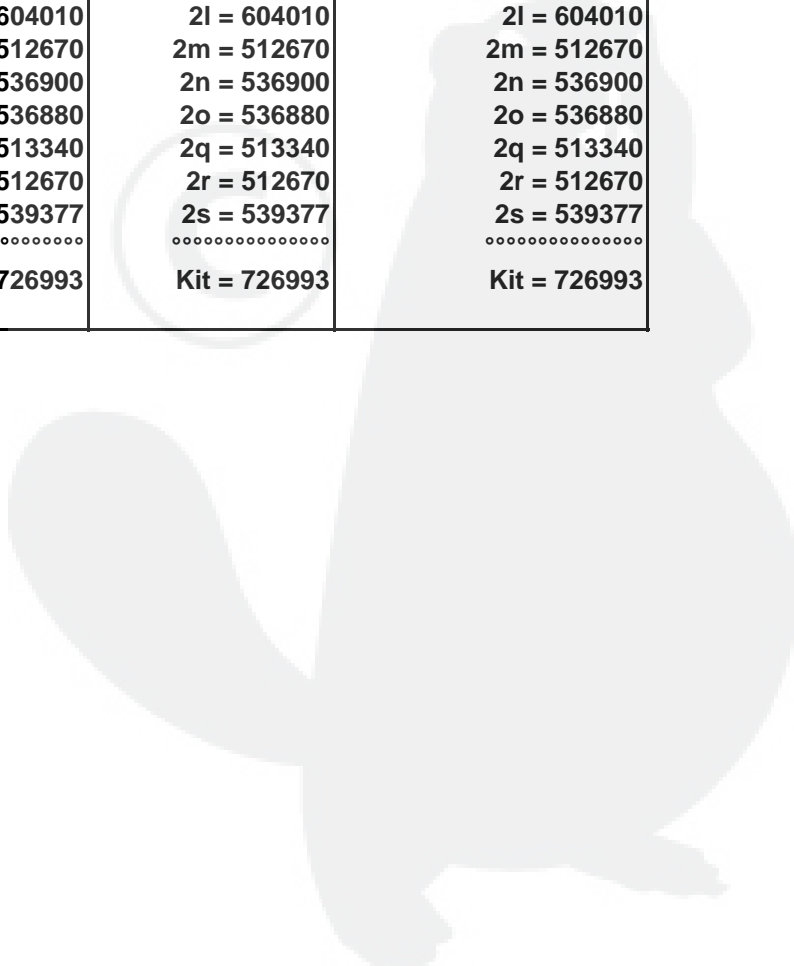
229 S

229 TS





<u>PRIMA 5 (39TE/42E) 2006</u>	<u>Prima 8</u>	<u>229 S 2006</u>	<u>229 TS 2006</u>
1a = 722990	1a = 722990	1a = 722990	1a = 722990
1b = 510880	1b = 510880	1b = 510880	1b = 510880
1c = 536480	1c = 536480	1c = 536480	1c = 536480
1d = 540235	1d = 540235	1d = 540235	1d = 540235
1e = 627070	1e = 627070	1e = 627070	1e = 627070
1f = 540236	1f = 540236	1f = 540236	1f = 540236
.....	.....	.....	.....
Kit = 727230	Kit = 727230	Kit = 727230	Kit = 727230
2a = 539360	2a = 539360	2a = 539360	2a = 539360
2b = 539361	2b = 539361	2b = 539361	2b = 539361
2c = 539358	2c = 539358	2c = 539358	2c = 539358
2d = 539362	2d = 539362	2d = 539362	2d = 539362
2e = 539359	2e = 539359	2e = 539359	2e = 539359
.....	.....	.....	.....
Kit = 727010	Kit = 727010	Kit = 727010	Kit = 727010
20a = 601900	20a = 601900		20a = 601900
20b = 601910	20b = 601910		20b = 601910
20c = 705660	20c = 705660		20c = 705660
.....	.....		.....
Kit = 704060	Kit = 704060		Kit = 704060
2f = 617070	2f = 617070	2f = 617070	2f = 617070
2h = 539357	2h = 539357	2h = 539357	2h = 539357
2i = 602070	2i = 602070	2i = 602070	2i = 602070
2j = 606571	2j = 606571	2j = 606571	2j = 606571
2k = 539356	2k = 539356	2k = 539356	2k = 539356
2l = 604010	2l = 604010	2l = 604010	2l = 604010
2m = 512670	2m = 512670	2m = 512670	2m = 512670
2n = 536900	2n = 536900	2n = 536900	2n = 536900
2o = 536880	2o = 536880	2o = 536880	2o = 536880
2q = 513340	2q = 513340	2q = 513340	2q = 513340
2r = 512670	2r = 512670	2r = 512670	2r = 512670
2s = 539377	2s = 539377	2s = 539377	2s = 539377
.....	.....	.....	.....
Kit = 726993	Kit = 726993	Kit = 726993	Kit = 726993





## Ersatzteilliste / Onderdelenlijst / Spare parts list / Pièces de rechange / Piezas de Recambio

Pos.	Best.-Nr. Art.-No.	primex 5	prima 5 39 TE 42 E	prima 8	hobby 229 S 229 TS	Bezeichnung (D)	Omschrijving (NL)	Description (GB)	Désignation (F)	Descripcion (E)
-	726 923.0000 *	x	x	x	x	Satz Dichtungen	Set pakkingen	Set of washers	Jeu de joints	Juego de juntas
-	727 204.0000 *	x	x	x	x	Ventilbolzen kpl. (als Ersatz für Pos.2h - 2l)	Ventielas compleet	Valve bolt cpl.	Axe de soupape	Perno de válvula
1	725 770.0000	x	x	x	x	SB Pumpe kpl. best. aus Pos. 1a - 1f	SB Pomp compleet	SB Pump cpl.	SB Pompe cpl.	SB Bomba cpl.
1b	510 880.0000	x	x	x	x	Führungsschale	Geleidingsschaal	Guide basin	Gaine de guidage	Carril de guía
1a-c	723 190.0000	x	x	x	x	Pumpengestänge kpl.	Pompstang compleet	Pump rod	Tige de pomp	Barra de bomba
1d-f	723 340.0000	x	x	x	x	Pumpengehäuse kpl.	Pomphuis	Pump housing	Corps de Pompe	Caja de bomba
1c	725 780.0000	x	x	x	x	SB Topfmanschette	SB Zuigerring	SB Rubberplate	SB Manchen	SB Zapata
1e	706 400.0000	x	x	x	x	SB O-Ring 38 x 5	SB O-ring 38 x 5	SB O-ring 38 x 5	SB O-bague 38 x 5	SB Anillo O 38 x 5
1f	540 236.0000	x	x	x	x	Ventilmembran	Klep membraan	valve membrane	Membrane de valve	membrana de válvula
old 1f-h	725 790.0000	x	x	x	x	SB Rückschlagventil kpl. (alt)	SB Terungslagventiel compleet (oud)	SB Non-return valve (old)	SB Clapet de retenue (vieux)	SB Válvula de retención (viejo)
2a	726 996.0000	x	x	x	229 S	Düse	Sproeier	Nozzle	Gicleur	Tobera
2a-c	726 984.0000	x	x	x	229 S	SB Düse kpl.	Sproeier compleet	SB Nozzle cpl.	SB Gicleur cpl.	SB Tobera cpl.
2a-e	727 010.0000	x	x	x	x	Spritzrohr kpl. mit Düse	Spuitstok compleet met sproeidop	Lance cpl. with nozzle	Lance cpl. avec gicleur	Tubo pulverizador
2f-s	726 896.0000	x	x	x	x	SB Schnellschlußventil kpl.	SB Knijpkraan compleet	SB Trigger control valve cpl.	SB Robinet gachette cpl.	SB Gatillo de la pistola
3a	536 230.0000	x	x	-	x	Schlauchanschlußmutter für Schlauch Ø 9 mm	Slangaansluitstuk voor slang Ø 9mm	Hose terminal nut for hose Ø9mm	Ecrou de raccordement pour le tuyau Ø9mm	Tuerca de empalme de manguera Ø 9 mm
3b	521 400.0000	-	x	x	-	Schlauchanschlußmutter für Schlauch Ø 12 mm	Slangaansluitstuk voor slang Ø 12 mm	Hose terminal nut for hose Ø 12 mm	Ecrou de raccordement pour le tuyau Ø 12 mm	Tuerca de empalme de manguera Ø 12 mm
4a	706 940.0000 *	x	x	-	x	SB Spritzschlauch (1,25 m) Ø 9 mm, mit 1 x Pos.3a	SB Slang (1,25m) Ø 9 mm, met 1 x pos. 3a	SB Hose (1,25m) Ø9mm with 1 x Pos. 3a	SB Tuyau (1,25m) Ø9mm avec 1 x pos.3a	SB Manguera (1,25m) Ø9mm con 1 x apéndice 3a
4b	725 900.0000 *	-	x	x	-	SB Spritzschlauch (1,20 m) Ø 12mm	SB Slang (1,20m) Ø 12 mm	SB Hose (1,20m) Ø12mm	SB Tuyau (1,20m) Ø12mm	SB Manguera (1,20m) Ø12mm
5	508 390.0000	x	x	x	x	Schlauchanschlußstück	Slangaansluitstuk	Hose joining piece	Pièce de jonction pour le tuyau	Racor de empalmede manguera
6a	520 250.0000	-	-	x	-	Schlauch 6 x 1,5 x 465 (Ø 9)	Slang 6 x 1,5 x 465 (Ø 9)	Hose 6 x 1,5 x 465 (Ø 9)	Pièce 6 x 1,5 x 465 (Ø 9)	Manguera 6 x 1,5 x 465 (Ø 9)
6b	508 500.0000	x	x	-	x	Schlauch 6 x 1,5 x 380 (Ø 9)	Slang 6 x 1,5 x 380 (Ø 9)	Hose 6 x 1,5 x 380 (Ø 9)	Pièce 6 x 1,5 x 380 (Ø 9)	Manguera 6 x 1,5 x 380 (Ø 9)
7	507 910.0000	-	-	x	229 S	Einfülltrichter	Vultrechter	Filling funnel	Entonnour de remplissage	Embudo
8a-b	708 710.0000	x	x	x	x	Entlüftungsventil kpl.	Complete gecombineerde drukmeter	Pressure release valve	Soupape de décompression	Válvula de escape de aire
8b	602 230.0000	x	x	x	x	O - Ring 13 x 2	O-ring 13 x 2	O-ring 13 x 2	O-bague 13 x 2	Anillo O 13 x 2
9	725 996.0000 *	x	x	x	x	SB Tragriemen	SB draagriem	SB Carrying strap	SB Bretelle	SB Correa portadora
10a	539 225.0000	x	x	-	-	Einfülltrichter für Schlauch Ø 9 mm	Vultrechter voor slang Ø 9 mm	Filling funnel for hose Ø 9 mm	Entonnour de remplissage pour le tuyau Ø 9 mm	Embudo para manguera Ø 9 mm
10b	539 341.0000	-	x	-	-	Einfülltrichter für Schlauch Ø 12 mm	Vultrechter voor slang Ø 12 mm	Filling funnel for hose Ø 12 mm	Entonnour de remplissage pour le tuyau Ø 12 mm	Embudo para manguera Ø 12mm
11	539 577.0000	-	-	-	229 TS	Einfülltrichter	Vultrechter	Filling funnel	Entonnour de remplissage	Embudo
12a-b	706 600.0000	-	-	-	x	Manometer Kpl.	Manometer compleet	Pressure gauge cpl. with washer	Manomètre, cpl. avec joint	Manómetro cpl. con junta
14	516 050.0000	x	-	-	229 TS	Fußring	Stooting	Bottom ring	Socle	Base de recipiente
20a-c	704 060.0000	-	-	-	229 TS	Spritzrohr kpl.	Spuitstok compleet	Lance cpl.	Lance cpl.	Tubo pulverizador cpl.
20b	601 910.0000	-	-	-	229 TS	O-Ring 4x2	O-ring 4x2	O-ring 4x2	O-bague 4x2	Anillo O 4 x 2
20a	601 900.0000	-	-	-	229 TS	Düse	Sproeier	Nozzle	Gicleur	Tobera
20d	705 610.0000	x	-	-	-	Verlängerungsrohr	Verlengstuk	Extension tube	Prolongateur	Tubo
						* nicht abgebildet	* niet afgebeeld	* without illustrations	* sans illustrations	* sin esquema ilustrado

Zuständigen Service-Händler bzw.Reparaturwerkstatt bitte im Fachhandel bzw.in Fachabteilung erfragen

Technische Änderungen vorbehalten.

Gaarne officiële service dealer/repairatie werkplaats bij vakhandelaar danwel bij de vakafdeling navragen

Technische wijzigingen voorbehouden

Please ask for after-sales service and authorized experts in specialist shops

Technical alterations reserved

Demander dans un commerce spécialié pour le service après vente ou un expert autorisé

Modifications techniques réservées

Para el Servicio Técnico por favor, pregunte en su comercio especialista o a cualquier técnico autorizado.

Se reservan todos los derechos respecto a cualquier modificación técnica.