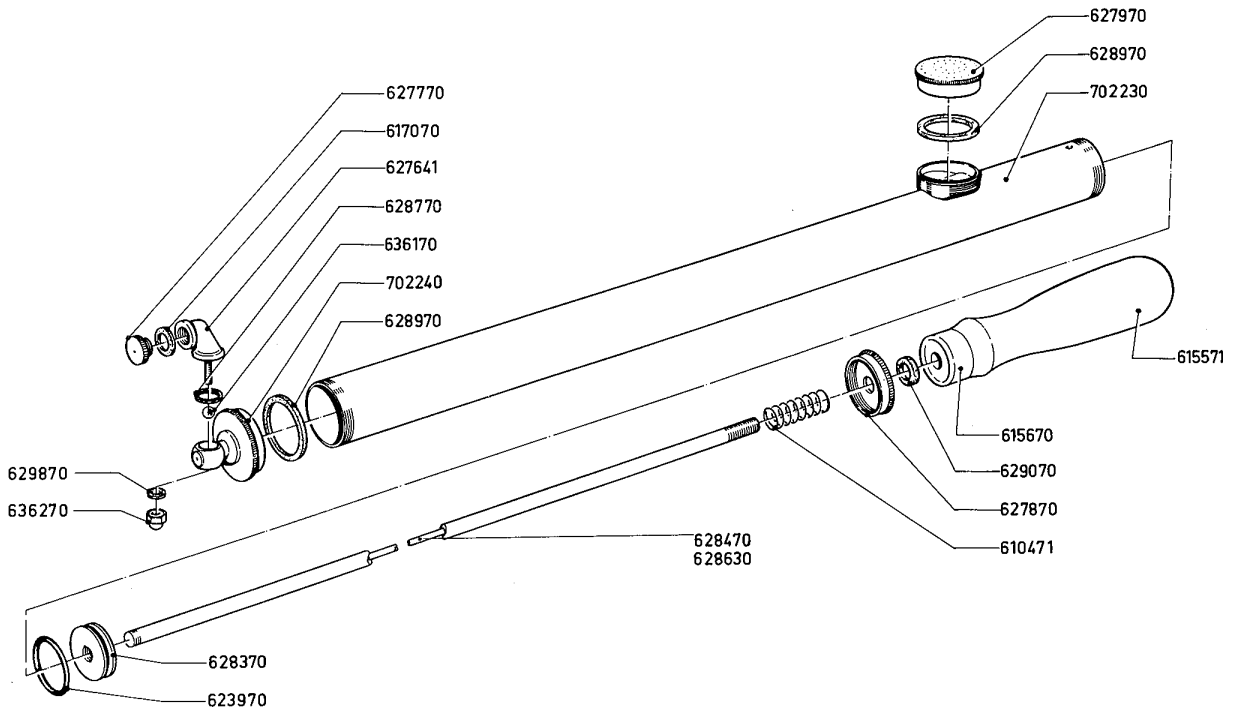




Reparaturanleitung

Type: Stabhandsprüher 206

Nr.: 206 - 2 - 00
Ersatz für Nr.: ----
Blatt: 2
best. aus: 3 Blatt
Datum: 25.5.1976



Best.-Nr.	Bezeichnung	Best.-Nr.	Bezeichnung
610 471	Pufferfeder		
615 571	Handgriff		
615 670	Griffzwinge		
617 070	Dichtung 13 \varnothing x 9 \varnothing x 2		
623 970	O-Ring 21,8 x 3,53		
627 641	Bogenstück mit Stift		
627 770	Düse		
627 870	Schraubkappe		
627 970	Siebkappe		
628 370	Kolben		
628 470	Kolbenstangenrohr		
628 630	Kolbenstange		
628 770	Dichtung 14 \varnothing x 9,5 \varnothing x 1		
628 970	Dichtung 30 \varnothing x 23 \varnothing x 3		
629 070	Puffer 12 \varnothing x 6,5 \varnothing x 4		
629 870	Dichtung 9 \varnothing x 5,2 \varnothing x 1,2		
636 170	Kugel 3,5 mm \varnothing		
636 270	Hutmutter M 5		
701 230 *	Düsenkopf, kompl.		
702 230	Kolbenrohr		
702 240	Düsenkappe		
950 110 *	1 Satz Dichtungen		

* nicht abgebildet