

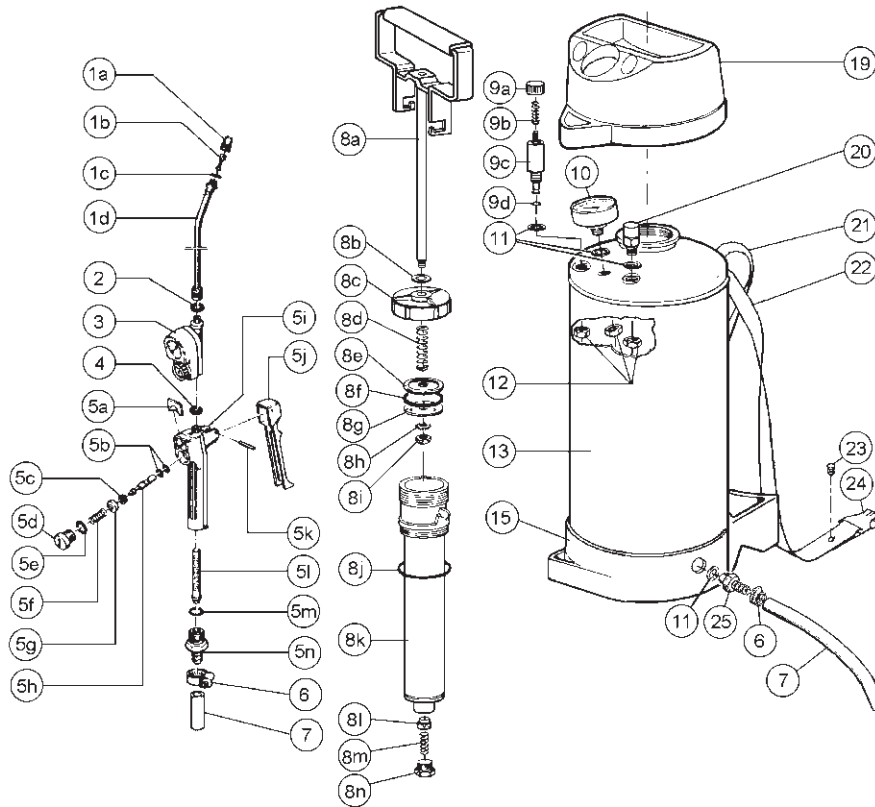
Hochleistungssprühgerät 142 TG / 172 RTG



| Pos. | Best.-Nr. | Bezeichnung | 142 TG | 172 RTG |
|-------------|---------------------|---|--------|---------|
| - | 707 270.0000 | SB Satz Dichtungen für Sprühgeräte | X | X |
| 1a-b | 725 830.0000 | SB Düse kpl. | X | X |
| 1c | 706 870.0000 | SB Dichtungen für Spritzrohr | X | X |
| 1a-d | 706 500.0000 | SB Spritzrohr kpl. mit Düse (gebogen) | X | X |
| 2 | 617 070.0000 | Dichtung Ø 13 x Ø 9 x 2 | X | X |
| 2-5 | 724 090.0000 | Schnellschlußventil kpl. best. aus Pos. 2-5 | X | X |
| 3 | 723 480.0000 | Druckminderer mit Manometer | X | X |
| 4 | 611 170.0000 | Dichtung Ø 15 x Ø 8 x 3 | X | X |
| 5a-n | 723 500.0000 | Schnellschlußventil kpl. | X | X |
| 5b-c, 5f-h | 727 204.0000 | Innentteile für SSV best. aus Pos. 5b-c, 5f-h | X | X |
| 5l | 613 320.0000 | Filtersieb Maschenweite 0,8mm | X | X |
| - | 724 460.0000* | Filtersieb Maschenweite 0,425mm | X | X |
| 6 | 726 185.0000 | Schlauchschellen | X | X |
| 7 | 706 950.0000 | SB Spritzschlauch (1,40 m) mit Pos.6 | X | X |
| 8a-i | 710 260.0000 | SB Pumpengestänge kpl. | X | X |
| 8e-i | 727 142.0000 | Kolbenteller kpl. | X | X |
| 8a-n | 710 240.0000 | SB Pumpe kpl. | X | X |
| 8f | 706 460.0000 | SB O-Ring 28,15 x 3,5 | X | X |
| 8j | 706 400.0000 | SB O-Ring 38 x 5 | X | X |
| 8j-n | 712 410.0000 | Pumpenrohr kpl. | X | X |
| 8l-n | 725 790.0000 | SB Rückschlagventil kpl. | X | X |
| 9a-d | 709 080.0000 | Entlüftungsventil kpl. | X | X |
| 10 | 706 410.0000 | Manometer kpl. mit Pos. 11, 12 | X | X |
| 11 | 618 170.0000 | Dichtung Ø 15 x Ø 10 x 3 | X | X |
| 12 | 604 500.0000 | Sechskantmutter | X | X |
| 13 | 726 220.0000 | Behälter kpl. mit Pos. 9-12, 14-17, 20 und Bild | - | X |
| 13 | 726 915.0000 | Behälter kpl. mit Pos. 9-12, 15, 20, 25 und Bild | X | - |
| 14 | 538 683.0000 | Anschlußschraube | - | X |
| 15 | 538 725.0000 | Fußring | - | X |
| 15 | 604 430.0000 | Fußring | X | - |
| 16 | 130 090.0000 | O-Ring 14 x 2 | - | X |
| 17 | 538 682.0000 | Anschlußwinkel | - | X |
| 18 | 726 187.0000 | Schlauchverschraubung mit Dichtung (Pos. 11) | - | X |
| 19 | 604 250.0000 | Einfülltrichter | - | X |
| 19 | 604 240.0000 | Einfülltrichter | X | - |
| 20 | 705 390.0000 | Sicherheitsventil kpl. | X | X |
| 21 | 725 996.0000 | SB Tragriemen | X | X |
| 22 | 709 200.0000 | Tragriemen mit Haken | X | X |
| 23 | 603 060.0000 | Tragriemenknopf | X | X |
| 24 | 604 410.0000 | Tragriemenhaken | X | X |
| 25 | 712 650.0000 | Schlauchverschraubung mit Dichtung (Pos. 11) | X | - |
| 26 | 726 164.0000 | Spritzleitung kpl. best. aus Pos. 2-7, 11, 18 ohne Rohr | - | X |
| 27 | 723 490.0000 | Spritzleitung kpl. best. aus Pos. 2-7, 11, 25 ohne Rohr | X | - |
| - | 709 670.0000 | Tragriemen ohne Haken kpl. | X | X |
| - | 726 670.0000 | Schlauch mit Verschraubung best. aus Pos 5m, 5n, 6, 7,11, 25 | X | X |
| - | 727 504.0000 | Satz Tragriemen (mit und ohne Haken, mit Tragriemenknöpfen) | X | X |
| - | 953 210.0000 | Spritzschlauch (Meterware) | X | X |
| | 972 650.0000 | Karton mit Druck 142 TG | X | - |
| | 973 662.0000 | Karton mit Druck 172 RTG | - | X |
| | 974 720.0000 | Bedienungsanleitung | X | X |

SB = SB-verpackt
* nicht abgebildet

Hochleistungssprühgerät 142 TG



Hochleistungssprühgerät 172 RTG

