

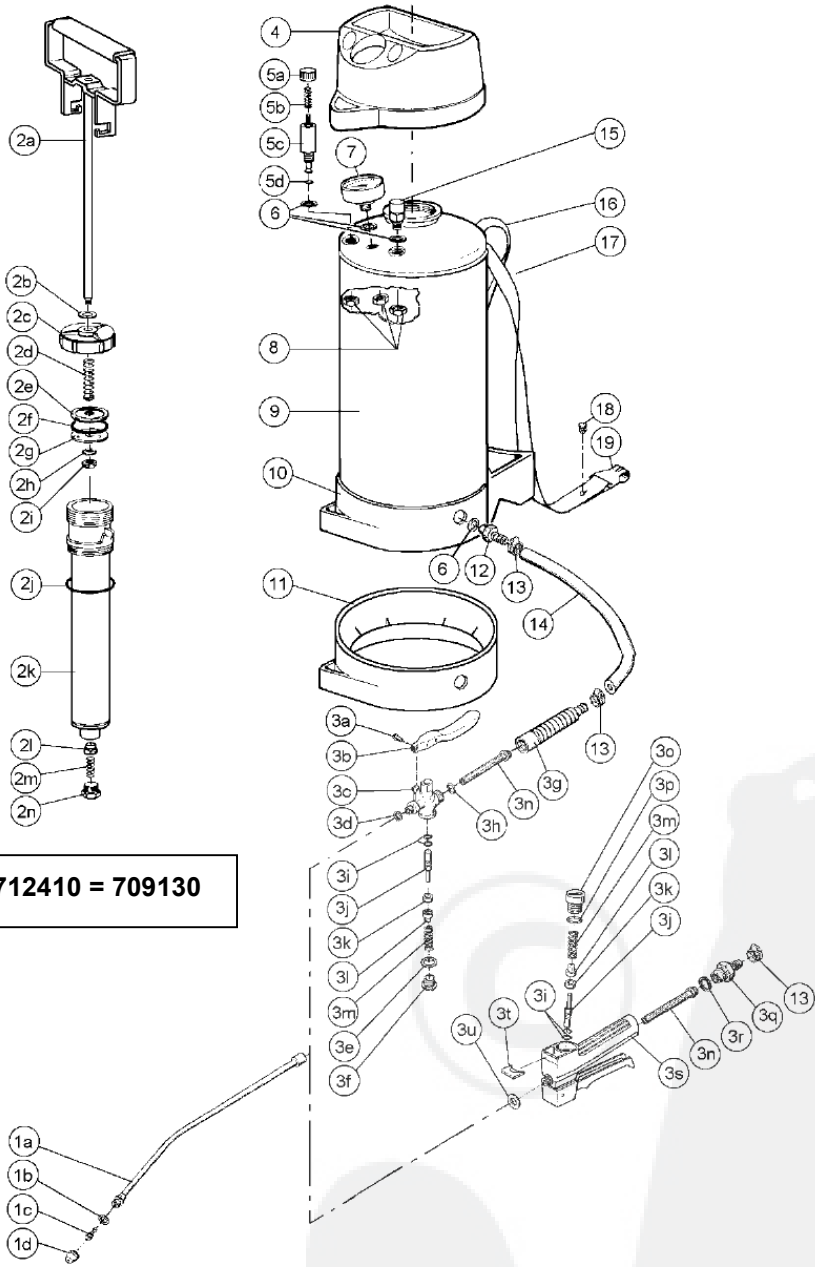
Hochleistungsprüfgerät 141 T / 142 T

- 2a = 709150
- 2b = 611170
- 2c = 605843
- 2d = 610471
- 2e = 624230
- 2f = 625971
- 2g = 624330
- 2h = 200110
- 2i = 634170
-
- Kit = 709490

- 2j = 627070
- 2k = 711210
- 2l = 701980
- 2m = 615972
- 2n = 605000
-
- Kit = 712410

709490 + 712410 = 709130

- 1a = 701310
- 1b = 617070
- 1c = 606271
- 1d = 634870
-
- Kit = 700220



- 3a = 633070
- 3b = 600680
- 3c = 511820
- 3d = 617070
- 3e = 602270
- 3f = 602370
- 3g = 511760
- 3h = 512670
- 3i = 606571
- 3j = 607472
- 3k = 602070
- 3l = 602570
- 3m = 612071
- 3n = 613320
-
- Kit = 708310

Hochleistungssprühgerät 141 T / 142 T



Pos.	Best.-Nr.	Bezeichnung	141 T	142 T
-	707 270.0000 *	SB Satz Dichtungen für Sprühgeräte	X	X
1c-d	725 830.0000	SB Düse kpl.	X	X
1b	706 870.0000	SB Dichtungen für Spritzrohr	X	X
1a-d	706 500.0000	SB Spritzrohr kpl. mit Düse (gebogen)	X	X
2a-i	710 260.0000	SB Pumpengestänge kpl.	X	X
2e-i	727 142.0000	Kolbenteller kpl.	X	X
2a-n	710 240.0000	SB Pumpe kpl.	X	X
2b	611 170.0000	Dichtung Ø 15 x Ø 8 x 3	X	X
2f	706 460.0000	SB O-Ring 28,15 x 3,5	X	X
2j	706 400.0000	SB O-Ring 38 x 5	X	X
2k	711 210.0000	Pumpenrohr gelötet	X	X
2l-n	725 790.0000	SB Rückschlagventil kpl.	X	X
3a-n	707 340.0000	SB Schnellschlußventil kpl. (Messing)	X	X
3i-u	723 500.0000	Schnellschlußventil kpl. (Kunststoff)	X	X
3n	613 320.0000	Filtersieb Maschenweite 0,8mm	X	X
3i-m	727 204.0000	Innenteile für SSV	X	X
-	724 460.0000 *	Filtersieb Maschenweite 0,425mm	X	X
4	604 280.0000	Einfülltrichter	X	-
4	604 240.0000	Einfülltrichter	-	X
5a-d	709 080.0000	Entlüftungsventil kpl.	X	X
6	618 170.0000	Dichtung Ø 15 x Ø 10 x 3	X	X
7	706 410.0000	Manometer kpl. mit Pos. 6, 8	X	X
8	604 500.0000	Sechskantmutter	X	X
9	726 935.0000	Behälter kpl. mit Pos. 4-10, 12, 15 und Bild	-	X
9	726 934.0000	Behälter kpl. mit Pos.4-9, 11, 12, 15 und Bild	X	-
10	604 430.0000	Fußring	-	X
11	604 420.0000	Fußring	X	-
12	712 650.0000	Schlauchverschraubung mit Dichtung (Pos. 6)	X	X
13	726 185.0000	Schlauchschellen	X	X
14	706 950.0000	SB Spritzschlauch (1,40 m)	X	X
14	501 560.0000	Spritzschlauch (2 m)	X	X
14	612 430.0000	Spritzschlauch (1,30 m)	X	X
15	705 390.0000	Sicherheitsventil kpl.	X	X
-	620 140.0000 *	Tragriemen	X	-
16	725 996.0000	SB Tragriemen	-	X
17	709 200.0000	Tragriemen mit Haken	-	X
18	603 060.0000	Tragriemenknopf	X	X
19	604 410.0000	Tragriemenhaken	-	X
20	704 380.0000 *	Spritzleitung kpl. ohne Spritzrohr mit MS-Schnellschlußventil	X	X
21	700 200.0000 *	Spritzleitung kpl. mit Spritzrohr mit MS-Schnellschlußventil	X	X
	715 870.0000	Schlauch mit Handgriff und Verschraubung (Pos. 3g, 6,12,13,14)	X	X
	953 210.0000	Spritzschlauch (Meterware)	X	X
	954 670.0000	Karton mit Druck 142 T	-	X
	954 730.0000	Karton mit Druck 141 T	X	-
	974 720.0000	Bedienungsanleitung	X	X
		SB = SB-verpackt		
		* nicht abgebildet		