

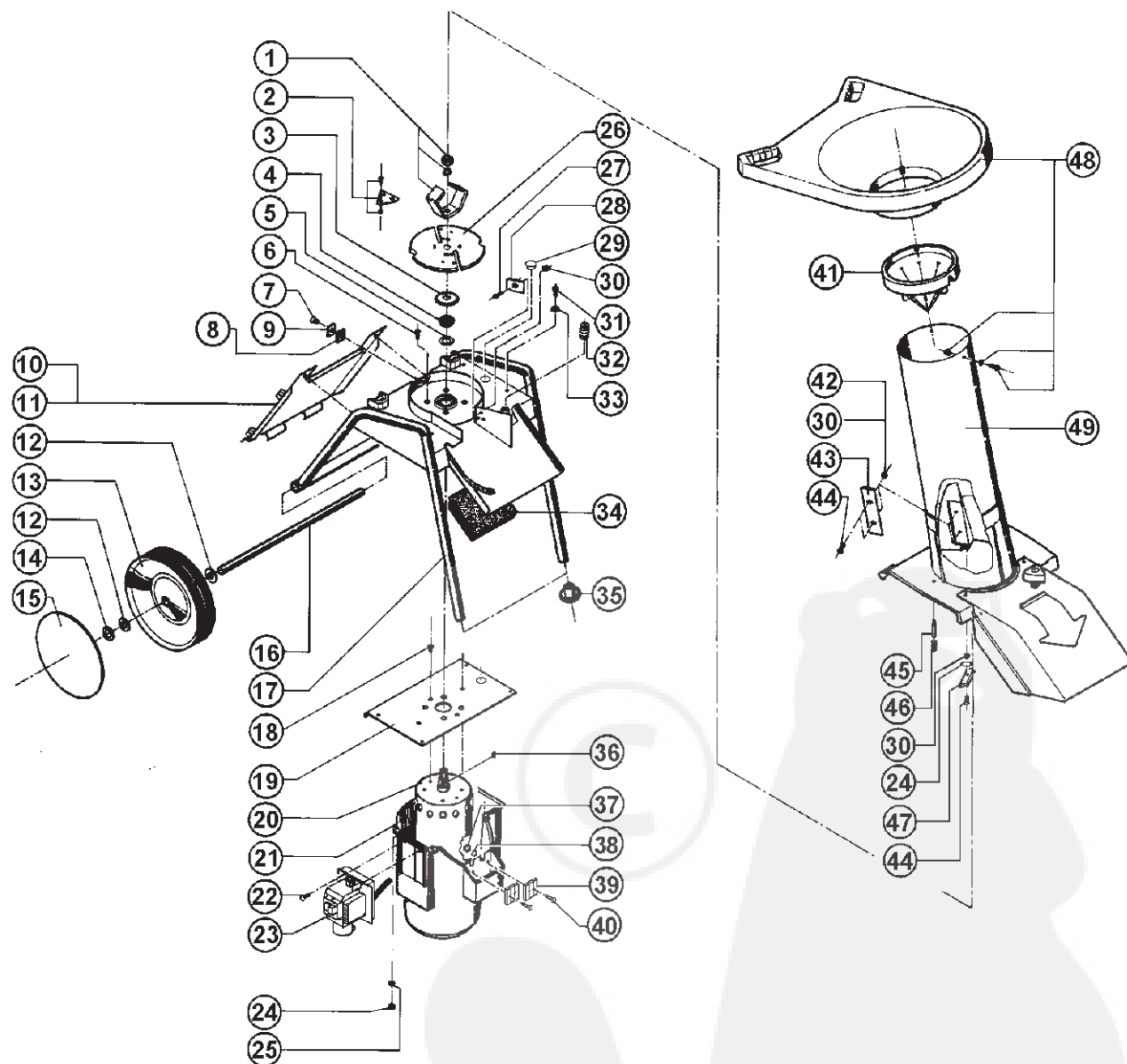
## Gartenhäcksler natura 2800 L (ab 01.2003)



Pos.	Best.-Nr.	Bezeichnung	230 V	400 V
1	726 115.0000	Kronenmesser kpl. SB	X	X
2	711 380.0000	Dreieckmesser kpl. SB	X	X
3	520 580.0000	Abdeckscheibe	X	X
4	606 060.0000	Pass-scheibe	X	X
5	609 858.0000	Dichtung	X	X
6	216 590.0000	Senkschraube M 8 x 16	X	X
7	610 001.0000	Schneidschraube M 5 x 12	X	X
8	538 942.0000	Gummipuffer	X	X
9	538 943.0000	Pufferplatte	X	X
10	539 256.0000	Deckel	X	X
11	539 251.0000	Verkleidung, hinten	X	X
12	518 650.0000	Scheibe 14	X	X
13	726 590.0020	Rad kpl. ohne Blende	X	X
14	609 872.0000	Schnellbefestiger	X	X
15	539 217.0000	Radblende	X	X
16	538 871.0000	Achse	X	X
17	727 737.0000	Rohrgestell kpl.	X	X
18	609 874.0000	Senkschraube M 6 x 8	X	X
19	727 740.0000	Zwischenplatte kpl.	X	X
20	727 697.0000	Motor kpl.	X	-
20	727 723.0000	Motor kpl. RST (DRHB 85/21 A)	-	X
21	727 769.0000	Motorabdeckhaube	X	-
21	727 770.0000	Motorabdeckhaube	-	X
22	610 156.0000	Flachkopfschraube M 3 x 10	X	X
23	727 699.0000	Schalter-Stecker-Kombination	X	-
23	727 725.0000	Schalter-Stecker-Kombination zu Motor RST (DRHB 85/21 A)	-	X
23	727 624.0000	Schalter-Stecker-Kombination zu Motor RST (DRH 79/22/ BR)	-	X
24	517 820.0000	Sechskantmutter M 6	X	X
25	200 010.0000	Scheibe 6,4	X	X
26	520 560.0000	Messerteller	X	X
27	517 760.0000	Senkschraube M 6 x 16	X	X
28	538 837.0000	Auswurfmesser	X	X
29	609 977.0000	Verschlussstopfen	X	X
30	605 970.0000	Sicherungsmutter M 6	X	X
31	218 310.0000	Linsenschraube M 6 x 16	X	X
32	609 867.0000	Druckfeder	X	X
33	605 510.0000	Fächerscheibe A 6,4	X	X
34	538 882.0000	Schaumstoffmatte	X	X
35	621 541.0000	Standfuß	X	X
36	605 570.0000	Paßfeder	X	X
37	201 750.0000	Sechskantmutter M 5	-	X
38	200 050.0000	Scheibe 5,3	-	X
39	640 140.0000	Iso-Körper 3-polig	-	X
40	608 530.0000	Flachkopfschraube M 5 x 16	-	X
41	727 738.0000	Einfülltrichter-Einsatz mit Schrauben	X	X
42	202 120.0000	Scheibe A 6,4	X	X
43	538 827.0000	Anschlagmesser	X	X
44	609 894.0000	Senkschraube M 6 x 20	X	X
45	540 179.0000	Betätigungsstift	X	X
45 a	200 200.0000*	Scheibe A 8 x 4 (für Betätigungsstift)	X	X
46	609 893.0000	Druckfeder	X	X
47	538 828.0000	Gegenmesser	X	X
48	726 397.0000	Einfülltrichter kpl.	X	X
49	727 735.0000	Gehäuse-Oberteil kpl. montiert	X	-
49	727 736.0000	Gehäuse-Oberteil kpl. montiert	-	X
50*	727 733.0020	Abdeckhaube kpl. montiert (mit Motor)	X	-
50*	727 728.0020	Abdeckhaube kpl. montiert (mit Motor)	-	X
100*	973 863.0000	Aufkleber Warnhinweis	X	X
101*	974 039.0000	Aufkleber Drehstromausführung	-	X
102*	974 123.0000	Aufkleber Schrauben nachziehen	X	X

**SB** = SB-verpackt  
\* nicht abgebildet

# natura 2800 L (ab 01.2003)



## Gartenhäcksler natura 2800 L / 3000 LS

**(Motoren, Schalter, Abdeckhauben für Geräte  
bis 12.2002)**



Pos.	Best.-Nr.	Bezeichnung	natura 2800 L			natura 3000 LS	
			220-230 V Variante A	220-230 V Variante B	380-400 V	220-230 V	380-400 V
1	609 874.0000	Senkschraube M 6 x 8	x	x	x	x	x
2	727 740.0000	Zwischenplatte kpl.	x	x	x	x	x
3	-	Motor kpl.	x	x	-	x	-
3	-	Motor kpl.	-	-	x	-	x
4 - 6	727 852.0000	Motorabdeckhaube mit Schalter-Stecker-Kombination	x	-	-	x	-
4 - 6	727 853.0000	Motorabdeckhaube mit Schalter-Stecker-Kombination	-	x	-	-	-
4 - 6	727 854.0000	Motorabdeckhaube mit Schalter-Stecker-Kombination	-	-	x	-	x
5	610 156.0000	Flachkopfschraube M 3 x 10	x	x	x	x	x
6	-	Schalter-Stecker-Kombination	x	-	-	x	-
6	-	Schalter-Stecker-Kombination	-	x	-	-	-
6	-	Schalter-Stecker-Kombination	-	-	x	-	x
7	517 820.0000	Sechskantmutter M 6	x	x	x	x	x
8	200 010.0000	Scheibe 6,4	x	x	x	x	x
9	605 570.0000	Paßfeder	x	x	x	x	x
10	122 970.0000	Scheibe 8,3	x	x	x	x	x
11	201 750.0000	Sechskantmutter M 5	-	-	x	-	x
12	200 050.0000	Scheibe 5,3	-	-	x	-	x
13	640 140.0000	Iso-Körper 3-polig	x	x	x	x	x
14	608 530.0000	Flachkopfschraube M 5 x 16	-	-	x	-	x
15*	727 831.0000	Motor kpl. mit Abdeckhaube und Schalter-Stecker-Kombination	-	-	x	-	-
15*	727 771.0000	Motor kpl. mit Abdeckhaube und Schalter-Stecker-Kombination	x	x	-	-	-
15*	727 833.0000	Motor kpl. mit Abdeckhaube und Schalter-Stecker-Kombination	-	-	-	x	-
15*	727 834.0000	Motor kpl. mit Abdeckhaube und Schalter-Stecker-Kombination	-	-	-	-	x

natura 2800 L / 3000 LS (bis Baujahr 12.2002)

