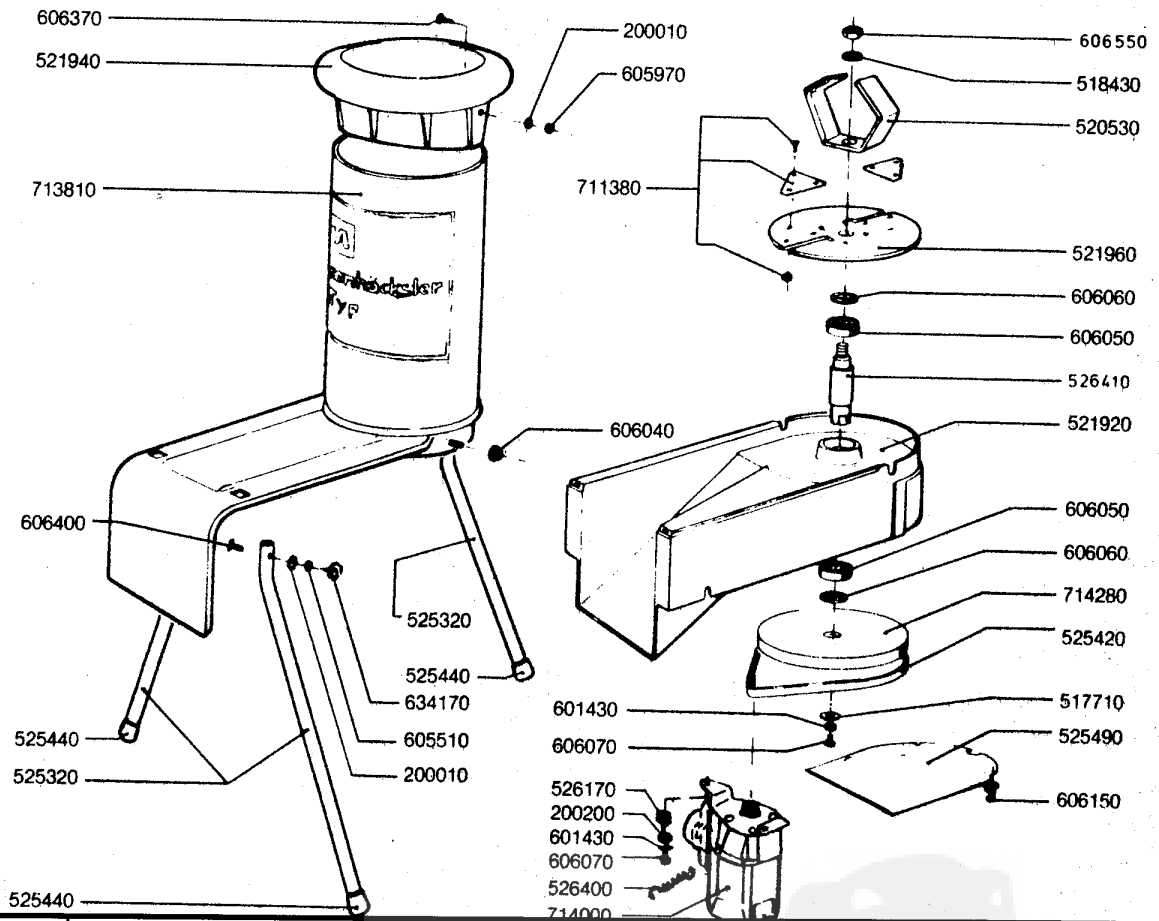


GLORIA®Sprüh- und
Gartengeräte**Service**

Reparaturanleitung

Typ: 79 Serien-Nr. 8123

Nr.: 79 - 04 - 00
Ersatz für Nr.: ---
Blatt: 4
best.aus: 11 Blatt
Datum: 14.12.83
07-rt

Nachdruck, auch auszugsweise, nur mit Genehmigung der GLORIA-Werke, Wiedersloh, gestattet. Technische Änderungen vorbehalten.

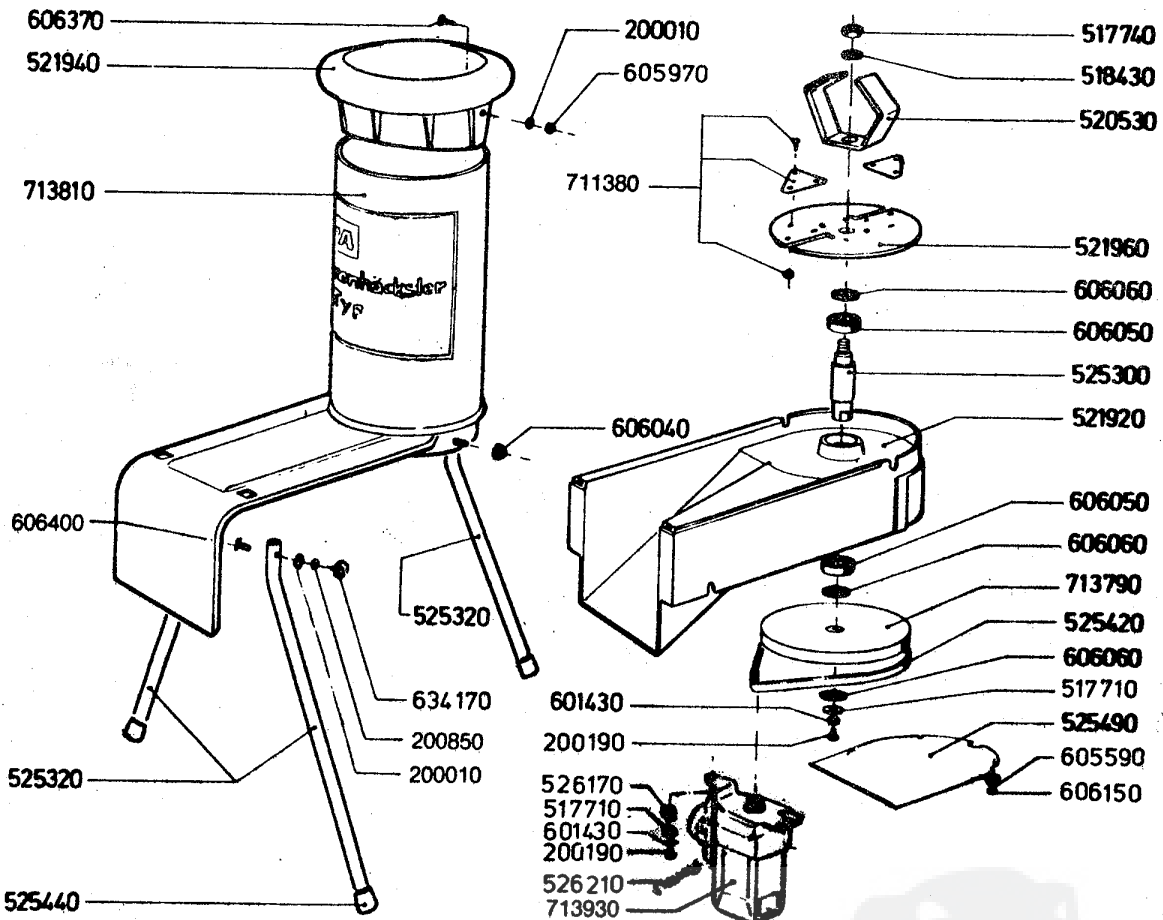
Best.-Nr.	Bezeichnung	Best.-Nr.	Bezeichnung
200 010	Scheibe 6,4	606 060	Paßscheibe
200 200	Scheibe A 8,4	606 070	Sechskantschraube M 8 x 20
517 710	Scheibe R9 DIN 440	606 150	Gewindeschneidschraube AM 4 x 10
518 430	Federring A 16	606 370	Linsenschraube M 6 x 20
520 530	Kronenmesser 6 mm	606 400	Senkschraube DIN 604
521 920	Gehäuse	606 550	Sechskantmutter M 16
521 940	Einfülltrichter	634 170	Sechskantmutter M 6
521 960	Messerteller	711 380	Dreieckmesser kpl. SB (best. aus 2 x Messer, 6 x Senkschraube, 6 x Mutter, 1 x Inbusschlüssel)
525 320	Standbein	713 810	Gehäusedeckel
525 420	Poly-V-Riemen	714 000	Motor kpl.
525 440	Verschlussstopfen	714 280	Antriebsteller
525 490	Abdeckblech	961 760 *	Zwei Kohlebürsten für Motor
526 170	Distanzhülse		
526 400	Zugfeder		
526 410	Messerwelle		
601 430	Federring B 8		
605 510	Fächerscheibe		
605 970	Mutter M6 selbstsichernd		
606 040	Bundmutter M 8 DIN 6331		
606 050	Kugellager		

* nicht abgebildet

GLORIA®Sprüh- und
Gartengeräte**Service**

Reparaturanleitung

Typ: 79 Serien-Nr. 8113

Nr.: 79 - 03 - 00
Ersatz für Nr.: ---
Blatt: 3
best.aus: 11 Blatt
Datum: 14.12.83
07-rt

Best.-Nr.	Bezeichnung	Best.-Nr.	Bezeichnung
200 010	Scheibe 6,4	601 430	Federring B 8
200 190	Sechskantschraube M 8 x 25 Mu DIN 601	605 590	Fächerscheibe A 4,3
200 850	Federring A 6	605 970	Mutter M 6 selbstsichernd
517 710	Scheibe 9 DIN 440	606 040	Bundmutter M 8 DIN 6331
517 740	Sechskantmutter M 16	606 050	Kugellager
518 430	Federring A 16	606 060	Paßscheibe
520 530	Kronenmesser	606 150	Gewindeschneidschraube AM 4 x 10
521 920	Gehäuse (bitte Serien-Nr. des Gerätes angeben)	606 370	Linsenschraube M 6 x 20
521 940	Einfülltrichter	606 400	Senkschraube M 6 x 20 DIN 604
521 960	Messerteller	634 170	Mutter M 6
525 300	Messerwelle	711 380	Dreieckmesser kpl. SB (best. aus 2 x Messer, 6 x Senkschraube, 6 x Mutter, 1 x Inbusschlüssel)
525 320	Standbein	713 790	Anriebteller
525 420	Poly-V-Riemen	713 810	Gehäusedeckel (bitte Serien-Nr. des Gerätes angeben)
525 440	Verschlußstopfen	713 930	Motor kpl.
525 490	Abdeckblech (bitte Serien-Nr. des Gerätes angeben)	961 640 *	Zwei Kollektorkohlen für Motor
526 170	Distanzhülse		
526 210	Zugfeder		

* nicht abgebildet