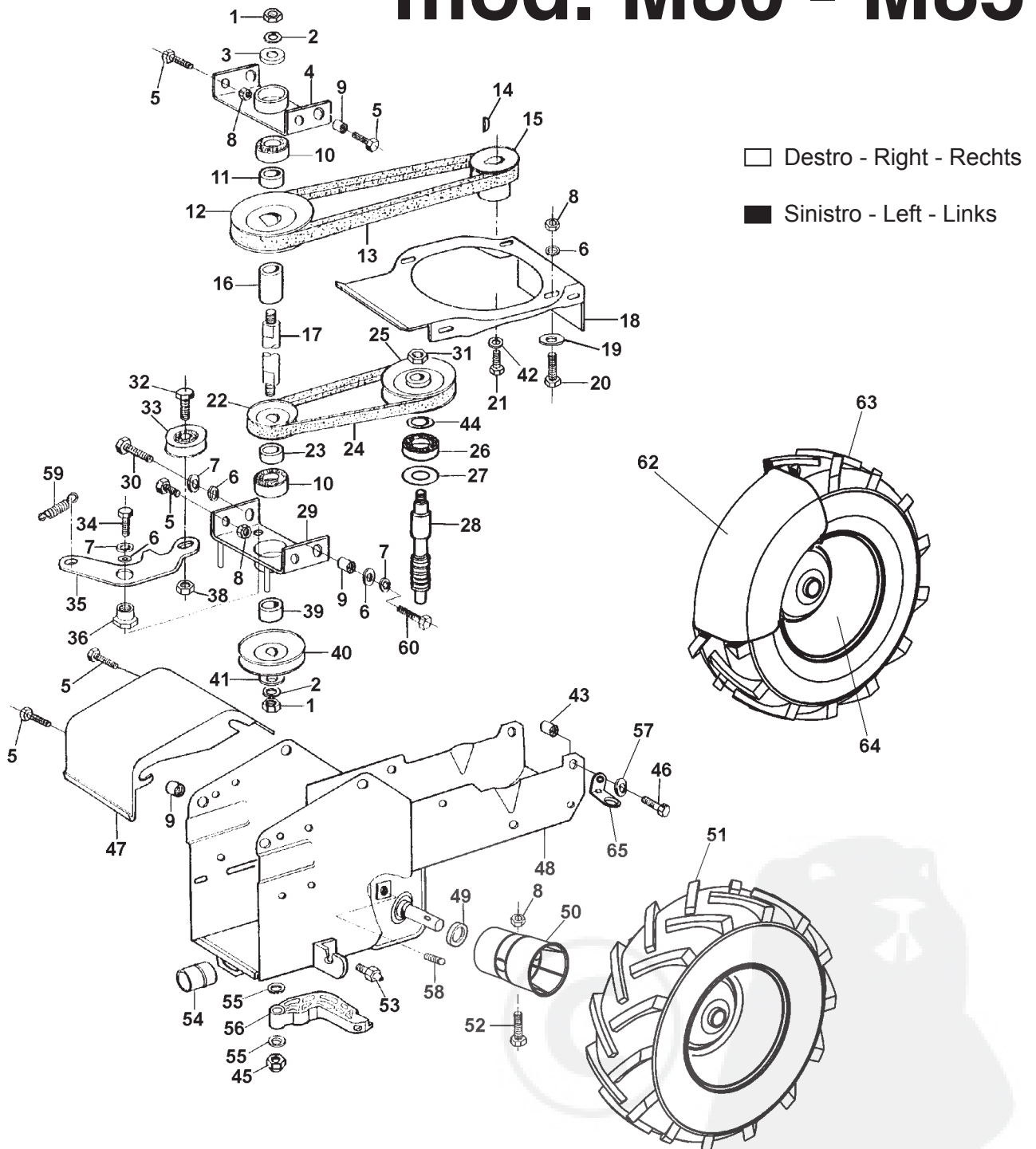


# mod. M80 - M85

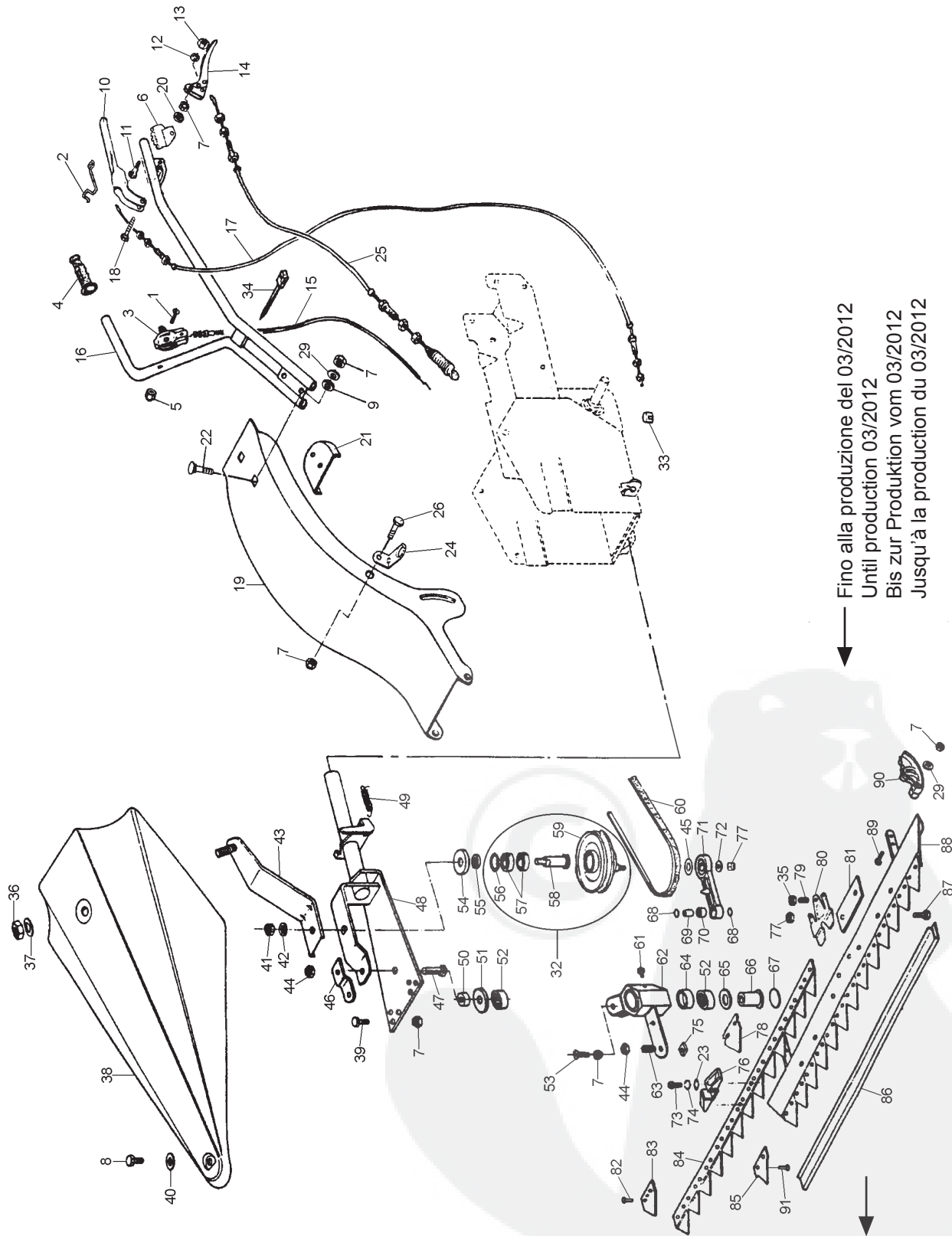


|    |             |    |             |    |             |    |             |
|----|-------------|----|-------------|----|-------------|----|-------------|
| 1  | 81.4627.000 | 18 | 32.1005.120 | 35 | 26.0005.229 | 52 | 86.2860.020 |
| 2  | 84.3843.050 | 19 | 84.3708.000 | 36 | 32.1005.230 | 53 | 82.6016.000 |
| 3  | 26.0005.232 | 20 | 86.2741.000 | 38 | 81.4703.000 | 54 | 26.1005.901 |
| 4  | 26.3005.135 | 21 | 26.0050.201 | 39 | 32.1005.217 | 55 | 84.3812.000 |
| 5  | 86.2494.000 | 22 | 32.1005.207 | 40 | 26.1005.200 | 56 | 26.1005.920 |
| 6  | 84.3685.000 | 23 | 32.1005.215 | 41 | 84.3818.000 | 57 | 84.3619.000 |
| 7  | 84.3667.000 | 24 | 32.1005.190 | 42 | 84.3755.000 | 58 | 85.2520.000 |
| 8  | 81.4588.000 | 25 | 32.1005.210 | 43 | 80.8990.000 | 59 | 26.1005.905 |
| 9  | 80.8991.000 | 26 | 81.1050.160 | 44 | 36.0005.220 | 60 | 86.2752.000 |
| 10 | 81.2586.000 | 27 | 32.1005.900 | 45 | 81.4645.000 | 62 | 32.1015.254 |
| 11 | 32.1005.213 | 28 | 32.1005.200 | 46 | 86.2120.000 | 63 | 32.1015.255 |
| 12 | 26.1005.203 | 29 | 32.1005.250 | 47 | 32.1005.160 | 64 | 32.1015.256 |
| 13 | 32.1005.195 | 30 | 86.2783.000 | 48 | 32.1005.065 | 65 | 36.0010.130 |
| 14 | 26.0050.202 | 31 | 81.4667.000 | 49 | 80.2060.000 |    |             |
| 15 | 32.1025.100 | 32 | 86.3740.000 | 50 | 32.1015.905 |    |             |
| 16 | 32.1005.214 | 33 | 26.0005.906 | 51 | 32.1015.252 |    |             |
| 17 | 32.1005.204 | 34 | 86.2488.000 | -  | 32.1015.253 |    |             |

# mod. M80 - M85

- 1 86.2356.200
- 2 26.1010.305
- 3 32.1010.920
- 4 23.1050.906
- 5 81.4548.000
- 6 26.1010.304
- 7 81.4588.000
- 8 86.2494.000
- 9 32.1010.901
- 10 26.1010.302
- 11 26.0010.216
- 12 84.3605.010
- 13 81.4530.080
- 14 26.0050.258
- 15 26.1050.224
- 16 32.1010.198
- 17 32.1010.314
- 18 86.2881.000
- 19 32.1010.134
- 20 84.3685.000
- 21 32.1010.902
- 22 86.2786.250
- 23 85.0100.100
- 24 36.0010.130
- 25 32.1010.301
- 26 86.2488.000
- 29 84.3708.000
- 32 26.1005.217
- 33 26.1010.210
- 34 81.7640.000
- 35 81.4574.000
- 36 81.4703.000
- 37 84.3901.050
- 38 26.1020.922
- 39 86.2555.000
- 40 84.3711.000
- 41 81.4794.000
- 42 84.3994.000
- 43 32.1020.127
- 44 81.4767.000
- 45 32.1005.292
- 46 32.1020.128
- 47 86.4334.010
- 48 32.1020.180
- 49 32.1300.282

- 50 26.1005.246
- 51 26.1005.247
- 52 81.2687.000
- 53 86.2860.000
- 54 23.0330.209
- 55 26.1005.215
- 56 80.1309.000
- 57 81.2632.000
- 58 26.1005.214
- 59 26.1005.210
- 60 32.1005.192
- 61 82.6016.000
- 62 32.1020.300
- 63 26.1005.245
- 64 26.1005.224
- 65 27.0011.715
- 66 26.1005.244
- 67 80.3208.000
- 68 80.3180.000
- 69 26.1005.229
- 70 81.2558.070
- 71 26.1005.900
- 72 84.3818.000
- 73 86.2474.050
- 74 84.3667.010
- 75 26.1005.248
- 76 26.1005.904
- 77 81.4645.000
- 78 26.1020.067
- 79 86.2672.000
- 80 26.1020.112
- 81 26.1020.114
- 82 80.8867.000
- 83 26.1020.065
- 84 26.1020.027
- 85 26.1020.057
- 86 26.1020.115
- 87 86.3206.000
- 88 26.1020.120
- 89 86.2724.000
- 90 26.1020.116
- 91 80.8866.000



Fino alla produzione del 03/2012  
 Until production 03/2012  
 Bis zur Produktion vom 03/2012  
 Jusqu'à la production du 03/2012