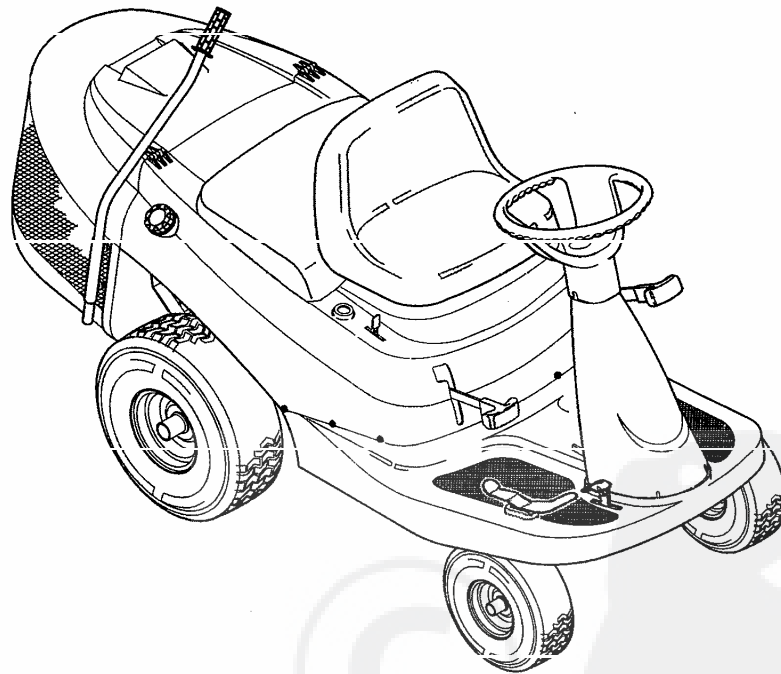


Rider

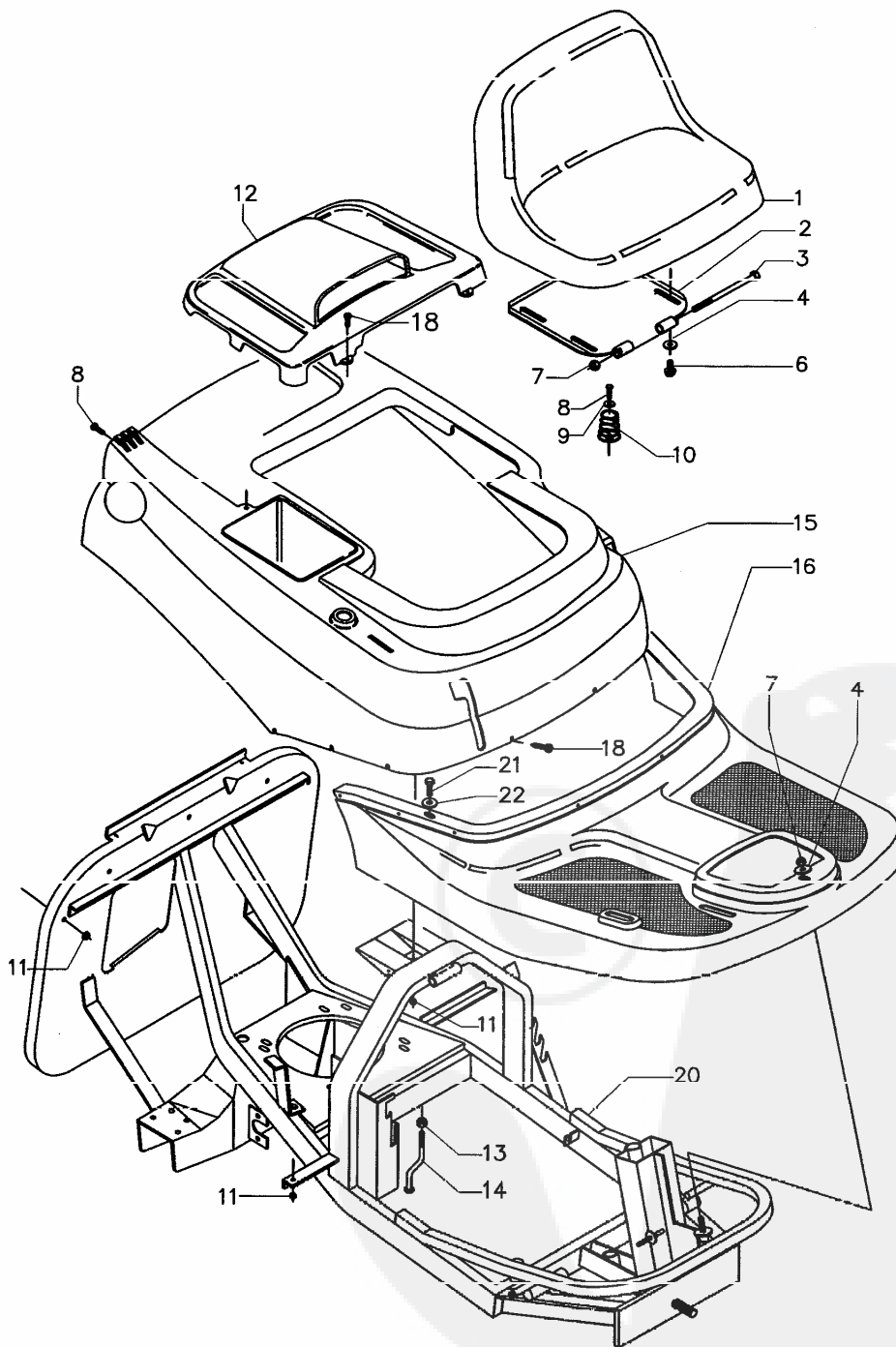
Slalom & Slalom 76



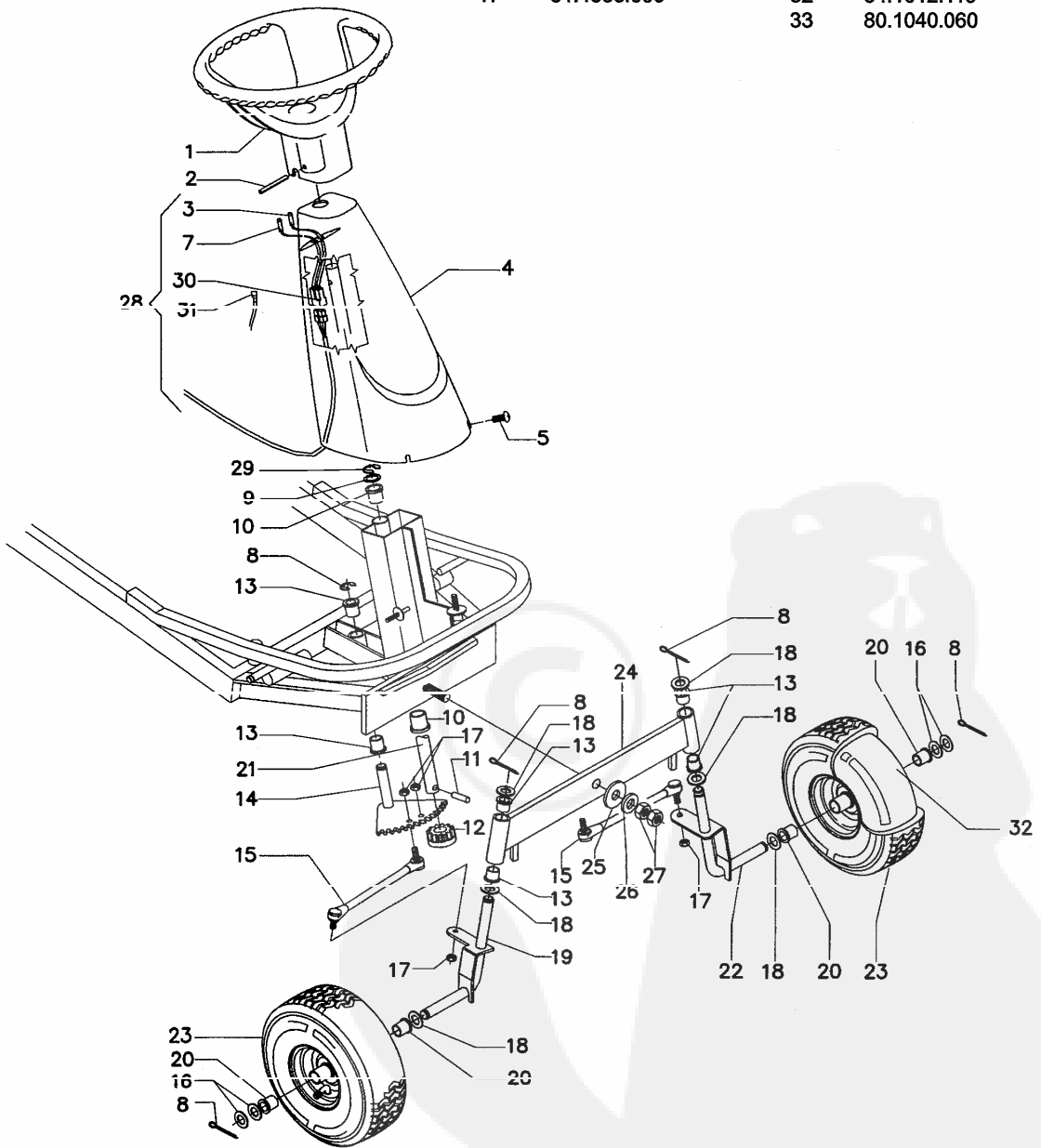
Catalogo parti di ricambio
Catalogue pieces détachées
Spare parts list
Ersatzteilliste



1	34.1005.900
2	34.1005.544
3	86.3085.000
4	84.3708.000
6	86.2494.000
7	81.4588.000
8	86.2097.010
9	84.3619.000
10	34.1005.550
11	81.4548.000
12	34.1005.922
13	81.4574.000
14	34.1005.313
15	34.1005.090
16	34.1005.914
18	86.3988.200
20	34.1005.252
21	86.2160.000
22	84.3622.000

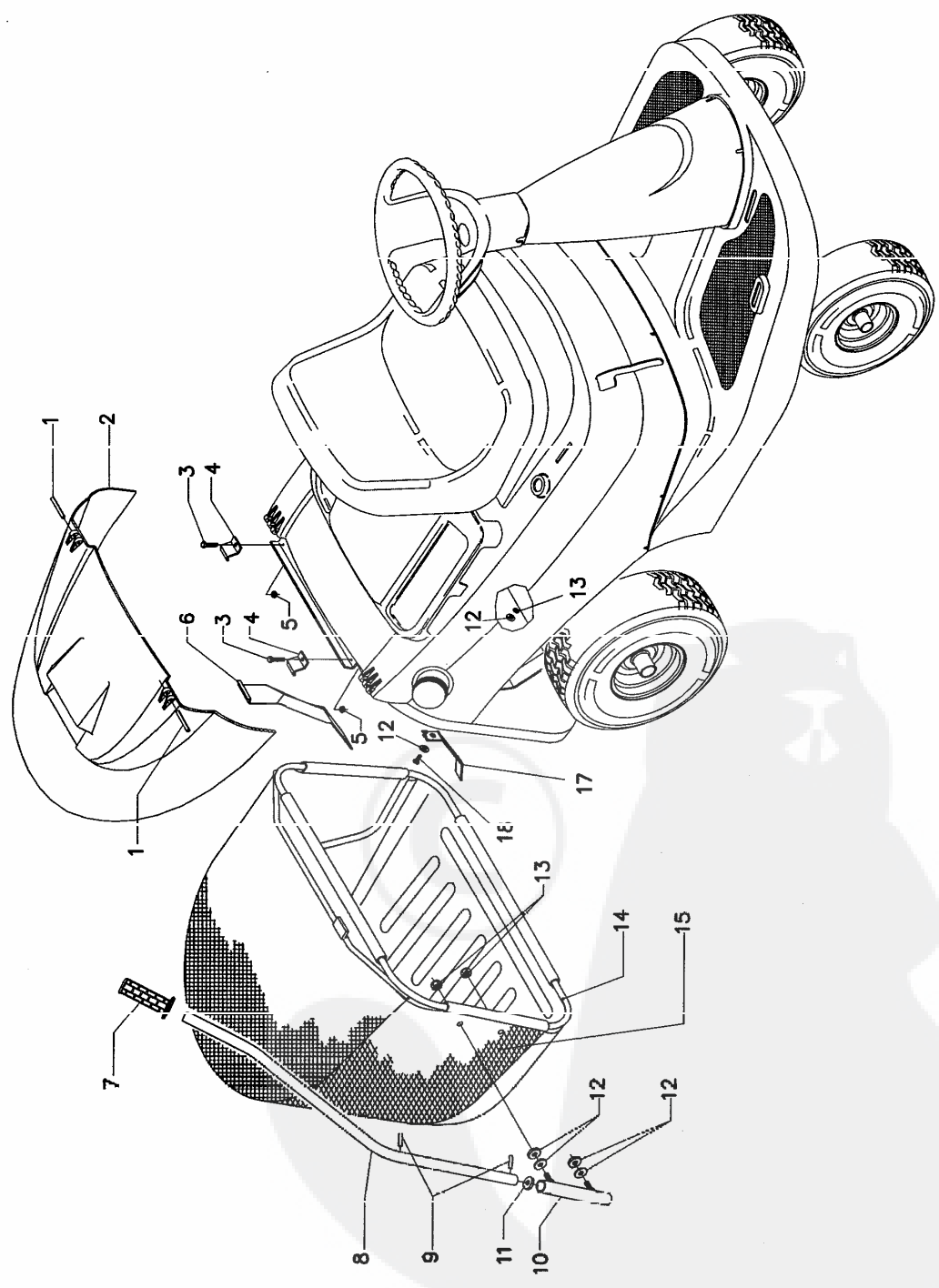


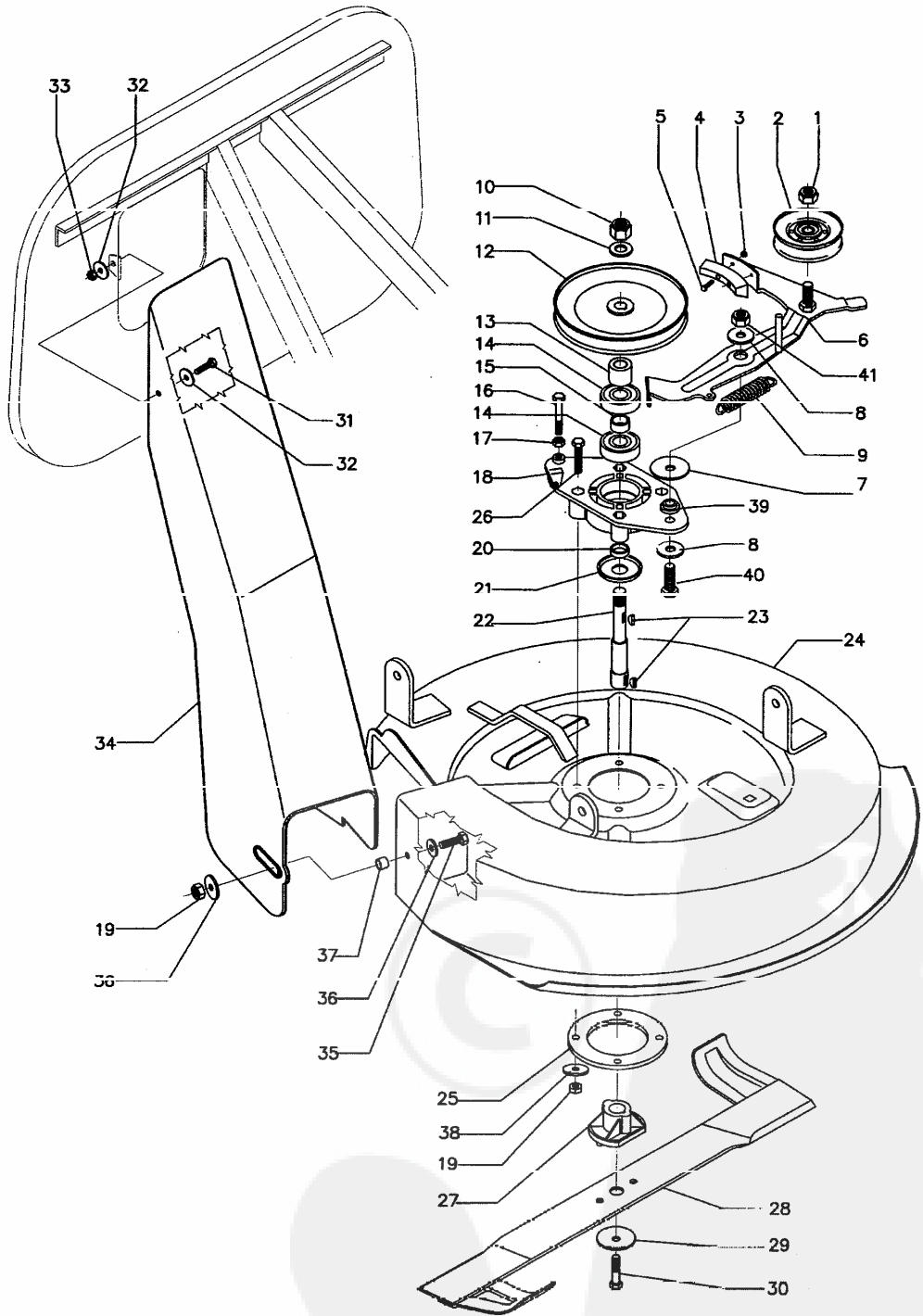
1	34.1012.900	18	84.3994.000
2	85.1380.000	19	34.1012.135
3	34.1025.164	20	34.1012.130 Ø25
4	34.1005.916	-	34.1012.132 Ø25
5	86.3988.200	21	34.1012.124
6	84.3543.000	22	34.1012.136
7	34.1025.163	23	34.1012.125
8	85.1700.000	-	34.1012.133 NYLON
9	27.0011.943	24	34.1012.106
10	34.1012.128	25	84.4084.500
11	85.1264.000	26	84.6000.000
12	34.1012.200	27	81.4787.000
13	34.0005.110	28	34.1025.150
14	34.1012.119	29	80.1042.000
15	34.1012.138	30	34.1025.165
16	27.0013.596	31	34.1025.166
17	81.4588.000	32	34.1012.119
		33	80.1040.060



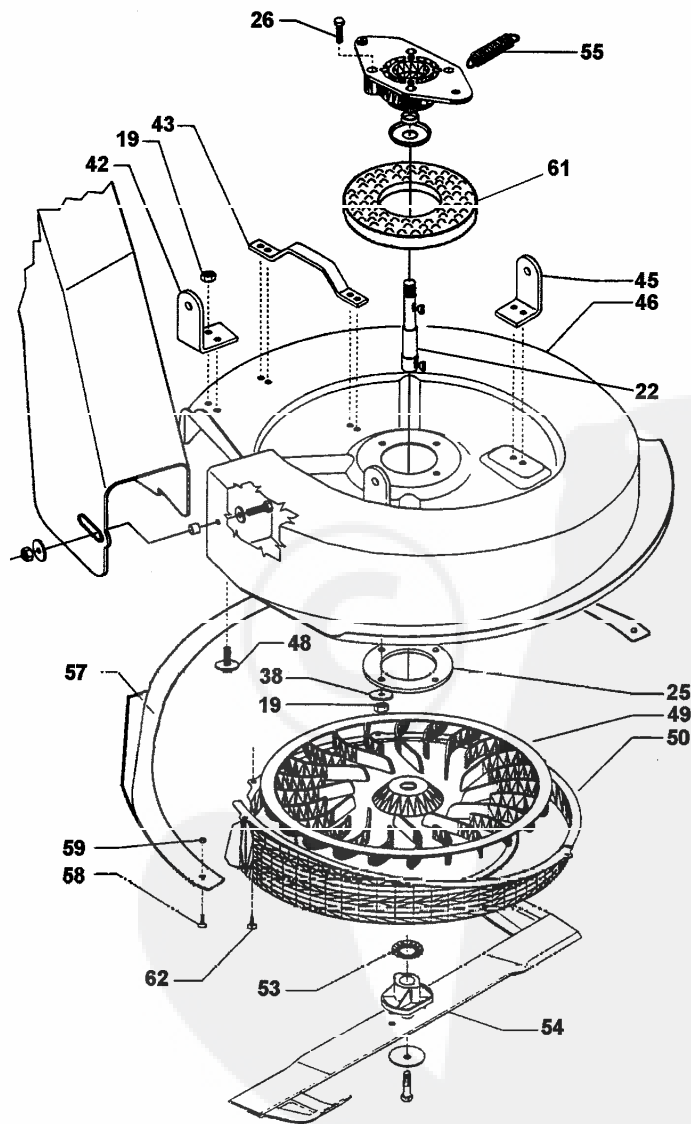
- 1 £5.1137.000
- 2 £4.1005.917
- 3 £6.2097.010
- 4 £4.1020.522
- 5 £1.4548.000
- 6 £4.1020.526
- 7 £0.0010.050
- 8 £4.1020.515
- 9 £5.1145.000
- 10 £4.1020.510
- 11 £7.0011.943
- 12 £4.3708.000
- 13 £1.4588.000
- 14 £4.1020.506
- 15 £4.1020.520
- 16 £4.3622.000
- 17 £4.1020.528
- 18 £6.2555.000

● SLALOM 76





1	81.4702.000	21	23.0330.209	41	81.4703.000
2	34.0020.111	22	34.1020.350	42	34.1020.550 ●
3	81.4530.080	23	26.0050.202	43	34.1020.552 ●
4	34.1020.370	24	34.1020.500 ○	45	34.1020.548 ●
5	86.1931.000	25	34.1020.349	46	34.1020.540 ●
6	34.1020.361	26	86.2845.000	48	86.2556.000 ●
7	34.1020.366	27	34.0020.120	49	34.1020.544 ●
8	84.3884.000	28	34.1020.130 ○	50	34.1020.546 ●
9	34.1020.369 ○	29	84.6000.300	53	84.6000.150 ●
10	81.4794.000 ○	30	86.2439.000	54	34.1020.135 ●
11	84.3994.000	31	86.2097.010	55	34.1020.368 ●
12	34.0020.109	32	84.3619.000	57	34.1020.558 ●
13	32.1005.217	33	81.4548.000	58	86.1930.000 ●
14	81.2648.000	34	34.1020.000	59	81.4530.080 ●
15	34.1020.352	35	86.2741.000	61	34.1020.140 ●
16	86.2952.000	36	84.3713.000	62	86.3995.000 ●
17	81.4580.000	37	22.0005.212		
18	34.1020.060	38	84.3685.000		
19	81.4588.000	39	34.1020.365	○	Mod. 67
20	34.1020.353	40	86.3750.000	●	Mod. 76

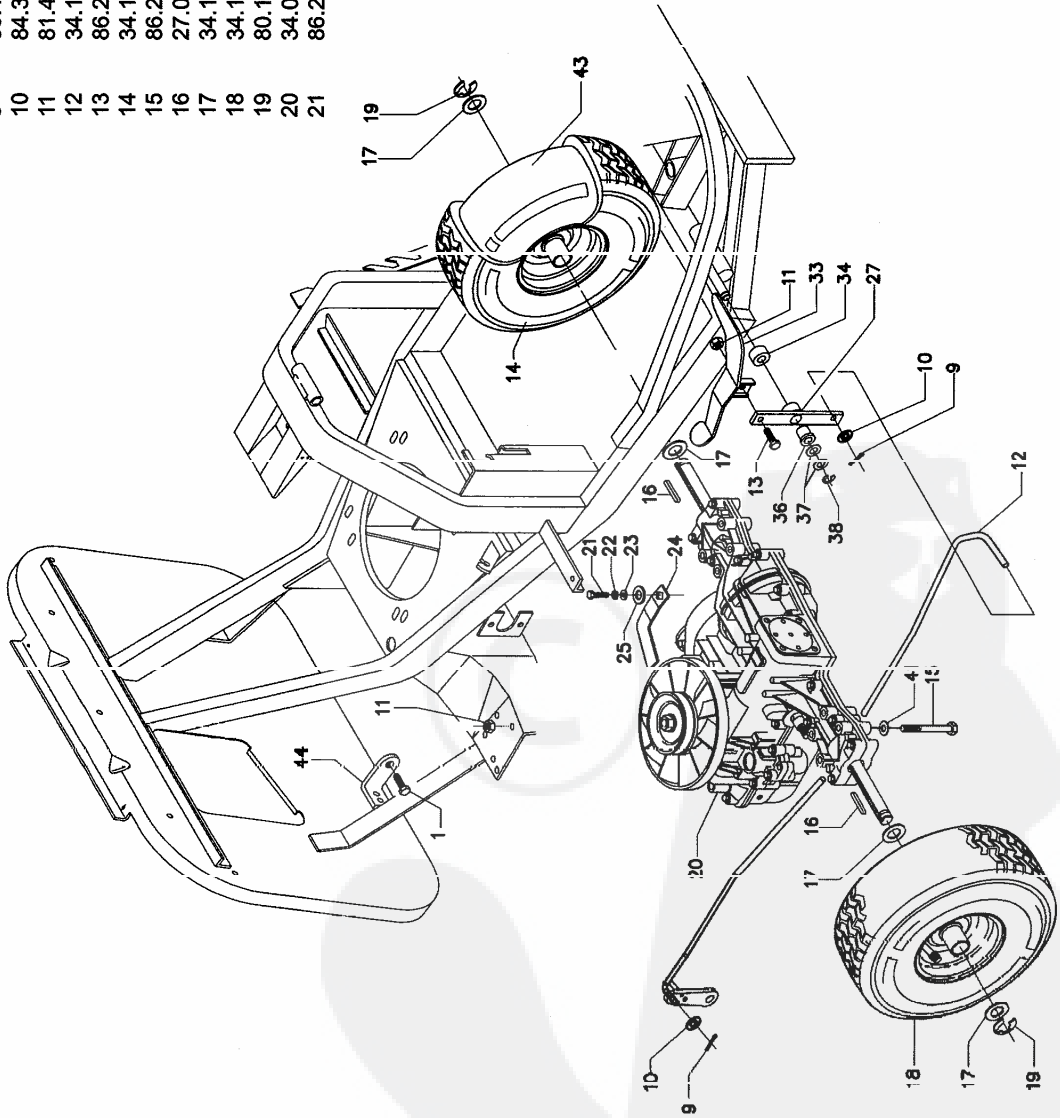


22 84.3570.000
 23 84.3619.000
 24 34.1020.464
 25 32.1010.901
 27 34.1012.398
 33 34.1012.393
 34 34.1012.362
 36 34.1012.304
 37 84.3901.050
 38 80.1039.000
 41 84.3635.000
 43 34.1005.564
 44 34.1005.592

667053

86.2483.000
 85.1700.000
 84.3812.000
 81.4588.000
 34.1012.384
 86.2546.000
 34.1005.568
 86.2944.000
 27.0010.145
 34.1005.557
 34.1005.567
 80.1042.000
 34.0005.129
 86.2438.040

1
 9
 10
 11
 12
 13
 14
 15
 16
 17
 18
 19
 20
 21

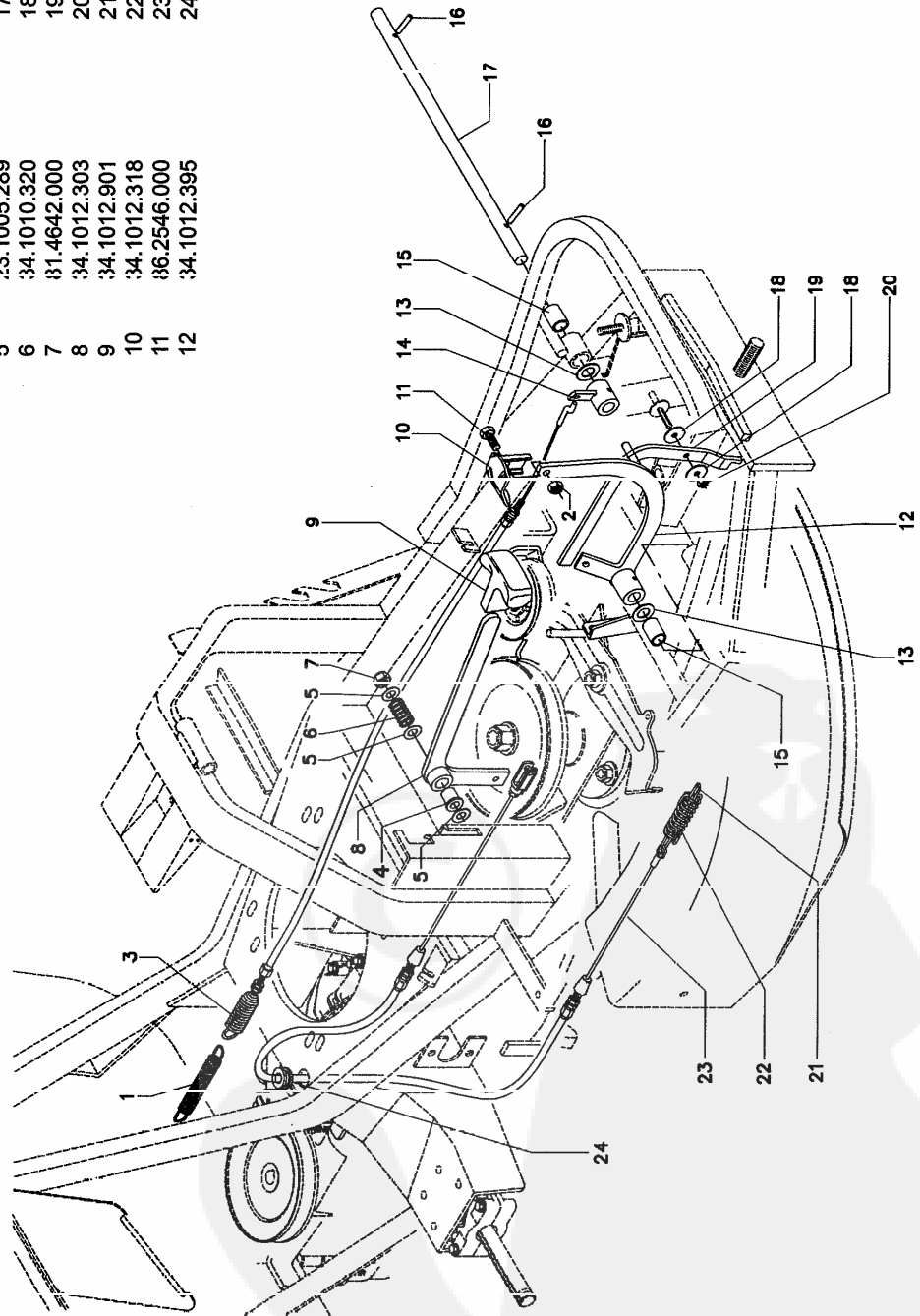


32.100E.321
 34.1012.332
 34.1012.360
 85.119C.010
 34.1012.330
 84.3622.000
 34.1012.342
 81.454E.000
 34.1012.309
 34.1012.307
 34.1012.310
 22.001C.910

13
 14
 15
 16
 17
 18
 19
 20
 21
 22
 23
 24

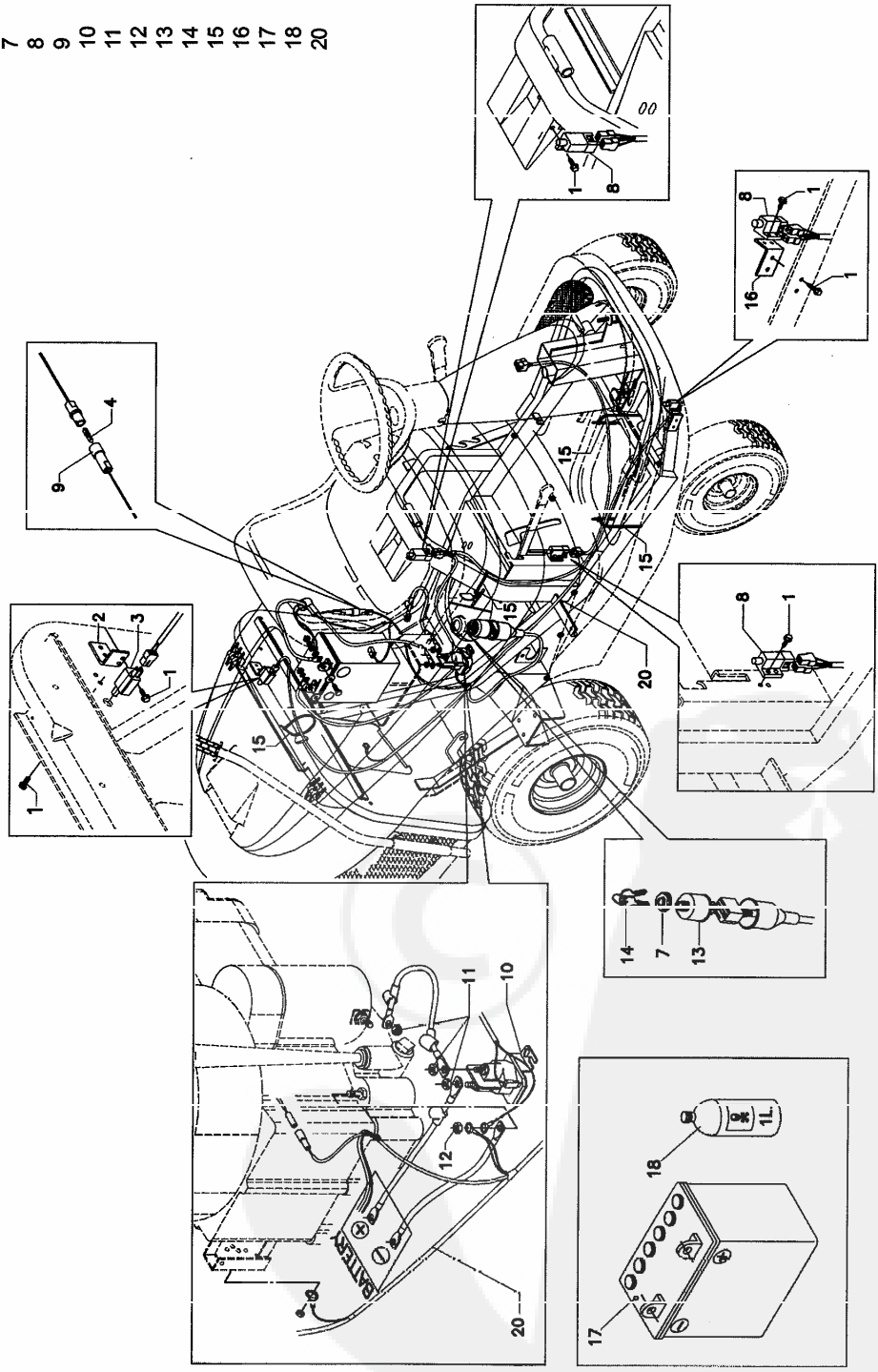
34.1012.340
 81.4588.000
 34.1012.335
 34.1012.304
 23.1005.289
 34.1010.320
 81.4642.000
 34.1012.303
 34.1012.901
 34.1012.318
 86.2546.000
 34.1012.395

1
 2
 3
 4
 5
 6
 7
 8
 9
 10
 11
 12

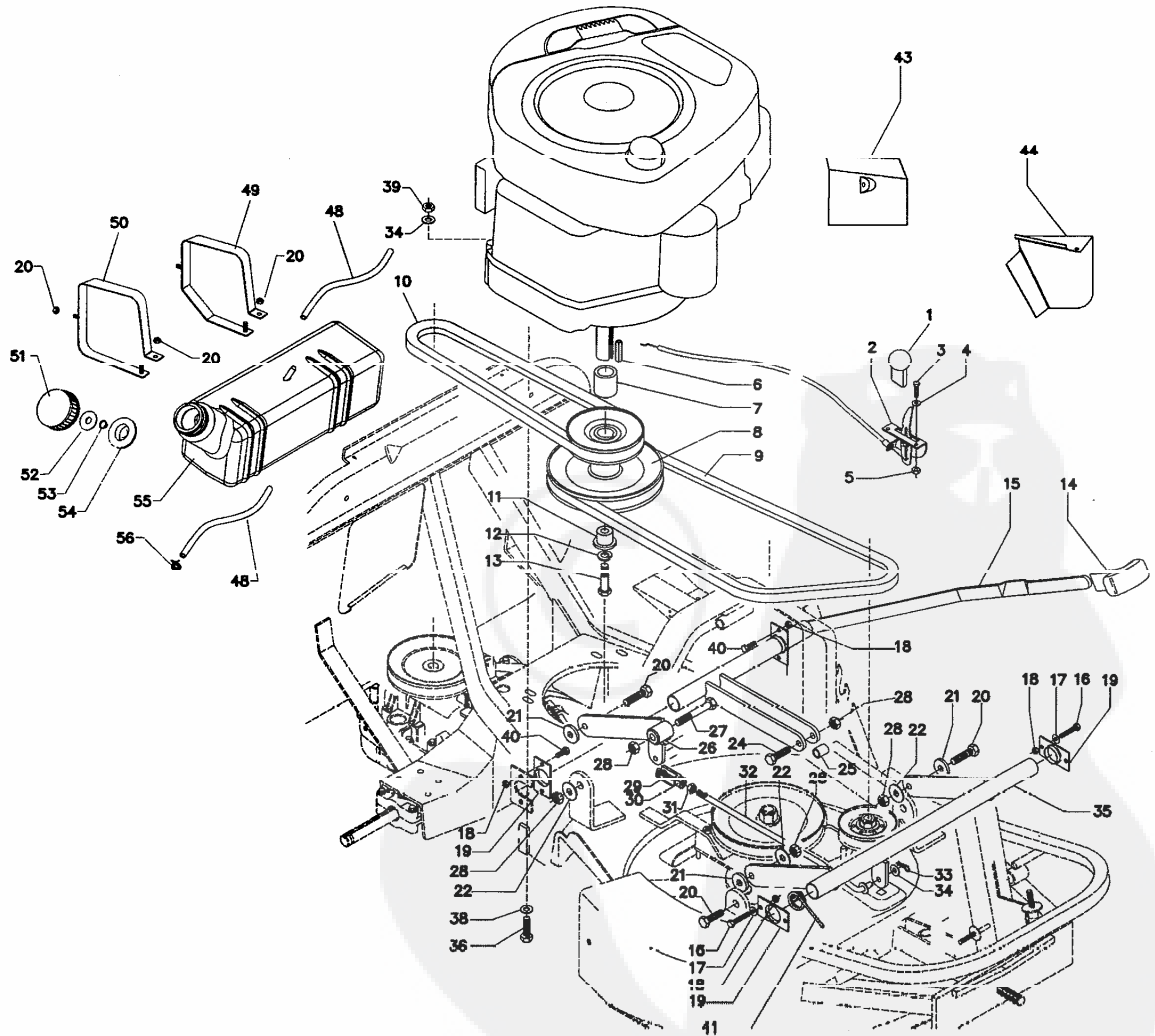


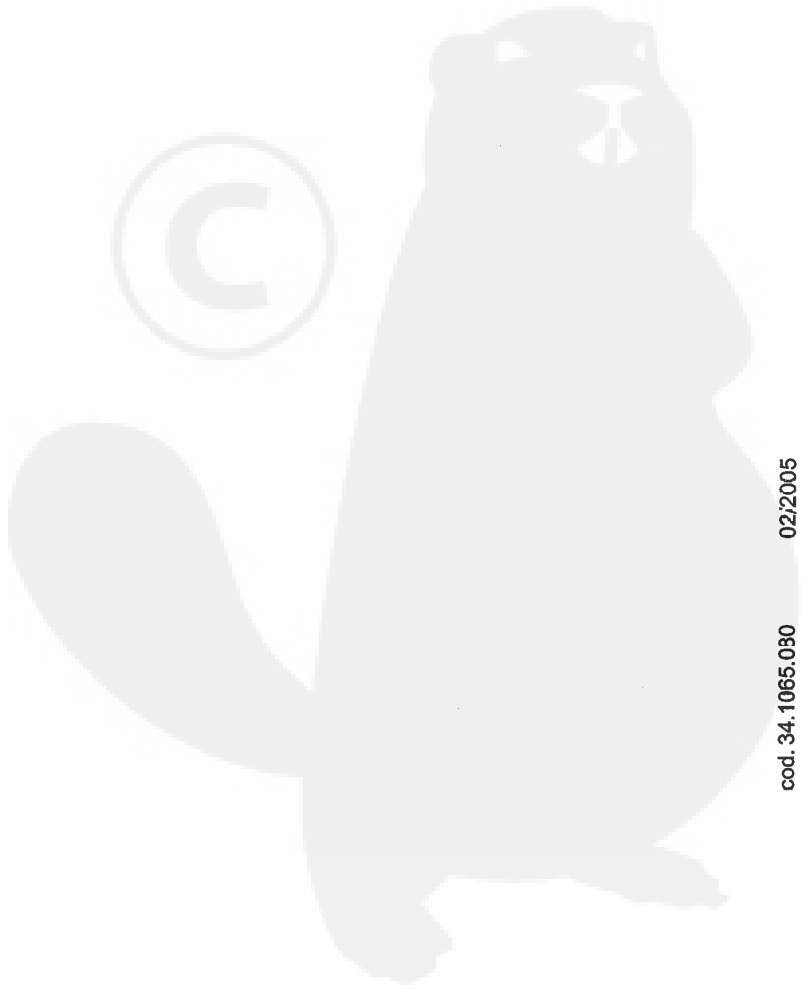
- 86.3981.100
- 34.1025.155
- 34.1025.153
- 34.1025.168
- 34.1025.162
- 34.1025.152
- 34.1025.167
- 34.1025.159
- 81.4550.000
- 81.4574.000
- 34.1025.160
- 34.1025.161
- 81.7641.000
- 34.1025.154
- 34.1025.178
- 34.0025.128
- 34.1025.187

- 1
- 2
- 3
- 4
- 7
- 8
- 9
- 10
- 11
- 12
- 13
- 14
- 15
- 16
- 17
- 18
- 20



1	34.1012.905		16	86.2300.000	38	84.3708.000
2	34.0010.154		17	84.3605.010	39	81.4588.000
3	86.1931.000		18	81.4548.000	40	86.2097.010
4	84.3543.000		19	34.0005.105	41	34.1012.434 ●
5	81.4530.080		20	86.3355.000	43	34.1025.259
6	34.1025.105		21	26.1300.233	44	34.1025.263
7	34.1025.112		22	36.0005.220	48	34.1025.927
8	34.1025.106		24	86.3430.000	49	34.1025.204
-	34.1025.101 ●		25	34.1012.317	50	34.1025.202
9	34.1005.398		26	34.1005.370	51	27.0201.892
-	34.1005.377 ●		27	86.3566.200	52	84.3884.000
10	34.1005.372		28	81.4645.000	53	80.1102.000
-	34.1005.374 ●		29	34.1005.382	54	27.0201.787
11	34.1025.114		30	34.1005.384	55	34.1025.900
12	84.3843.070		31	81.4574.000	56	34.1025.926
13	86.2439.100		32	34.1005.352		● SLALOM 76
14	34.1012.901		33	85.1350.000		648644 ←
15	34.1012.428		34	84.3685.000		→ 648645
-	34.1012.426 ● ←		35	34.1005.360		
-	34.1012.442 → ●		36	86.2741.000		





cod. 34.1065.080 02/2005