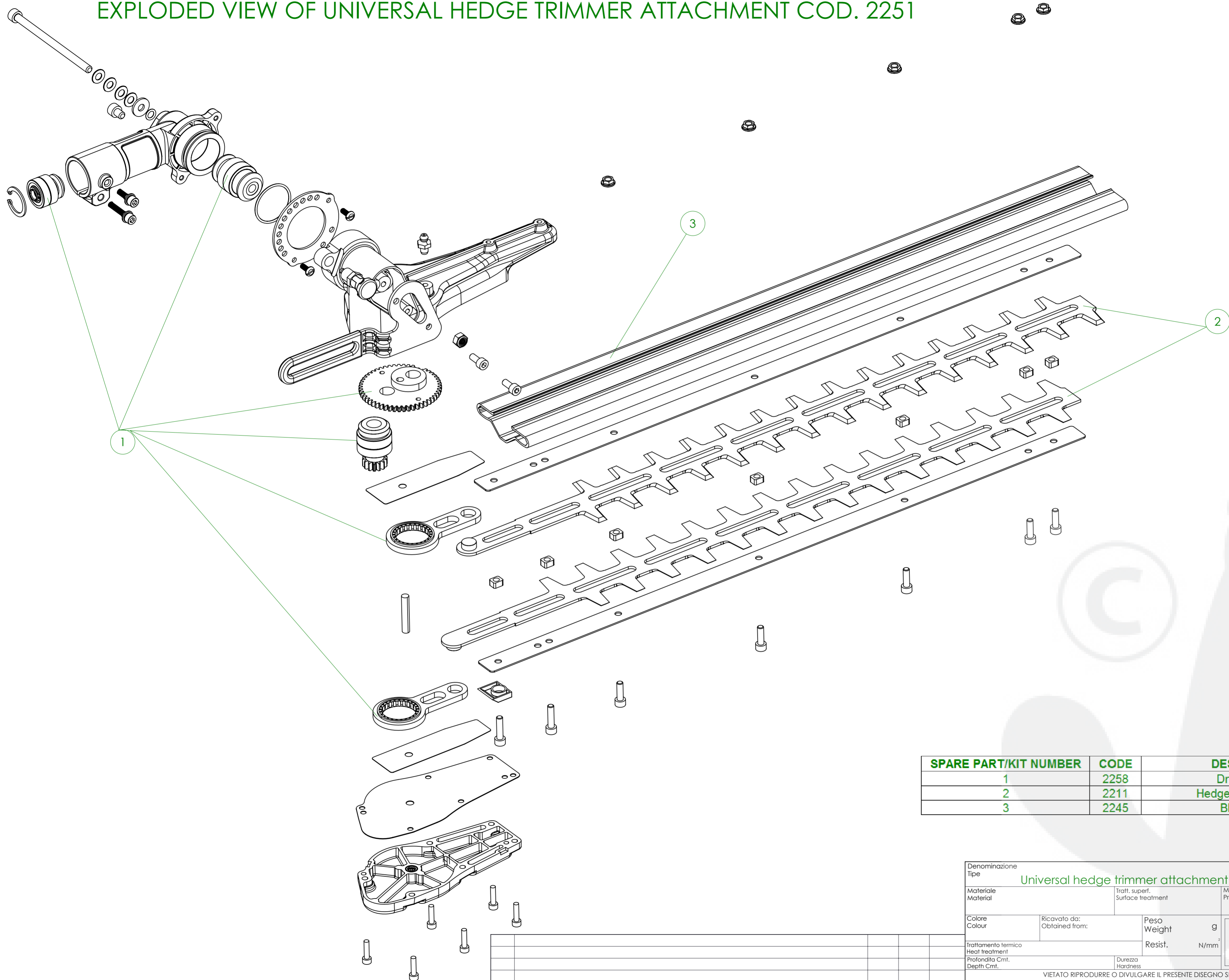


EXPLODED VIEW OF UNIVERSAL HEDGE TRIMMER ATTACHMENT COD. 2251



SPARE PART/KIT NUMBER	CODE	DESCRIPTION	QUANTITY
1	2258	Drive gear kit	1
2	2211	Hedge trimmer blade	2
3	2245	Blade cover	1

Rugosità superf.
Surf. roughness

Denominazione Type Universal hedge trimmer attachment		Scale 1:2
Materiale Material	Tratt. superf. Surface treatment	Macchina Project
Colore Colour	Ricavato da: Obtained from:	Peso Weight g
Trattamento termico Heat treatment		Resist. N/mm ²
Profondità Cmt. Depth Cmt.		Durezza Hardness
upward s.r.l. Engineering Tel. +39 059 527327		Note Matricola Part number

VIETATO RIPRODURRE O DIVULGARE IL PRESENTE DISEGNO SENZA NOSTRA AUTORIZZAZIONE SCRITTA
IT IS STRICTLY FORBIDDEN TO DIVULG THIS TECHNICAL DRAWING WITHOUT THE PERMISSION OF UPWARD

QUOTE SENZA INDICAZIONE DI TOLLERANZA GRADO DI PRECISIONE MEDIO EN 22768-1 CON PRECISIONE DI COLLAUDO
MEASURE WITHOUT TOLERANCES PRECISION GRADE MEDIUM REF. EN 22768-1

Esp.	Modifica - Revision	Disegn. Drawn	Visto Contr.	Data Date