

PPF-235ES Power Pruner

Podadora Motorizada
21.2cc

S/N: S64437001001 - S64437999999



Optional Attachments & Accessories
Accesorios

Extension -- 3 Foot 99946400010

Accesorios & Accesorios Opcionales
Accesorios

Extensión de -- 3 pies

ECHO®



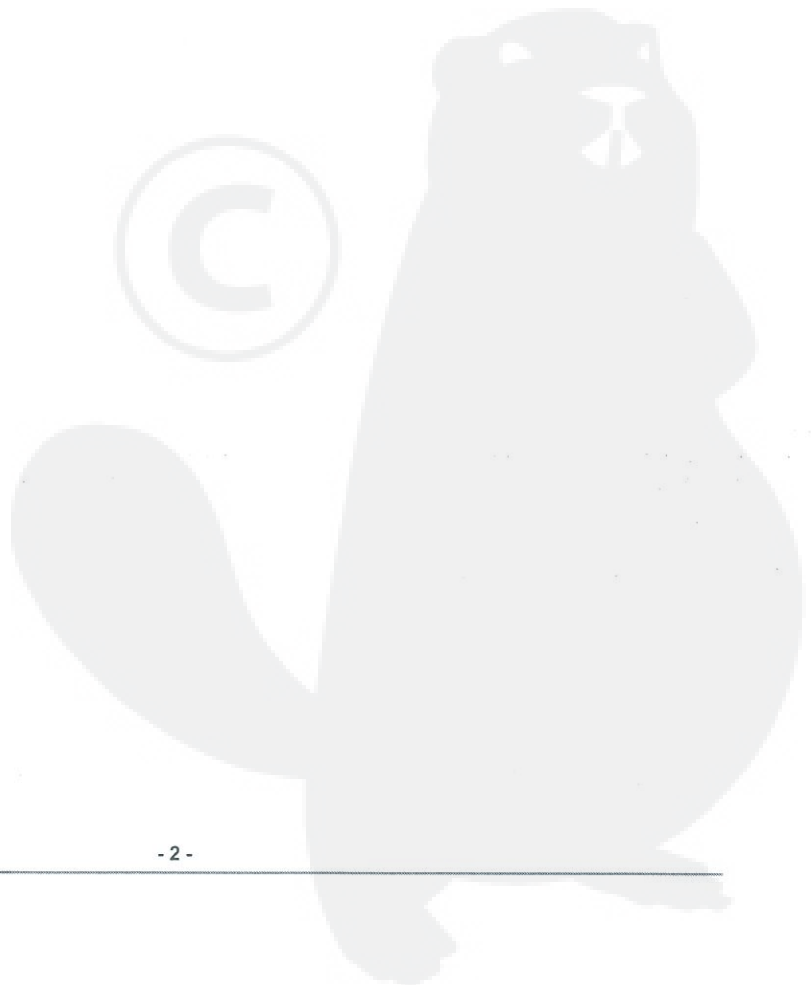
TABLE OF CONTENTS - CONTENIDO

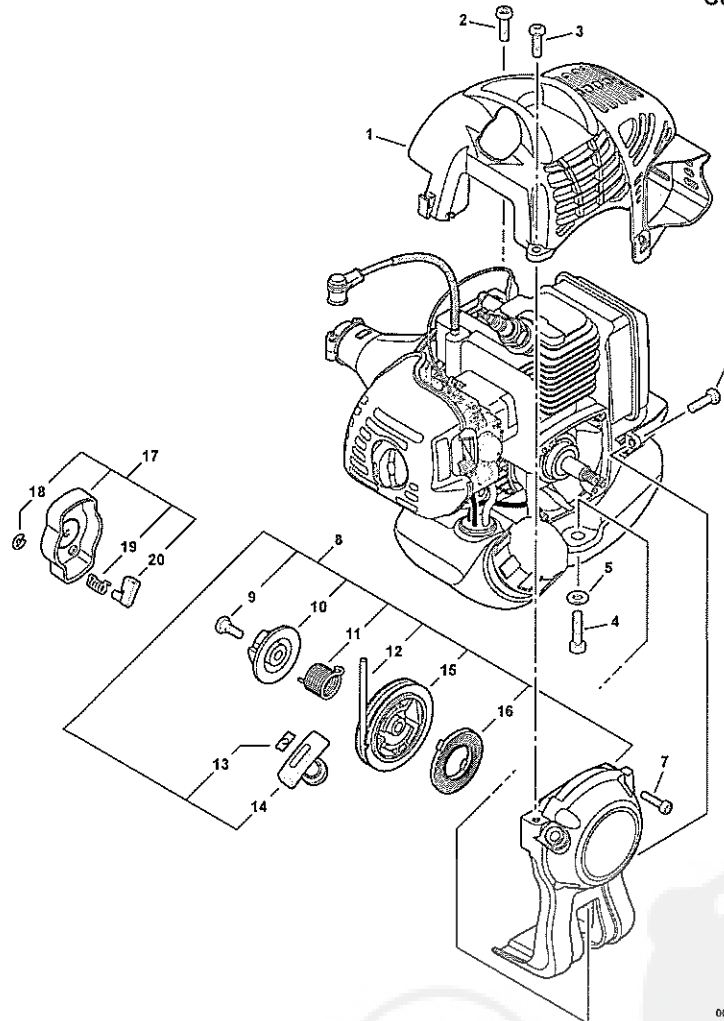
*Click Any Diagram Description Below To View That Diagram
Chasque cualquier descripción del diagrama abajo para ver ese diagrama*

Engine Cover, Starter	3
Cubierta del Motor, Arrancador	
Fuel System	4
Sistema de Combustible	
Intake	5
Admisión	
Carburetor -- RB-K93	6
Carburador -- RB-K93	
Exhaust	8
Escape	
Fan Case, Clutch	9
Carcasa del Ventilador, Embrague	
Ignition	10
Ignición	
Engine, Short Block -- SB1096	11
Motor, bloque corto -- SB1096	
Gear Case, Auto-Oiler	12
Caja de Angranajes, auto-lubricador	
Guide Bar, Sawing Chain, Cover	14
Barra Guía, Cadena de Sierra, cubierta de la Barra Guía	
Shoulder Strap	15
Correa para el hombro	
Control Handle, Control Cable Assembly	16
Mango de Control, conjunto del cable de control	
Main Pipe Assembly, Driveshaft	17
Conjunto del Tubo Principal, Eje de Mando	
Labels	18
Etiquetas	
P021015980 GASKET KIT	19
P021015980 Kit de juntas	
Part Number Index	20
Índice Del Número De Parte	



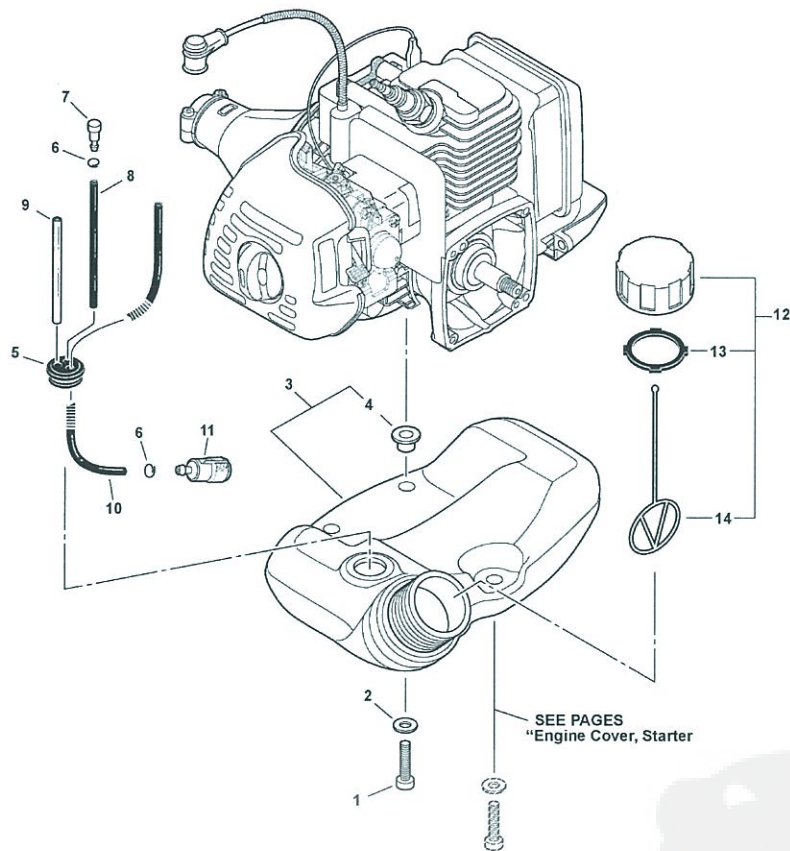
NOTES -- NOTAS





004 0039 0EU

1	A160001090	1	COVER, ENGINE	CUBIERTA, MOTOR
2	V805000150	1	SCREW - 5X16 --TORX	TORNILLO - 5X16 -- TORX
3	V805000000	1	SCREW - 5X16 -- TAPPING	TORNILLO - 5X16 -- AUTOROSCANTE
4	V805000160	1	SCREW - 5X20	TORNILLO - 5X20
5	90060300005	1	WASHER - 5	ARANDELA - 5
6	V805000000	1	SCREW - 5X16 -- TAPPING	TORNILLO - 5X16 -- AUTOROSCANTE
7	V804000060	4	SCREW - 4X16 -- TORX	TORNILLO - 4X16 -- TORX
8	A051001311	1	STARTER ASY	CONJUNTO DE ARRANCADOR
9	+ 17723661830	1	SCREW	TORNILLO
10	+ P022008280	1	PLATE, CAM	PLACA, LEVA
11	+ P022008270	1	SPRING, DAMPER	RESORTE, AMORTIGUADOR
12	+ P022019990	1	ROPE, STARTER - 3X700(?)	CUERDA, ARRANCADOR - 3X700(?)
13	+ 17724611120	1	RETAINER, ROPE	RETÉN, CUERDA
14	+ 17722827030	1	GRIP, STARTER	AGARRE, ARRANCADOR
15	+ P022006830	1	ROPE, REEL	POLEA
16	+ P022019680	1	SPRING, REWIND	RESORTE, REBOBINADO
17	A052000180	1	STARTER PAWL ASY	CONJUNTO DE TRINQUETE DEL ARRANCADOR
18	+ P022002100	2	RING, RETAINING - 4	ANILLO, RETÉN - 4
19	+ 17723412220	2	SPRING, RETURN	RESORTE, RETORNO
20	+ P022006850	2	PAWL	TRINQUETE

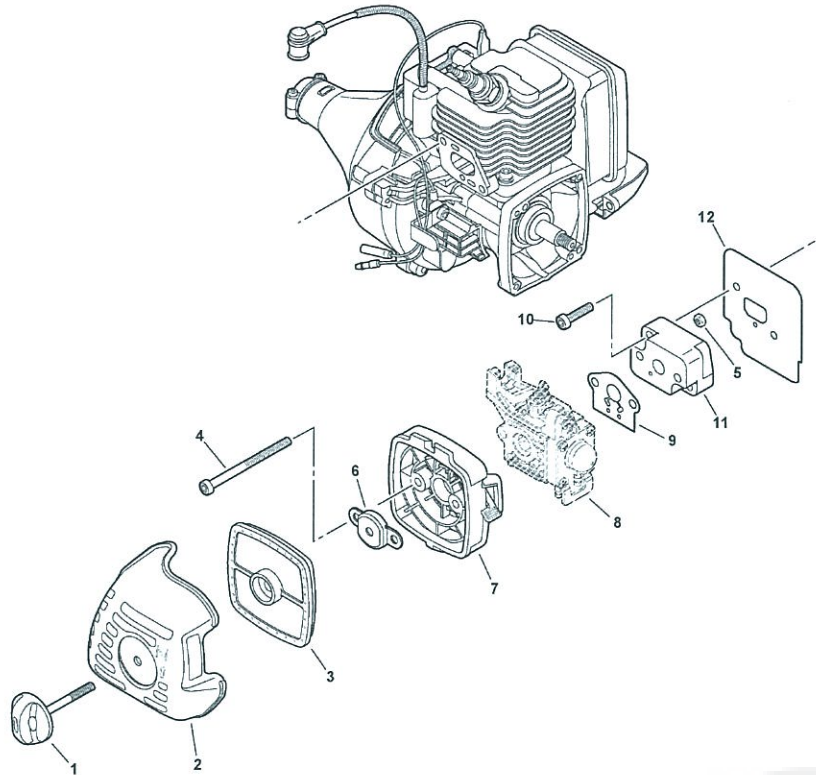


002 0042 0EU

1	V805000160	3	SCREW - 5X20	TORNILLO - 5X20
2	90060300005	3	WASHER - 5	ARANDELA - 5
3	A350000830	1	TANK, FUEL	TANQUE, COMBUSTIBLE
4	+ V353000231	3	COLLAR	ESPACIADOR
5	V137000030	1	GROMMET	ANILLO DE GOMA
6	13201309820	2	CLIP - 6	GANCHO - 6
7	A356000030	1	VENT, FUEL TANK	RESPIRADERO, TANQUE DE COMBUSTIBLE
8	V471001210	1	PIPE - 3X5X90 -- BLACK ⁽¹⁾	TUBO - 3X5X90 -- NEGRO ⁽¹⁾
9	13201256030	1	PIPE - 3X6X80 -- CLEAR	TUBO - 3X6X80 -- TRANSPARENTE
10	V470000840	1	PIPE - 3X5X180	TUBO - 3X5X180
11	13120507320	1	FILTER, FUEL	FILTRO DE COMBUSTIBLE
12	P021012210	1	CAP ASY	CONJUNTO DE TAPA
13	13101655830	1	GASKET	JUNTA
14	A365000060	1	CONNECTOR, CAP	CONECTOR, TAPA

(FOOTNOTE) 1 - RePower BULK OPTION: 90014

(NOTA DEL PIE) 1 - OPCIÓN A GRANEL de la RePower: 90014

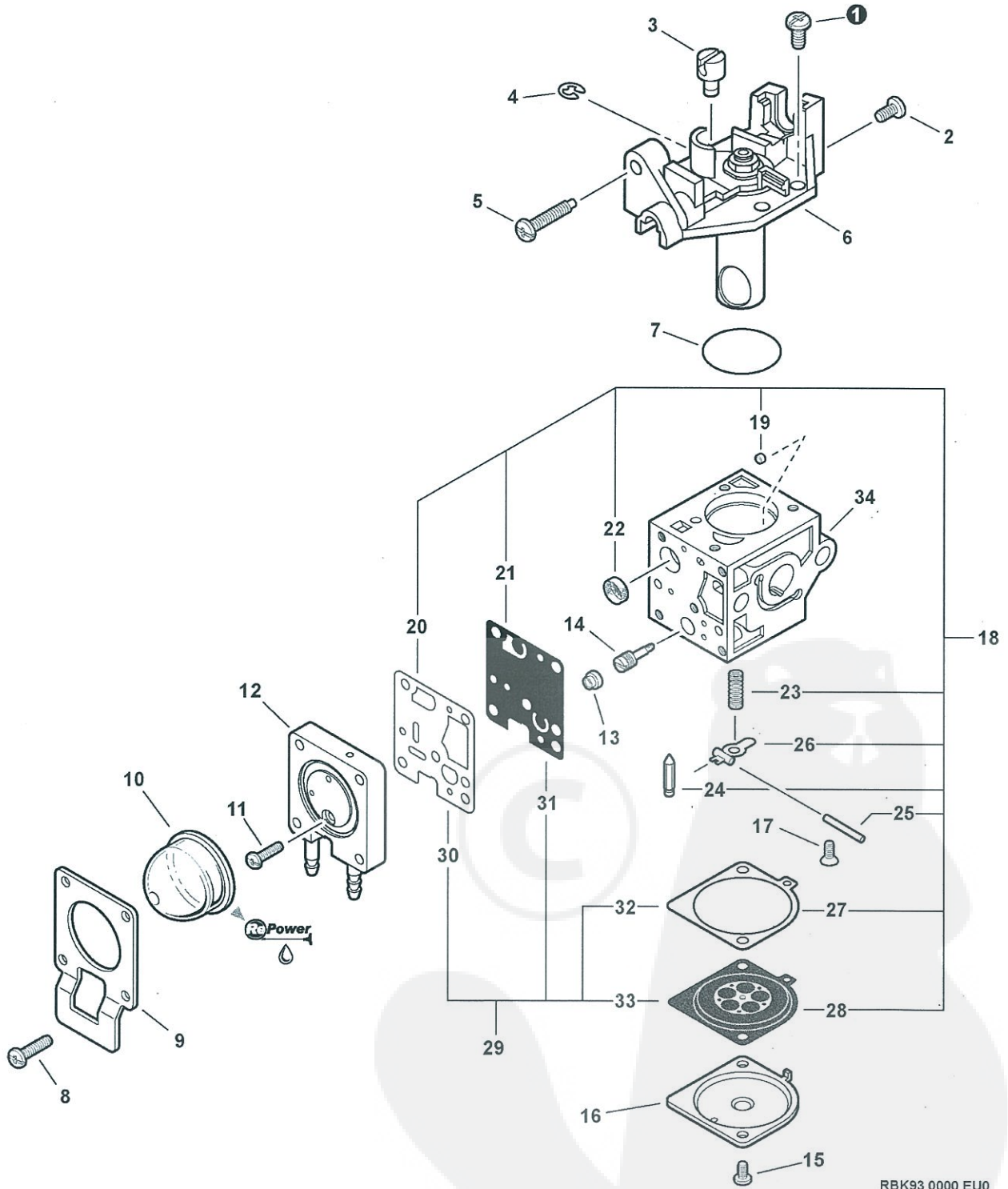


005 0041 0EU

①	V299000250	1	THUMBSCREW	TORNILLO, DE OREJETAS
2	A232000480	1	COVER, AIR CLEANER	CUBIERTA, FILTRO DE AIRE
3	13031054130	1	FILTER, AIR - SINGLE LAYER	FILTRO DE AIRE - CAPA ÚNICA
4	V805000100	2	SCREW - 5X65 -- TORX	TORNILLO - 5X65 -- TORX
5	90050000005	2	NUT - 5	TUERCA - 5
6	12901152730	1	PLATE, PREVENT	PLACA, PRE-RESPIRADERO
7	P021012870	1	CASE, AIR CLEANER	CARCASA, FILTRO DE AIRE
8	-----	1	CARBURETOR ⁽¹⁾	CARBURADOR ⁽¹⁾
9	V103000480	1	GASKET, INTAKE ⁽²⁾	JUNTA, ADMISIÓN ⁽²⁾
10	V805000160	2	SCREW - 5X20	TORNILLO - 5X20
11	13001744331	1	INSULATOR, INTAKE	AISLANTE, ADMISIÓN
12	V103000490	1	SHIELD, INTAKE ⁽²⁾	PROTECTOR, ADMISIÓN ⁽²⁾

(FOOTNOTE) 1 - See Carburetor Diagram For Details
2 - Included In GASKET KIT

(NOTA DEL PIE) 1 - Vea el diagrama del carburador para los detalles
2 - Incluido en KIT de la JUNTA



RBK93 0000 EU0



PPF-235ES POWER PRUNER



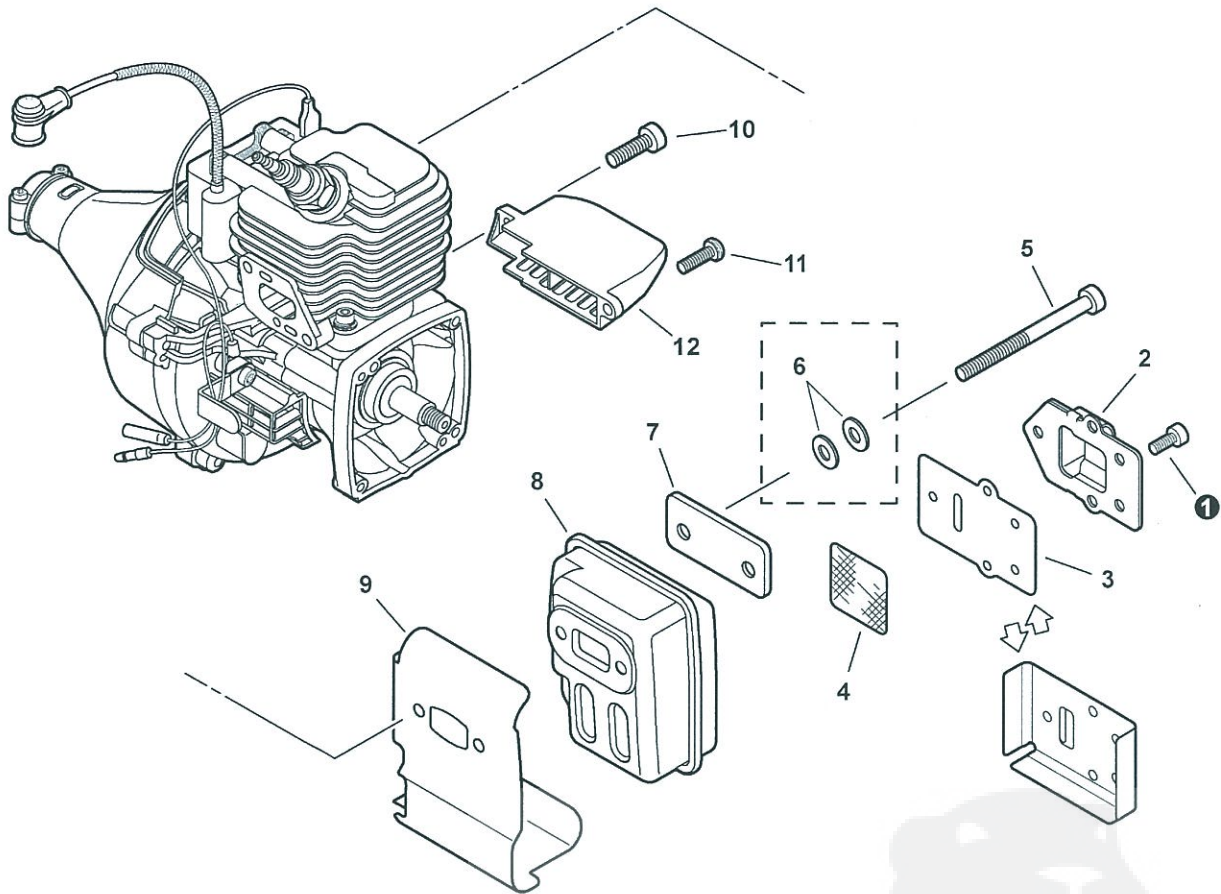
Podadora Motorizada

Carburetor -- RB-K93
Carburador -- RB-K93

	A021001690	1	CARBURETOR -- RB-K93	CARBURADOR -- RB-K93
①	+ 12534413931	3	SCREW	TORNILLO
2	+ 12534452130	1	SCREW	TORNILLO
3	+ P005001240	1	SWIVEL	PIVOTE
4	+ P005000190	1	RING, RETAINING	ANILLO, RETÉN
5	+ P005000100	1	SCREW, IDLE ADJUST	TORNILLO, AJUSTE DE RALENTÍ
6	+ P005002050	1	ROTOR COVER ASY	CONJUNTO DE CUBIERTA DEL ROTOR
7	+ P005000280	1	O-RING	ANILLO O
8	+ P005001900	4	SCREW, PURGE BULB RETAINER	TORNILLO, RETÉN DEL BULBO DE LA PURGA
9	+ P005000250	1	RETAINER, PURGE BULB	RETÉN, BULBO DE LA PURGA
10	+ 12538108660	1	BULB, PURGE	BULBO, PURGA
11	+ P005000270	1	SCREW, PURGE BASE	TORNILLO, BASE, PURGA
12	+ P005001890	1	BASE, PURGE	BASE, PURGA
13	+ P005001270	1	CAP, LIMITER	TAPA, LIMITADOR
14	+ P005001260	1	NEEDLE - HIGH SPEED	AGUJA - ALTA VELOCIDAD
15	+ 12534452130	2	SCREW	TORNILLO
16	+ 12534252130	1	COVER, METERING	CUBIERTA, DIAFRAGMA
17	+ 12533942030	1	SCREW, METERING LEVER PIN	TORNILLO, PASADOR DE RETÉN
18	+ P005001670	1	REPAIR KIT	KIT DE REPARACIÓN
19	+ P005001000	1	GUIDE, ROLLER	GUÍA, RODILLO
20	+ -----	1	GASKET, PUMP	JUNTA, BOMBA
21	+ -----	1	DIAPHRAGM, PUMP	DIAFRAGMA, BOMBA
22	+ -----	1	STRAINER	TAMIZ
23	+ -----	1	SPRING, METERING LEVER	RESORTE, PALANCA DE DOSIFICACIÓN
24	+ -----	1	VALVE, INLET NEEDLE	VÁLVULA DE AGUJA, ADMISIÓN
25	+ -----	1	PIN, METERING LEVER	PASADOR, PALANCA DE DOSIFICACIÓN
26	+ -----	1	LEVER, METERING	PALANCA, DOSIFICACIÓN
27	+ -----	1	DIAPHRAGM, METERING	DIAFRAGMA, DOSIFICACIÓN
28	+ -----	1	GASKET, DIAPHRAGM	JUNTA, DIAFRAGMA
29	+ P005001660	1	DIAPHRAGM/GASKET KIT	KIT DE DIAFRAGMA/JUNTA
30	+ -----	1	GASKET, PUMP	JUNTA, BOMBA
31	+ -----	1	DIAPHRAGM, PUMP	DIAFRAGMA, BOMBA
32	+ -----	1	DIAPHRAGM, METERING	DIAFRAGMA, DOSIFICACIÓN
33	+ -----	1	GASKET, DIAPHRAGM	JUNTA, DIAFRAGMA
34	+ -----	1	BODY, CARBURETOR ⁽¹⁾	CUERPO, CARBURADOR ⁽¹⁾

(FOOTNOTE) 1 - NOT AVAILABLE SEPARATELY

(NOTA DEL PIE) 1 - NO DISPONIBLE POR SEPARADO

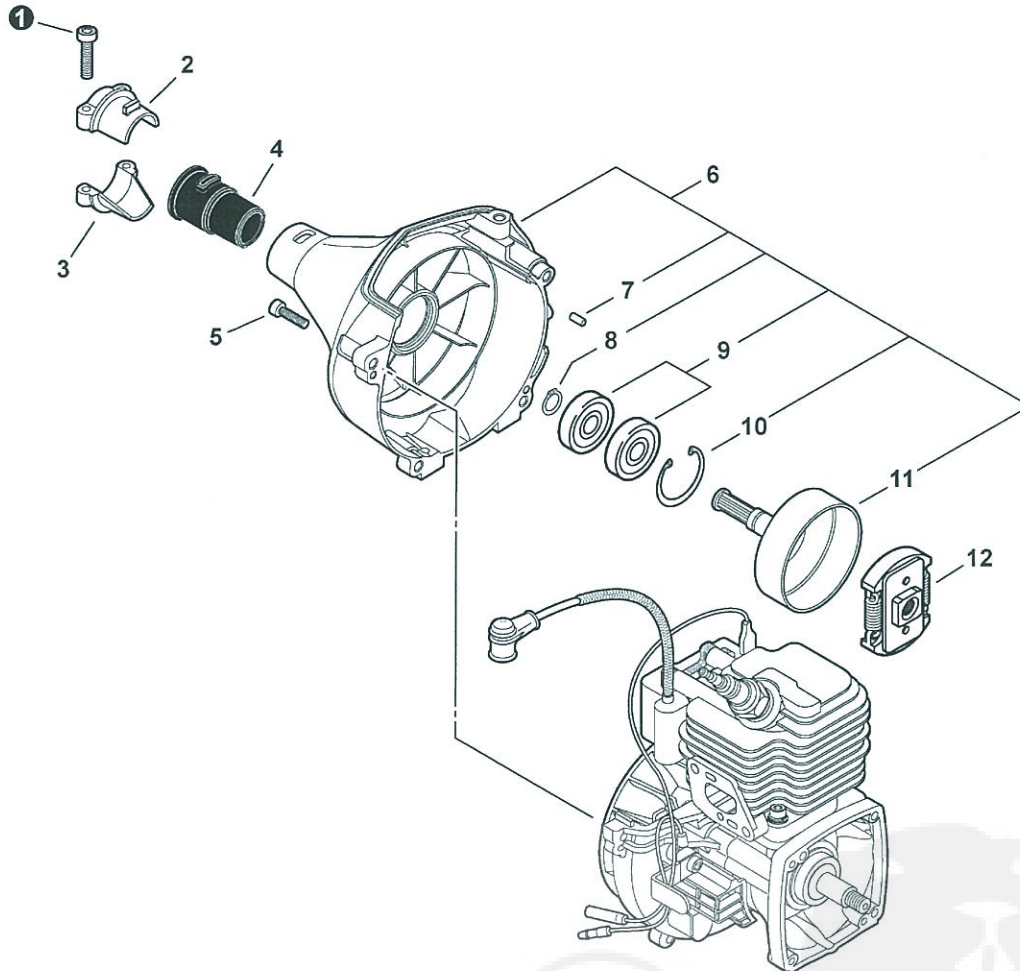


006 0048 00B

❶	V804000080	5	SCREW - 4X8 -- TORX	TORNILLO - 4X8 -- TORX
2	A313000600	1	GUIDE, EXHAUST	GUÍA, ESCAPE
3	V104001760	1	GASKET, EXHAUST ⁽¹⁾	JUNTA, ESCAPE ⁽¹⁾
4	14586240630	1	SCREEN, SPARK ARRESTER	PANTALLA, SUPRESOR DE CHISPAS
5	V805000190	2	SCREW - 5X55	TORNILLO - 5X55
6	-----	4	WASHER - CONICAL ⁽²⁾	ARANDELA - CÓNICA ⁽²⁾
7	V150000371	1	PLATE	PLACA
8	A300000810	1	MUFFLER	SILENCIADOR
9	V104000850	1	SHIELD, EXHAUST ⁽³⁾	PROTECTOR, ESCAPE ⁽³⁾
10	V805000150	1	SCREW - 5X16 -- TORX	TORNILLO - 5X16 -- TORX
11	V805000000	1	SCREW - 5X16 -- TAPPING	TORNILLO - 5X16 -- AUTOROSCANTE
12	A320000480	1	DUCT, AIR	DUCTO, AIRE

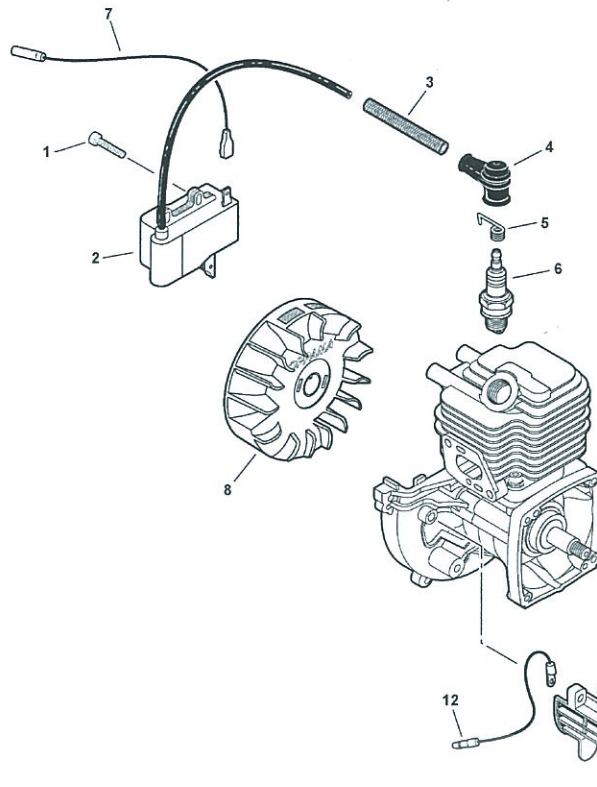
(FOOTNOTE) 1 - INTERCHANGEABLE - Included In GASKET KIT
 2 - NO LONGER REQUIRED
 3 - Included In GASKET KIT

(NOTA DEL PIE) 1 - INTERCHANGEABLE - Incluido en KIT de la JUNTA
 2 - Requerido no más
 3 - Incluido en KIT de la JUNTA



003 0019 00B

1	V805000160	2	SCREW - 5X20	TORNILLO - 5X20
2	61092227432	1	HOLDER, MAIN PIPE - UPPER	SOPORTE, TUBO PRINCIPAL - SUPERIOR
3	A575000100	1	HOLDER - LOWER	SOPORTE - INFERIOR
4	61091055230	1	CUSHION	COJÍN
5	V804000060	4	SCREW - 4X16 -- TORX	TORNILLO - 4X16 -- TORX
6	P021015560	1	FAN CASE ASY	CONJUNTO DE CARCASA DEL VENTILADOR
7	+ V622000020	2	PIN, LOCATING	PASADOR DE POSICIONAMIENTO
8	+ 90070100012	1	RING, RETAINING - 12	ANILLO, RETÉN - 12
9	+ 90080796001	2	BEARING, BALL - 6001	COJINETE DE BOLAS - 6001
10	+ 90070200028	1	RING, RETAINING - 28	ANILLO, RETÉN - 28
11	+ 17500548931	1	DRUM, CLUTCH	TAMBOR, EMBRAGUE
12	A056000240	1	CLUTCH ASY	CONJUNTO DE EMBRAGUE

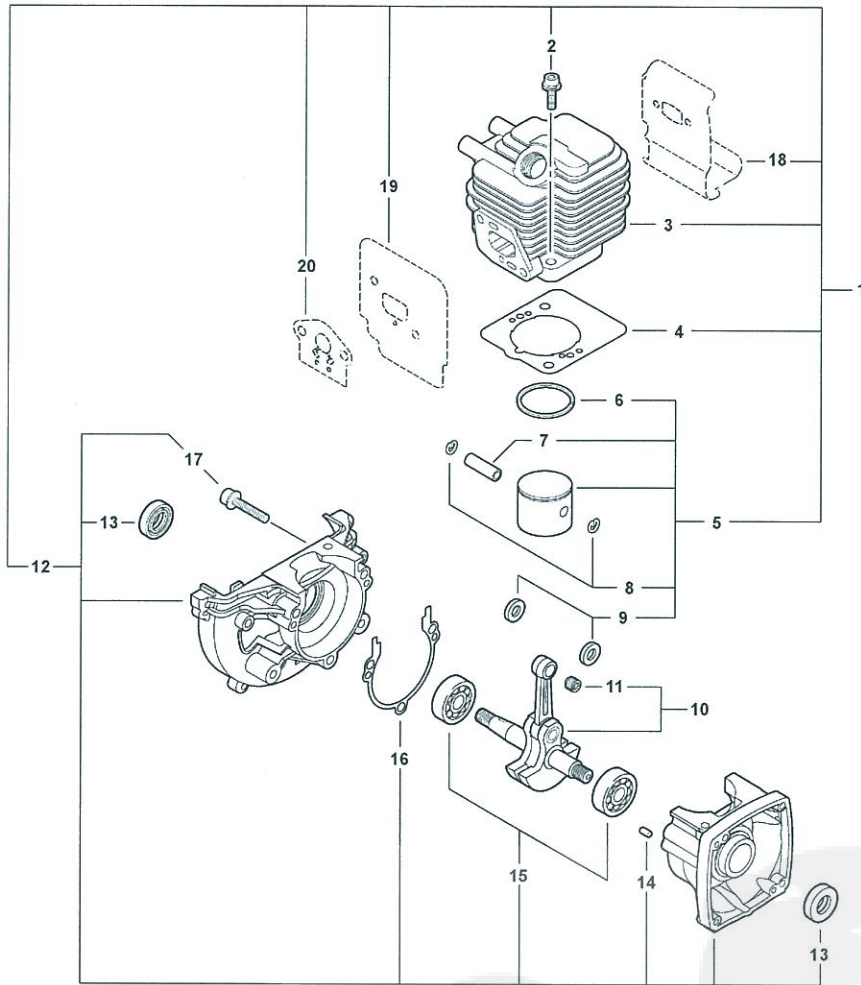


007 0015 0EU

1	V804000070	2	SCREW - 4X20 --TORX	TORNILLO - 4X20 --TORX
2	A411000130	1	COIL, IGNITION	BOBINA, IGNICIÓN
3	V475004160	1	TUBE, INSULATOR	MANGUITO, AISLANTE
4	A427000013	1	CAP, SPARK PLUG	TAPA, BUJÍA
5	A426000010	1	TERMINAL, SPARK PLUG CAP	TERMINAL, CAPUCHÓN DE BUJÍA
6	A425000000	1	SPARK PLUG -- BPMR-8Y ⁽¹⁾	BUJÍA -- BPMR-8Y ⁽¹⁾
7	V485001120	1	LEAD - IGNITION	CABLE - IGNICIÓN
8	A409000210	1	FLYWHEEL	VOLANTE
9	V805000150	1	SCREW - 5X16 --TORX	TORNILLO - 5X16 --TORX
10	15911621231	1	CLAMP	ABRAZADERA
11	A127000160	1	COVER, DEBRIS	CUBIERTA, ANTIPOLVO
12	16201427230	1	LEAD - GROUND	CABLE - DE TIERRA

(FOOTNOTE) 1 - CANADA MODELS

(NOTA DEL PIE) 1 - MODELOS DE CANADÁ



SB1096 0000 000

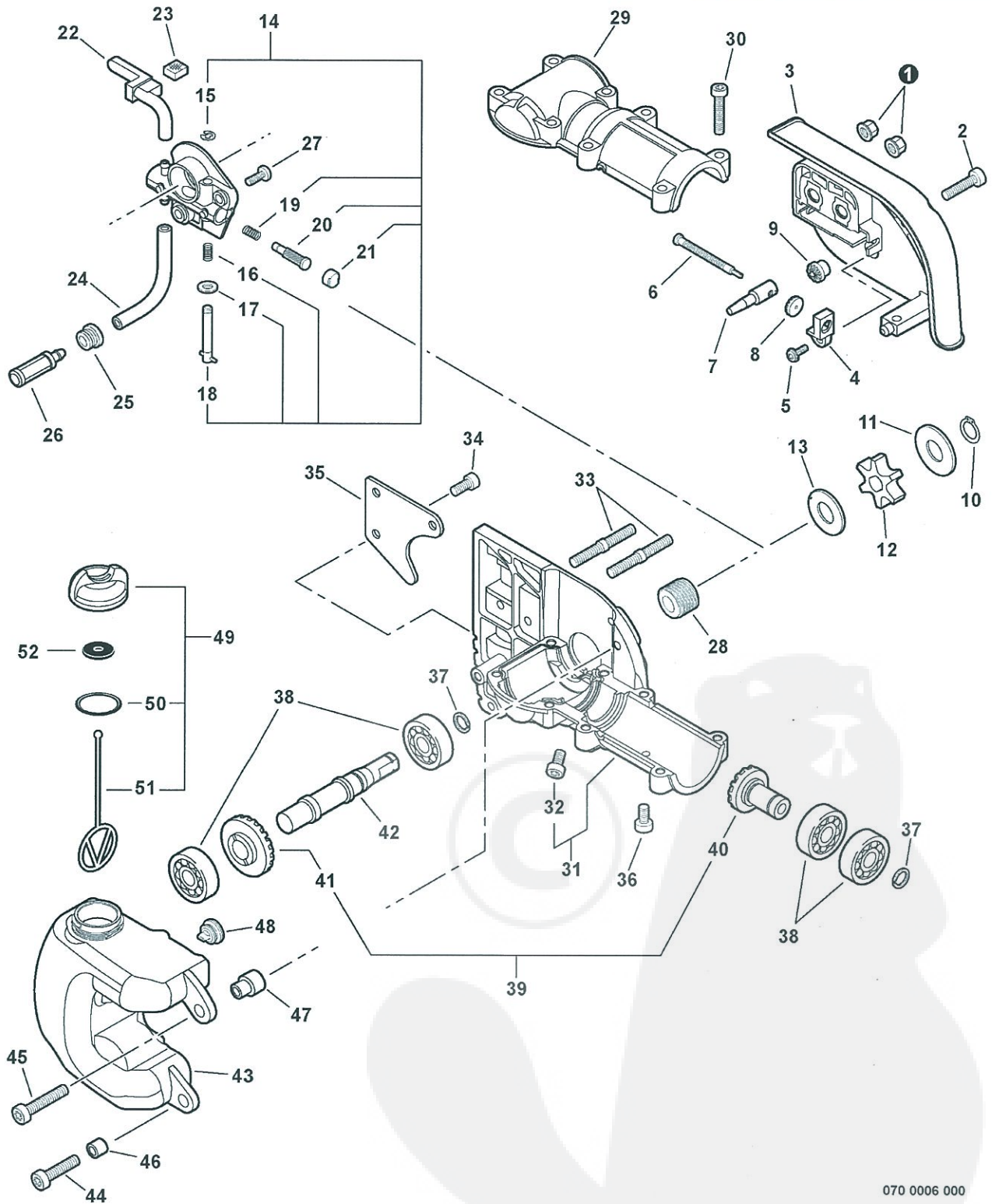
1	SB1096	1	SHORT BLOCK -- SB1096	BLOQUE CORTO -- SB1096
2	+ 90016205022	2	SCREW - 5X22	TORNILLO - 5X22
3	+ A130000540	1	CYLINDER	CILINDRO
4	+ V100000160	1	GASKET, CYLINDER ⁽¹⁾	JUNTA, CILINDRO ⁽¹⁾
5	+ P021007712	1	PISTON KIT	KIT DE PISTÓN
6	+ A101000090	1	RING, PISTON	ANILLO, PISTÓN
7	+ 10001311520	1	PIN, PISTON	PASADOR, PISTÓN
8	+ 10001504630	2	RING, RETAINING	ANILLO, RETÉN
9	+ 10001411520	2	SPACER, PISTON	ESPACIADOR, PISTÓN
10	+ A011000101	1	CRANKSHAFT ASY	CONJUNTO DE CIGÜEÑAL
11	+ V553000060	1	BEARING, NEEDLE - 8	COJINETE, DE AGUJAS - 8
12	+ 10020452132	1	CRANKCASE KIT	KIT DE CÁRTER
13	+ 10021242031	2	SEAL, OIL	SELLO, ACEITE
14	+ 90033040080	2	PIN, DOWEL	AGUJA - 4X8
15	+ 9403536201	2	BEARING, BALL - 6201	COJINETE DE BOLAS - 6201
16	+ 10024242030	1	GASKET, CRANKCASE ⁽¹⁾	JUNTA, CÁRTER ⁽¹⁾
17	+ 90016205028	3	SCREW - 5X28	TORNILLO - 5X28
18	+ -----	1	SHIELD, EXHAUST ⁽¹⁾	PROTECTOR, ESCAPE ⁽¹⁾
19	+ -----	1	SHIELD, INTAKE ⁽¹⁾	PROTECTOR, ADMISIÓN ⁽¹⁾
20	+ -----	1	GASKET, INTAKE ⁽¹⁾	JUNTA, ADMISIÓN ⁽¹⁾

(FOOTNOTE) 1 - Included In GASKET KIT

(NOTA DEL PIE) 1 - Incluido en KIT de la JUNTA

Podadora Motorizada

Gear Case, Auto-Oiler
Caja de Angranajes, auto-lubricador



070 0006 000

**PPF-235ES POWER PRUNER**

Podadora Motorizada

Gear Case, Auto-Oiler
Caja de Angranajes, auto-lubricador

1	43301903933	2	NUT - 6 -- FLANGE	TUERCA, DE BRIDA - 6
2	V805000160	1	SCREW - 5X20	TORNILLO - 5X20
3	C300000361	1	GUARD, SPROCKET	PROTECTOR, RUEDA DENTADA
4	V355000140	1	BRACKET, TENSIONER	SOPORTE, DEL TENSOR
5	V252000040	1	SCREW - 4X8	TORNILLO - 4X8
6	V203000041	1	SCREW, TENSIONER	TORNILLO, DEL TENSOR
7	C309000030	1	TENSIONER, CHAIN	TENSOR, CADENA
8	V651000310	1	GEAR - 14 TOOTH	ENGRANAJE - 14 DIENTES
9	V651000320	1	GEAR - 14 TOOTH	ENGRANAJE - 14 DIENTES
10	V583000090	1	RING, RETAINING	ANILLO, RETÉN
11	V307000160	1	WASHER - 10	ARANDELA - 10
12	C580000070	1	SPROCKET, DRIVE	RUEDA DENTADA
13	17501439131	1	WASHER	ARANDELA
14	C022000010	1	AUTO-OILER ASY	CONJUNTO DE BOMBA DE ACEITE
15	+ 12532715130	1	RING, RETAINING	ANILLO, RETÉN
16	+ P022010670	1	SPRING	RESORTE
17	+ 43702937330	1	WASHER	ARANDELA
18	+ P022010680	1	NEEDLE, ADJUST	AGUJA, AJUSTE
19	+ P022010660	1	SPRING	RESORTE
20	+ P022010650	1	PLUNGER	ÉMBOLO
21	+ P022010640	1	CAP, OIL PUMP	TAPA, BOMBA DE ACEITE
22	V470000180	1	PIPE, OIL OUTLET	TUBO, ACEITE
23	43724439130	1	PAD, FOAM	ALMOHADILLA, GOMA ESPUMA
24	13011014330	1	PIPE - 3X6X75 -- BLACK ⁽¹⁾	TUBO - 3X6X75 -- NEGRO ⁽¹⁾
25	13211501461	1	GROMMET	ANILLO DE GOMA
26	43620502832	1	FILTER, OIL	FILTRO DE ACEITE
27	V805000130	2	SCREW - 5X10	TORNILLO - 5X10
28	V652000021	1	GEAR, WORM	ENGRANAJE, TORNILLO SIN FIN
29	C531000010	1	CASE, GEAR - UPPER	CARCASA, ENGRANAJES - SUPERIOR
30	V805000170	8	SCREW - 5X25	TORNILLO - 5X25
31	C5310000460	1	CASE, GEAR - LOWER	CARCASA, ENGRANAJES - INFERIOR
32	+ V805000130	1	SCREW - 5X10	TORNILLO - 5X10
33	V224000040	2	STUD, GUIDE BAR	PRISIONERO, BARRA GUÍA
34	V253000200	3	SCREW - 5X10	TORNILLO - 5X10
35	C649000140	1	HOOK	GANCHO
36	V805000130	1	SCREW - 5X10	TORNILLO - 5X10
37	90070600012	2	RING, RETAINING - 12	ANILLO, RETÉN - 12
38	9404206001	4	BEARING, BALL - 6001	COJINETE DE BOLAS - 6001
39	P021009730	1	GEAR SET	JUEGO DE ENGRANAJES
40	+ V651000230	1	GEAR, BEVEL - 15 TOOTH	ENGRANAJE, CÓNICO - 15 DIENTES
41	+ V651000201	1	GEAR, BEVEL - 23 TOOTH	ENGRANAJE, CÓNICO - 23 DIENTES
42	C5340000430	1	GEAR, SHAFT	ENGRANAJE, EJE
43	C200000080	1	TANK, OIL	TANQUE, ACEITE
44	V805000160	2	SCREW - 5X20	TORNILLO - 5X20
45	V805000170	1	SCREW - 5X25	TORNILLO - 5X25
46	13104528230	2	SLEEVE	ESPACIADOR
47	V354000010	1	SPACER	ESPACIADOR
48	13131406320	1	VENT ASY	CONJUNTO DE RESPIRADERO
49	P021014940	1	CAP ASY - ORANGE	CONJUNTO DE TAPA - NARANJA
50	+ 90072000018	1	O-RING - 18	ANILLO O - 18
51	+ A365000050	1	CONNECTOR, CAP	CONECTOR, TAPA
52	43601237830	1	WASHER - RUBBER ⁽²⁾	ARANDELA - DE GOMA ⁽²⁾

(FOOTNOTE) 1 - RePower BULK OPTION: 90014
2 - NO LONGER REQUIRED(NOTA DEL PIE) 1 - OPCIÓN A GRANEL de la RePower: 90014
2 - Requerido no más

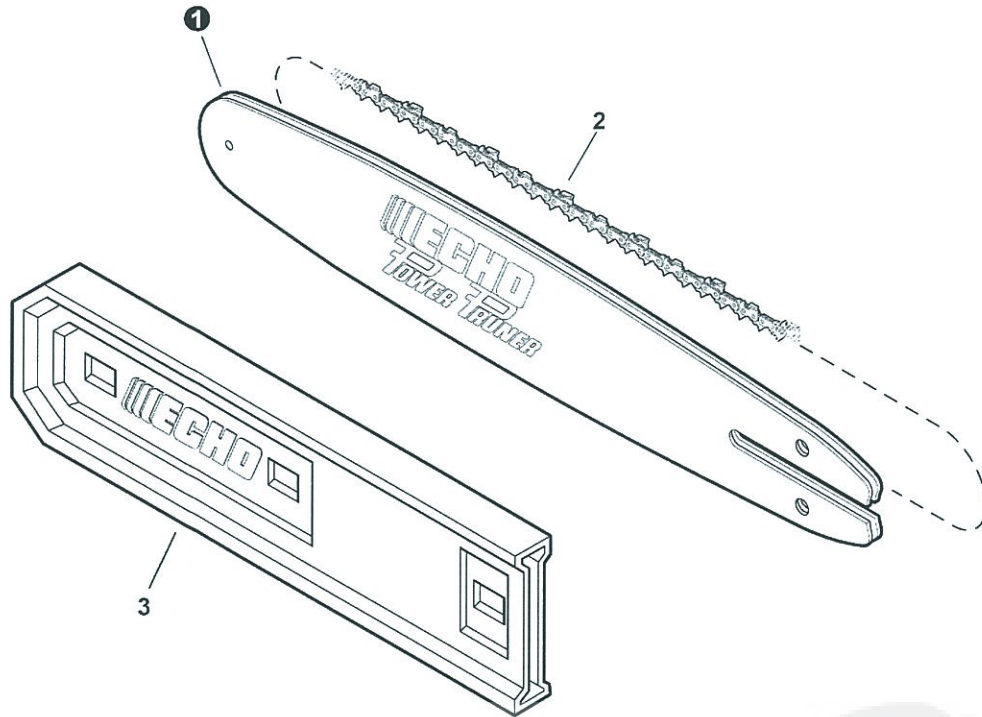


PPF-235ES POWER PRUNER



Podadora Motorizada

Guide Bar, Sawing Chain, Cover
Barra Guía, Cadena de Sierra, cubierta de la Barra Guía

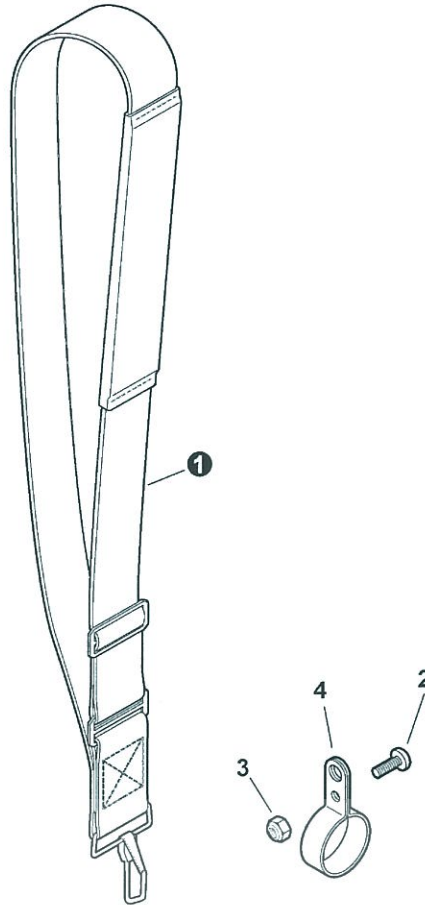


016 0022 000

1	10A0CD3739	1	GUIDE BAR - 10" -- Double Guard 91	BARRA GUÍA - 10" -- Double Guard 91
2	91VXL39CQ	1	SAWING CHAIN - 10" -- Low Profile(1)	SAWING CHAIN - 10" -- Low Profile(1)
3	X490000060	1	COVER, GUIDE BAR - 10"	CUBIERTA, BARRA GUÍA - 10"

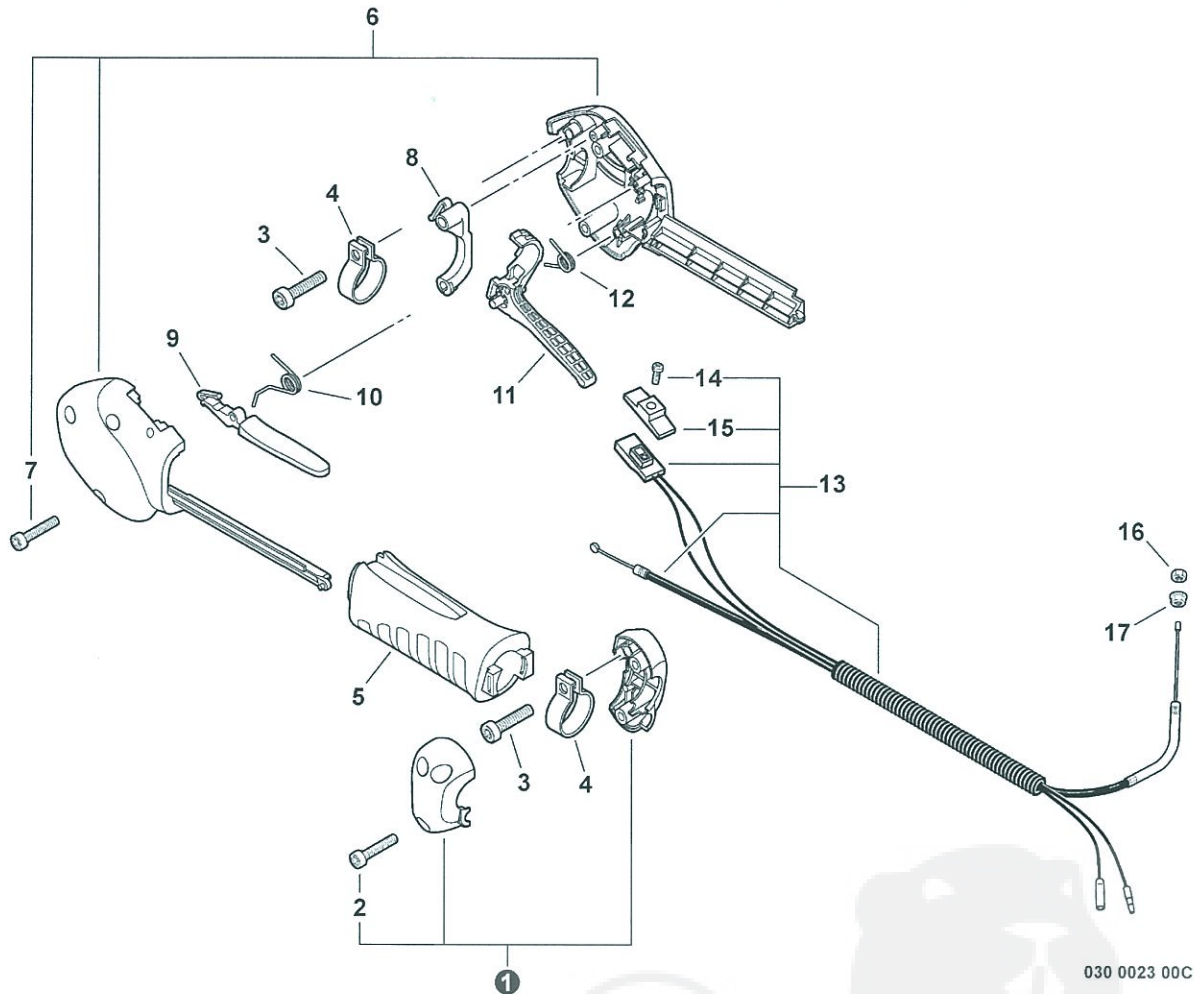
(FOOTNOTE) 1 - GAUGE: .050"

(NOTA DEL PIE) 1 - GAUGE: .050"



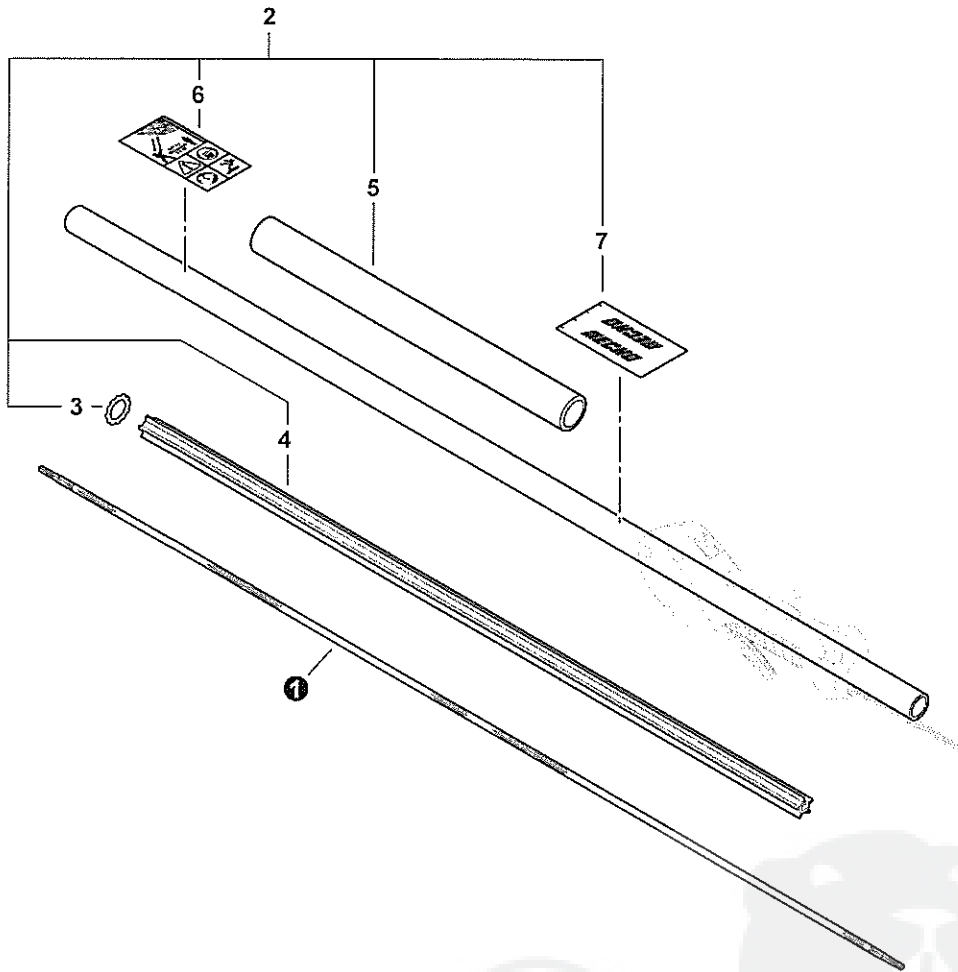
700 0007 000

❶	30100022060	1	SHOULDER STRAP ASY	CONJUNTO DE CORREA DE HOMBRO
❷	V253000200	1	SCREW - 5X10	TORNILLO - 5X10
❸	V263000080	1	NUT - 5	TUERCA - 5
❹	30061022061	1	CLAMP	ABRAZADERA



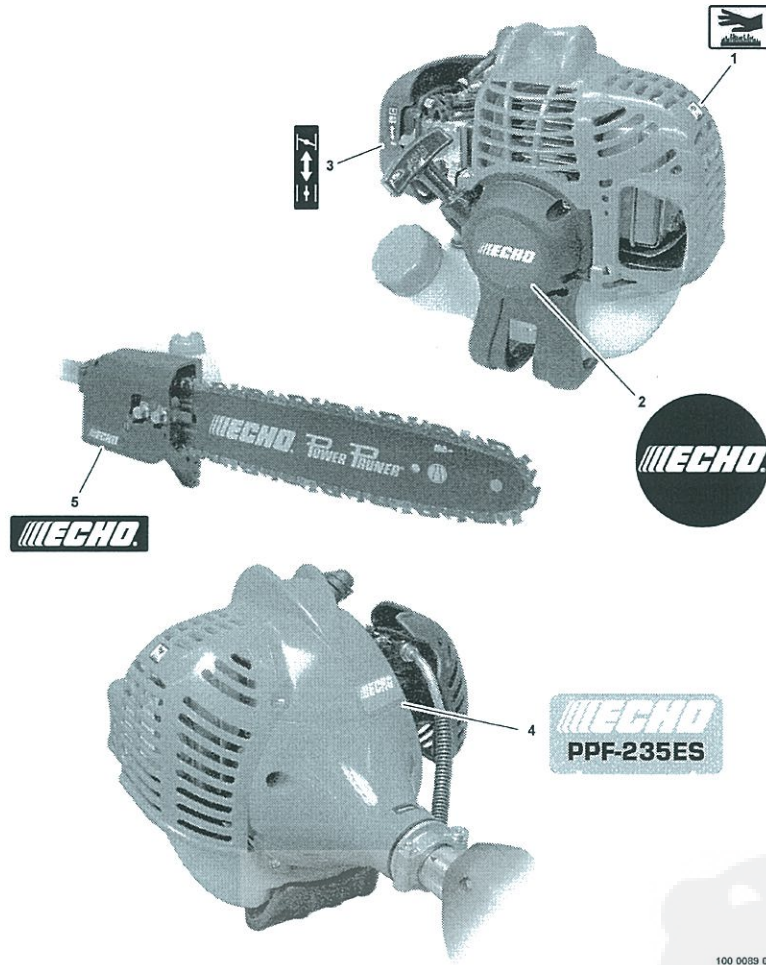
030 0023 00C

1	P021015910	1	HANDLE FIXTURE KIT	KIT DE ADITAMENTO DE MANGO
2	+ V804000020	2	SCREW - 4X20 --TAPPING	TORNILLO - 4X20 -- AUTOROSCANTE
3	V805000160	2	SCREW - 5X20	TORNILLO - 5X20
4	V495000680	2	CLAMP	ABRAZADERA
5	C412000090	1	GRIP, HANDLE	AGARRE, MANGO
6	P021015900	1	CONTROL HANDLE KIT	KIT DE MANGO DE CONTROL
7	+ V804000020	2	SCREW - 4X20 --TAPPING	TORNILLO - 4X20 -- AUTOROSCANTE
8	C453000151	1	LOCKOUT, TRIGGER	TRABA, GATILLO
9	C460000051	1	LEVER, THROTTLE LOCKOUT	PALANCA, BLOQUEO
10	V452000240	1	SPRING, LEVER RETURN	RESORTE, RETORNO DE LA PALANCA
11	C450000183	1	TRIGGER, THROTTLE	GATILLO, ACELERADOR
12	V452000210	1	SPRING, TRIGGER	RESORTE, GATILLO
13	P021015650	1	CONTROL CABLE ASY	CONJUNTO DE CABLE DE CONTROL
14	+ 9154503010	1	SCREW - 3X10	TORNILLO - 3X10
15	+ A444000020	1	KNOB	PERILLA
16	90050200006	1	NUT - 6	TUERCA - 6
17	90051800006	1	NUT - 6 -- FLANGE	TUERCA, DE BRIDA - 6



031 0040 000

①	61001322060	1	DRIVESHAFT - FLEXIBLE	EJE DE MANDO - FLEXIBLE
2	C050001210	1	MAIN PIPE ASY	CONJUNTO DE TUBO PRINCIPAL
3	+ 90003800100	1	LOCKWASHER - EXTERNAL	ARANDELA DE PRESIÓN - EXTERNA
4	+ 61021722060	1	LINER - FLEXIBLE	FORRO - FLEXIBLE
5	+ C403000200	1	GRIP, FRONT	AGARRE, DELANTERO
6	+ X505001821	1	LABEL - CAUTION	ETIQUETA - PRECAUCIÓN
7	+ X502000690	1	LABEL - HANDLE LOCATION	ETIQUETA - UBICACIÓN DEL MANGO



100 0089 0EU

❶	X505002310	1	LABEL - CAUTION -- HOT	ETIQUETA - PRECAUCIÓN -- CALIENTE
❷	X502000330	1	LABEL - ECHO	ETIQUETA - ECHO
❸	89033252730	1	LABEL - CHOKE	ETIQUETA - AHOGADOR
❹	X547001570	1	LABEL - MODEL -- PPF-235ES	ETIQUETA - MODELO -- PPF-235ES
❺	X502000600	1	LABEL - ECHO	ETIQUETA - ECHO

NO DIAGRAM REQUIRED ORDER COMPLETE UNIT

200 0004 000

1	P021015980	1	GASKET KIT	KIT DE JUNTAS
2	+ -----	1	GASKET, CRANKCASE	JUNTA, CÁRTER
3	+ -----	1	GASKET, EXHAUST	JUNTA, ESCAPE
4	+ -----	1	GASKET, CYLINDER	JUNTA, CILINDRO
5	+ -----	1	GASKET, INTAKE	JUNTA, ADMISIÓN
6	+ -----	1	SHIELD, INTAKE	PROTECTOR, ADMISIÓN
7	+ -----	1	GASKET, EXHAUST	JUNTA, ESCAPE
8	+ -----	1	SHIELD, EXHAUST	PROTECTOR, ESCAPE



PART NUMBER INDEX - ÍNDICE DEL NÚMERO DE PARTE

Click The Page Number After Any Part Number To View The Diagram Containing That Part
Chasque la página después de cualquier número de parte para ver el diagrama que contiene esa parte

Table with 6 columns: Part Number, Page, Part Number, Page, Part Number, Page. Lists various part numbers and their corresponding page numbers.