

# RM-520ES

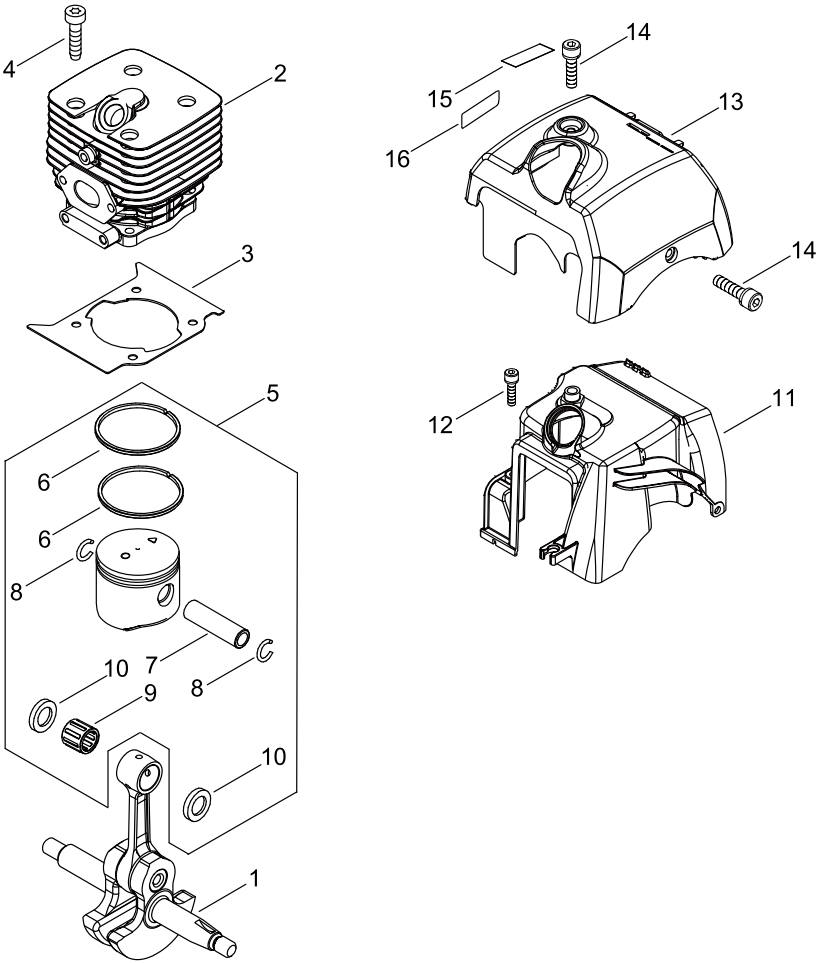
Published:05/16/2017

## TABLE DES MATIÈRES

---

CYLINDRE, SILENCIEUX, VILEBREQUIN.....	1
CARTER DE VILEBREQUIN.....	3
MAGNETO.....	5
EMBRAYAGE.....	7
ASPIRATEUR, CARBURATEUR.....	9
CARBURATEUR.....	11
RESERVOIR A ESSENCE.....	13
SILENCIEUX.....	15
LANCEUR A RAPPEL.....	17
HARNAIS DE SAC A DOS.....	19
BOITIER D'ENGRENAGES, PROTECTION.....	21
TUYAU PRINCIPAL, POIGNEE.....	23
ACCELERATEUR.....	25
ACCESSOIRES.....	27
COUTEAU A LIGNE DE NYLON.....	29

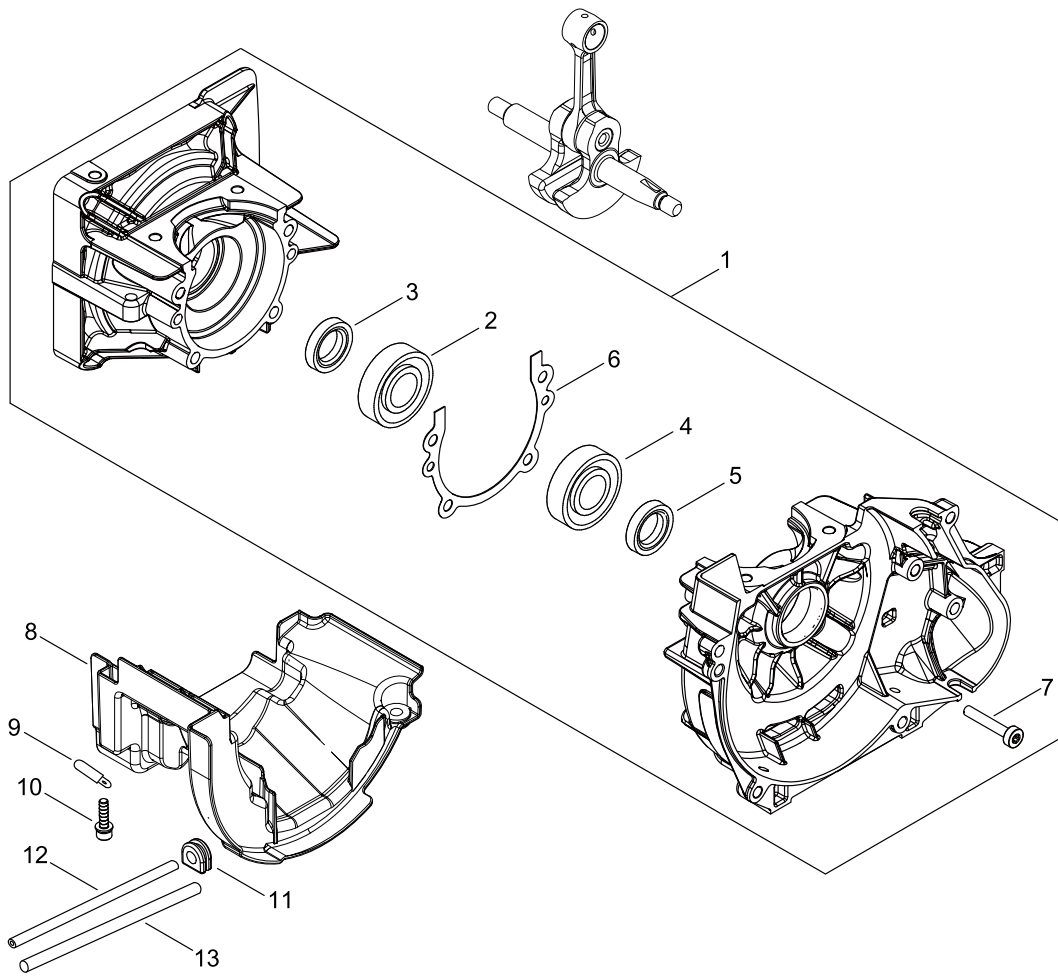
CYLINDRE, SILENCIEUX, VILEBREQUIN



## CYLINDRE, SILENCIEUX, VILEBREQUIN

N° clé	Nv (+)	N° de pièce	Description(EN)	Descriptions de la pièce	Quantité	Standard
1		A011-001350	CRANKSHAFT,ASY	VILEBREQUIN ASY	1	
2		A130-002191	CYLINDER	CYLINDRE	1	
3		V100-000790	GASKET,CYL	JOINT DU CYLINDRE	1	T:0.8
4		V805-000210	BOLT, TORX 5	BOULON EN CROIX	4	TB-5*20 12.9
5		P021-050440	PISTON KIT	KIT PISTON	1	
6	+	A101-000690	RING, PISTON	ANNEAU A PISTON	2	44*1.2*1.8
7	+	V609-000000	PIN,ENG 11	EPINGLE DU MOTEUR	1	
8	+	100015-32330	CIRCLIP, PISTON PIN	PISTON D'EPINGLE A BAGUE DE FREIN	2	
9	+	V556-000000	BEARING,NEEDLE 11	ROULEMENT D'AIGUILLE	1	KBK11*15*15.8X2
10	+	V308-000100	WASHER,CIRCULAR 11	RONDELLE CIRCULAIRE	2	
11		A160-002930	COVER,CYLINDER	COUVERCLE DE CYLINDRE	1	
12		V835-000000	BOLT, TORX 5	BOULON EN CROIX	1	
13		A160-002631	COVER,CYLINDER	COUVERCLE DE CYLINDRE	1	
14		V835-000000	BOLT, TORX 5	BOULON EN CROIX	2	
15		X503-013650	LABEL,MODEL	MODELE LABEL	1	
16		X547-002860	LABEL,ECHO	LABEL ECHO	1	

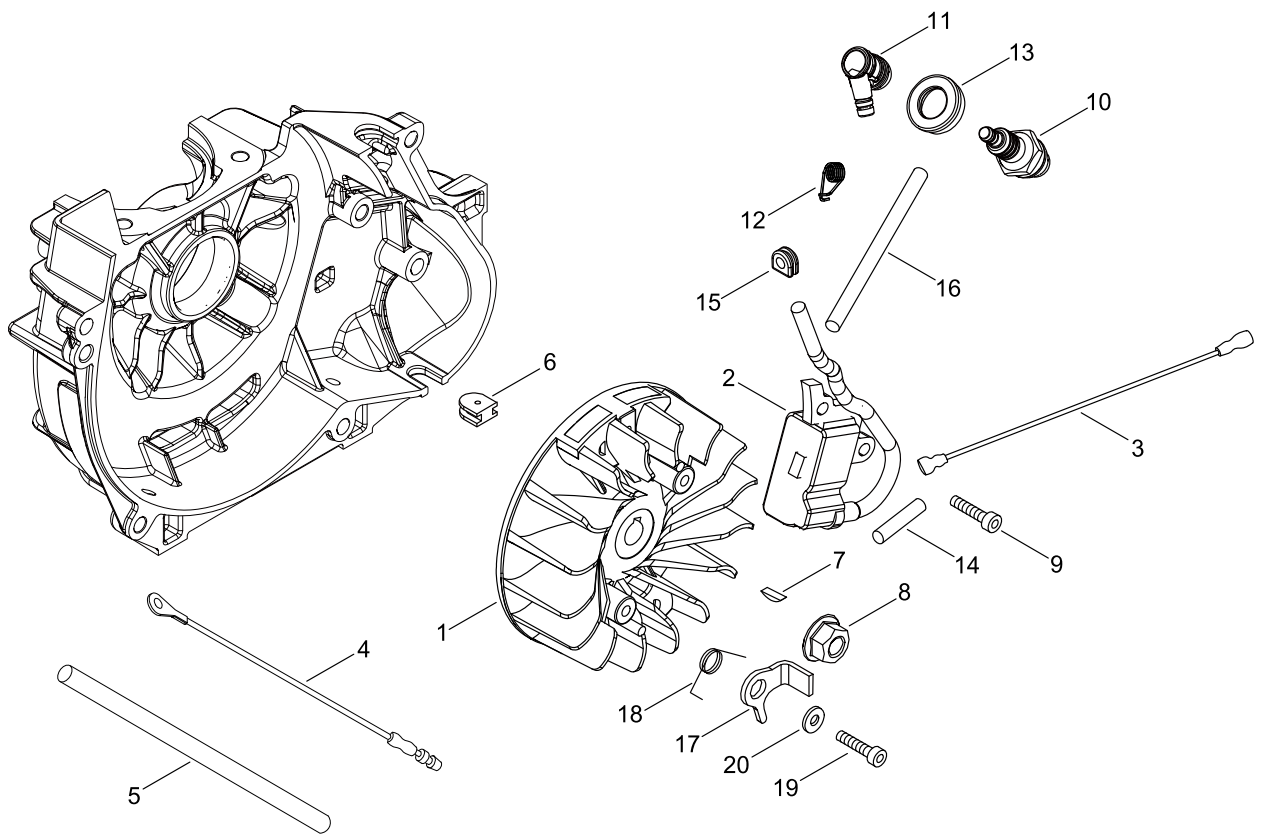
# CARTER DE VILEBREQUIN



## CARTER DE VILEBREQUIN

N° clé	Nv (+)	N° de pièce	Description(EN)	Descriptions de la pièce	Quantité	Standard
1		P021-047120	CRANK CASE SET	CARTER	1	
2	+	900810-36202	BEARING, BALL 6202	ROULEMENT DE BALLON	1	6202/C3
3	+	100213-00310	OILSEAL	JOINT D'ETANCHEITE	1	ISCD 15 25 7
4	+	900810-36202	BEARING, BALL 6202	ROULEMENT DE BALLON	1	6202/C3
5	+	100213-00310	OILSEAL	JOINT D'ETANCHEITE	1	ISCD 15 25 7
6	+	V102-000260	GASKET,CRANKCASE	JOINT CARTER	1	T:0.5
7	+	V805-000180	BOLT, TORX 5	BOULON EN CROIX	4	TB-5*30 12.9
8		A209-000740	PLATE, INSULATOR	PLAQUE ISOLANT	1	
9		159116-21231	CLAMP	PINCE	1	
10		V835-000000	BOLT, TORX 5	BOULON EN CROIX	2	
11		156110-04920	BUSHING	BAGUE	1	
12		V471-000740	PIPE	TUYAU	1	
13		V475-008080	TUBE	TUBE	1	8*9*125

# MAGNETO

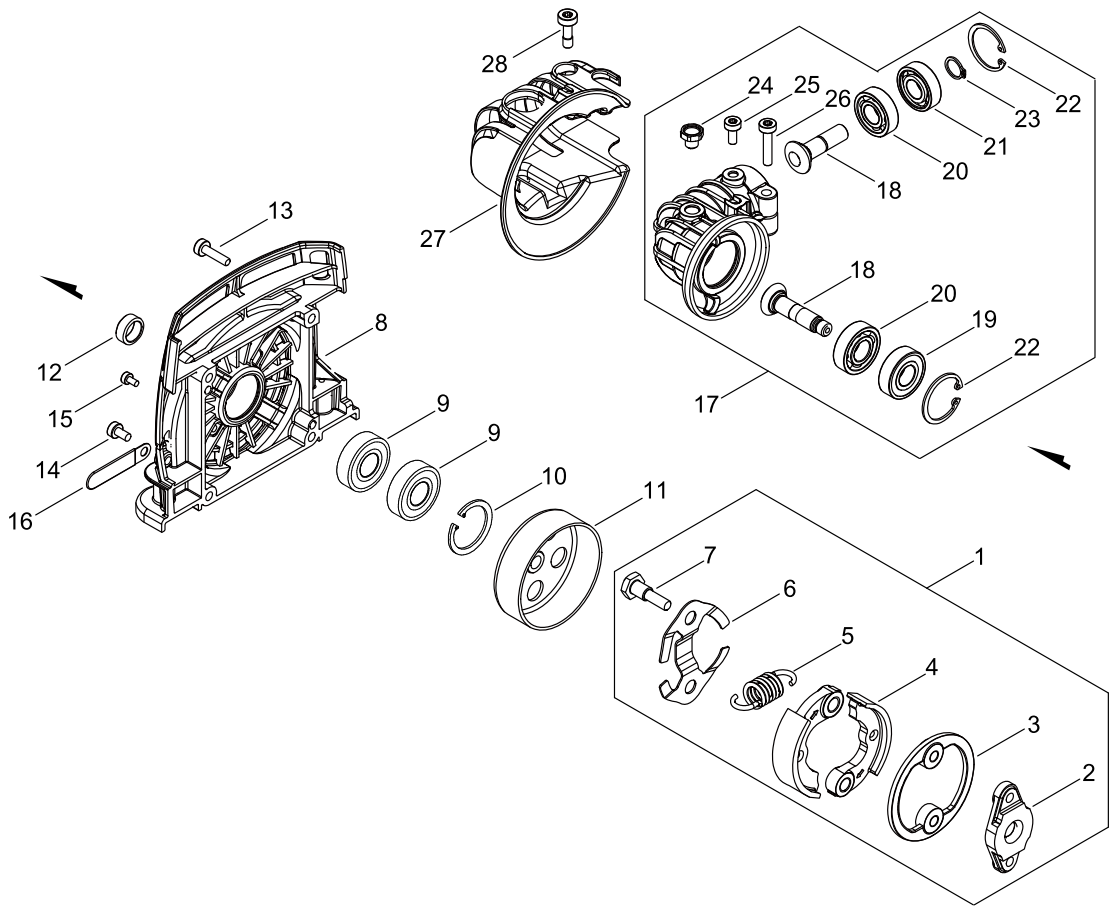


## MAGNETO

N° clé	Nv (+)	N° de pièce	Description(EN)	Descriptions de la pièce	Quantité	Standard
1		A409-001210	ROTOR, MAGNETO	ROTOR D'AIMANT	1	
2		A411-001480	COIL, IGNITION	BOBINE D'ALLUMAGE	1	
3		V485-002331	LEAD	ENTRAINEUR	1	
4		V485-002570	LEAD	ENTRAINEUR	1	
5		V475-008080	TUBE	TUBE	1	8*9*125
6		156114-07320	GROMMET	OEILLET	1	
7		100142-12330	KEY, WOODRUFF	CLAVETTE DISQUE	1	
8		92105-08000	NUT, FLANGE	ECROU DE BRIDE	1	M8*1.25 L
9		V805-000150	BOLT, TORX 5	BOULON EN CROIX	2	TB-5*16 10.9
10		A425-000000	SPARKPLUG	BOUGIE D'ALLUMAGE	1	BPMR8Y
11		A427-000060	CAP, SPARK PLUG	BOUCHON DE BOUGIE D'ALLUMAGE	1	
12		A426-000010	TERMINAL, SPARKPLUG	TERMINAL DE BOUGIE D'ALLUMAGE	1	
13		A429-000090	COVER, CAP	COUVERCLE DE BOUCHON	1	
14		V475-007540	TUBE	TUBE	1	
15		156110-04920	BUSHING	BAGUE	1	
16		V475-007550	TUBE	TUBE	1	
17		A514-000280	PAWL	CLIQUET	2	
18		V452-001471	SPRING, TORSION	RESSORT DE TORSION	2	
19		V805-000140	BOLT, TORX 5	BOULON EN CROIX	2	TB-5*12 10.9
20		177247-04630	SPACER, RATCHET	ESPACEUR A CLIQUET	2	5.2*8*2.1



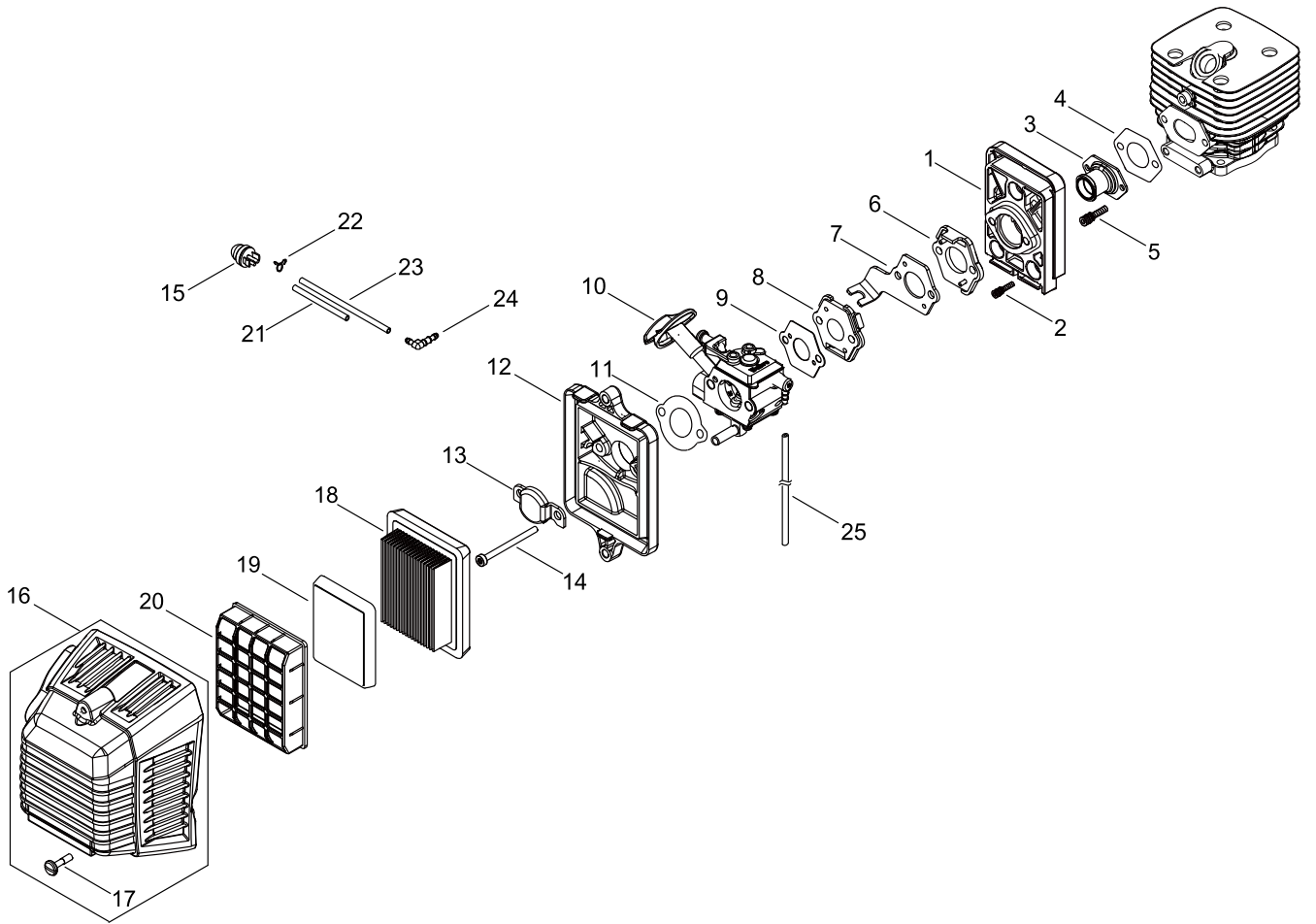
# EMBAYAGE



## EMBRAYAGE

N° clé	Nv (+)	N° de pièce	Description(EN)	Descriptions de la pièce	Quantité	Standard
1		P021-050530	CLUTCH ASY	EMBRAYAGE ASY	1	
2	+	A552-000450	HUB, CLUTCH	MOYEU D'EMBRAYAGE	1	
3	+	V376-001980	SPACER	ESPACEUR	1	
4	+	A553-000170	ARM, CLUTCH	BRAS D'EMBRAYAGE	2	
5	+	A566-000230	SPRING, CLUTCH	RESSORT D'EMBRAYAGE	1	
6	+	V453-000230	SPRING,FLAT	RESSORT PLAT	1	
7	+	A557-000190	SHAFT, CLUTCH	ARBRE D'EMBRAYAGE	2	
8		A570-000340	CASE,CLUTCH	BOITIER D'EMBRAYAGE	1	
9		900804-06001	BEARING, BALL 6001ZZ	ROULEMENT DE BALLON	2	6001ZZ
10		900702-00028	CIRCLIP 28	BAGUE DE FREIN	1	CR-28
11		A556-001730	DRUM, CLUTCH	TAMBOUR D'EMBRAYAGE	1	
12		V357-000200	COLLAR	COLLIER	1	
13		V805-000160	BOLT, TORX 5	BOULON EN CROIX	4	TB-5*20 10.9
14		V805-000140	BOLT, TORX 5	BOULON EN CROIX	1	TB-5*12 10.9
15		V804-000040	BOLT, TORX 4	BOULON EN CROIX	1	TB-4*10 10.9
16		159116-21231	CLAMP	PINCE	1	
17		P021-050540	GEAR CASE ASY	CARTER D'ENGRENAGE ASY	1	
18	+	V000-000240	GEAR SET, BEVEL	SET ENGRENAGE BISEAU	1	15/15 M10
19	+	94025-06001	BEARING, BALL	ROULEMENT DE BALLON	1	NTN BB6003LLH
20	+	94060-06001	BEARING, BALL	ROULEMENT DE BALLON	2	BB6001
21	+	94063-06001	BEARING, BALL	ROULEMENT DE BALLON	1	
22	+	900702-00028	CIRCLIP 28	BAGUE DE FREIN	2	CR-28
23	+	900701-00012	CIRCLIP 12	BAGUE DE FREIN	1	CS-12
24	+	610434-50031	BOLT 8* 8	BOULON	1	M8*8
25	+	V805-000140	BOLT, TORX 5	BOULON EN CROIX	1	TB-5*12 10.9
26	+	V805-000220	BOLT, TORX 5	BOULON EN CROIX	1	TB-5*25 12.9
27		C537-000000	BOOT,GEAR CASE	BOOT,GEAR CASE	1	
28		V805-000320	BOLT, TORX 5	BOULON EN CROIX	1	TB-5*16 10.9

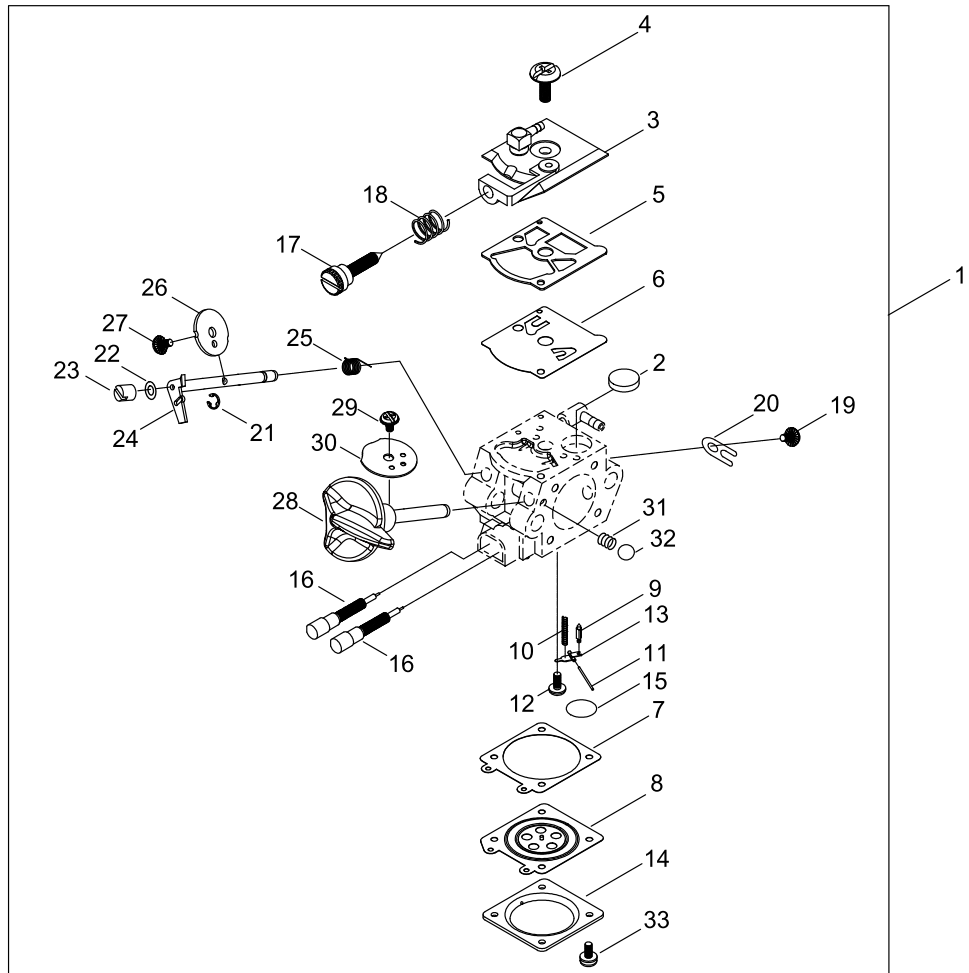
# ASPIRATEUR, CARBURATEUR



## ASPIRATEUR, CARBURATEUR

N° clé	Nv (+)	N° de pièce	Description(EN)	Descriptions de la pièce	Quantité	Standard
1		A200-000990	INSULATOR, INTAKE	ISOLANT ADMISSION	1	
2		V855-000000	BOLT, TORX 5	BOULON EN CROIX	3	TB-5*20
3		A202-000270	BELLOWS, INTAKE	SOUFFLET ADMISSION	1	
4		V103-001620	GASKET,INTAKE	JOINT ADMISSION	1	
5		V835-000010	BOLT, TORX 5	BOULON EN CROIX	2	TB-5*12 10.9
6		A209-000720	PLATE, INSULATOR	PLAQUE ISOLANT	1	
7		C487-000410	HOLDER, CABLE	SUPPORT DE CABLE	1	
8		A209-000840	PLATE, INSULATOR	PLAQUE ISOLANT	1	
9		V103-001610	GASKET,INTAKE	JOINT ADMISSION	1	
10		A021-004220	CARBURETOR, DIAPHRAGM	CARBURATEUR DU DIAPHRAGME	1	WT-1096
11		V103-000500	GASKET,INTAKE	JOINT ADMISSION	1	ASK NO.4600
12		A225-000690	CASE,CLEANER	BOITIER NETTOYANT	1	
13		A244-000290	PLATE, PREVENT	PLAQUE DE PREVENTION	1	
14		V805-000330	BOLT, TORX 5	BOULON EN CROIX	2	TB-5*65 12.9
15		123181-39130	PUMP, PRIMER	POMPE D'AMORCEUR	1	
16		P021-047380	CLEANER LID ASY	CAPOT NETTOYANT ASY	1	
17	+	V253-000100	SCREW,5	VIS	2	5*20
18		A226-000361	ELEMENT, AIR FILTER	ELEMENT DE FILTRE A AIR	1	AFP-2010K-300
19		A226-001740	ELEMENT, AIR FILTER	ELEMENT DE FILTRE A AIR	1	
20		A227-000040	PLATE, ELEMENT	PLAQUE ELEMENT	1	
21		V471-001300	PIPE	TUYAU	1	2.4*5*65
22		V490-000510	CLIP	ATTACHE	1	
23		V471-000550	PIPE	TUYAU	1	3*6*145
24		V186-000500	JOINT,PIPE	JOINT DU TUYAU	1	
25		437217-20760	PIPE 3* 6*100	TUYAU	1	3*6*100 NBR

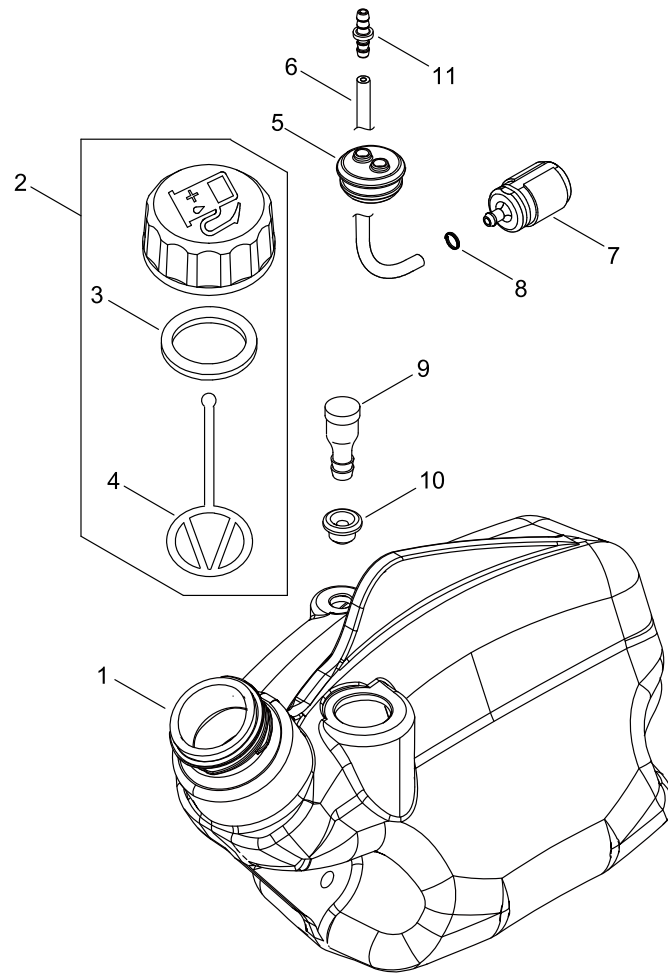
# CARBURATEUR



## CARBURATEUR

N° clé	Nv (+)	N° de pièce	Description(EN)	Descriptions de la pièce	Quantité	Standard
1		A021-004220	CARBURETOR, DIAPHRAGM	CARBURATEUR DU DIAPHRAGME	1	WT-1096
2	+	123126-10631	SCREEN, INLET	ECRAN ENTREE	1	
3	+	P003-005450	PUMP COVER ASY	COUVERCLE DE POMPE ASY	1	
4	+	123110-03930	SCREW, PUMP COVER	VIS DE COUVERCLE DE POMPE	1	
5	+	123125-15030	GASKET, FUEL PUMP	JOINT POMPE D'ALIMENTATION	1	
6	+	123112-15030	DIAPHRAGM, FUEL PUMP	DIAPHRAGME DE POMPE	1	
7	+	123140-27230	GASKET,M. DIAPHRAGM	JOINT DU DIAPHRAGME DE MESURAGE	1	
8	+	P003-001850	DIAPHRAGM, METERING	DIAPHRAGME DE MESURAGE	1	
9	+	123137-19830	VALVE, INLET NEEDLE	AIGUILLE DE VALVE ENTREE	1	
10	+	123122-03660	SPRING, METER. LEVER	RESSORT DE LEVIER DE MESURAGE	1	
11	+	123138-03930	PIN, METERING LEVER	EPINGLE DE LEVIER DE MESURAGE	1	
12	+	123139-03930	SCREW, M. LEVER PIN	VIS DE LEVIER DE MESURAGE	1	
13	+	123123-03930	LEVER, METERING	LEVIER MESURAGE	1	
14	+	123142-03930	COVER, M. DIAPHRAGM	COUVERCLE DE DIAPHRAGME M	1	
15	+	123146-10631	PLUG, WELCH	PRISE GALLOISE	1	
16	+	P003-002270	NEEDLE	AIGUILLE	2	
17	+	123134-04260	SCREW, IDLE ADJUST	VIS REGLAGE DE RALENTI	1	
18	+	123133-04260	SPRING, IDLE ADJUST	RESSORT REGLAGE DE RALENTI	1	
19	+	P003-005120	SCREW	VIS	1	
20	+	123127-03930	CLIP, THROTTLE SHAFT	ATTACHE DE HAMPE D'ACCELERATEUR	1	
21	+	123173-07930	CLIP	ATTACHE	1	
22	+	123149-54230	WASHER	RONDELLE	1	
23	+	P003-005460	SWIVEL	PIVOT	1	
24	+	P003-005020	SHAFT ASM THROTTLE	HAMPE ACCELERATRICE ASY	1	
25	+	123113-47530	SPRING, THR. RTN.	RESSORT DE RAPPEL D'ACCELERATEUR	1	
26	+	P003-000310	VALVE THROTTLE	ACCELERATEUR DE VALVE	1	
27	+	P003-002380	SCREW	VIS	1	
28	+	P003-005470	SHAFT ASY, CHOKE	HAMPE D'ETRANGLEMENT ASY	1	
29	+	123114-38830	SCREW	VIS	1	
30	+	P003-001790	VALVE, CHOKE	VALVE D'ETRANGLEMENT	1	
31	+	123135-10630	SPRING, CHOKE FRICT.	RESSORT DE FRICTION D'ETRANGLEMENT	1	
32	+	123136-10630	BALL, CHOKE FRICTION	BALLE DE FRICTION D'ETRANGLEMENT	1	
33	+	123130-02960	SCREW	VIS	4	

# RESERVOIR A ESSENCE

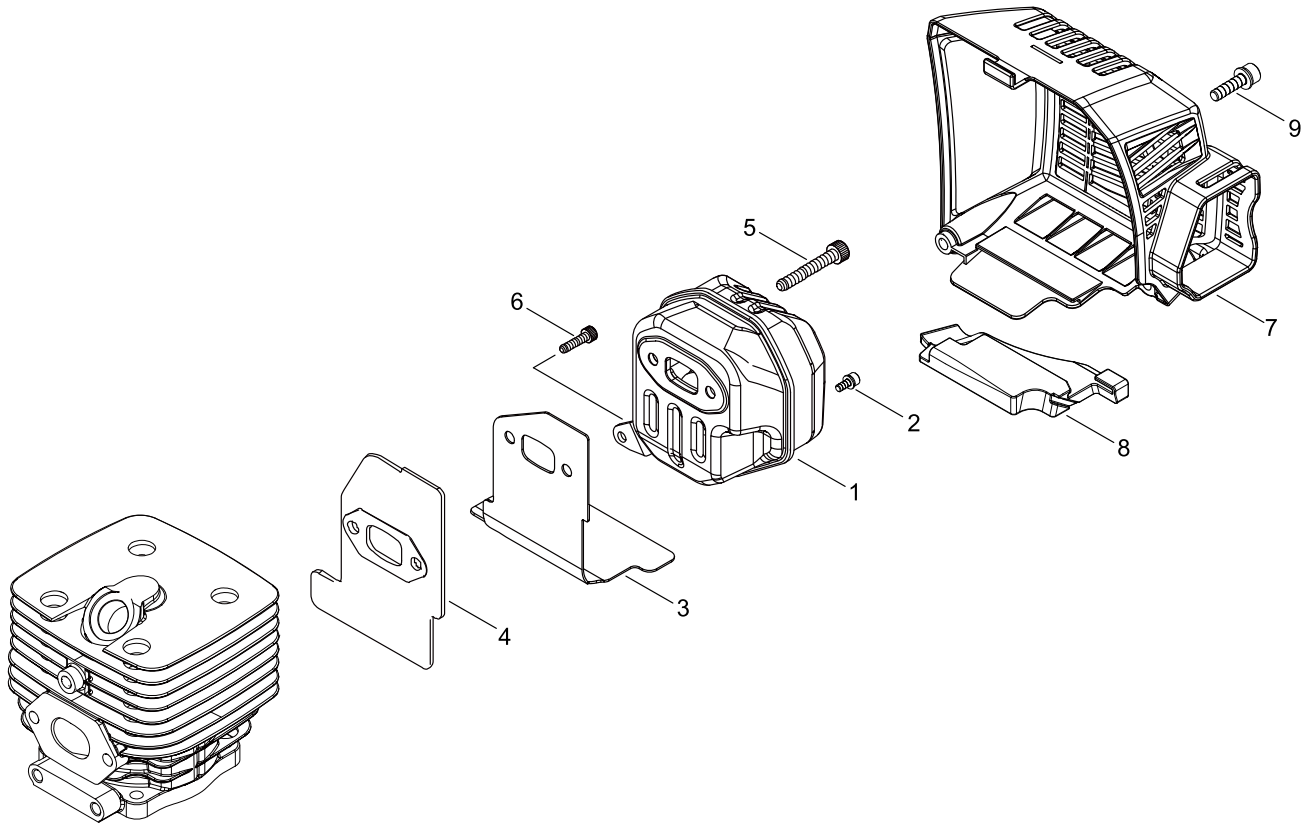


## RESERVOIR A ESSENCE

N° clé	Nv (+)	N° de pièce	Description(EN)	Descriptions de la pièce	Quantité	Standard
1		A350-002310	TANK, FUEL	RESERVOIR A ESSENCE	1	
2		P021-012210	CAP,FUEL ASY	BOUCHON FUEL ASY	1	
3	+	131016-55830	GASKET, FUEL CAP	JOINT DE BOUCHON FUEL	1	
4	+	A365-000060	CONNECTOR,CAP	MAILLON DE BOUCHON	1	L=123
5		132115-56230	GROMMET, FUEL	OEILLET FUEL	1	
6		V471-002170	PIPE	TUYAU	1	3*5*230
7		A369-000001	STRAINER, FUEL	PASSOIRE DE CARBURANT	1	125-528
8		V490-001240	CLIP	ATTACHE	1	
9		131300-56431	VENT ASSEMBLY, FUEL	PURGE DE CARBURANT ASY	1	
10		V137-000000	GROMMET,FUEL	OEILLET FUEL	1	
11		V186-000510	JOINT,PIPE	JOINT DU TUYAU	1	



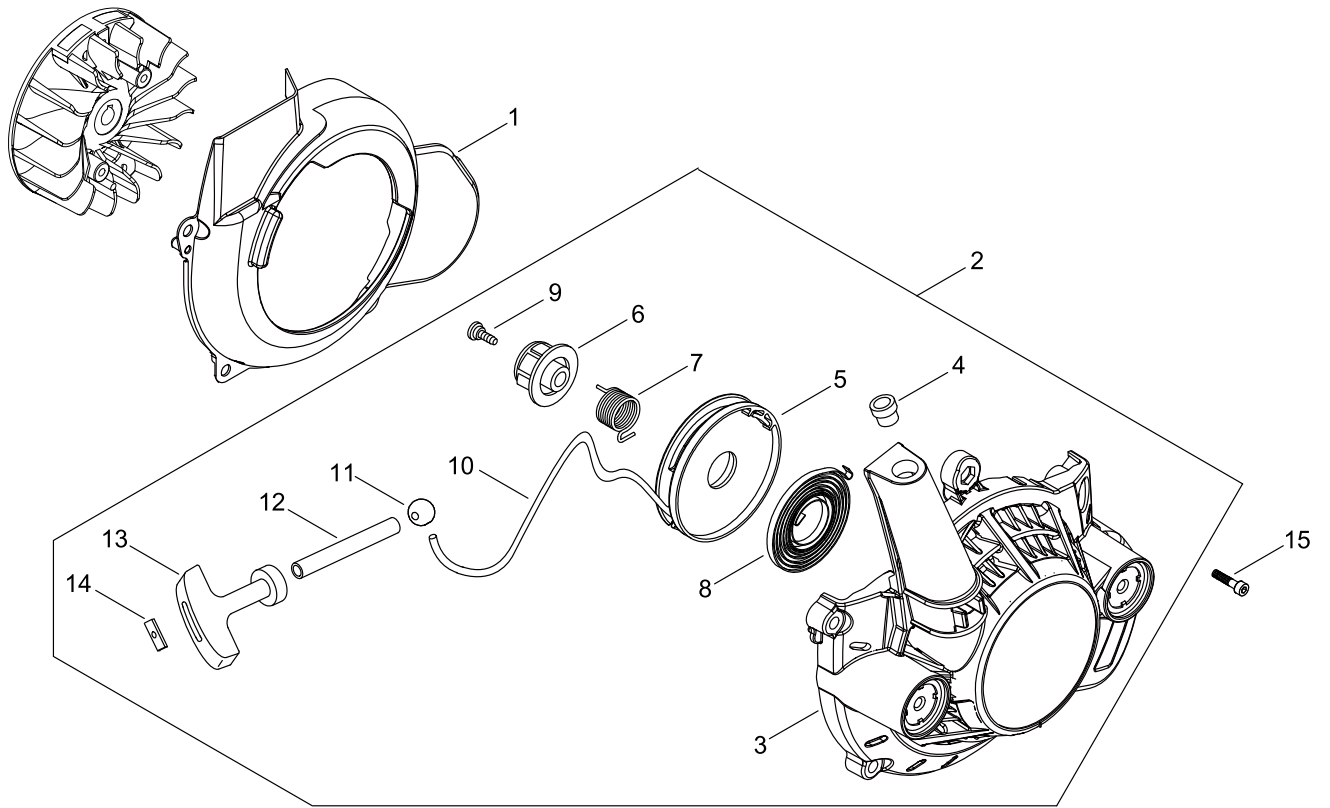
SILENCIEUX



## SILENCIEUX

N° clé	Nv (+)	N° de pièce	Description(EN)	Descriptions de la pièce	Quantité	Standard
1		A300-001850	MUFFLER, EXHAUST	SILENCIEUX D'ECHAPPEMENT	1	ID:2150
2		V804-000030	BOLT, TORX 4	BOULON EN CROIX	1	TB-4*8 10.9
3		V104-002170	GASKET,EXHAUST	JOINT D'ECHAPPEMENT	1	NP7002 T:1.0
4		V104-002030	GASKET,EXHAUST	JOINT D'ECHAPPEMENT	1	
5		V806-000050	BOLT, TORX 6	BOULON EN CROIX	2	TB-6*20 12.9
6		V805-000300	BOLT, TORX 5	BOULON EN CROIX	1	TB-5*12 12.9
7		A320-001000	COVER,MUFFLER	COUVERCLE SILENCIEUX	1	
8		V541-000540	SEAL	SCEAU	1	
9		V805-000260	BOLT, TORX 5	BOULON EN CROIX	2	TB5*25 10.9

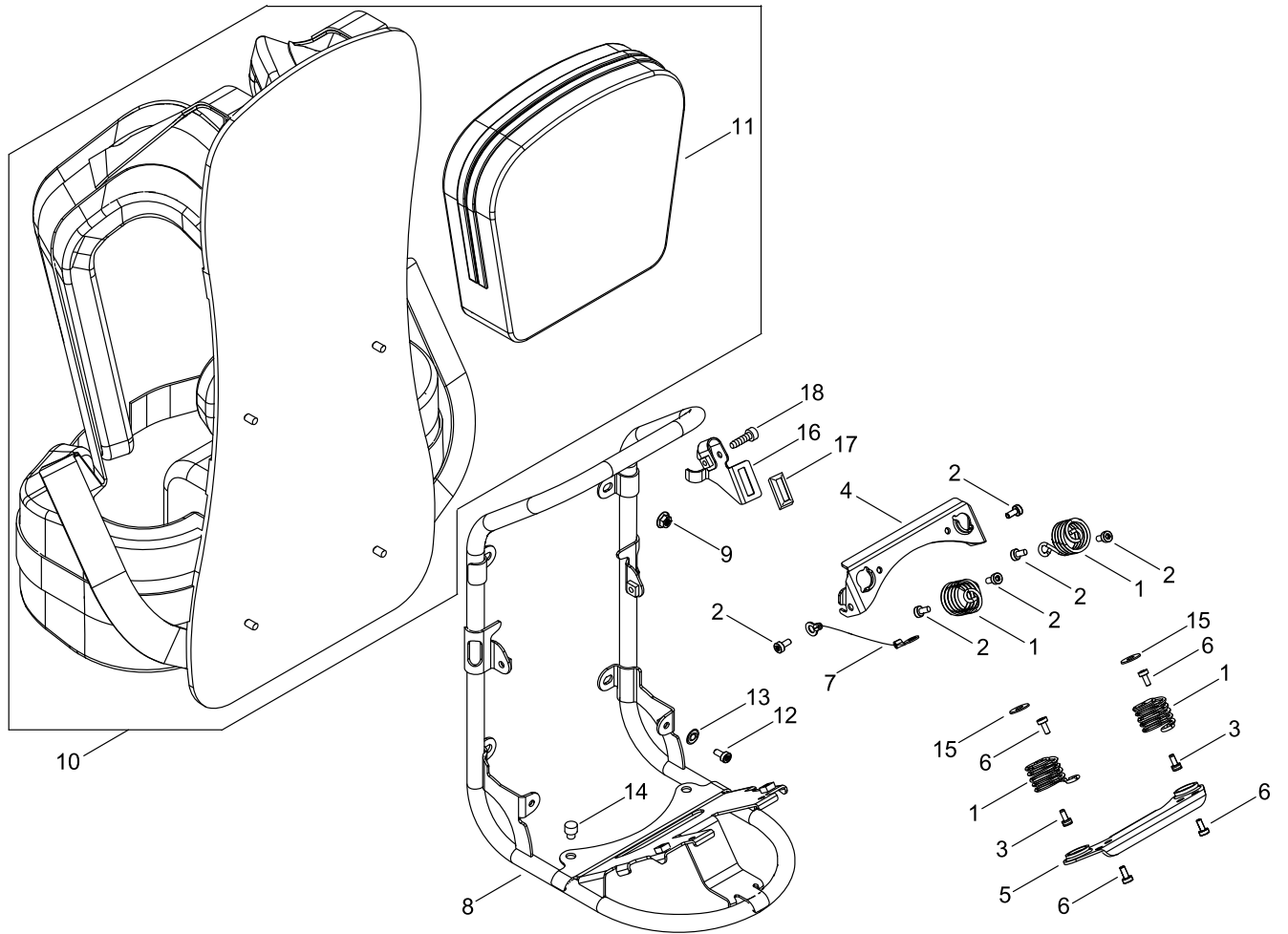
# LANCEUR A RAPPEL



## LANCEUR A RAPPEL

N° clé	Nv (+)	N° de pièce	Description(EN)	Descriptions de la pièce	Quantité	Standard
1		A172-002600	COVER,FAN	COUVRE-VENTILATEUR	1	
2		A051-003170	STARTER,RECOIL ASY	DEMARREUR DE RECOL ASY	1	
3	+	P022-042440	STARTER CASE	BOITIER DEMARREUR	1	
4	+	177227-42030	GUIDE, ROPE	GUIDE CORDE	1	
5	+	P022-023140	DRUM, STARTER	TAMBOUR DEMARREUR	1	
6	+	P022-033830	CAM	CAME	1	
7	+	P022-042450	SPRING DAMPER	SPRING DAMPER	1	
8	+	P022-042460	SPRING SPIRAL	SPRING SPIRAL	1	
9	+	P022-023110	SCREW	VIS	1	
10	+	P022-042470	ROPE STARTER	ROPE STARTER	1	
11	+	177272-10120	STOPPER	BUTEE	1	
12	+	V471-003161	PIPE	TUYAU	1	7*11*75 BLACK
13	+	177228-27030	GRIP, STARTER	PRISE DEMARREUR	1	
14	+	P022-037670	STOPPER, ROPE	BUTEE DE CORDE	1	
15		V835-000030	BOLT, TORX 5	BOULON EN CROIX	4	TB-5*20 10.9

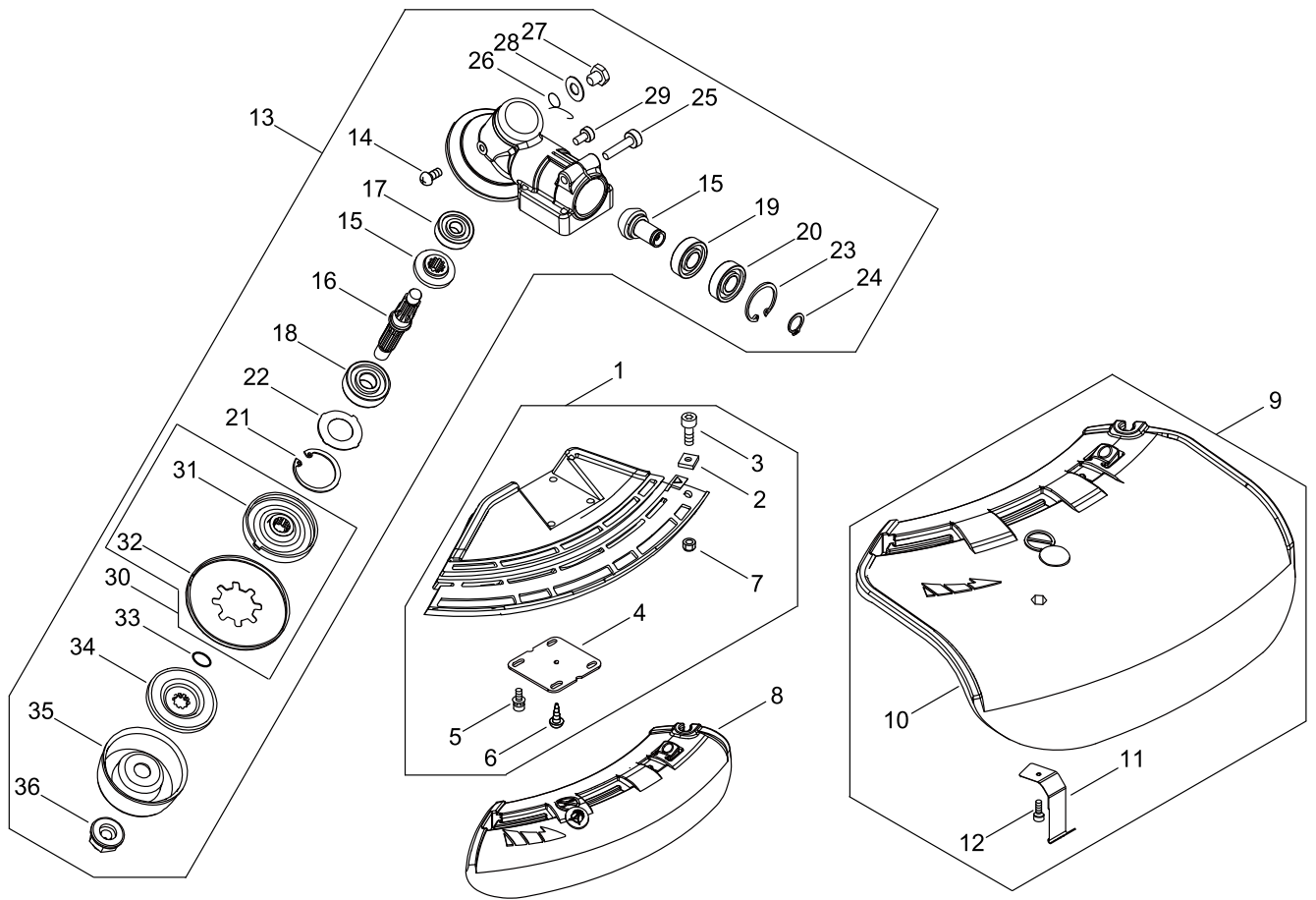
# HARNAIS DE SAC A DOS



## HARNAIS DE SAC A DOS

N° clé	Nv (+)	N° de pièce	Description(EN)	Descriptions de la pièce	Quantité	Standard
1		V450-000330	SPRING,COMPRESSION	RESSORT DE COMPRESSION	4	
2		V805-000140	BOLT, TORX 5	BOULON EN CROIX	6	TB-5*12 10.9
3		V805-000000	BOLT, TORX 5	BOULON EN CROIX	2	TT-5*16 DG 10.9
4		V456-000350	HOLDER,SPRING	SUPPORT DU RESSORT	1	
5		V456-000340	HOLDER,SPRING	SUPPORT DU RESSORT	1	
6		V805-000140	BOLT, TORX 5	BOULON EN CROIX	4	TB-5*12 10.9
7		C617-000770	STOPPER	BUTEE	1	
8		C620-000490	FRAME, BACKPACK	CADRE DE SAC A DOS	1	
9		900516-00005	NUT, FRANGE 5	ECROU DE BRIDE	4	5
10		C061-000700	HARNESS,ASM BACKPACK	HARNAIS DE SAC A DOS ASY	1	
11	+	X698-000140	TOOL,CASE	OUTIL BOITIER	1	240X70X220 ECHO
12		V805-000150	BOLT, TORX 5	BOULON EN CROIX	2	TB-5*16 10.9
13		177214-02830	WASHER	RONDELLE	2	5.2*16*1.0T
14		V420-001790	CUSHION	COUSSIN	2	
15		177214-02830	WASHER	RONDELLE	2	5.2*16*1.0T
16		V423-000140	HOLDER,CUSHION	SUPPORT DE COUSSIN	1	T1.5 M5
17		V420-003960	CUSHION	COUSSIN	1	
18		V805-000170	BOLT, TORX 5	BOULON EN CROIX	1	TB-5*25 10.9

# BOITIER D'ENGRENAGES, PROTECTION

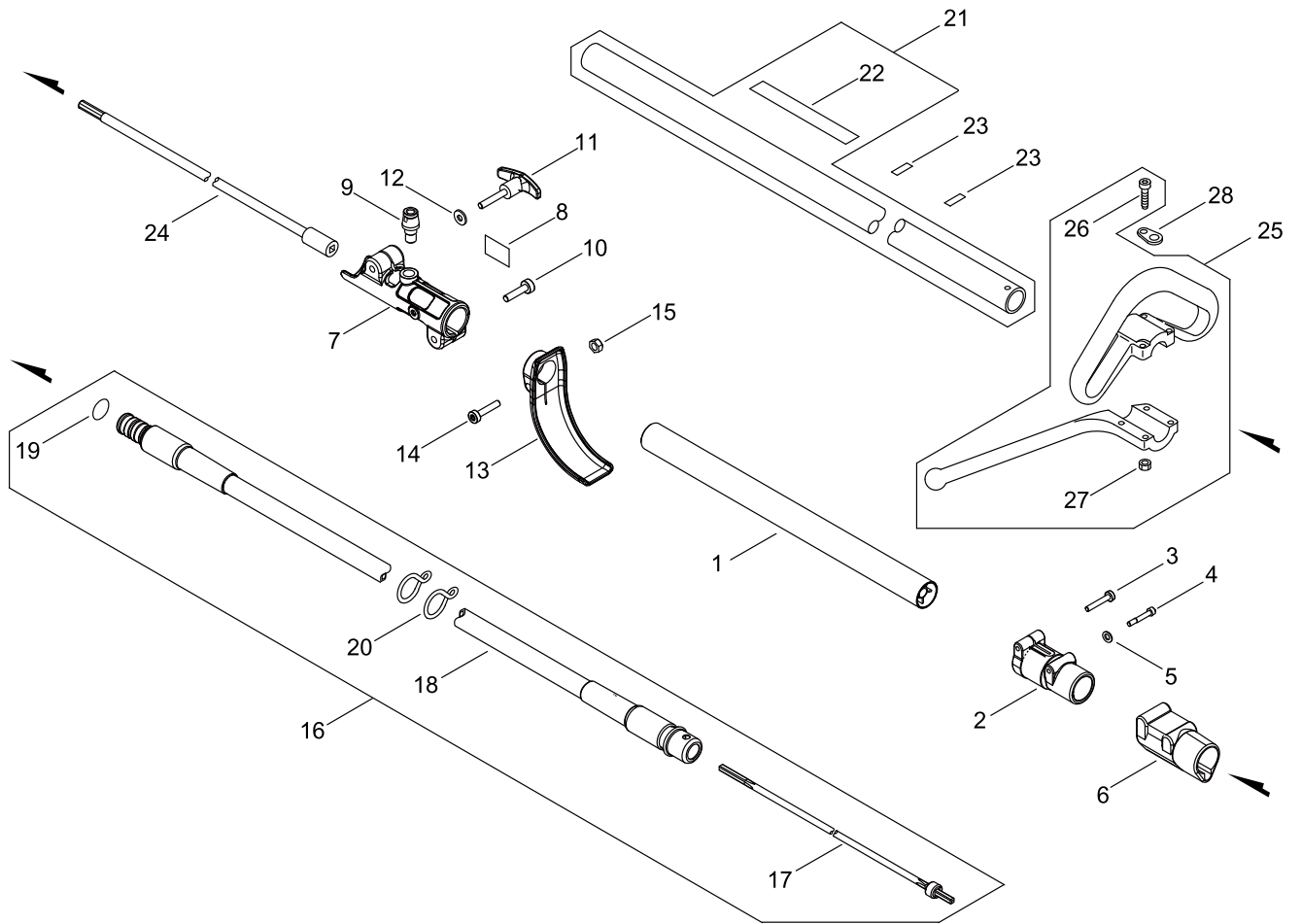


## BOITIER D'ENGRENAGES, PROTECTION

N° clé	Nv (+)	N° de pièce	Description(EN)	Descriptions de la pièce	Quantité	Standard
1		P021-050810	SHIELD BLADE ASY	SHIELD BLADE ASY	1	
2	+	900565-00005	NUT	ECROU	1	5
3	+	V805-000170	BOLT, TORX 5	BOULON EN CROIX	1	TB-5*25 10.9
4	+	C552-000200	PLATE, SHIELD	PLAQUE PROTECTION	1	
5	+	V805-000260	BOLT, TORX 5	BOULON EN CROIX	4	TB5*25 10.9
6	+	91316-04010	SCREW	VIS	1	M4*10
7	+	900562-00005	NUT, LOCK	ECROU DE SERRURE	1	5
8		C550-000551	SHIELD, BLADE	PROTECTION LAME	1	
9		P021-041320	SHIELD ASY, BLADE	PROTECTION LAME ASY	1	
10	+	C550-000570	SHIELD, BLADE	PROTECTION LAME	1	
11	+	C554-000030	KNIFE, CORD	LAME CORDE	1	17INCH
12	+	V805-000150	BOLT, TORX 5	BOULON EN CROIX	1	TB-5*16 10.9
13		P021-041342	CASE, GEAR	CARTER D'ENGRENAGE	1	
14	+	900220-04006	SCREW 4*6	VIS	1	4*6
15	+	610300-56930	GEAR SET	SET D'ENGRENAGE	1	
16	+	610310-56933	SHAFT, P.T.O.	HAMPE P.T.O.	1	12*10*1
17	+	900810-00629	BEARING, BALL 629	ROULEMENT DE BALLON	1	629
18	+	900812-06201	BEARING, BALL 6201	ROULEMENT DE BALLON	1	6201DDU(LLU)
19	+	900800-06001	BEARING, BALL 6001	ROULEMENT DE BALLON	1	6001
20	+	900803-06001	BEARING, BALL 6001	ROULEMENT DE BALLON	1	6001Z
21	+	900702-00032	CIRCLIP 32	BAGUE DE FREIN	1	CR-32
22	+	610444-56830	WASHER	RONDELLE	1	
23	+	900702-00028	CIRCLIP 28	BAGUE DE FREIN	1	CR-28
24	+	900701-00012	CIRCLIP 12	BAGUE DE FREIN	1	CS-12
25	+	V806-000100	BOLT, TORX 6	BOULON EN CROIX	1	TB-6*30 10.9
26	+	V452-001310	SPRING, TORSION	RESSORT DE TORSION	1	
27	+	610434-50031	BOLT 8*8	BOULON	1	M8*8
28	+	900603-50008	WASHER	RONDELLE	1	8.5*18*0.8T
29	+	V805-000130	BOLT, TORX 5	BOULON EN CROIX	1	TB-5*10 10.9
30	+	610313-52932	FIXTURE, BLADE	FIXTURE LAME	1	
31	++	610313-52132	FIXTURE, BLADE	FIXTURE LAME	1	
32	++	610352-56830	PLATE, CUP	PLAQUE DE COUPE	1	
33	+	900720-00012	O-RING 12	ANNEAU-O	1	P-12
34	+	610314-52130	PLATE, ADAPTER (L)	ADAPTATEUR DE PLAQUE	1	
35	+	699229-56830	PLATE, COVER	PLAQUE COUVERCLE	1	
36	+	610320-52130	NUT 10	ECROU	1	



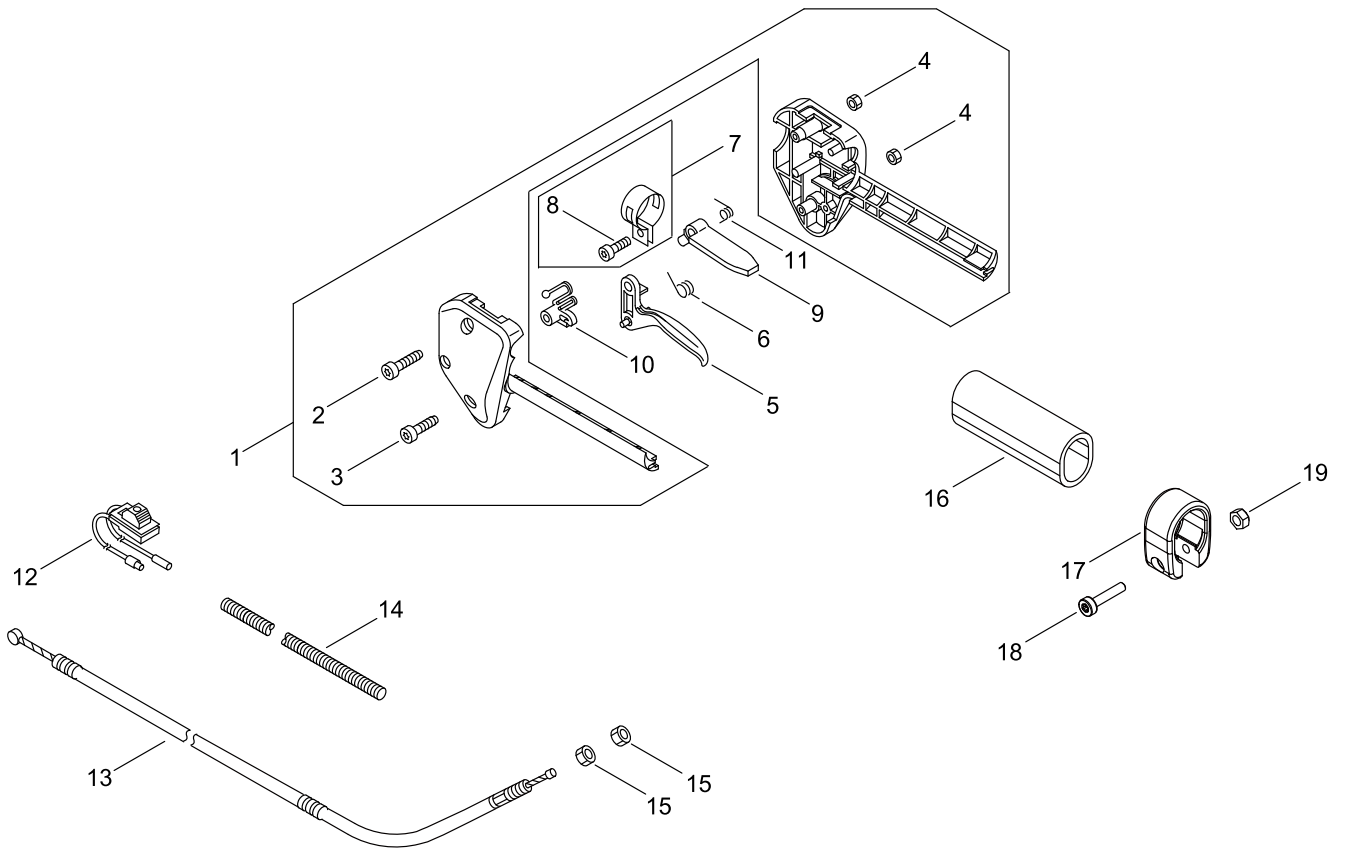
# TUYAU PRINCIPAL, POIGNEE



## TUYAU PRINCIPAL, POIGNEE

N° clé	Nv (+)	N° de pièce	Description(EN)	Descriptions de la pièce	Quantité	Standard
1		C050-002960	PIPE,MAIN	TUYAU PRINCIPAL	1	25X320XT1.2
2		C510-000290	COUPLING, MAIN PIPE	TUYAU DE COUPLAGE PRINCIPAL	1	
3		V805-000050	BOLT, TORX 5	BOULON EN CROIX	1	TB-5*30 10.9
4		V203-002300	BOLT,5	BOULON	1	M5*30
5		900600-00005	WASHER 5	RONDELLE	1	5
6		C483-000010	BOOT,CONNECTOR	BOTTE CONNECTEUR	1	
7		C510-000300	COUPLING, MAIN PIPE	TUYAU DE COUPLAGE PRINCIPAL	1	
8		890160-42230	LABEL, CAUTION	LABEL ATTENTION	1	
9		178302-56630	LATCH ASSY	LOQUET ASY	1	
10		V806-000020	BOLT, TORX 6	BOULON EN CROIX	1	TB-6*25 10.9
11		V299-000620	KNOB,FASTENER	POMMEAU ATTACHE	1	M6*L30
12		V304-000160	WASHER	RONDELLE	1	
13		A248-000050	GUARD, LEVER	GARDE DU LEVIER	1	
14		V805-000160	BOLT, TORX 5	BOULON EN CROIX	1	TB-5*20 10.9
15		900500-00005	NUT 5	ECROU	1	5
16		C057-000300	FLEX SHAFT,ASM	HAMPE SOUPLE ASY	1	
17	+	C506-000460	SHAFT,FLEXIBLE	HAMPE FLEXIBLE	1	
18	+	C508-000090	COVER,FLEX SHAFT	COUVERCLE DE HAMPE SOUPLE	1	
19	++	900720-00018	O-RING 18	ANNEAU-O	1	P-18
20	+	300318-56330	HOOK	CROCHET	2	9*30
21		P021-050630	MAIN PIPE ASY	TUYAU PRINCIPAL ASY	1	
22	+	890617-43130	LABEL,CAUTION	LABEL ATTENTION	1	
23		890152-04930	LABEL, CAUTION	LABEL ATTENTION	2	
24		C504-001280	SHAFT, DRIVE	HAMPE D'ENTRAINEMENT	1	8*1140
25		P021-050660	FRONT HANDLE ASY	POIGNEE AVANT ASY	1	
26	+	V805-000060	BOLT, TORX 5	BOULON EN CROIX	4	TB-5*35 10.9
27	+	900500-00005	NUT 5	ECROU	4	5
28		300515-07130	PLATE, ROPE	PLAQUE CORDE	1	

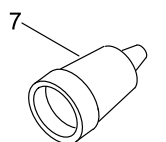
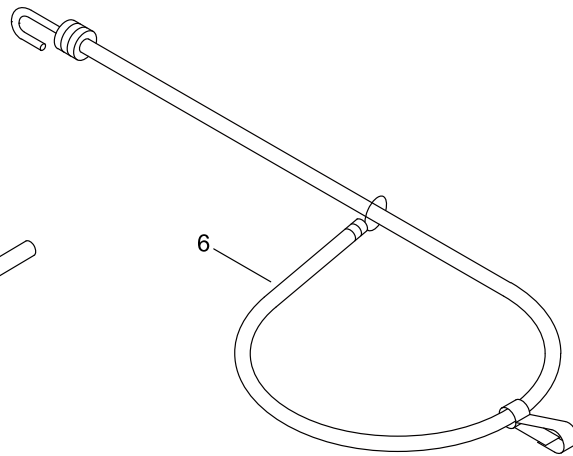
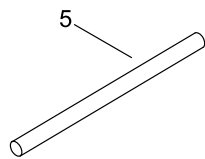
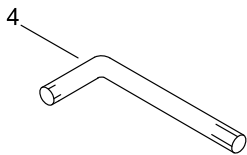
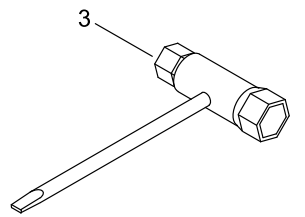
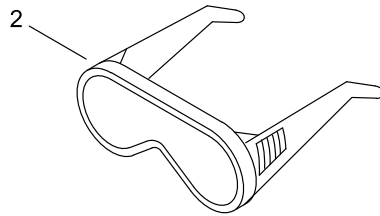
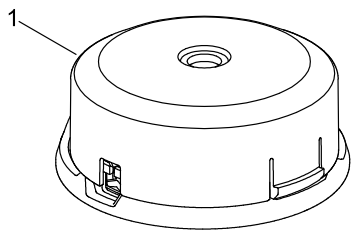
# ACCELERATEUR



## ACCELERATEUR

N° clé	Nv (+)	N° de pièce	Description(EN)	Descriptions de la pièce	Quantité	Standard
1		P021-050640	TRIGGER HOLDER SET	TRIGGER HOLDER SET	1	
2	+	V805-000060	BOLT, TORX 5	BOULON EN CROIX	1	TB-5*35 10.9
3	+	V805-000170	BOLT, TORX 5	BOULON EN CROIX	1	TB-5*25 10.9
4	+	900500-00005	NUT 5	ECROU	2	5
5		C450-000990	CONTROL, THROTTLE	COMMANDE D'ACCELERATION	1	
6		178043-42230	SPRING, THR. RETURN	RESSORT DE RAPPEL D'ACCELERATEUR	1	
7		P021-050650	BAND ASY	BAND ASY	1	
8	+	V805-000150	BOLT, TORX 5	BOULON EN CROIX	1	TB-5*16 10.9
9		178090-52632	LOCKOUT, T. CONTROL	CONTROLE DE VERROUILLAGE T	1	
10		178012-52630	LOCKOUT, THROTTLE	VERROUILLAGE D'ETRANGLEMENT	1	
11		178013-52630	SPRING, THR. LOCK	RESSORT DE VERROUILLAGE D'ETRANGLEMENT	1	
12		A440-002760	SWITCH, ON OFF	COMMUNTEUR ALLUME/ETEINT	1	
13		V430-004930	CABLE,BOWDEN	CABLE BOWDEN	1	
14		V475-008800	TUBE	TUBE	1	7*1250
15		900502-00006	NUT 6 (3N)	ECROU	2	3N6
16		C403-000140	GRIP, HANDLE	PRISE POIGNEE	1	L129.5*28
17		610272-52130	BAND	BANDE	1	
18		V805-000260	BOLT, TORX 5	BOULON EN CROIX	1	TB5*25 10.9
19		900500-00005	NUT 5	ECROU	1	5

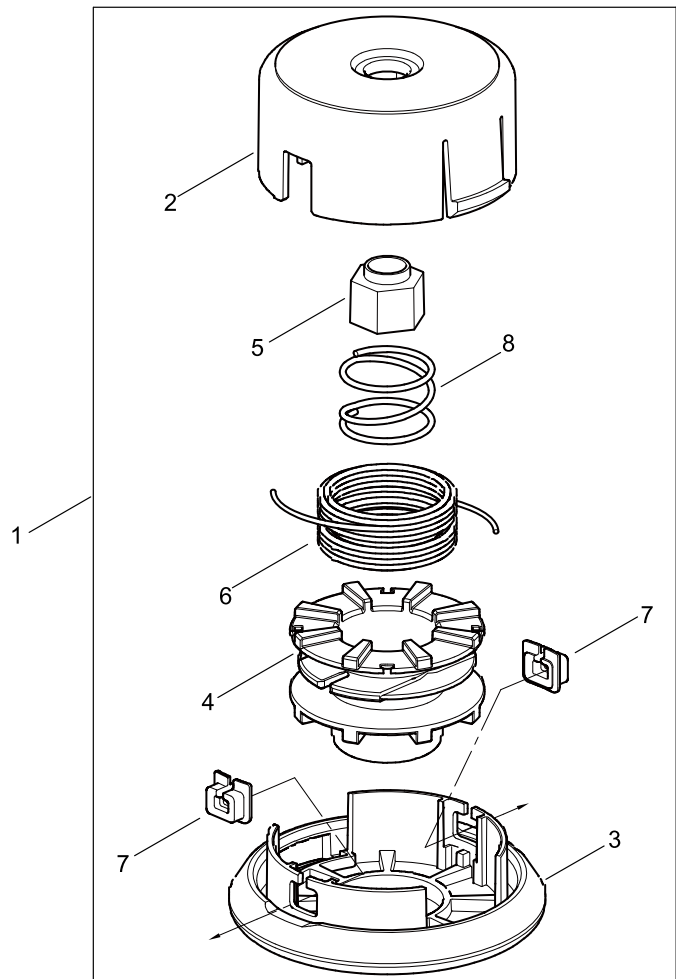
# ACCESSOIRES



## ACCESSOIRES

N° clé	Nv (+)	N° de pièce	Description(EN)	Descriptions de la pièce	Quantité	Standard
1		X047-001180	CUTTER,ASM LINE	LAME A LIGNE ASY	1	Z-5/M10L
2		X690-000080	GOGGLE	LUNETTES	1	SI CHINA, Z87.1
3		X602-000020	TOOL,WRENCH	OUTIL CLE	1	17*19 L200
4		X605-000170	TOOL,L WRENCH	CLE L	1	
5		X606-000080	TOOL,BAR	OUTIL BARRE	1	5*120
6		300500-07131	ROPE, ELASTIC	CORDE ELASTIQUE	1	
7		C525-000070	CAP,MAIN PIPE	BOUCHON DU TUYAU PRINCIPAL	1	

# COUTEAU A LIGNE DE NYLON



## COUTEAU A LIGNE DE NYLON

N° clé	Nv (+)	N° de pièce	Description(EN)	Descriptions de la pièce	Quantité	Standard
1		X047-001180	CUTTER,ASM LINE	LAME A LIGNE ASY	1	Z-5/M10L
2	+	P022-035000	HOUSING	BOITIER	1	
3	+	P022-010410	COVER	COUVERCLE	1	
4	+	P022-010400	BOBBIN	BOBINOT	1	
5	+	P022-023180	NUT	ECROU	1	
6	+	P022-010380	NYLON CODE	TIGE DE NYLON	1	
7	+	P022-000710	EYELET	OEILLET	2	T4
8	+	P022-010370	SPRING	RESSORT	1	



# INDEXE DES PIÈCES NUMERIQUES

N° de pièce	Descriptions de la pièce	Page	N° de pièce	Descriptions de la pièce	Page	N° de pièce	Descriptions de la pièce	Page
100015-32330	KOLBENSTIFT SICHERUNGSRING	2	178013-52630	DROSSELKlappe SPERRFEDER	26	900812-06201	KUGELLAGER	22
100142-12330	SCHEIBENFEDER	6	178043-42230	DROSSELKlappe RUCKHOLFEDER	26	91316-04010	SCHRAUBE	22
100213-00310	OLDICHTUNG	4	178090-52632	DROSSELKLAPPENSTE- UERUNG VERRIEGELUNG	26	92105-08000	FLANSCH MUTTER	6
123110-03930	PUMPENABDECKUNG SCHRAUBE	12	178302-56630	RIEGEL-ZUSAMMENBAU	24	94025-06001	KUGELLAGER	8
123112-15030	PUMPENMEMBRAN	12	300318-56330	HAKEN	24	94060-06001	KUGELLAGER	8
123113-47530	DROSSELKlappe RUCKHOLFEDER	12	300500-07131	GUMMISEIL	28	94063-06001	KUGELLAGER	8
123114-38830	SCHRAUBE	12	300515-07130	SEIL PLATTE	24	A011-001350	ZUSAMMENBAU KURBELWELLE	2
123122-03660	MESSHEBEL FEDER	12	437217-20760	LEITUNG	10	A021-004220	MEMBRAN VERGASER	10
123123-03930	MESSHEBEL	12	610272-52130	BAND	26	A021-004220	MEMBRAN VERGASER	12
123125-15030	KRAFTSTOFFPUMPE FLACHDICHTUNG	12	610300-56930	GETRIEBE-SATZ	22	A051-003170	ZUGSTARTER- ZUSAMMENBAU	18
123126-10631	EINLASS SIEB	12	610310-56933	ZAPFWELLE	22	A101-000690	KOLBENRING	2
123127-03930	DROSSELKlappe WELLE CLIP	12	610313-52132	MESSERBEFESTIGUNG	22	A130-002191	ZYLINDER	2
123130-02960	SCHRAUBE	12	610313-52932	MESSERBEFESTIGUNG	22	A160-002631	ZYLINDERABDECKUNG	2
123133-04260	LEERLAUF STELLFEDER	12	610314-52130	ADAPTERPLATTE	22	A160-002930	ZYLINDERABDECKUNG	2
123134-04260	LEERLAUF STELLSCHRAUBE	12	610320-52130	MUTTER	22	A172-002600	GEBLASEABDECKUNG	18
123135-10630	CHOKE FRIKTIONSFEDER	12	610352-56830	BECHER PLATTE	22	A200-000990	AUFNAHME ISOLATOR	10
123136-10630	CHOKE FRIKTIONSKUGEL	12	610434-50031	BOLZEN	8	A202-000270	AUFNAHMEBALG	10
123137-19830	EINLASS NADELVENTIL	12	610434-50031	BOLZEN	22	A209-000720	ISOLATOR PLATTE	10
123138-03930	MESSHEBEL STIFT	12	610444-56830	RINGSCHLEIBE	22	A209-000740	ISOLATOR PLATTE	4
123139-03930	MESSHEBEL SCHRAUBE	12	699229-56830	ABDECKUNGSPLATTE	22	A209-000840	ISOLATOR PLATTE	10
123140-27230	MESSMEMBRAN FLACHDICHTUNG	12	890152-04930	WARNHINWEIS ETIKETT	24	A225-000690	LUFTFILTERGEHAUSE	10
123142-03930	M-MEMBRAN ABDECKUNG	12	890160-42230	WARNHINWEIS ETIKETT	24	A226-000361	LUFTFILTER ELEMENT	10
123146-10631	BLINDSTOPFEN	12	890617-43130	WARNHINWEIS ETIKETT	24	A226-001740	LUFTFILTER ELEMENT	10
123149-54230	RINGSCHLEIBE	12	900220-04006	SCHRAUBE	22	A227-000040	ELEMENT PLATTE	10
123173-07930	CLIP	12	900500-00005	MUTTER	24	A244-000290	PREVENT PLATE	10
123181-39130	ANFULLPUMPE	10	900500-00005	MUTTER	26	A248-000050	HEBEL SCHUTZVORRICHTUNG	24
131016-55830	KRAFTSTOFFTANKDECKEL FLACHDICHTUNG	14	900502-00006	MUTTER	26	A300-001850	ABGASSCHALLDAMPFER	16
131300-56431	KRAFTSTOFF LUFTUNG ZUSAMMENBAU	14	900516-00005	FLANSCH MUTTER	20	A320-001000	SCHALLDAMPFERABDE- CKUNG	16
132115-56230	KRAFTSTOFF TULLE	14	900562-00005	SICHERUNGSMUTTER	22	A350-002310	KRAFTSTOFFTANK	14
156110-04920	BUCHSE	4	900565-00005	MUTTER	22	A365-000060	DECKEL ANSCHLUSS	14
156110-04920	BUCHSE	6	900600-00005	RINGSCHLEIBE	24	A369-000001	KRAFTSTOFFSIEB	14
156114-07320	TULLE	6	900603-50008	RINGSCHLEIBE	22	A409-001210	MAGNETROTOR	6
159116-21231	KLEMME	4	900701-00012	SICHERUNGSRING	8	A411-001480	ZUNDSPULE	6
159116-21231	KLEMME	8	900701-00012	SICHERUNGSRING	22	A425-000000	ZUNDKERZE	6
177214-02830	RINGSCHLEIBE	20	900702-00028	SICHERUNGSRING	8	A426-000010	ZUNDKERZENANSCHLUSS	6
177227-42030	SEILUHRUNG	18	900702-00028	SICHERUNGSRING	22	A427-000060	ZUNDKERZE DECKEL	6
177228-27030	STARTERGRIF	18	900702-00032	SICHERUNGSRING	22	A429-000090	DECKEL ABDECKUNG	6
177247-04630	KLINKE ZWISCHENSTUCK	6	900720-00012	O-RING	22	A440-002760	EIN-/AUS-SCHALTER	26
177272-10120	STOPPER	18	900720-00018	O-RING	24	A514-000280	KLINKE	6
178012-52630	DROSSELKLAPPENSPERRE	26	900800-06001	KUGELLAGER	22	A552-000450	KUPPLUNGSNABE	8
			900803-06001	KUGELLAGER	22	A553-000170	KUPPLUNGSHABEL	8
			900804-06001	KUGELLAGER	8	A556-001730	KUPPLUNGSTROMMEL	8
			900810-00629	KUGELLAGER	22	A557-000190	KUPPLUNGSWELLE	8
			900810-36202	KUGELLAGER	4			

# INDEXE DES PIÈCES NUMERIQUES

N° de pièce	Descriptions de la pièce	Page	N° de pièce	Descriptions de la pièce	Page	N° de pièce	Descriptions de la pièce	Page
A566-000230	KUPPLUNG FEDER	8	P021-050540	GETRIEBEGEHAUSE- ZUSAMMENBAU	8	V423-000140	DAMPFUNG HALTER	20
A570-000340	KUPPLUNGSGEHAUSE	8	P021-050630	HAUPTLEITUNGS- ZUSAMMENBAU	24	V430-004930	BOWDENZUG	26
C050-002960	HAUPTLEITUNG	24				V450-000330	KOMPRESSIONSFEDER	20
C057-000300	FLEXIBLE WELLE ZUSAMMENBAU	24	P021-050640	TRIGGER HOLDER SET	26	V452-001310	DREHFEDER	22
C061-000700	TRAGEGESTELLGURTS- SYSTEM ZUSAMMENBAU	20	P021-050650	BAND ASY	26	V452-001471	DREHFEDER	6
			P021-050660	VORDERER HEBEL ZUSAMMENBAU	24	V453-000230	FLACHFEDER	8
C403-000140	HEBEL GRIFF	26	P021-050810	SHIELD BLADE ASY	22	V456-000340	FEDER HALTER	20
C450-000990	DROSSELKLAPPE STEUERUNG	26	P022-000710	OSE	30	V456-000350	FEDER HALTER	20
			P022-010370	FEDER	30	V471-000550	LEITUNG	10
C483-000010	ANSCHLUSSMANSCHETTE	24	P022-010380	NYLONFADEN	30	V471-000740	LEITUNG	4
C487-000410	KABELHALTER	10	P022-010400	ROLLE	30	V471-001300	LEITUNG	10
C504-001280	ANTRIEBSWELLE	24	P022-010410	ABDECKUNG	30	V471-002170	LEITUNG	14
C506-000460	FLEXIBLE WELLE	24	P022-023110	SCHRAUBE	18	V471-003161	LEITUNG	18
C508-000090	FLEXIBLE WELLE ABDECKUNG	24	P022-023140	STARTERWALZE	18	V475-007540	ROHR	6
			P022-023180	MUTTER	30	V475-007550	ROHR	6
C510-000290	HAUPTLEITUNGSKUPPLUNG	24	P022-033830	NOCKE	18	V475-008080	ROHR	4
C510-000300	HAUPTLEITUNGSKUPPLUNG	24	P022-035000	GEHAUSE	30	V475-008080	ROHR	6
C525-000070	HAUPTLEITUNGSDECKEL	28	P022-037670	SEIL STOPPER	18	V475-008800	ROHR	26
C537-000000	BOOT, GEAR CASE	8	P022-042440	STARTERGEHAUSE	18	V485-002331	ZULEITUNG	6
C550-000551	MESSERSCHUTZ	22	P022-042450	SPRING DAMPER	18	V485-002570	ZULEITUNG	6
C550-000570	MESSERSCHUTZ	22	P022-042460	SPRING SPIRAL	18	V490-000510	CLIP	10
C552-000200	SCHUTZPLATTE	22	P022-042470	ROPE STARTER	18	V490-001240	CLIP	14
C554-000030	KABELMESSER	22	V000-000240	KEGELRAD-SATZ	8	V541-000540	DICHTUNG	16
C617-000770	STOPPER	20	V100-000790	ZYLINDER FLACHDICHTUNG	2	V556-000000	NADEL LAGER	2
C620-000490	TRAGEGESTELL RAHMEN	20	V102-000260	KURBELGEHAUSE FLACHDICHTUNG	4	V609-000000	MOTOR STIFT	2
P003-000310	VENTIL DROSSELKLAPPE	12	V103-000500	AUFNAHME FLACHDICHTUNG	10	V804-000030	TORX-BOLZEN	16
P003-001790	CHOKEVENTIL	12				V804-000040	TORX-BOLZEN	8
P003-001850	MESSMEMBRAN	12	V103-001610	AUFNAHME FLACHDICHTUNG	10	V805-000000	TORX-BOLZEN	20
P003-002270	NADEL	12				V805-000050	TORX-BOLZEN	24
P003-002380	SCHRAUBE	12	V103-001620	AUFNAHME FLACHDICHTUNG	10	V805-000060	TORX-BOLZEN	24
P003-005020	WELLE ZUSAMMENBAU DROSSELKLAPPE	12	V104-002030	AUSPUFFFLACHDICHTUNG	16	V805-000060	TORX-BOLZEN	26
P003-005120	SCHRAUBE	12	V104-002170	AUSPUFFFLACHDICHTUNG	16	V805-000130	TORX-BOLZEN	22
P003-005450	PUMPENABDECKUNGS- ZUSAMMENBAU	12	V137-000000	KRAFTSTOFF TULLE	14	V805-000140	TORX-BOLZEN	6
P003-005460	DREHGELENK	12	V186-000500	ROHRVERBINDER	10	V805-000140	TORX-BOLZEN	8
P003-005470	CHOKEWELLEN- ZUSAMMENBAU	12	V186-000510	ROHRVERBINDER	14	V805-000140	TORX-BOLZEN	20
			V203-002300	BOLZEN BOLZEN	24	V805-000150	TORX-BOLZEN	6
P021-012210	KRAFTSTOFFTANKDECKEL- ZUSAMMENBAU	14	V253-000100	SCHRAUBE	10	V805-000150	TORX-BOLZEN	20
P021-041320	MESSERSCHUTZ ZUSAMMENBAU	22	V299-000620	BEFESTIGUNGSKNOPF	24	V805-000150	TORX-BOLZEN	22
			V304-000160	RINGSCHLEIBE	24	V805-000150	TORX-BOLZEN	26
P021-041342	GETRIEBE	22	V308-000100	RINGSCHLEIBE	2	V805-000160	TORX-BOLZEN	8
P021-047120	KURBELGEHAUSE	4	V357-000200	BUND	8	V805-000160	TORX-BOLZEN	24
P021-047380	LUFTFILTERKLAPPE- ZUSAMMENBAU	10	V376-001980	ABSTANDHALTER	8	V805-000170	TORX-BOLZEN	20
			V420-001790	DAMPFUNG	20	V805-000170	TORX-BOLZEN	22
P021-050440	KOLBEN-BAUSATZ	2	V420-003960	DAMPFUNG	20	V805-000170	TORX-BOLZEN	26
P021-050530	KUPPLUNG ZUSAMMENBAU	8				V805-000180	TORX-BOLZEN	4

# INDEXE DES PIÈCES NUMERIQUES

N° de pièce	Descriptions de la pièce	Page
V805-000210	TORX-BOLZEN	2
V805-000220	TORX-BOLZEN	8
V805-000260	TORX-BOLZEN	16
V805-000260	TORX-BOLZEN	22
V805-000260	TORX-BOLZEN	26
V805-000300	TORX-BOLZEN	16
V805-000320	TORX-BOLZEN	8
V805-000330	TORX-BOLZEN	10
V806-000020	TORX-BOLZEN	24
V806-000050	TORX-BOLZEN	16
V806-000100	TORX-BOLZEN	22
V835-000000	TORX-BOLZEN	2
V835-000000	TORX-BOLZEN	4
V835-000010	TORX-BOLZEN	10
V835-000030	TORX-BOLZEN	18
V855-000000	TORX-BOLZEN	10
X047-001180	MAHFADEN- ZUSAMMENBAU	28
X047-001180	MAHFADEN- ZUSAMMENBAU	30
X503-013650	MODELL-ETIKETT	2
X547-002860	ECHO-ETIKETT	2
X602-000020	SCHLUSSELWERKZEUG	28
X605-000170	SCHLUSSELWERKZEUG LINKS	28
X606-000080	STANGE WERKZEUG	28
X690-000080	SCHUTZBRILLE	28
X698-000140	GEHAUSE WERKZEUG	20