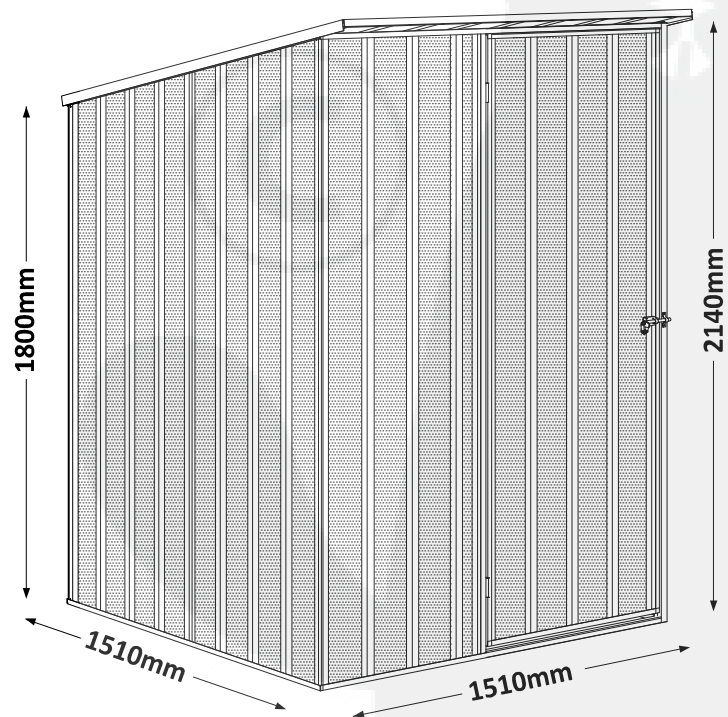
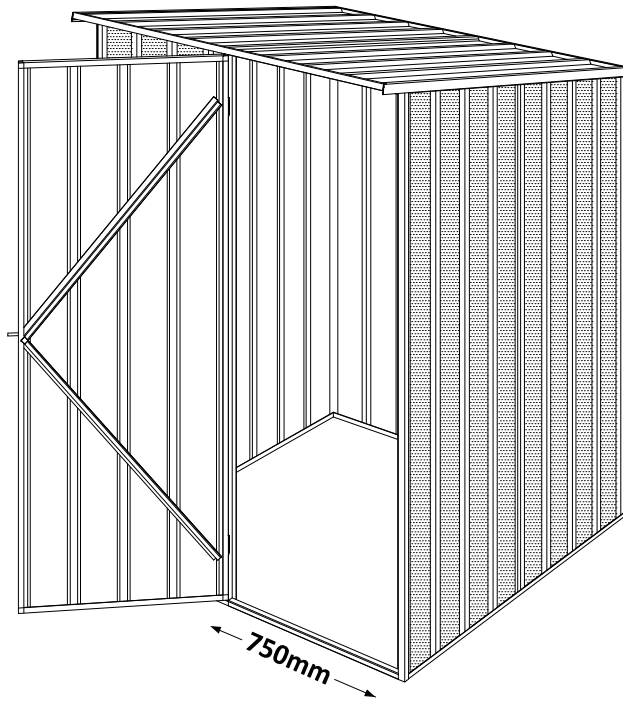
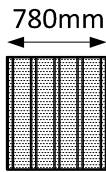
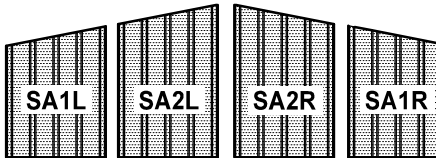
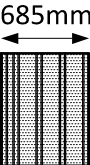


EnduraShed


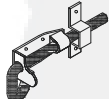
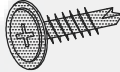
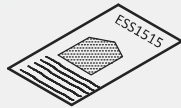
Modèle: ESS1515

Dimensions: 1.51m x 1.51m x 2.14m

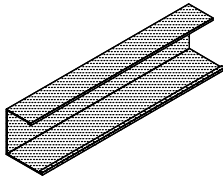
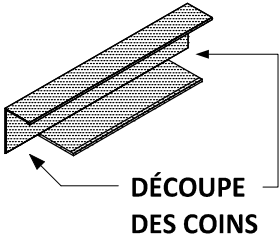
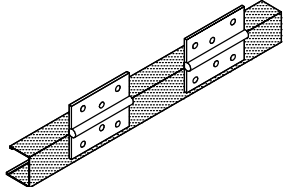
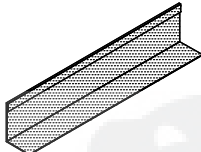
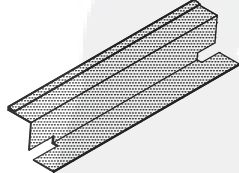
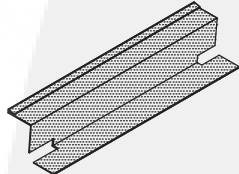
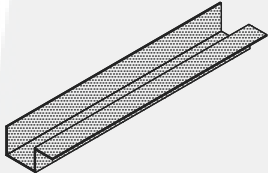


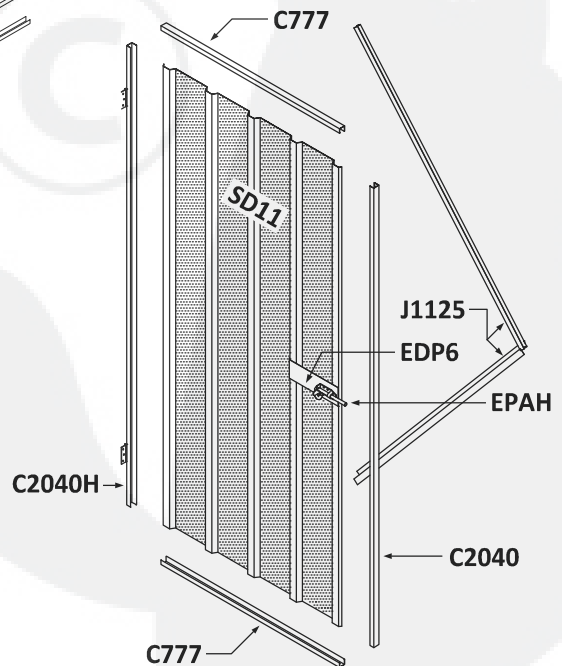
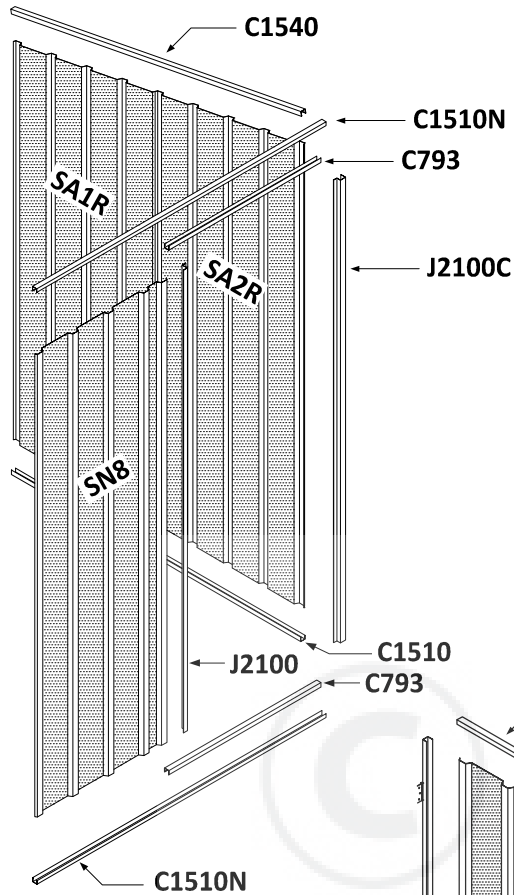
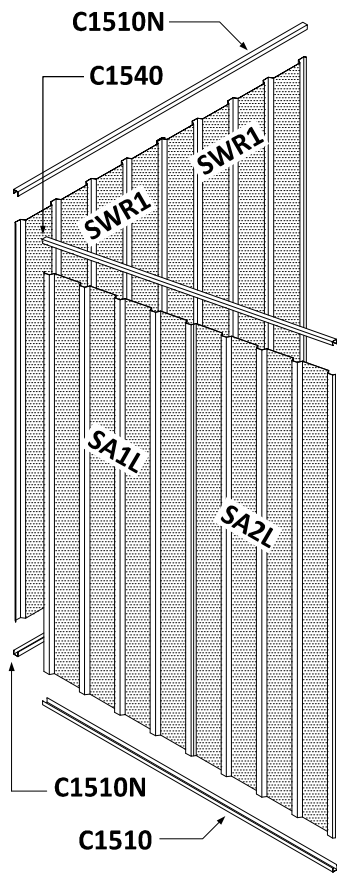
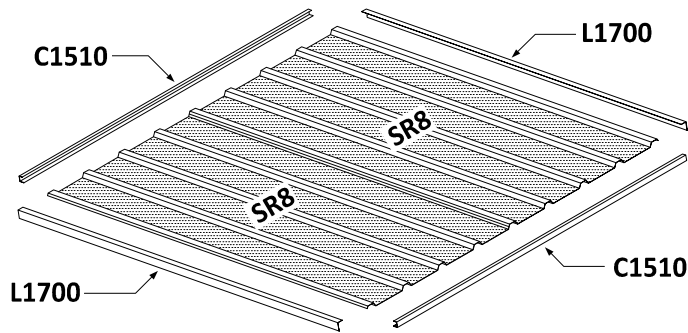
QTÉ	DESCRIPTION	No. DE PIÈCE	DETAILS
2 1 2	1800mm FEUILLE PAROI 2040mm FEUILLE PORTE 1700mm FEUILLE TOITURE	SWR1 SD11 SR8	
4	FEUILLES D'ANGLE	SA1L SA2L SA1R SA2R	 <p>4 FEUILLES 780mm LARGE</p>
1	2100mm FRONT WALL SHEET	SN8	 <p>FEUILLE DE LARGEUR RÉDUITE</p>
1	SACHET D'ACCESSOIRES		

ESS1515 SACHET D'ACCESSOIRES - CONTENU

1	PLAQUE DE PORTE - 6 TROUS	EDP6	
1	VERROU DE PORTE ET MORAILLON	EPAH	
240	VIS AUTOFOREUSES	ESCREW	
1	CONSIGNES DE MONTAGE	ESS1515	

Remarque: Dans la mesure du possible, certains éléments ont été numérotés pour en faciliter l'identification. D'autres éléments non numérotés peuvent être facilement identifiés par leur description, les esquisses fournies et les grandeurs indiquées dans la liste d'emballage, ainsi que dans la présente instruction.

QTÉ	DESCRIPTION	No. DE PIÈCE	DETAILS
1	PROFILÉ EN U 2040mm	C2040	
2	PROFILÉ EN U 793mm	C793	
2	PROFILÉ EN U 1540mm	C1540	
4	PROFILÉ EN U 1510mm	C1510	
2	PROFILÉ EN U 777mm	C777	
4	PROFILÉ EN U 1500mm	C1500N	 <p>DÉCOUPE DES COINS</p>
1	PROFILÉ EN U 2040mm AVEC CHARNIÈRES	C2040H	
2	SOLINS EN L 1700mm	L1700	
1	JAMBAGE 2100mm	J2100	
2	JAMBAGE 1125mm	J1125	
1	JAMBAGE DE PORTE DE COIN 2100mm	J2100C	



VUE ÉCLATÉE DES ÉLÉMENTS

Assemblage en 5 étapes

1. ASSEMBLAGE DU PANNEAU ARRIÈRE
2. ASSEMBLAGE DU PANNEAU LATÉRAL
3. ASSEMBLAGE DU PANNEAU DU TOIT
4. ASSEMBLAGE DE LA PORTE
5. ASSEMBLAGE DU PANNEAU AVANT

AVANT DE COMMENCER!



Faites preuve de sagesse et lisez attentivement les instructions du début à la fin avant de commencer le montage.



Portez des gants et des lunettes de sécurité à tout moment pour protéger vos mains des bords métalliques coupants et vos yeux des projections de petits débris de perçage.



Déballez les cartons, contrôlez tous les composants sur la base de la liste d'emballage des pages précédentes et familiarisez-vous avec eux, puis triezy, séparez et identifiez-les.



18-32 kg (39.7-70.5 lb)

Il est recommandé de travailler à deux lors de la manutention des panneaux du toit et des murs. Portez toujours les panneaux verticalement, avec une personne à chaque bout.



N'essayez pas de manipuler les panneaux s'il y a du vent. De soudaines rafales de vent peuvent endommager les panneaux ou causer des blessures aux personnes.

OUTILS NÉCESSAIRES



PERCEUSE



TOURNEVIS CRUCIFORME



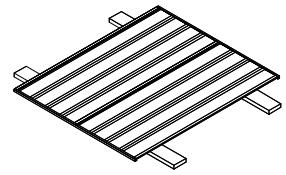
ESCABEAU



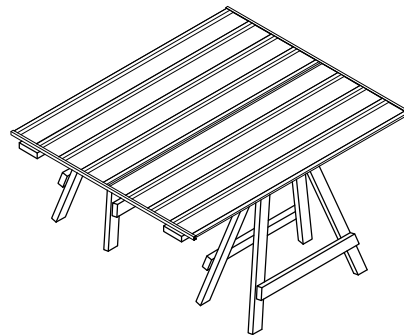
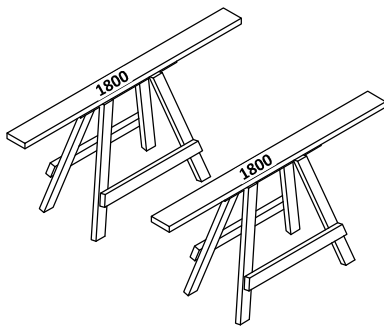
- 3 mm FORET ACIER
- 10 mm FORET ACIER
- 10 mm FORET MAÇONNERIE

LA ZONE DE TRAVAIL

Sélectionnez une zone de travail pour assembler les panneaux. Utilisez des plaques de béton ou placez quelques planches sur le sol.



Vous pouvez aussi utiliser des tréteaux et quatre planches d'une longueur de 3000 et 1800 mm environ. Fixez les planches sur le dessus des tréteaux, vous obtiendrez ainsi une bonne plate-forme de travail, ce qui facilitera le processus de montage des panneaux.

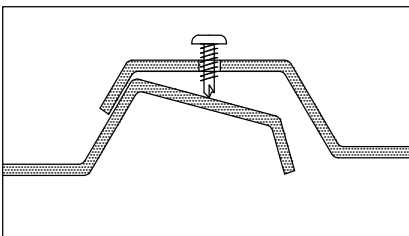


ASSEMBLAGE DES COMPOSANTS

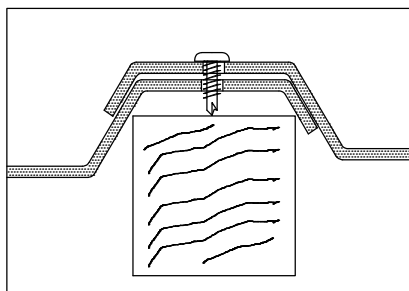


Tous les composants sont assemblés en utilisant les vis autoperceuses fournies. Avec l'aide d'une pointe de tournevis cruciforme insérée dans une perceuse, les vis perceront elles-mêmes chaque trou avant de maintenir et de bloquer les composants.

Réglez la perceuse sur une vitesse modérée, repérez la vis et poussez fermement la perceuse contre le composant afin de créer un point de départ. Maintenez une pression ferme jusqu'à ce que la vis ait percé et réalisé la fixation.



Lorsque vous recouvrez et joignez les plaques ensemble, la vis peut avoir tendance à repousser la deuxième plaque au moment où elle perce la première.



Ajoutez par conséquent un petit bloc de bois sous la plaque du bas de façon à soutenir la pression de perçage et permettre à la vis de percer et de fixer rapidement le deuxième panneau.

ANCRAGE TEMPORAIRE ET PERMANENT

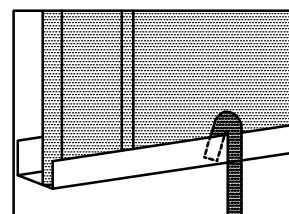
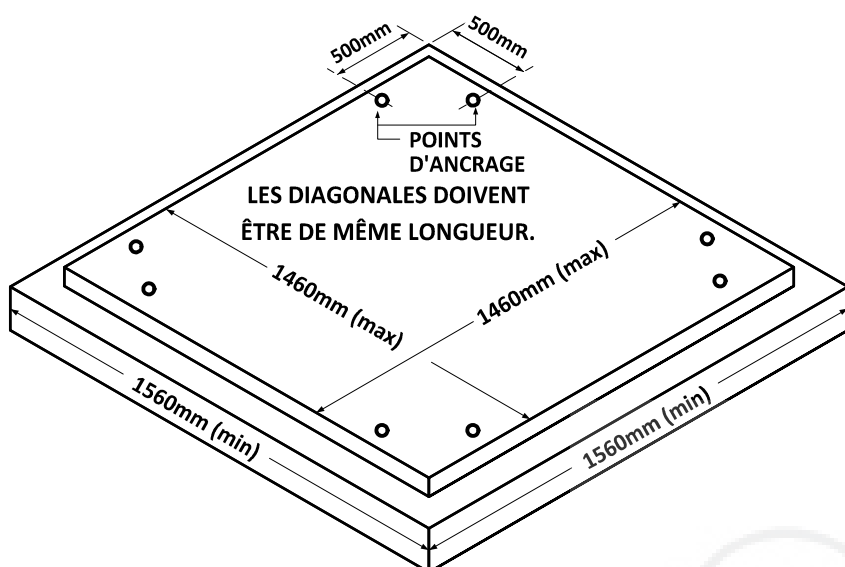
VEUILLEZ NOTER:

Il est essentiel d'ancrer fermement votre EnduraShed juste après son installation. Sinon, il existe des risques de détérioration des panneaux, des biens ou des personnes à la suite de soudaines rafales de vent. Choisissez un terrain plat et procédez comme suit:

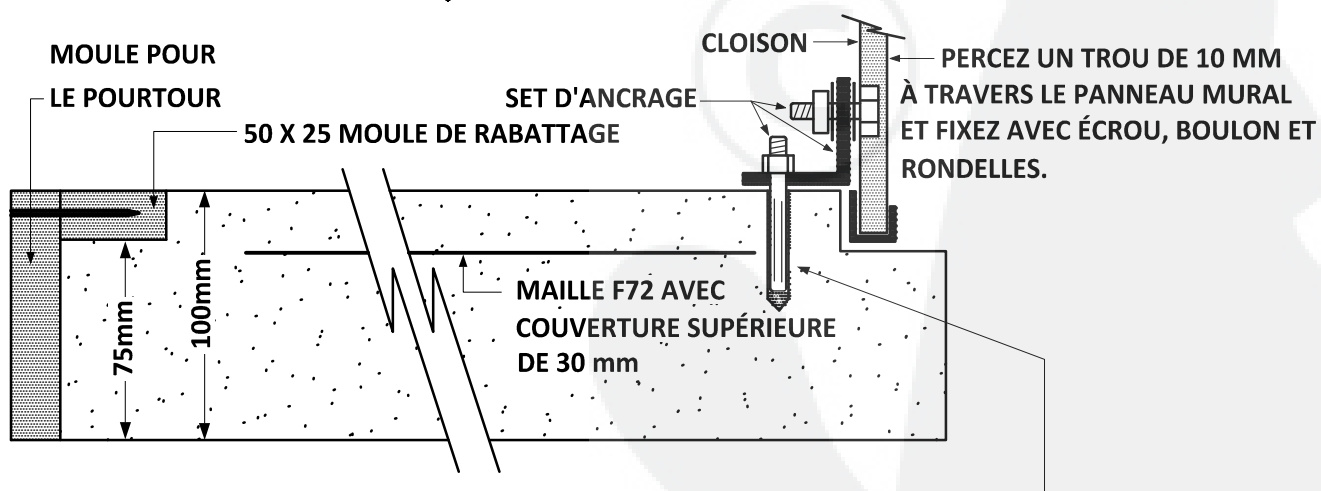
Méthode A: l'abri de jardin peut être ancré dans le sol et une dalle de béton coulée à l'intérieur. Les surfaces en acier doivent être protégées d'un contact direct avec le béton humide (qui a une action corrosive) en collant une bande de plastique de 200 mm de large sur la cloison et en la posant sur 500 mm à partir du mur.

Méthode B: l'abri de jardin peut être ancré sur une dalle de béton existante et conforme en utilisant le kit de fixation sur le béton.

Méthode C: une dalle de béton rabattue comme montré ci-dessous empêchera l'eau de pénétrer sous les murs de l'abri.



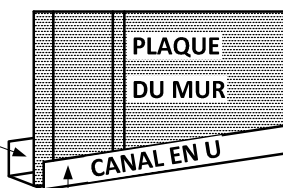
Méthode D: pour un ancrage temporaire à court terme, enfoncez des chevilles d'ancrage galvanisées dans le sol avec le crochet fixé au-dessus du canal du bas.



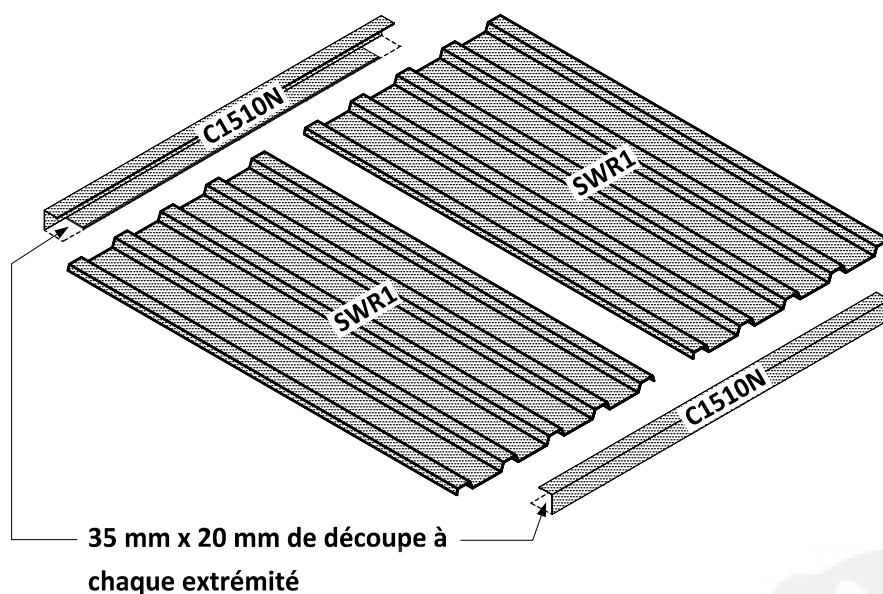
En utilisant un foret de maçonnerie de 10 mm de diamètre, positionnez le support et percez un trou d'ancrage de 60 mm de profondeur dans le béton. Percutez l'ancrage de maçonnerie à travers le support dans le trou d'ancrage jusqu'à ce que la tête d'ancrage s'appuie fermement sur le support. Assurez-vous que l'ancrage atteigne la profondeur requise pour obtenir une stabilité maximale.

ÉTAPE 1. ASSEMBLAGE DU PANNEAU ARRIÈRE

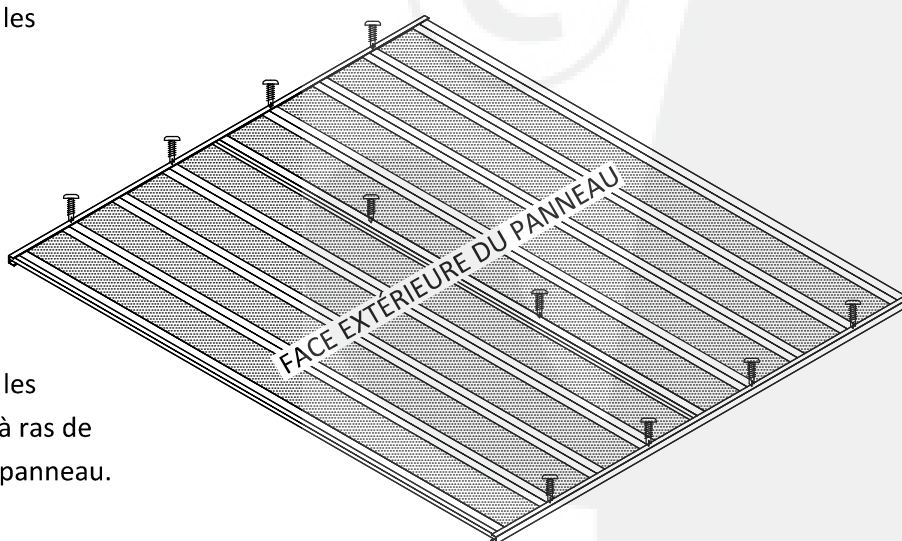
Côté le plus haut (20 mm)
toujours vers l'intérieur de l'abri.



Côté le plus bas (17 mm)
toujours vers l'extérieur de l'abri.

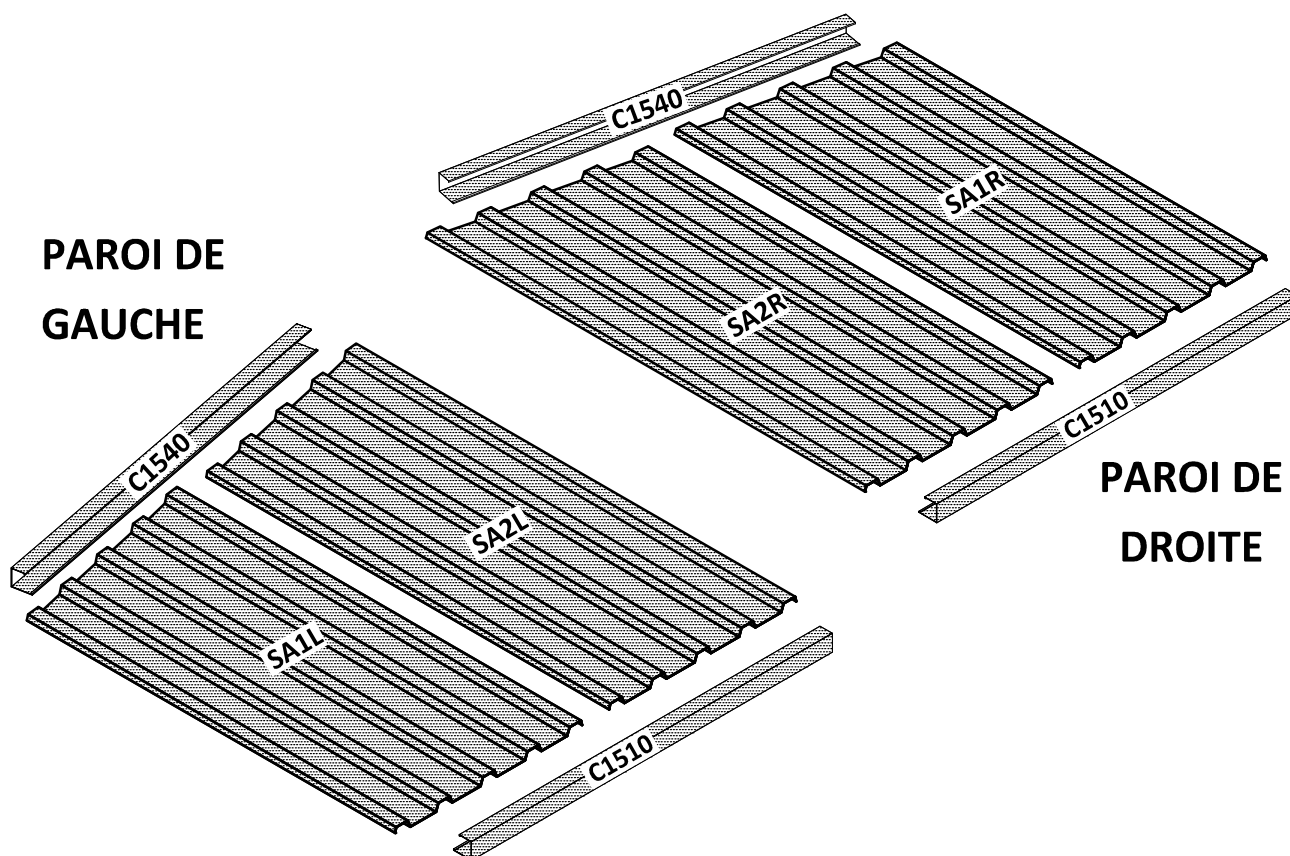


1.1 Faites chevaucher et fixez
les deux plaques ensemble,
puis fixez, comme indiqué, les
deux canaux en U sur les
nervures des plaques.

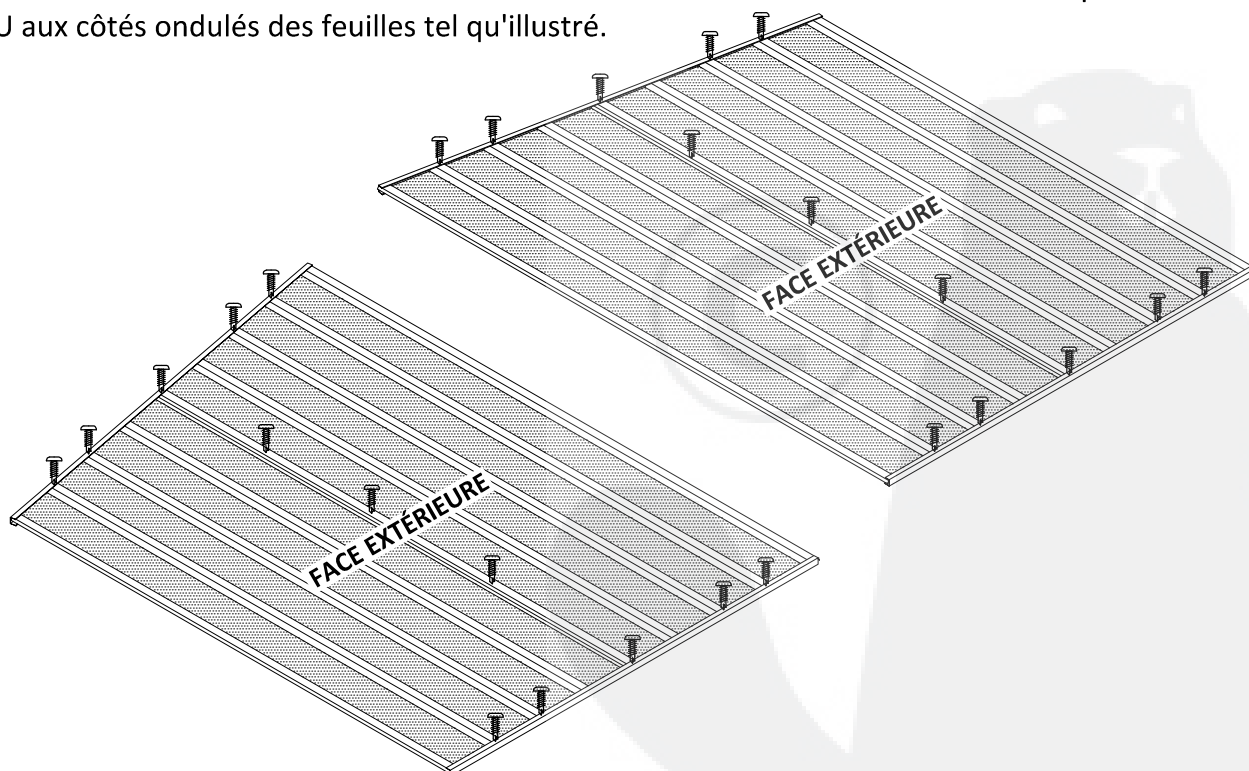


1.2 Assurez-vous que les
canaux en U arrivent à ras de
chaque extrémité du panneau.

ÉTAPE 2. ASSEMBLAGE DES PAROIS LATÉRALES (X 2)



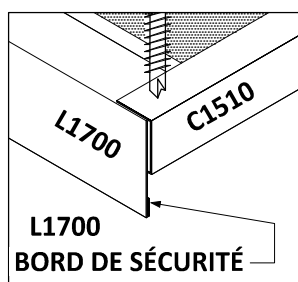
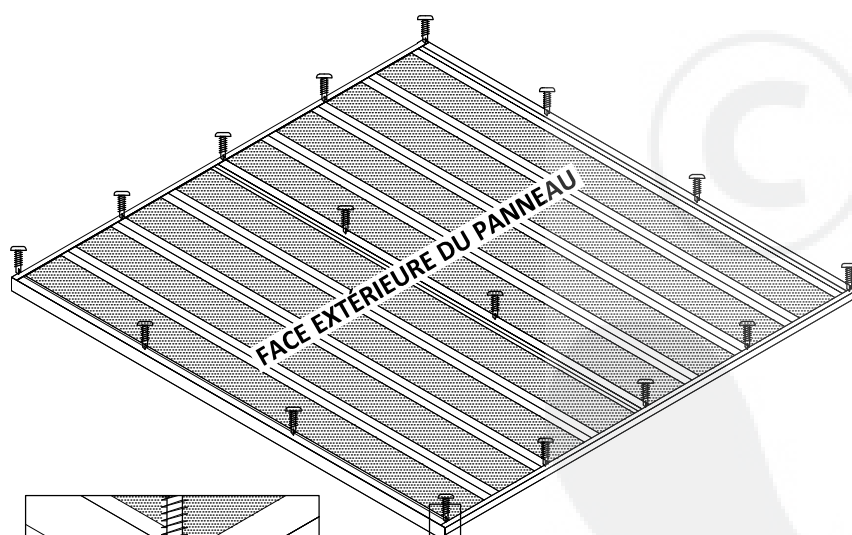
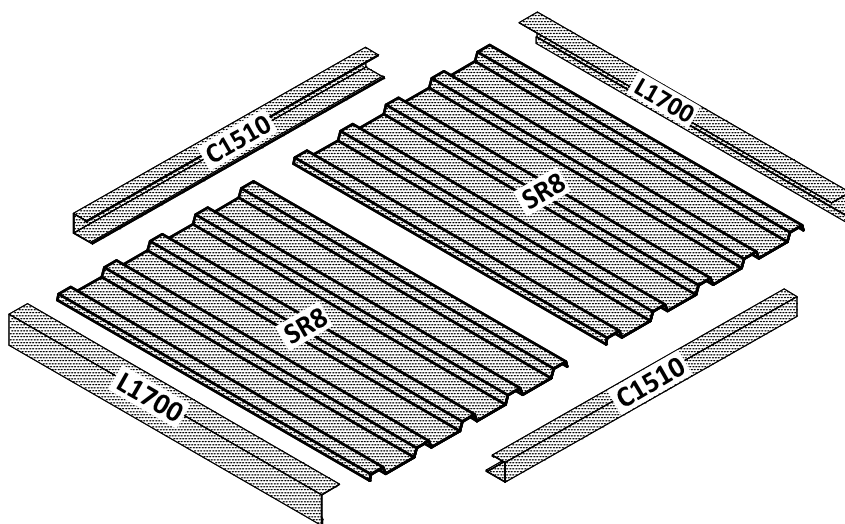
2.1 Faites chevaucher les feuilles et fixez-les l'une à l'autre avant de fixer les deux profilés en U aux côtés ondulés des feuilles tel qu'illustré.



2.2 Veillez à ce que les profilés en U soient alignés avec les extrémités de la paroi.

ÉTAPE 3. ASSEMBLAGE DU PANNEAU DU TOIT

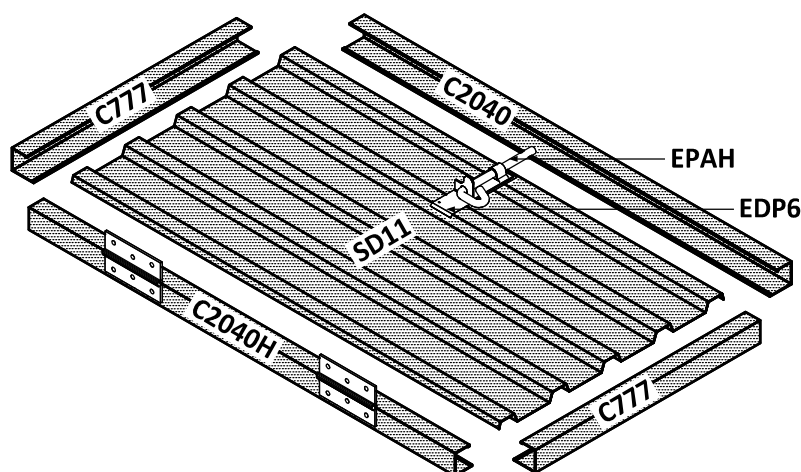
3.1 Faites chevaucher et fixez les deux plaques ensemble, puis positionnez et fixez, comme indiqué ci-dessous, les deux canaux en U ainsi que les deux solins en L sur les nervures de la plaque.



3.2 Positionnez et fixez les deux solins en L. Le solin en L prend place entre le canal en U et la face externe de la plaque.

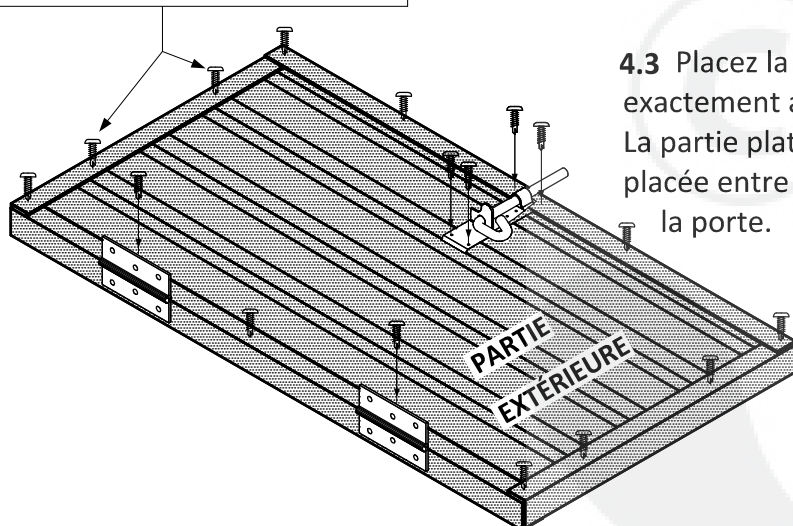
ÉTAPE 4. MONTAGE DE LA PORTE

VEUILLEZ NOTER: Il vous faut faire très attention lorsque vous montez la porte pour qu'une fois en place, elle s'aligne correctement, et s'ouvre et se ferme sans problème. Lors du montage des profilés en U verticaux (C2040H et C2040), assurez-vous constamment qu'ils sont bien accolés aux bords de la feuille de tôle et suivent les lignes verticales de feuille ondulée.



4.1 Fixez les deux profilés en U C777 en n'utilisant que deux vis pour l'instant et vérifiez que les extrémités des profilés en U sont bien alignées avec les coins de la feuille de la porte.

4.2 Mettez les profilés en U C2040H et C2040 en place. Fixez-les au profilé en U C777 à l'aide d'une vis à chaque extrémité.

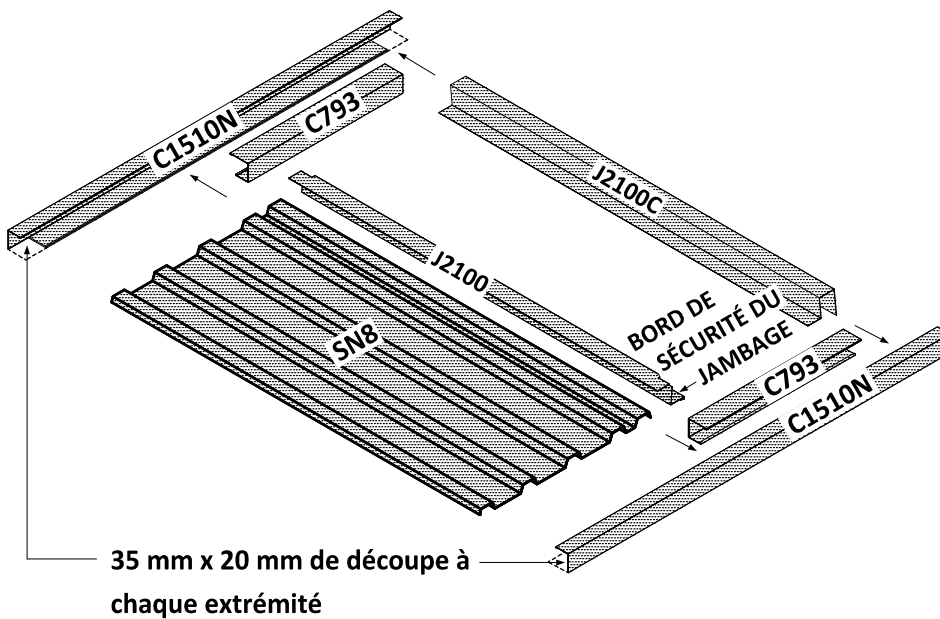


4.3 Placez la plaque de porte et le verrou exactement au milieu du rebord de la porte. La partie plate de la plaque de porte doit être placée entre le profilé en U et la feuille de la porte.

4.4 Assurez-vous que les profilés en U sont placés correctement et qu'ils sont parallèles les uns aux autres. Fixez ensuite toutes les pièces tel qu'illustré.

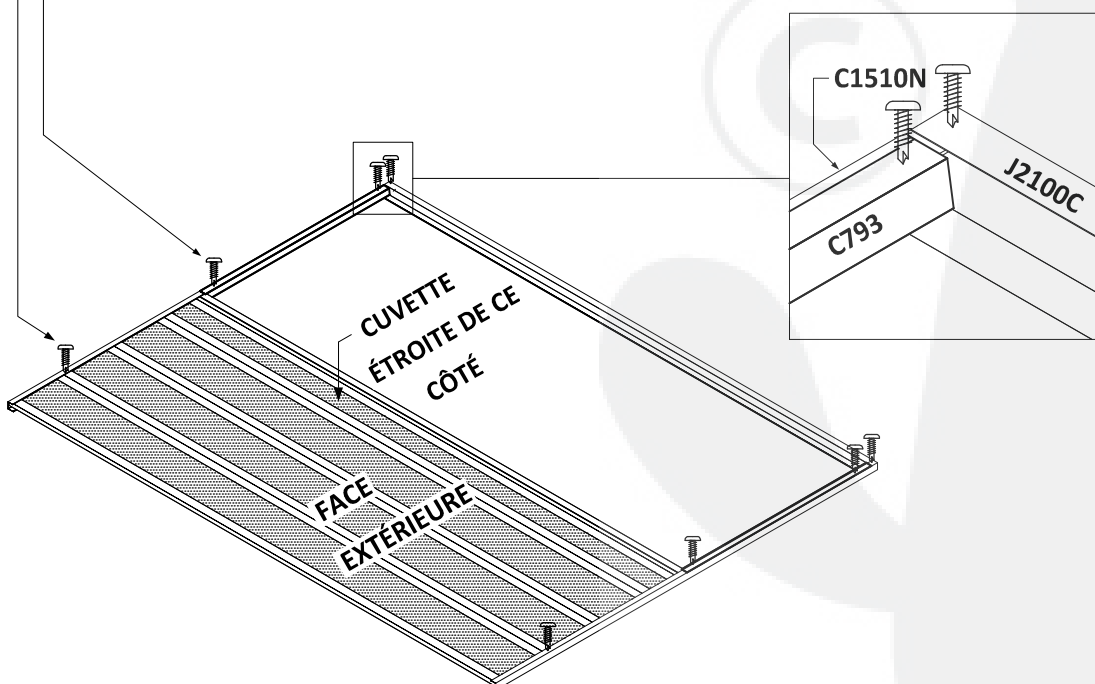
ÉTAPE 5. ASSEMBLAGE DU PANNEAU AVANT

5.1 Disposez tous les composants ci-dessous et assemblez-les ensemble, sans vis pour l'instant.



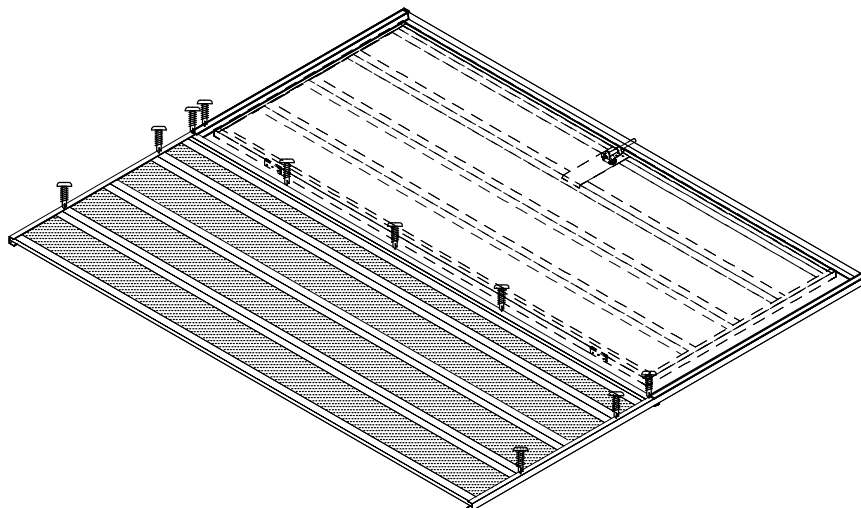
5.2 Fixez les deux canaux en U «C1510N» sur la plaque et le jambage de coin «J2100C» avec une vis à chacun des quatre coins, comme montré ci-dessous.

5.3 Avec le jambage «J2100» en position, inversez et fixez les deux canaux en U «C793» sur les deux canaux en U «C1510N».

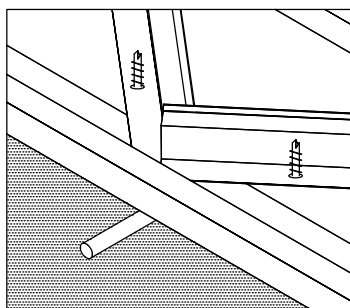
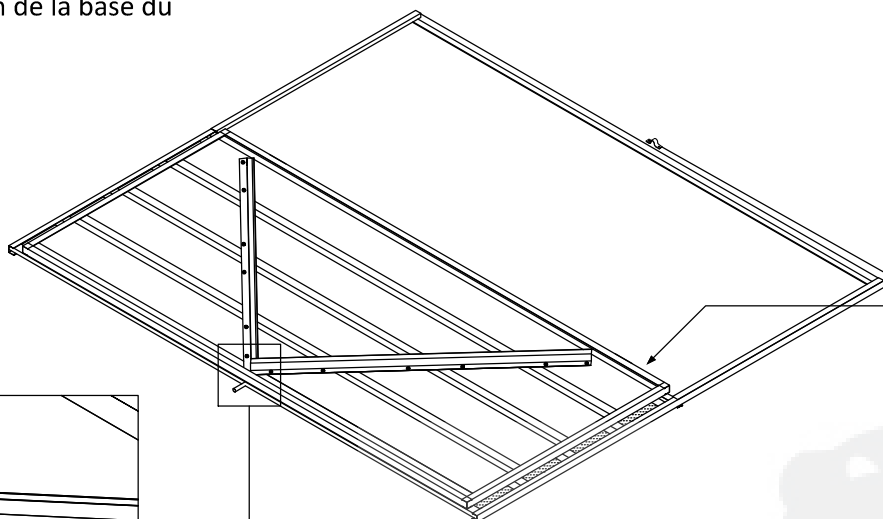


ÉTAPE 5. ASSEMBLAGE DU PANNEAU AVANT

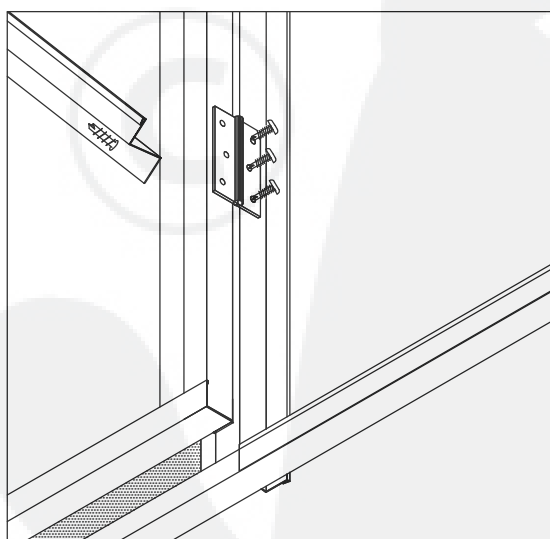
5.4 Avant de fixer le reste du panneau, vérifiez encore une fois que l'ouverture de porte est correcte en mettant la porte en position. La largeur de l'ouverture de porte doit être exactement la même du haut jusqu'en bas.



5.5 Après avoir fixé tous les éléments, retournez la porte et fixez les charnières dans le jambage, avec le bas de la porte finissant à 30 mm de la base du panneau.



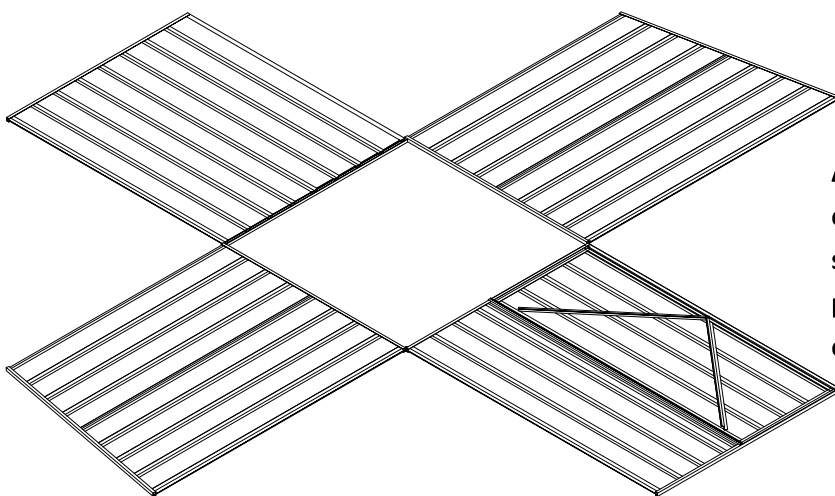
5.6 Placez les deux jambages «J1125» en diagonale sur la face interne de la porte. Vissez dans la plaque à travers le jambage, puis retirez les vis et revissez depuis la face externe de la porte. Les jambages doivent se rencontrer au centre de la porte et s'intégrer parfaitement, comme indiqué, sous le canal en U de la porte.



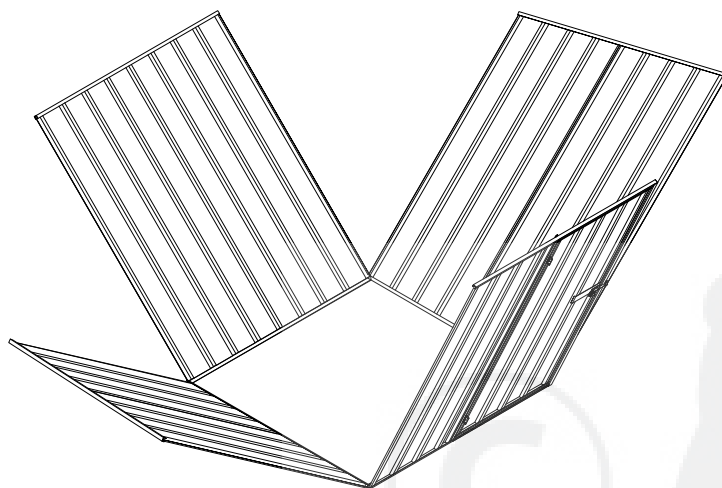
INSTALLATION EN 5 ÉTAPES

(deux personnes sont nécessaires pour manipuler et fixer les panneaux entre eux)

Etape 1. Disposez les quatre panneaux muraux, comme indiqué, avec les nervures tournées vers le bas.



Avertissement: N'essayez pas de construire l'abri lorsque le vent souffle. De soudaines rafales de vent peuvent endommager les panneaux ou causer des blessures aux personnes.



Etape 2. Redressez les panneaux dans l'ordre approprié, comme indiqué. Les panneaux latéraux vont reposer dans la section de découpe des canaux en U avant et arrière. En travaillant depuis l'extérieur de l'abri, fixez les vis à travers le recouvrement des nervures du coin.

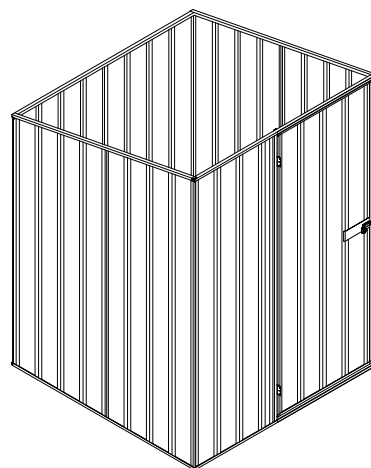
Vous pouvez aussi prépercer des trous de 3 mm pour les vis ou, si vous le souhaitez, utiliser des rivets aveugles de 3 mm. En travaillant de haut en bas, fixez le recouvrement des nervures du coin à écartement de 30 mm du coin en haut et en bas, puis placez encore trois vis supplémentaires à écartement égal d'environ 440 mm.



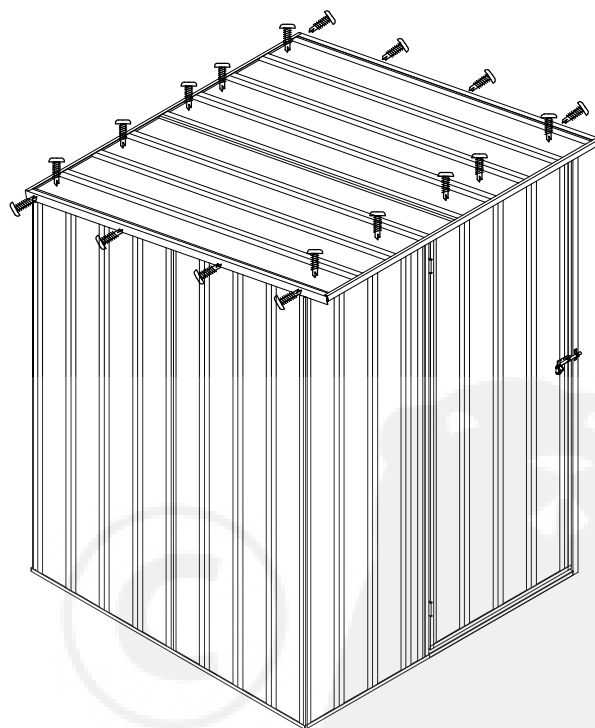
INSTALLATION - (SUITE)

Étape 3. Assurez-vous que les quatre parois forment un carré et que les diagonales à la base de l'abri sont de même longueur. Marquez l'emplacement des quatre coins sur le béton à l'aide d'une craie ou d'un marqueur car les parois risquent de se déplacer au cours de la quatrième étape.

Étape 4. Faites glisser le toit pour le mettre en place puis ajustez son avancée de manière à ce qu'il dépasse d'au moins 50 mm à l'avant et à l'arrière. Vissez les solins en L et les feuilles du toit avec des vis tel qu'illustré.



AVERTISSEMENT : TOIT NON PRATICABLE.
NE PAS MONTER SUR LE TOIT.



Étape 5. Fixez l'abri au béton en suivant les recommandations indiquées à la page 7. Si le site ou la dalle en béton n'est pas tout à fait plat, comme c'est souvent le cas, il est possible que la porte ne s'aligne pas correctement avec le jambage. Vous pouvez remédier à ce problème en faisant levier sous la paroi pour combler, soit directement sous le boulon ou sous les charnières. Vous saurez rapidement ce que vous devez faire quand vous aurez essayé. Procédez à cet ajustement avant d'ancrer l'abri.

Avertissement : le fabricant n'est pas responsable des blessures corporelles et dégâts matériels résultant d'un ancrage inadéquat de l'abri, qu'il ait été installé par le fabricant, un de ses représentants ou toute autre tierce personne.

GARANTIE DU PRODUIT À L'EXPORT 2017

Nous garantissons les panneaux d'acier utilisés pour les produits EnduraShed contre la rouille et la corrosion sur une durée de 20 ans à compter de la date d'exportation depuis l'Australie.

La présente garantie s'applique aux produits EnduraShed assemblés conformément aux conditions de montage du fabricant et utilisés pour un usage privé normal. Elle n'est pas transférable.

Elle ne s'applique pas aux produits EnduraShed situés dans un rayon de dix kilomètres de la mer. La présente garantie ne couvre pas les dégâts causés aux produits EnduraShed ou aux biens rangés à l'intérieur suite à des conditions météorologiques extrêmes tels que le vent, la pluie, une tempête, des inondations, la neige ou la glace.

Toute réclamation au titre de la garantie se limite exclusivement au remplacement et à la livraison de panneaux en acier. La livraison des panneaux de remplacement par transport maritime normal requiert un délai de trois mois.

Veillez adresser toute réclamation au titre de la garantie au point de vente. Pour toute autre question, veuillez écrire à inquiries@endurashed.com

AVERTISSEMENT EN CAS DE CHUTES DE NEIGE :

Votre abri EasyShed risque de ne pas soutenir le poids de la neige et de la glace. C'est à vous qu'il revient de déblayer la neige du toit régulièrement. En cas de fortes chutes de neiges, n'ouvrez pas les portes de l'abri tant que la neige n'a pas été déblayée du toit.

ENTRETIEN :

Afin de maintenir le revêtement protecteur de l'acier et maximiser la durée de vie de votre abri EnduraShed, nettoyez-le deux fois par an avec de l'eau savonneuse et rincez-le à l'aide d'un tuyau d'arrosage. En zone côtière ou industrielle, il est recommandé de le nettoyer plus régulièrement.

En cas de conditions météorologiques extrêmes telles qu'une forte pluie accompagnée de vent, de l'eau peut s'infiltrer dans l'abri. Vérifiez régulièrement que les points d'attache de votre abri sont bien serrés et que toutes les pièces sont bien fixées les unes aux autres.

Évitez d'entasser de la terre contre les parois en acier de l'abri car cela pourrait entraîner une corrosion rapide des parois et rendre votre garantie caduque. Rangez tous les engrais et autres produits chimiques à une distance minimale de 300 mm des parois de l'abri car ils pourraient également causer une corrosion rapide du métal.

Le fabricant n'est pas responsable des dégâts encourus par votre abri EnduraShed ou les biens rangés à l'intérieur suite au non-respect des recommandations et consignes d'entretien indiquées ci-dessus.

