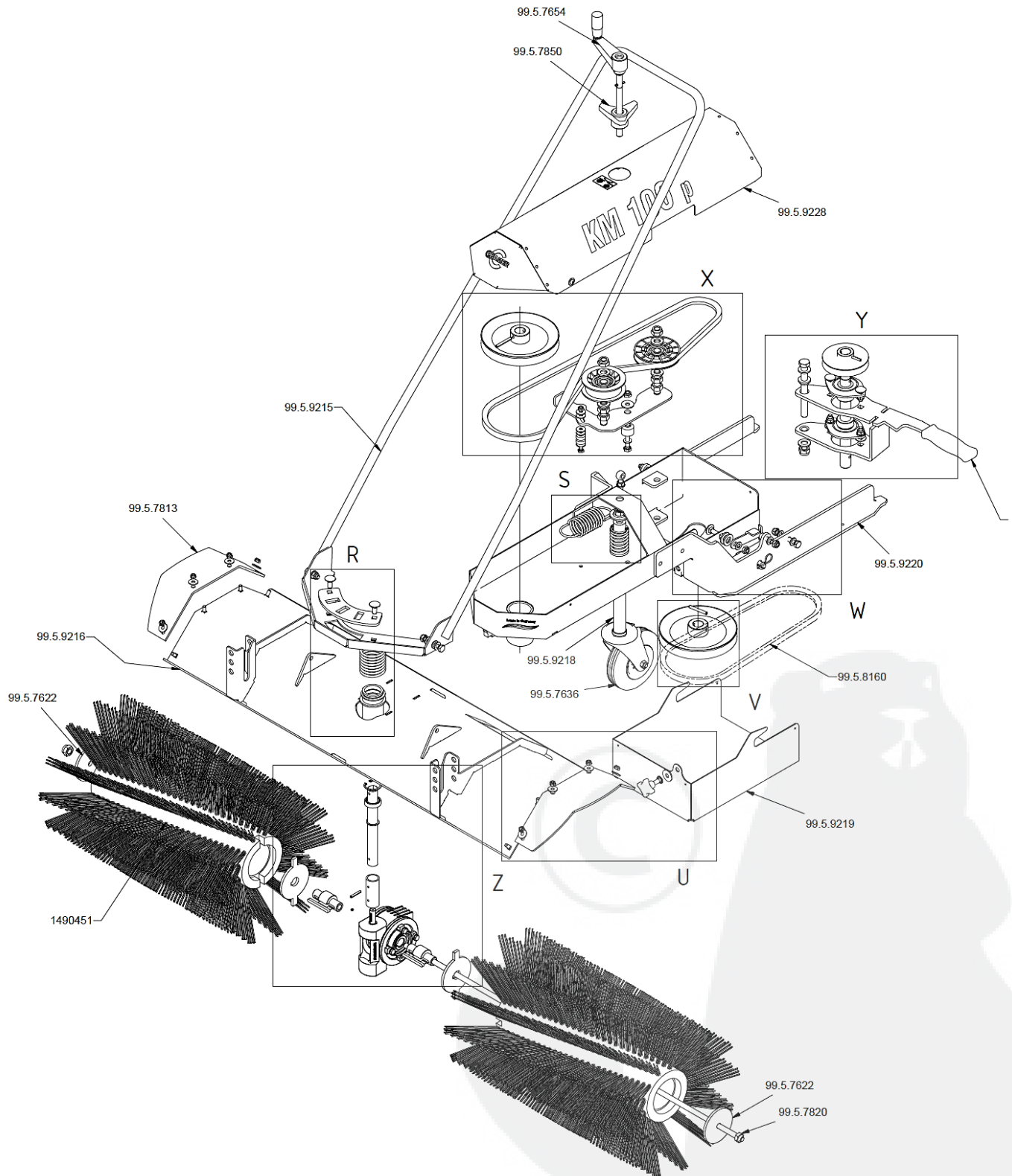
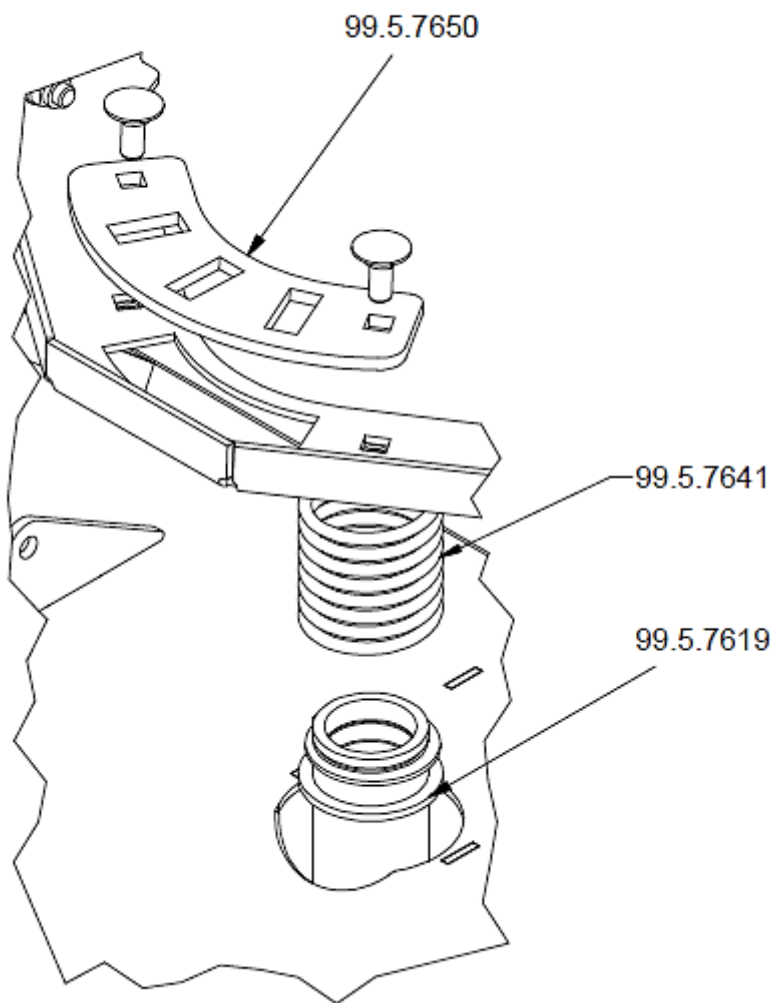


Kehrmaschine KM 100p (BA 02)

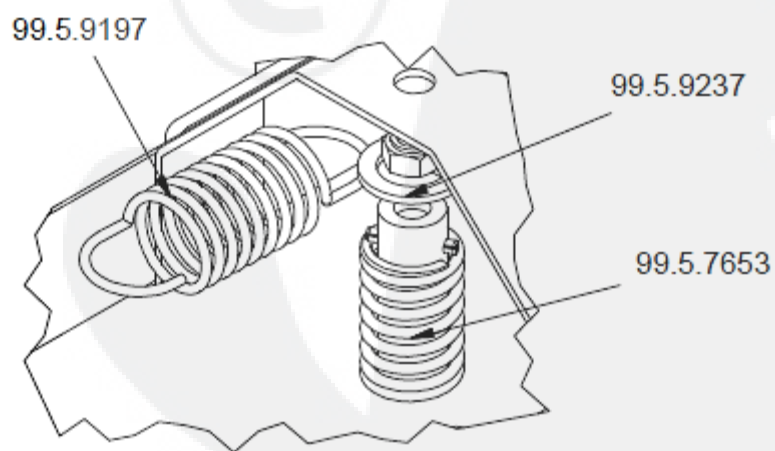
Ersatzteilliste und Zeichnung ab 2015



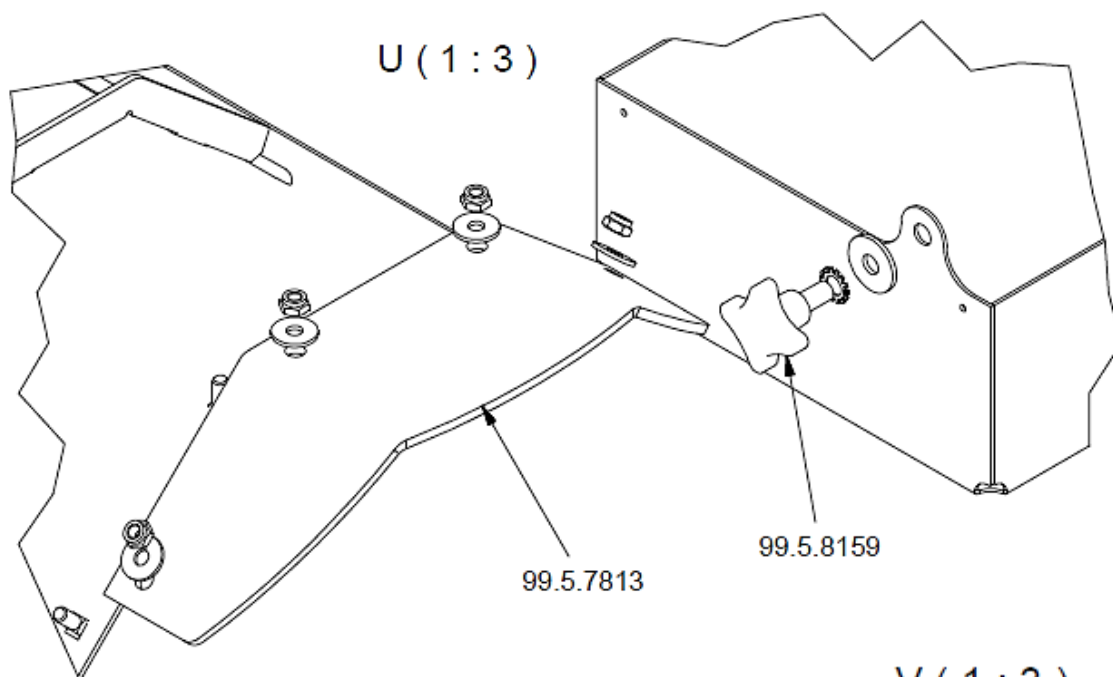
R (1 : 3)



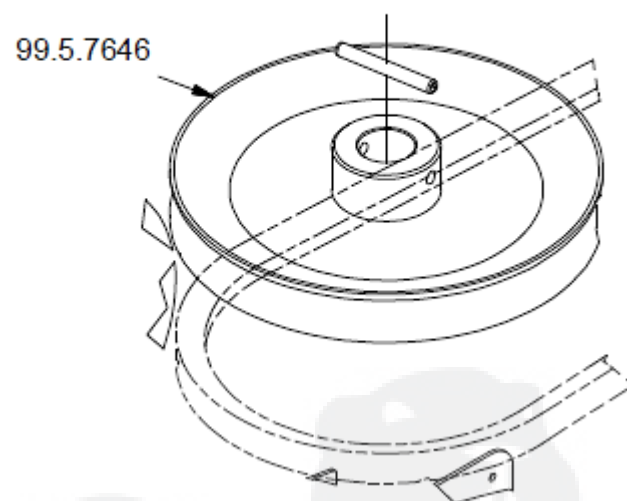
S (1 : 3)



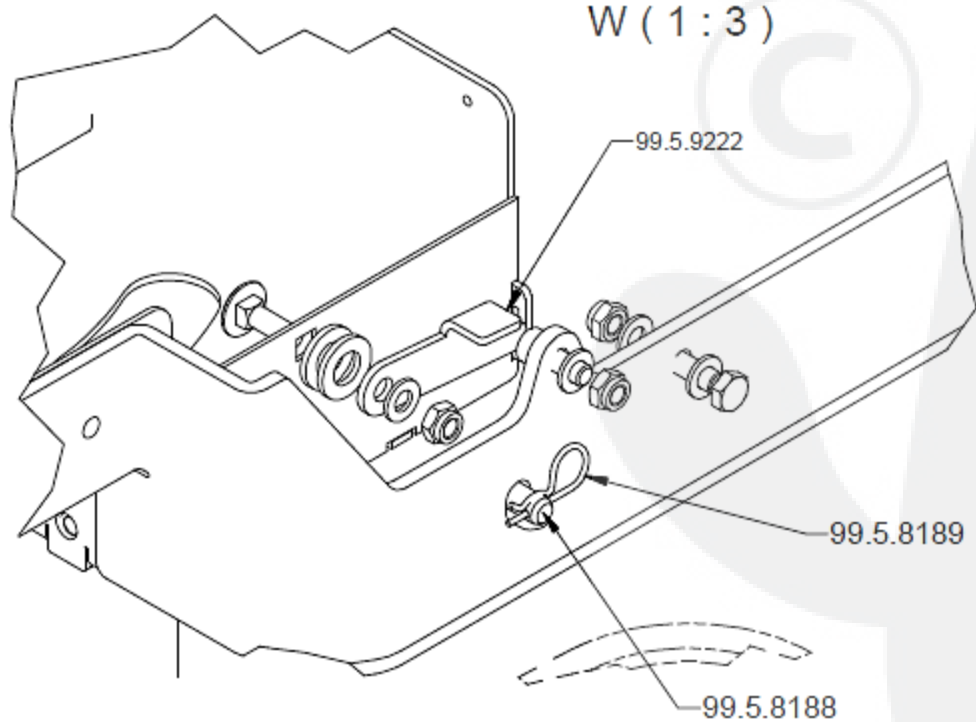
U (1:3)

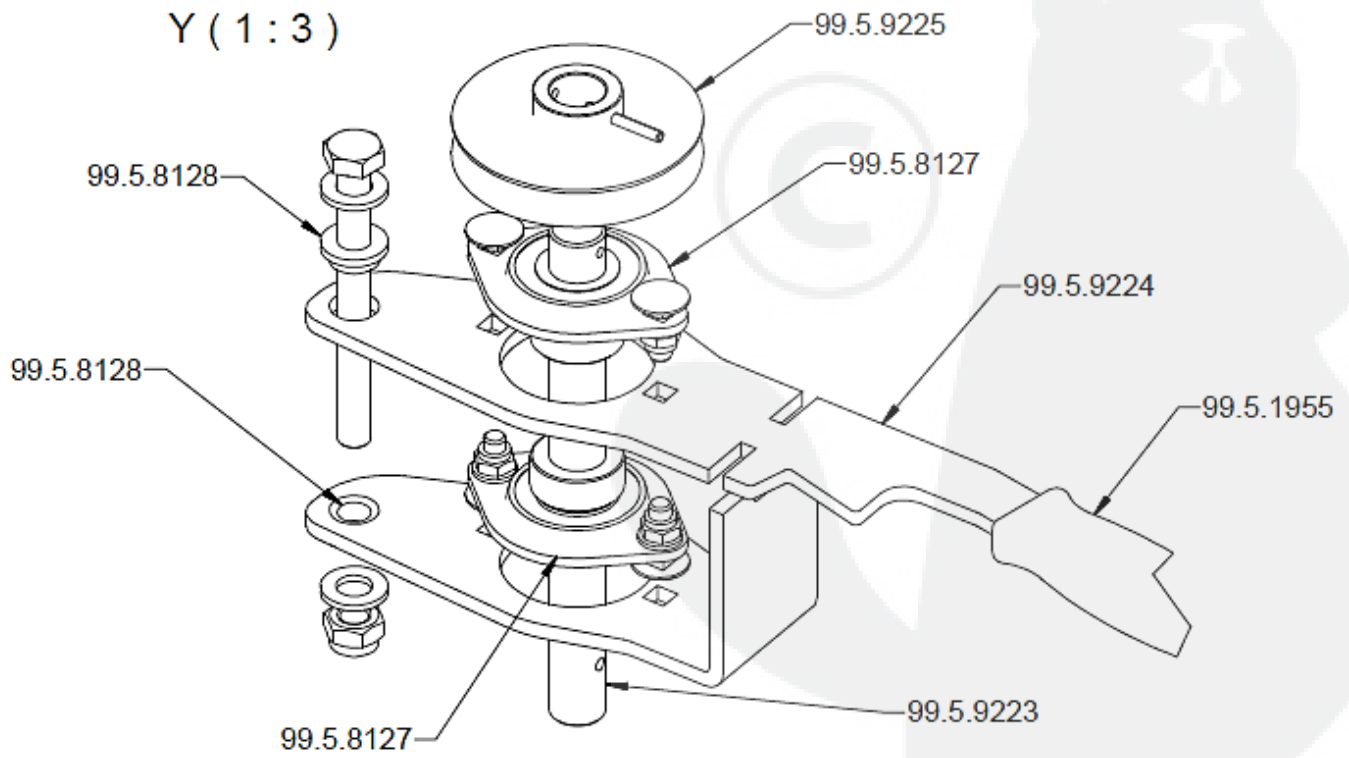
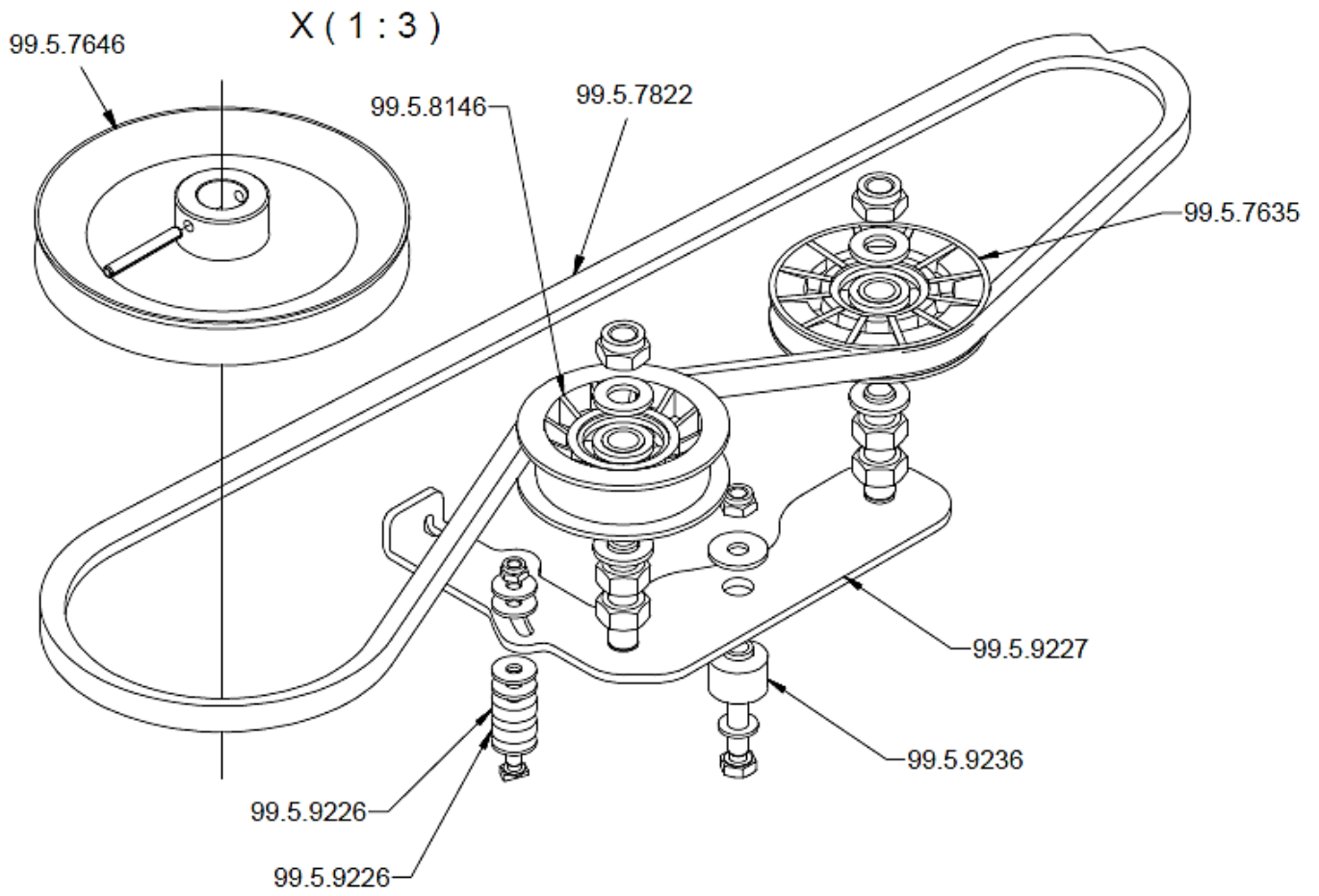


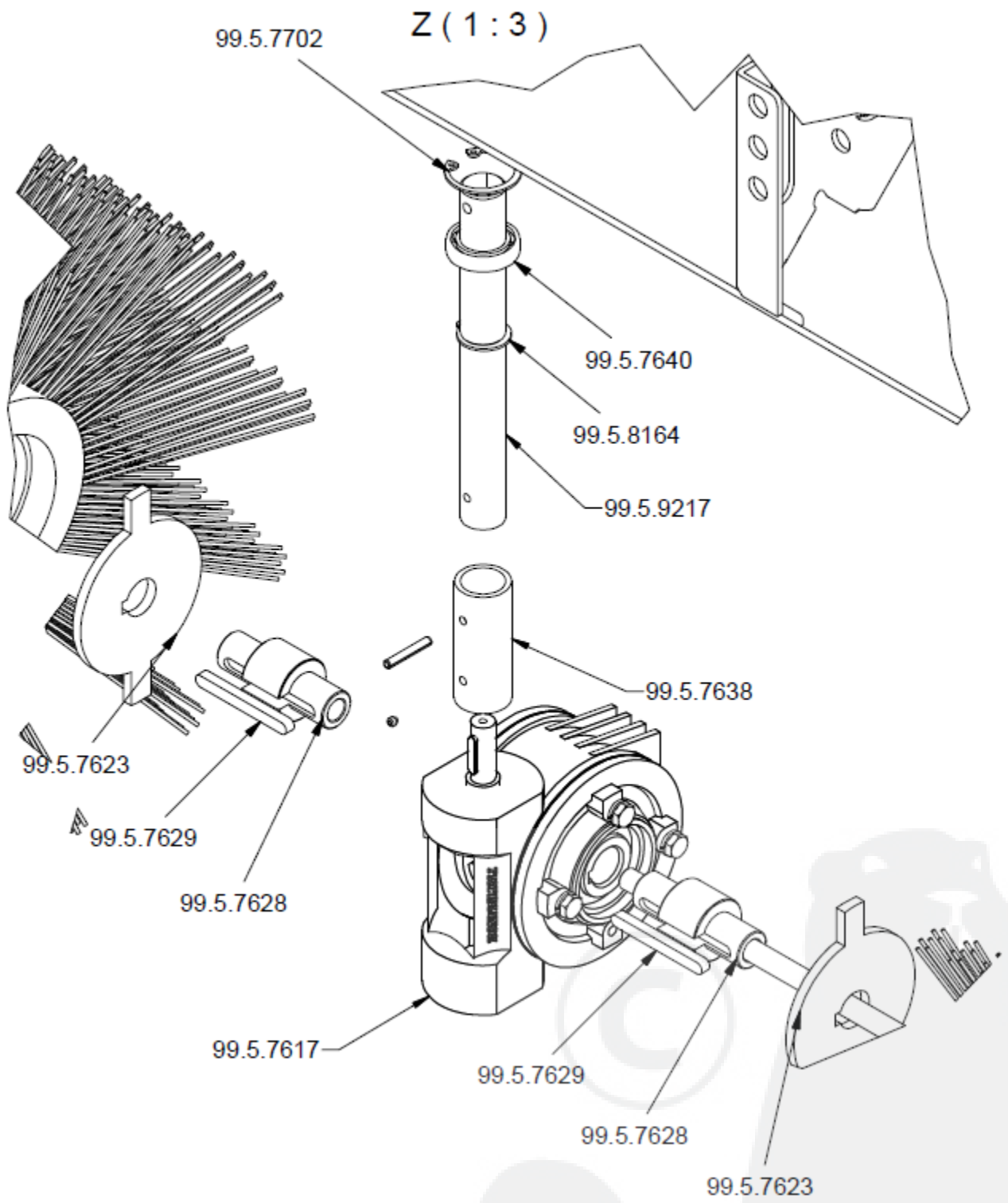
V (1:3)



W (1:3)







Ersatzteilliste KM 100 p Bauart 02

Position	Anzahl	Bezeichnung	Ersatzteilnummer
1.	1	Kupplungsriemen	99.5.7822
2.	1	Schwenkbügel kpl.	99.5.9215
3.	1	Haube	99.5.9216
4.	2	Bürste 1490451	1490451
5.	1	Welle für Bürste	99.5.9217
6.	1	Keilriemen	99.5.8160
7.	1	Getriebe	99.5.7617
8.	1	Stützwelle	99.5.9218
9.	1	Lenkrolle Ø125	99.5.7636
10.	1	Schutzblech hinten	99.5.9219
11.	1	Gehäuse kpl.	99.5.9220
12.	2	Paßfeder	99.5.9020
13.	2	Keilriemenscheibe Ø 140	99.5.7646
14.	1	Raste	99.5.9222
15.	1	Antriebswelle	99.5.9223
16.	1	Riemenspanner	99.5.9224
17.	1	Keilriemenscheibe Ø 85	99.5.9225
18.	2	Gleitlager	99.5.8128
19.	1	Verschleißblech	99.5.7650
20.	2	Seitenabdeckung	99.5.7813
21.	2	Scheibe	99.5.7622
22.	2	Scheibe mit Nase	99.5.7623
23.	2	Paßfeder	99.5.7629
24.	2	Welle für Bürste	99.5.7628
25.	1	Buchse für Welle	99.5.7638
26.	1	Kugellager	99.5.7640
27.	1	Zugfeder	99.5.9197
28.	1	Druckfeder	99.5.7653
29.	1	Dreisterngriff	99.5.7850
30.	1	Kurbel kpl.	99.5.7654
31.	1	Kreuzgriffschraube	99.5.8159
32.	2	Flanschlager	99.5.8127
33.	1	Handgriff	99.5.1955
34.	1	Ring	99.5.7619
35.	2	Federsteck.	99.5.8189
36.	1	Platte für Spannrolle	99.5.9227
37.	1	Haube	99.5.9228
38.	2	Distanzscheibe	99.5.9226
39.	1	Gewindestange	99.5.7820
40.	1	V-Spannrolle groß	99.5.7635
41.	1	H-Spannrolle groß	99.5.8146
42.	1	Distanzstück f. Spannrolle	99.5.9236
43.	2	Paßscheibe	99.5.8217
44.	1	Druckfeder Bürstenhaube	99.5.7641
45.	1	Scheibe	99.5.9237
46.	2	Absteckbolzen	99.5.8188

99.5.7664 | SPA 1432