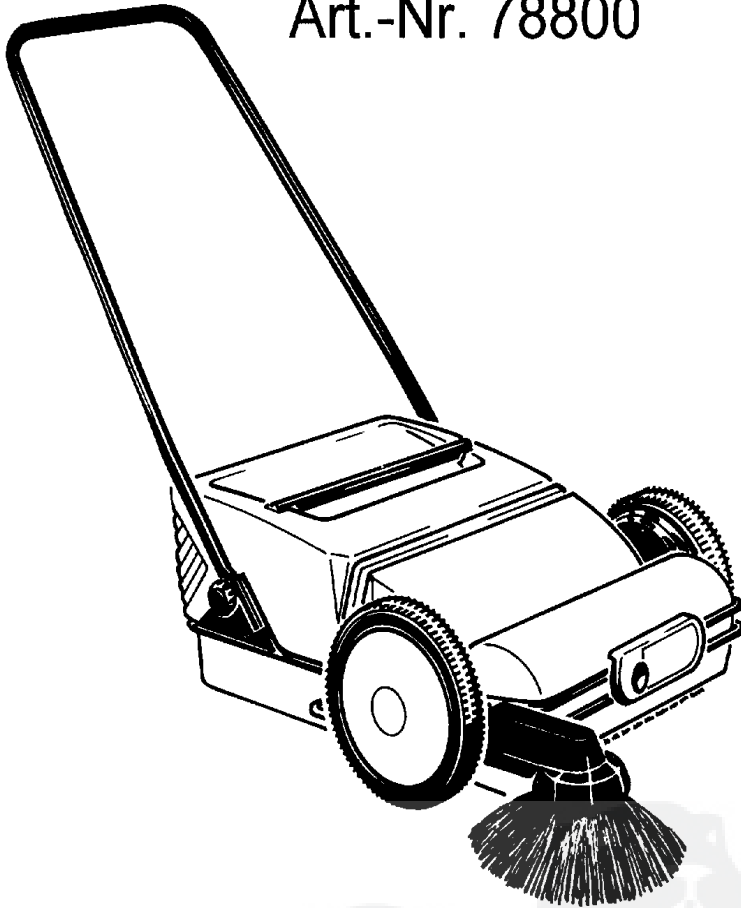




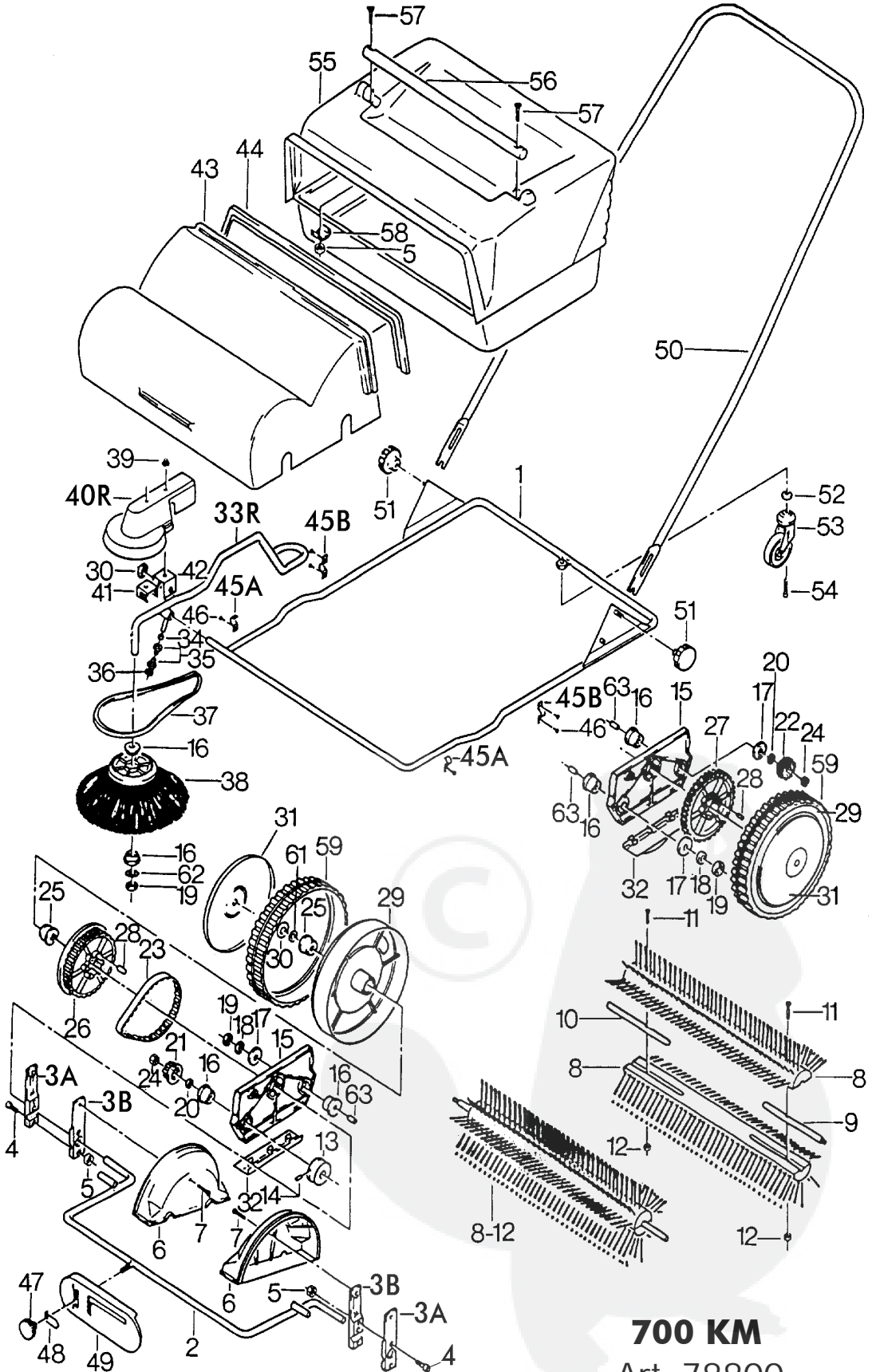
KEHRMASCHINE 700 KM

Art.-Nr. 78800



Technische Geräteinformationen:

Kehrprinzip:	Doppelwalzen-Überwurfprinzip
Arbeitsbreite:	70 cm
Fangbehälter:	mit hoher Kehrkante / 45 Liter , schlagfester Kunststoff
Gehäuse:	schlagfester Kunststoff
Sonstige Merkmale:	große Laufräder mit Naturgummi-Bereifung, Walzenbürsten u. Seitenbesen aus hochverschleißfestem Nylon, stufenlose Verstellmöglichkeit für die Arbeitshöhe der Kehrwalze und des Seitenbesens
Gewicht:	18 kg





700 KM

Art. 78800

Brill - GARTENGERÄTE GMBH * POSTFACH 3161 * D- 58422 WITTEN

POS. REF.NO POS.	BEST.-NR. PART-NO. NO.PIECE	BEZEICHNUNG DESCRIPTION DESIGNATION	Stck Qty. Qte.	POS. REF.NO POS.	BEST.-NR. PART-NO. NO.PIECE	BEZEICHNUNG DESCRIPTION DESIGNATION	Stck Qty. Qte.
1	GA040	RAHMEN 700 KM	1	34	GA062	DISTANZRING	1
2	GA041	VERSTELLBÜGEL	1	35	GA063	UMLENKROLLEN-HÄLFTE	2
3A	GA042	KLEMMSTÜCK, AUSSEN	2	36	GA093	SICHERUNGSClip D=6	1
3B	GA043	KLEMMSTÜCK, INNEN	2	37	GA064	KEILRIEMEN	1
4	GA084	ISKT-SCHRAUBE DIN 7984	4	38	GA065	SEITENBESEN-BÜRSTE	1
5	06666	SKT-MUTTER DIN 934-M6	6	39	GA066	SPREIZNIET	2
6	GA044	RAD-INNENABDECKUNG 700	2	40R	GA067	SEITENBESEN-ABDECKUNG	1
7	GA085	SPPL-SCHRAUBE 3,5X20	2	41	GA068	HALTEBLECH, VORNE	1
8	GA045	BÜRSTENHÄLFTE 700 KM	4	42	GA069	HALTEBLECH, MITTE	1
9	GA046	BÜRSTENACHSE M.GEW.700	2	43	GA070	WALZENABDECKUNG GRÜN	1
10	GA047	BÜRSTENACHSE	2	44	GA071	DICHTUNGSPROFIL (0,77 m)	1
11	GA086	SENKSCHRAUBE DIN 965	6	45A	GA072	SHELLE	2
12	09290	SKT-MUTTER DIN 934	6	45B	GA073	SHELLE	2
13	GA048	KEILRIEMENSCHLEIBE	1	46	GA094	NIET 4,0*12	6
14	GA087	GEWINDESTIFT DIN 914	1	47	GA074	VERSTELLGRIFF	1
15	GA049	VERSTELLPLATTE	2	48	GA075	ZEIGER	1
16	GA088	KUGELLAGER	6	49	GA076	VERSTELLPLATTE MIT SCALA	1
17	GA050	FILZDICHTUNG	3	50	GA077	HANDBÜGEL	1
18	GA089	SCHLEIBE	2	51	GA097	STERNGRIFF	2
19	GA090	SICHERUNGSClip D=10	3	52	GA079	DISTANZSTÜCK	1
20	06465	SCHLEIBE DIN 125-A8,4	2	53	GA078	LENKROLLE	1
21	GA051	ZAHNSCHLEIBE Z=10	1	54	06600	IMB-SCHRAUBE DIN 912-10X25	1
22	GA052	RITZEL Z=14	1	55	GA080	SCHMUTZBEHÄLTER GRÜN	1
23	GA053	ZAHNRIEMEN (700 KM)	1	56	GA081	GRIFF	1
24	06667	SKT-MUTTER DIN 934-M8	2	57	GA095	SENKSCHRAUBE DIN 965	2
25	GA091	KUGELLAGER D=12	4	58	GA082	UNTERLAGE	2
26	GA054	ZAHNSCHLEIBE Z=44	1	59	GA058	PROFILGUMMI, LOSE	2
27	GA055	ZAHNRAD Z=60	1	61	06742	ZAHNSCHLEIBE DIN 6797-A1	2
28	GA056	FREILAUFSTÜCK (700 KM)	12	62	GA096	FÄCHERSCHLEIBE DIN 127-10	1
29	GA057	LAUFRAD, KPL.	2	63	GA083	DISTANZSTÜCK	3
30	GA092	SICHERUNGSClip D=12	3			ZUBEHÖR	
31	GA059	RADKAPPE	2		GA005	GEBR.-ANWEISUNG 78800	1
32	GA060	GETRIEBEABDECKUNG BRILL	2		GA010	AUFKLEBER -NAMEN 78800	1
33R	GA061	SEITENBESEN-ARM KOMPL.	1		00563	BRILL-SERVICE-VERZEICHNIS	1

700 KM

Art. 78800