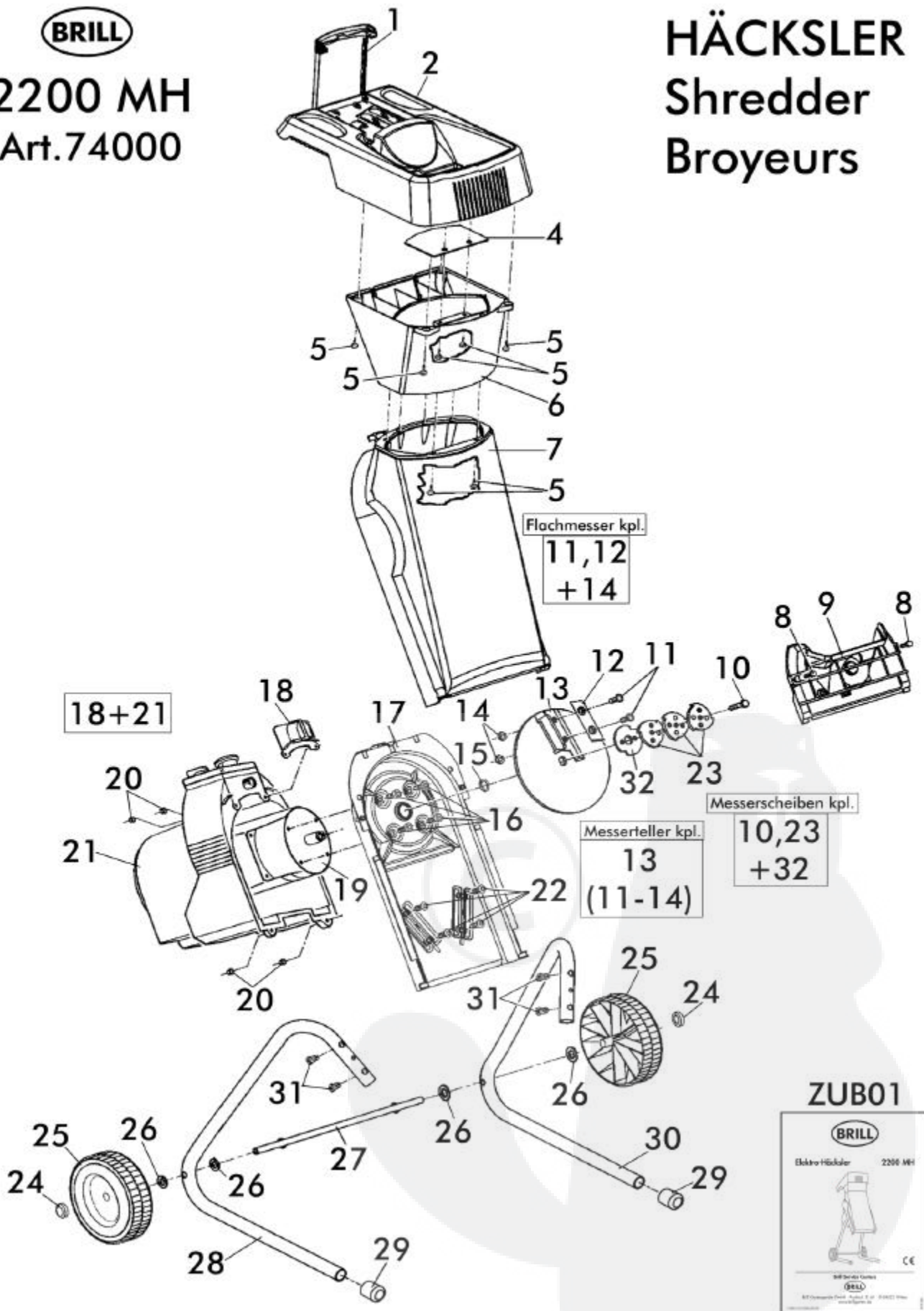


BRILL
2200 MH
Art.74000

HÄCKSLER
Shredder
Broyeurs



2/2		HÄCKSLER		
2004		SHREDDER		
Upd: 12.04		Broyeurs		
Bild Nr. REF.N° POS.N°	BEST.-NR. PART-NO. NO d. PIECE	BEZEICHNUNG	DESCRIPTION	Anzahl Qty. Qte.
1	GH0099	Deckel	cover	1
2	GH0100	Einfülltrichter	feeder funnel	1
4	GH0101	Splitterschutz	splinter protection	1
5	GH0098	Schraube 5x25	screw 5x25	7
6	GH0102	Schacht	shaft	1
7	GH0103	Gehäuse-Oberteil kpl. bestehend aus Pos.	housing upper part cpl. (pos.1-7)	1
8	GH0097	Zylinderschraube M6x16	cylindrical screw M6x16	2
9	GH0104	Schneidgehäuse-Oberteil	knife housing upper part	1
10	GH0096	Sechskantschraube M 8 x 40	hexagon srew M 8 x 40	1
11	GH0095	Senkschraube M8x20	screw M8x20	2
11,12, 14	GH0105	SB Flachmesser kpl.	SB-flat-blade cutter	1
13, (11- 14)	GH0106	Messerteller kpl.	cutterplate compl	1
14	GH0094	Sicherungsmutter V M8	Hex. nut M8	2
15	GH0107	Pass-Scheibe 20 x 28 x 0,3	shim ring 20 x 28 x 0,3	1
16	GH0093	Zylinderschraube M8x10	cylindrical screw M8x10	4
17	GH0108	Schneidwerkgehäuse-Unterteil kpl.	knife housing, lower part, cpl.	1
18	GH0109	Deckel	cover	1
19	GH0110	Motor kpl. mit 4 x Pos.16	motor cpl. with pos. 4 x pos. 16	1
20	GH0092	Sechskantmutter M5	hexagon nut M5	4
21, 18	GH0111	Motorabdeckhaube kpl.	motor cover cpl.	1
22	GH0091	Linsenkopfschraube M8x25	oval head screw M8x25	4
23	GH0112	Messerscheibe	cutter discs	3
10, 23, 32	GH0121	Messerscheiben kpl.	cutter discs assy.	1
24	GH0113	Schnellbefestiger	quick-fixing-device	2
25	GH0114	Rad	wheel	2
26	GH0090	Scheibe A 13	disk A 13	4
27	GH0115	Achse	axle	1
28	GH0116	Standbügel, links	handle, left	1
29	GH0118	Rohrschutzkappe	pipe protection cap	2
30	GH0117	Standbügel, rechts	handle, right	1
31	GH0119	Sechskantmutter mit Bund	hexagon nut with collar	4
32	GH0120	Distanzscheibe	shim ring	1
		ZUBEHÖR	ACCESSORIES	
ZUB01	13853	Gebrauchsanweisung 2200 MH	Instruction for use 2200 MH	1