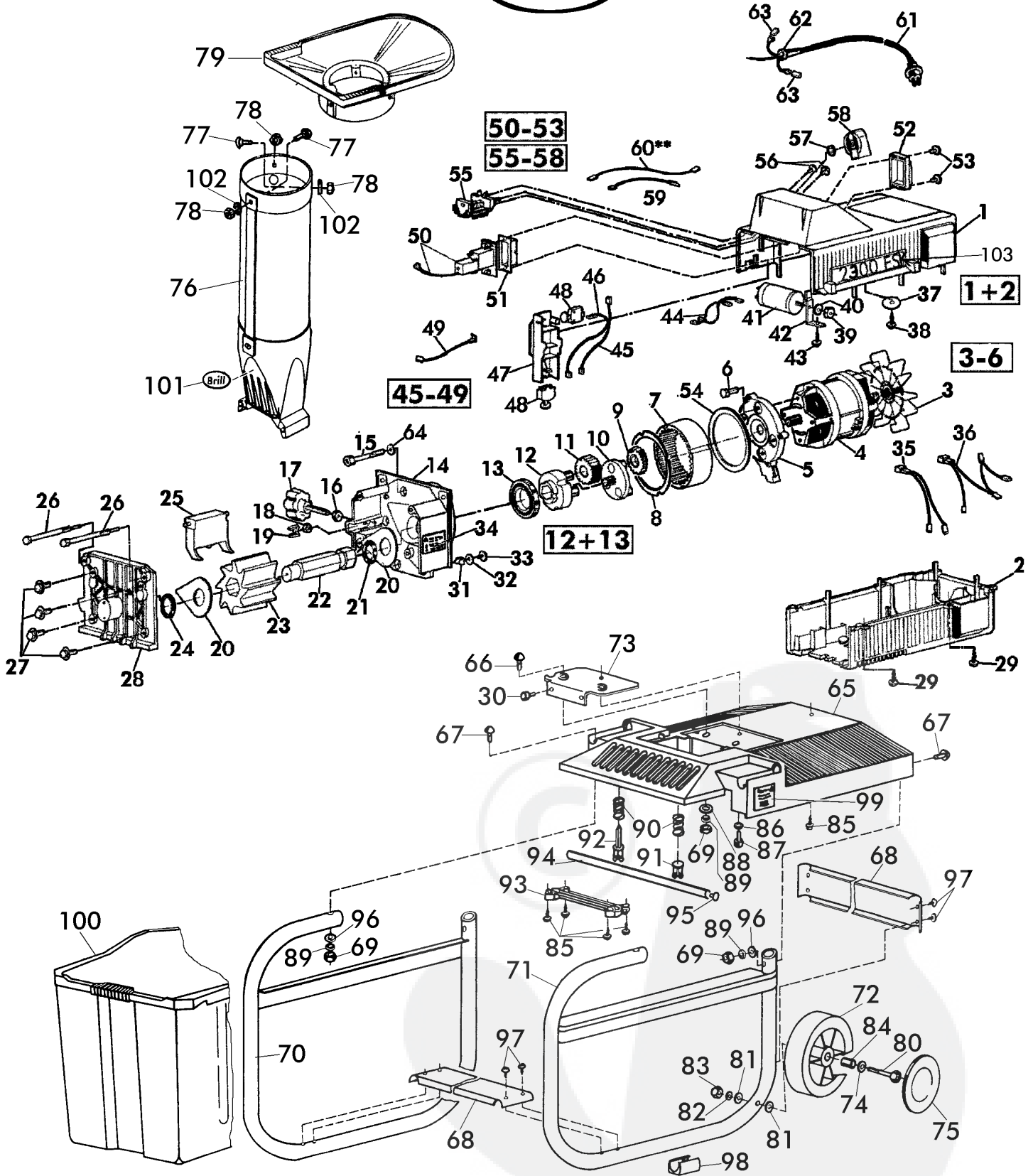


2300 ESK-Art.78055



ZUB 01



ZUB 02



ZUB 03



ZUB 04

ZUB 05

ZUB 06

2/3	ELEKTRO - HÄCKSLER			2300 ESK - Art.78055
2003	ELECTRIC SHREDDER			
Upd: 07.03	Broyeurs électrique			
Bild Nr. REF.N° POS.N°	BEST.-NR. PART-N° N° d. PIECE	BEZEICHNUNG	DESCRIPTION	Anzahl Qty. Qte.
1 + 2	11653	MOTORGEHÄUSE OBEN + UNTEN KPL.	Motor housing set cpl	1
3	09597	LÜFTERFLÜGEL LOSE - ATB -	ATB-Fan	1
3 - 6	11463	ELEKTROMOTOR 2,3 kW KPL.	Electric motor 2,0 kW assy.	1
5	09872	MOTORTRAEGER, LOSE	Motor bracket	1
6	06647	SECHSKANTSCHRAUBE DIN 933	Hex.hd.screw	4
7	09876	HOHLRAD, LOSE	Internal gear	1
8	09895	BLECHRING 0,3MM	Ring 0,3mm	1
9	09948	PLANETENRAD 1 M.BUCHSE	Gear-wheel 1 cpl.	3
10	09950	PLANETENTRÄGER 1 MONT.	Gear bracket 1 assy	1
11	09949	PLANETENRAD 2 M.BUCHSE	Gear-Wheel 2 cpl.	3
12 + 13	09951	PLANETENTRÄGER 2 MONT.	Gear bracket 2 assy	1
13	09875	RILLENKUGELLAGER DIN 625-16010	Ball bearing DIN 625-16010	1
14	09894	MESSERGEHÄUSE, LOSE	Balde housing	1
15	09884	SCHRAUBE DIN 7500 EM6x80 T-30	Screw T30	4
16	06493	SKT-MUTTER DIN 439-B8	Hex.hd.nut DIN 439-8	1
17	09896	HANDRAD Z.SCHNITTNACHSTELLUNG	Ajustment handle	1
18	06684	S-MUTTER DIN 985-8	Safety nut 8	1
19	09885	KLEMMFEDER	Clamp	1
20	09889	VERSCHLEISSCHEIBE	Abrasion plate	2
21	09888	O-RING 27.94x5,33, LOSE	O-Ring	1
22	09947	SECHSKANTWELLE KPL.	Hex.hd.shaft assy. cpl	1
23	09890	MESSERWALZE, LOSE	Cutting roller	1
24	09892	O-RING 26x5	O-Ring 26x5	1
25	09891	SCHNEIDPLATTE, LOSE	Cutting plate	1
26	09851	INDEXSCHRAUBE	Index-screw	2
27	09893	SCHRAUBE DIN 7500 8x25 mB	Screw	4
28	11657	DECKEL KPL.	Cover assy. cpl	1
29	11820	LIB-SCHRAUBE DIN 7981-4,2x19 TriWi	Screw Tri-Wing 4,2x19	6
30	10707	SCHRAUBE D912-6X12	Screw DIN 912-6x12	2
31	09853	KLEMMBUEGEL, LOSE	Flat connection	1
32	09865	FÄCHERSCHEIBE DIN 6798-4,3	Washer DIN 6798	1
33	09854	SCHNEIDSCHRAUBE DIN 7516 VZ	Self-tapping screw	1
34	09869	AUFKLEBER EINSTELLHINWEIS	Ajustment instruction label	1
35	09834	VERDRAHTUNGSLEITUNG 430	Cable 430	1
36	09835	KABELBAUM 490/210/100 KPL.	Cable assy. cpl	1
37	09094	PA-SCHEIBE	Plastic washer	1
38	06823	SCHRAUBE DIN 7981-4,2x22	Screw	1
39	06493	SKT-MUTTER DIN 439-B8	Hex.hd.nut DIN 439-B8	1
40	09926	FÄCHERSCHEIBE DIN 679-8,4	Washer 8,4	1
41	10084	KONDENSATOR 25 yF	Condenser 25 yF	1
42	09859	HALTEWINKEL Z.KONDENSATOR	Angle support	1
43	06823	SCHRAUBE DIN 7981-4,2x22	Screw DIN 7981	1
44	09850	KONDENSATORLEITUNG 100 WEISS	Condenser wire 100 white	2
45 - 49	09959	SCHALTERTRÄGER KPL. MONTIERT	Switch truss assy. cpl.	1
45	09849	LEITUNG, ROT-2	Wire red 2	1
46	09848	LEITUNG, ROT-1	Wire red 1	1
48	09845	SICHERHEITSSCHALTER, LOSE	Safety switch	2
49	09836	VERDRAHTUNGSLEITUNG, ROT	Cable red	1
50 - 53	10865A	ETA-DRUCKSCHALTER 12 A KPL.	Overcurrent release assy. 10A	1
50	10865	ETA-DRUCKSCHALTER 12 A	Overcurrent release 10A	1
51	10864	ETA-SCHUTZKAPPE, LOSE	Switch guard	1
52	10863	RAHMEN Z.ETA-SCHALTER, LOSE	Switch frame	1
53	06820	SCHRAUBE DIN 7981-4,2X13	Screw	2
54	10656	DICHTUNG/HÄCKSLERKOPF	Seal	1
55 - 58	10042	WAHLSCHALTER KPL. VERP.	Selector switch assy.	1
56	09855	LINSENSCHRAUBE 4X10	Screw	2

3/3		ELEKTRO - HÄCKSLER			2300 ESK - Art.78055
2003		ELECTRIC SHREDDER			
Upd: 07.03		Broyeurs électrique			
Bild Nr. REF.N° POS.N°	BEST.-NR. PART-N° N° d. PIECE	BEZEICHNUNG	DESCRIPTION	Anzahl Qty. Qte.	
57	09868	KUNSTSTOFF-SCHEIBE, LOSE	Plastic washer	1	
58	09847	BEDIENUNGSGRIFF, LOSE	Grip	1	
59	09861	VERDRAHTUNGSLEITUNG 180 GELB	Cable 180 yellow	1	
60	09860	VERDRAHTUNGSLEITUNG 235 WEISS	Cable 235 white	1	
61	09843	NETZZULEITUNG, LOSE	Power cable	1	
62	09856	KNICKSCHUTZTUELLE Z.NETZKABEL	Cable guard	1	
63	09867	STECKHÜLSE Z.NETZKABEL, LOSE	Snap-on contact	1	
64	10818	S-SCHEIBE S6 VZ	Washer	4	
65	10184	FAHRWERKGEHÄUSE RAL6001	Chassis RAL6001	1	
66	10194	SCHRAUBE D603-8X25	Screw	2	
67	06548	FLACHRUNDSCHRAUBE DIN 603-8x50	Screw	4	
68	10390	QUERTRÄGER RAL 7021	Cross bar	2	
69	06684	S-MUTTER DIN 985-8	Safety nut	6	
70	10391	FAHRWERK, LINKS KPL (ESK)	Under-carriage left assy.	1	
71	10392	FAHRWERK, RECHTS KPL (ESK)	Under-carriage right assy.	1	
72	09899	LAUFRAD D=195 MM KPL.	Wheel 195	2	
73	10543	WINKELTRÄGER KPL MONTIERT	Angle beam	1	
74	06465	SCHEIBE DIN 125-A8,4	Washer	2	
75	08601	RADKAPPE, HINTEN 195	Wheel cap	2	
76	10292	VERLÄNGERUNGSROHR KOMPL	Connection pipe, long assy.	1	
77	06534	FLACHRUNDSCHRAUBE DIN 603	Screw	3	
78	06683	S-MUTTER DIN 985-6	Safety nut	3	
79	09842	TRICHTER RAL6001	Hopper RAL6001	1	
80	10197	SKT-SCHRAUBE D931-8X90	Hex.hd.screw	2	
81	06842	SCHEIBE	Washer	4	
82	06478	FEDERING DIN 127	Spring ring	2	
83	06667	SECHSKANTMUTTER DIN 934-8	Hex.hd.nut 8	2	
84	10192	DISTANZROHR	Spacer	2	
85	06823	SCHRAUBE DIN 7981-4,2x22	Screw	5	
86	06839	SCHEIBE DIN 9021-A6,4	Washer	1	
87	10619	SCHRAUBE D912-6X25	Screw	1	
88	06842	SCHEIBE	Washer	2	
89	06478	FEDERING DIN 127	Spring ring	6	
90	10195	DRUCKFEDER	Pressure spring	2	
91	10271	LAGERHÜLSE RAL 2002	Bushing	1	
92	10186	SCHALTSTIFT RAL 2002	Switch pin	1	
93	10188	LAGERSCHALE RAL 9005	Bearing housing	1	
94	10389	ROHR RAL 7021	Tube	1	
95	10272	ENDKAPPE D=15	Cap d=15	2	
96	06465	SCHEIBE DIN 125-A8,4	Washer	4	
97	08668	BLECHSCHRAUBE	Screw	8	
98	10449	KLEMMSCHALENHALTER	Clamp guard	2	
99	10173	AUFKLEBER -WARNHINWEISE-	Sticker -Safety information-	1	
100	10189	AUFFANGBEHÄLTER	Catchment tank	1	
101	10571	BRILL-LOGO (KUNSTSTOFFPLATTE)	Brill-Logo plate	1	
102	06468	U-SCHEIBE D 126	Washer D 126	3	
103	10286	AUFKLEBESCHRIFT -2300-	Sticker 2300 ESK	1	
		ZUBEHÖR	ACCESSORIES		
ZUB 01	10293	ZUBEHÖR 2100-2300ESK KPL	Accessories 2300 ESK cpl.	1	
ZUB 02	10276	GEBRAUCHSANWEISUNG	Instruction for use	1	
ZUB 03	00563	BRILL-SERVICE-VERZEICHNIS	Brill service booklet	1	
ZUB 04	09862	SCHRAUBENDREHER GR.2	SCREWDRIVER	1	
ZUB 05	09863	DOPPELMAULSCHLUESSEL	OPEN ENDED SPANNER	1	
ZUB 06	06594	IMBUSSCHLÜSSEL	Allen wrench	1	