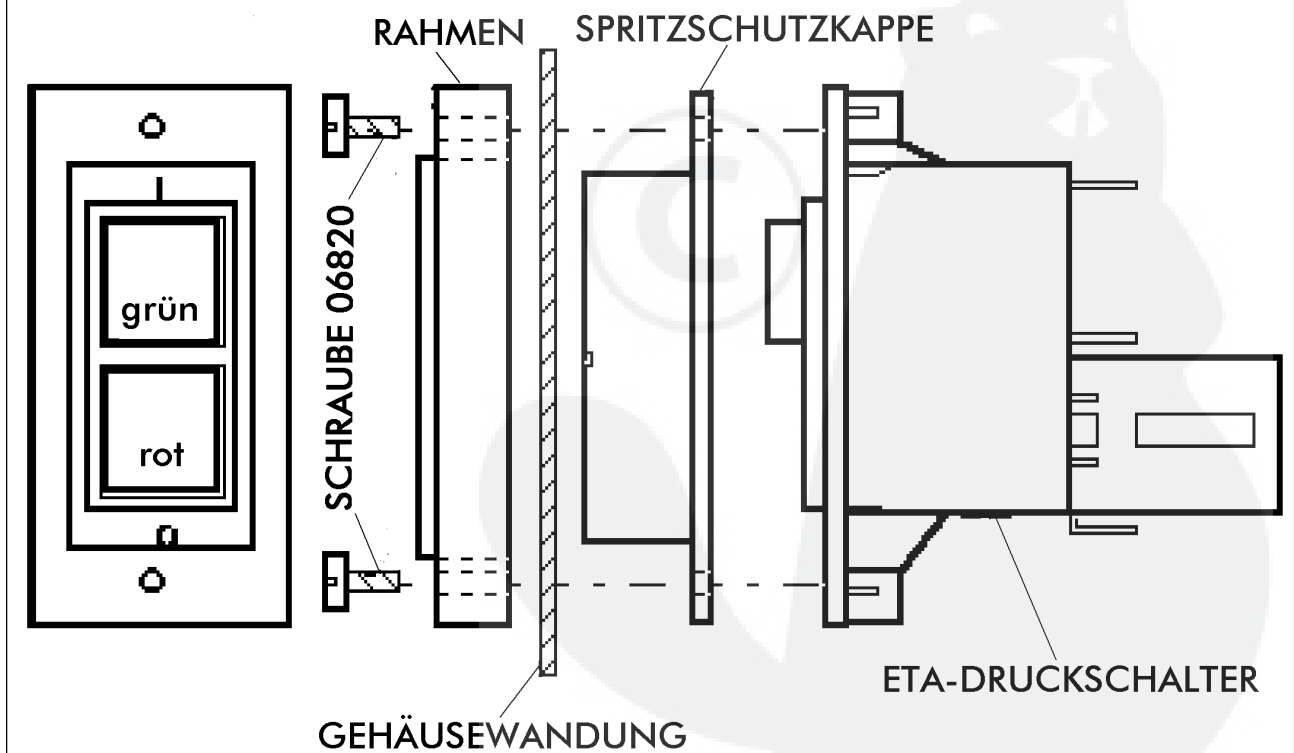
**Technische Daten:**

Motorleistung:	2300 W
U/min.(Messerwerk)	40
Max.Frischholzdurchsatz:	40 mm
Schneidwerk:	gehärtete Stahl-Messerwalze -54 HRC, Aluminium-Schneidplatte
Schneidwerkjustierung:	mittels Handrad bei laufendem Schneidwerk von aussen einstellbar.
Vor-/ Rücklauf:	ja
Überlastschutz:	ja
Wiederanlaufsperr:	ja
Selbsteinzug:	ja
Einfülltrichter:	Langes Einfüllrohr komplett
Getriebe:	gehärtetes Planetengetriebe, wartungsfrei
Fahrgestell:	Bügel-Fahrwerk montiert mit 64 Liter Auffangkorb
Lautstärke:	92 dB (A)
Gewicht:	ca. 34 kg
Baumaße (LxBxH):	ca. 0,64x0,56x1,50 m

HINWEIS Alle bis Serien-Nr. 112 910 verwendeten WEBER-SCHALTER-BAUREIHEN, werden durch den nachfolgenden ETA-Druckschalter ersetzt !
Der geänderte Schaltplan liegt jedem neuen ETA-Schalter bei.

Bei der Montage ist der geänderte Schaltplan unbedingt zu beachten !

10862A & 10865A ETA-SCHALTERSCHEMA

2300 ESK
Art. 78055


Brill - GARTENGERÄTE GMBH * POSTFACH 3161 * D- 58422 WITTEN

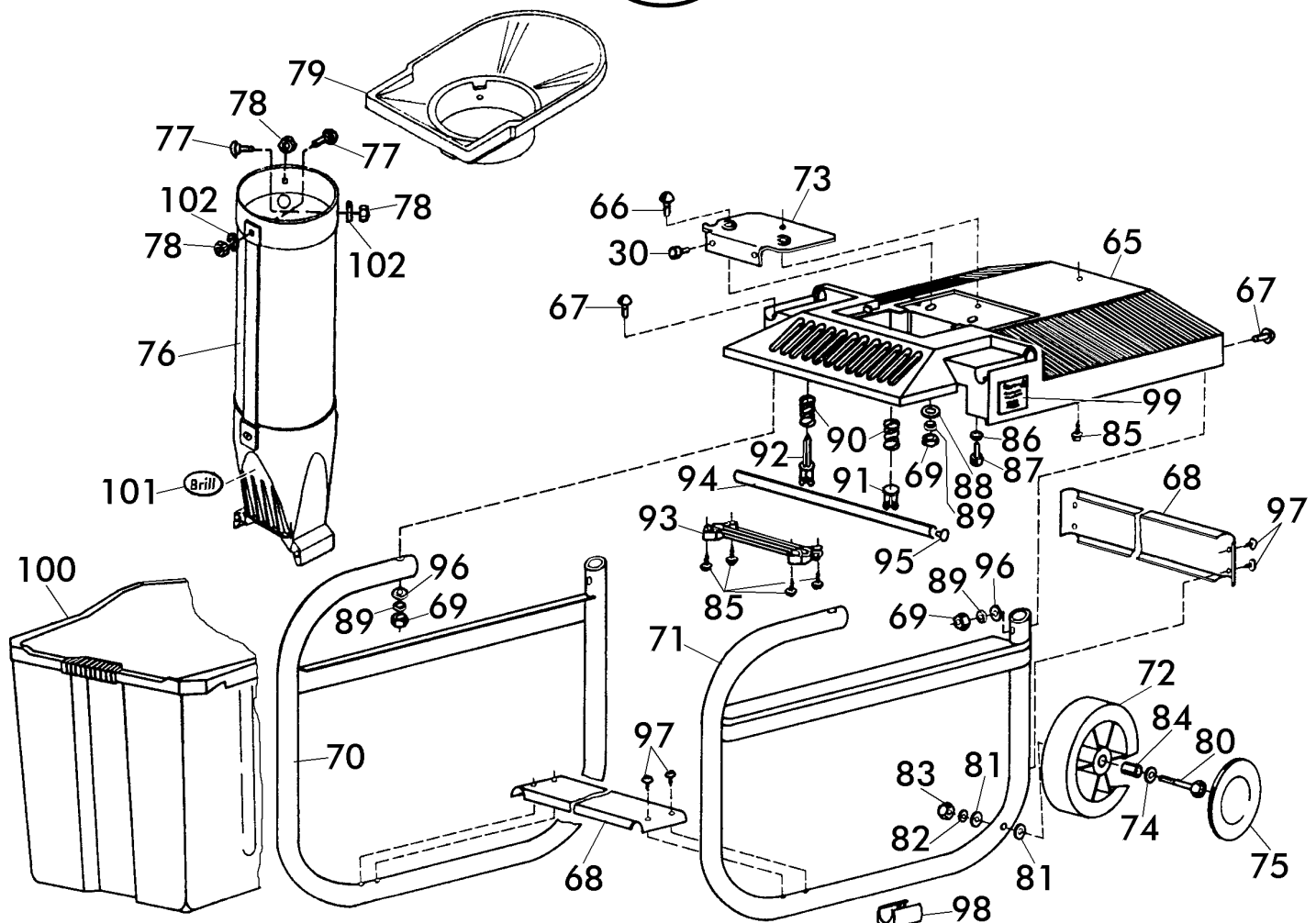
POS. REF.NO. POS.	BEST.-NR. PART-NO. NO.PIECE	BEZEICHNUNG DESCRIPTION DESIGNATION	Stck Qty. Qte.	POS. REF.NO. POS.	BEST.-NR. PART-NO. NO.PIECE	BEZEICHNUNG DESCRIPTION DESIGNATION	Stck Qty. Qte.
1-2	10118	MOTORGEHÄUSE OBEN + UNTEN KPL.	1	35	09834	VERDRAHTUNGSLEITUNG 430	1
3	09597	LÜFTERFLÜGEL LOSE - ATB -	1	36	09835	KABELBAUM 490/210/100 KPL.	1
3-6	11463	ELEKTROMOTOR 2,3 KW KPL.	1	37	09094	PA-SCHEIBE	1
5	09872	MOTORTRAEGER, LOSE	1	38	06823	SCHRAUBE DIN 7981-4,2x22	1
6	06647	SECHSKANTSCHRAUBE DIN 933	4	39	06493	SKT-MUTTER DIN 439-B8	1
7	09876	HOHLRAD, LOSE	1	40	09926	FÄCHERSCHEIBE DIN 679-8,4	1
8	09895	BLECHRING 0,3MM	1	41	10084	KONDENSATOR 25 yF	1
9	09948	PLANETENRAD 1 M.BUCHSE	3	42	09859	HALTEWINKEL Z.KONDENSATOR	1
10	09950	PLANETENTRÄGER 1 MONT.	1	43	06823	SCHRAUBE DIN 7981-4,2x22	1
11	09949	PLANETENRAD 2 M.BUCHSE	3	44	09850	KONDENSATORLEITUNG 100 WEISS	2
12-13	09951	PLANETENTRÄGER 2 MONT.	1	45-49	09959	SCHALTERTRÄGER KPL. MONTIERT	1
13	09875	RILLENKUGELLAGER DIN 625-16010	1	45	09849	LEITUNG, ROT-2	1
14	09894	MESSERGEHÄUSE, LOSE	1	46	09848	LEITUNG, ROT-1	1
15	09884	SCHRAUBE DIN 7500 EM6x80 T-30	4	48	09845	SICHERHEITSSCHALTER, LOSE	2
16	06493	SKT-MUTTER DIN 439-B8	1	49	09836	VERDRAHTUNGSLEITUNG, ROT	1
17	09896	HANDRAD Z.SCHNITTNACHSTELLUNG	1	50-53*	10865A	ETA-DRUCKSCHALTER 12 A KPL.	1
18	06684	S-MUTTER DIN 985-8	1	50*	10865	ETA-DRUCKSCHALTER 12 A	1
19	09885	KLEMMFEDER	1	51*	10864	ETA-SCHUTZKAPPE, LOSE	1
20	09889	VERSCHLEISSSCHEIBE	2	52*	10863	RAHMEN Z.ETA-SCHALTER, LOSE	1
21	09888	O-RING 27.94x5,33, LOSE	1	53*	06820	SCHRAUBE DIN 7981-4,2X13	2
22	09947	SECHSKANTWELLE KPL.	1	54***	10656	DICHTUNG/HÄCKSLERKOPF	1
23	09890	MESSERWALZE, LOSE	1	55-58	10042	WAHLSCHALTER KPL. VERP.	1
24	09892	O-RING 26x5	1	56	09855	LINSENSCHRAUBE 4X10	2
25	09891	SCHNEIDPLATTE, LOSE	1	57	09868	KUNSTSTOFF-SCHEIBE, LOSE	1
26	09851	INDEXSCHRAUBE	2	58	09847	BEDIENUNGSGRIFF, LOSE	1
27	09893	SCHRAUBE DIN 7500 8x25 mB	4	59	09861	VERDRAHTUNGSLEITUNG 180 GELB	1
28	09871	DECKEL KPL.	1	60**	09860	VERDRAHTUNGSLEITUNG 235 WEISS	1
29	09864	LIB-SCHRAUBE DIN 7981-4,2x19 TriWi	6	61	09843	NETZZULEITUNG, LOSE	1
30	10707	SCHRAUBE D912-6X12	2	62	02935	KNICKSCHUTZTUELLE Z.NETZKABEL	1
31	09853	KLEMMBUEGEL, LOSE	1	63	09867	STECKHÜLSE Z.NETZKABEL, LOSE	1
32	09865	FÄCHERSCHEIBE DIN 6798-4,3	1	64	10818	S-SCHEIBE S6 VZ	4
33	09854	SCHNEIDSCHRAUBE DIN 7516 VZ	1	--	10286	AUFKLEBESCHRIFT -2300-	1
34	09869	AUFKLEBER EINSTELLHINWEIS	1				

* = Neue ETA-Druckschalter-Baugruppe !

** = Wird in der neuen Schalterbaugruppe durch ein im Lieferumfang integriertes Bauteil ersetzt !

*** = **Ab Serien-Nr. 112 910** mit Dichtung # 10656 montiert !

2300 ESK
Art. 78055



Brill - GARTENGERÄTE GMBH * POSTFACH 3161 * D- 58422 WITTEN

POS. REF.NO. POS.	BEST.-NR. PART-NO. NO.PIECE	BEZEICHNUNG DESCRIPTION DESIGNATION	Stck Qty. Qte.	POS. REF.NO. POS.	BEST.-NR. PART-NO. NO.PIECE	BEZEICHNUNG DESCRIPTION DESIGNATION	Stck Qty. Qte.
30	10707	SCHRAUBE D912-6X12	2	88	06842	SCHEIBE	2
65	10184	FAHRWERKGEHÄUSE RAL6001	1	89	06478	FEDERRING DIN 127	6
66	10194	SCHRAUBE D603-8X25	2	90	10195	DRUCKFEDER	2
67	06548	FLACHRUNDSCHRAUBE DIN 603-8x50	4	91	10271	LAGERHÜLSE RAL 2002	1
68	10390	QUERTRÄGER RAL 7021	2	92	10186	SCHALTSTIFT RAL 2002	1
69	06684	S-MUTTER DIN 985-8	6	93	10188	LAGERSCHALE RAL 9005	1
70	10391	FAHRWERK, LINKS KPL (ESK)	1	94	10389	ROHR RAL 7021	1
71	10392	FAHRWERK, RECHTS KPL (ESK)	1	95	10272	ENDKAPPE D=15	2
72	09899	LAUFRAD D=195 MM KPL.	2	96	06465	SCHEIBE DIN 125-A8,4	4
73	10543	WINKELTRÄGER KPL MONTIERT	1	97	08668	BLECHSCHRAUBE	8
74	06465	SCHEIBE DIN 125-A8,4	2	98	10449	KLEMMSCHALENHALTER	2
75	08601	RADKAPPE, HINTEN 195	2	99	10173	AUFKLEBER -WARNHINWEISE-	1
76	10292	VERLÄNGERUNGSROHR KOMPL	1	100	10189	AUFFANGBEHÄLTER	1
77	06534	FLACHRUNDSCHRAUBE DIN 603	3	101	10571	BRILL-LOGO (KUNSTSTOFFPLATTE)	1
78	06683	S-MUTTER DIN 985-6	3	102	06468	U-SCHEIBE D 126	3
79	09842	TRICHTER RAL6001	1	ZUBEHÖR			
80	10197	SKT-SCHRAUBE D931-8X90	2	10293		ZUBEHÖR 2100-2300ESK KPL	1
81	06842	SCHEIBE	4	10276		GEBRAUCHSANWEISUNG	1
82	06478	FEDERRING DIN 127	2	09863		DOPPELMAULSCHLUESSEL	1
83	06667	SECHSKANTMUTTER DIN 934-8	2	09862		SCHRAUBENDREHER GR.2	1
84	10192	DISTANZROHR	2	06594		IMBUSSCHLÜSSEL	1
85	06823	SCHRAUBE DIN 7981-4,2x22	5	00563		BRILL-SERVICE-VERZEICHNIS	1
86	06839	SCHEIBE DIN 9021-A6,4	1	09171		AUFKLEBER -BLAUER ENGEL-	OPTION
87	10619	SCHRAUBE D912-6X25	1				