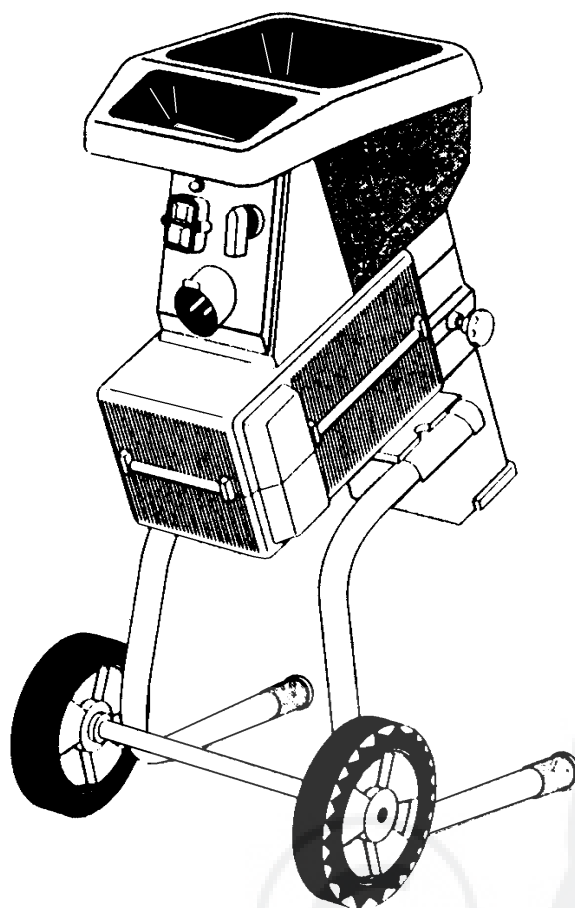
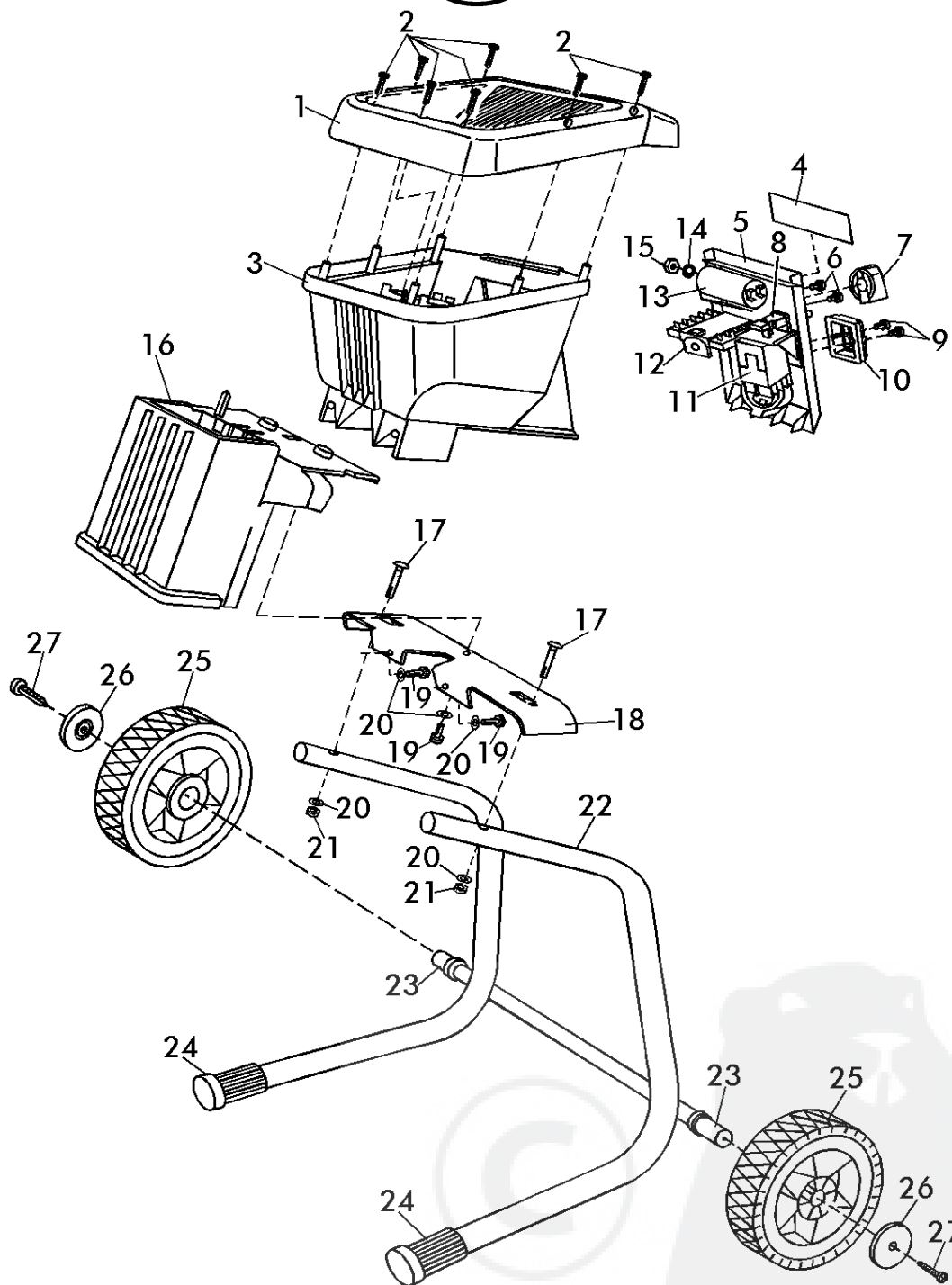




**Brill**  
**Leise - Häcksler**  
**2000 LH**  
Art. 73980

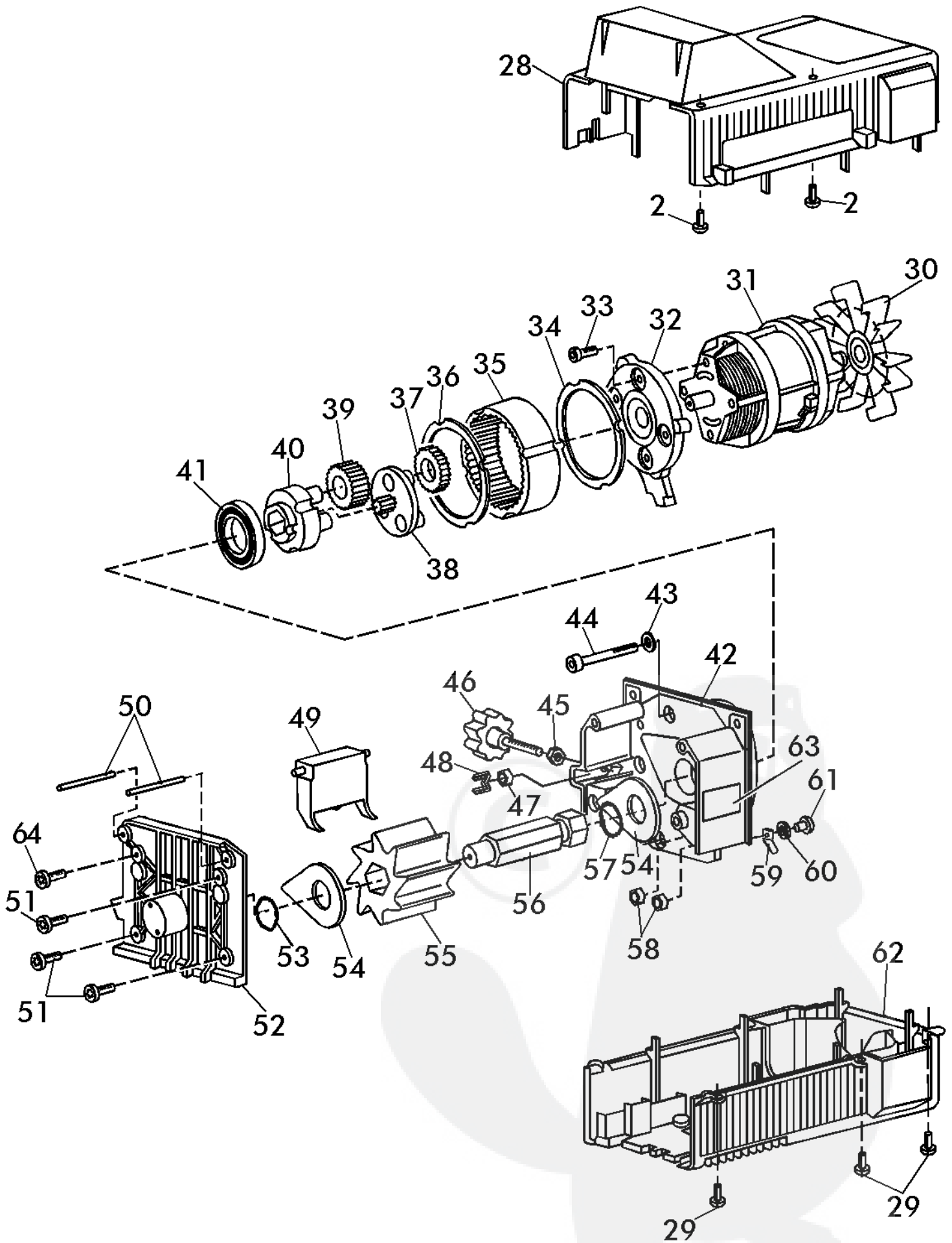


Artikel Bezeichnung:	2000 LH
Artikel-Nr.:	73980
Motorleistung:	2000 Watt - 230 V/50Hz
Absicherung:	16 A
Frischholzdurchsatz:	40 mm
Getriebe und Messerwalze:	hochwertiger, gehärteter Stahl, wartungsfrei
Komfortausstattung:	Vor- und Rücklauf-Messerwerk, niedriger, neugestalteter Einfülltrichter für größere Astdurchmesser.
L x B x H:	530 x 482 x 876 mm
Gewicht:	23 kg
Nennzahl/Motor:	2790 U/min.
Nennzahl/Schneidw.:	40 U/min.



**Brill - GARTENGERÄTE GMBH \* POSTFACH 3161 \* D- 58422 WITTEN**

POS. REF.NO. POS.	BEST.-NR. PART-NO. NO.PIECE	BEZEICHNUNG DESCRIPTION DESIGNATION	Stck Qty. Qte.	POS. REF.NO. POS.	BEST.-NR. PART-NO. NO.PIECE	BEZEICHNUNG DESCRIPTION DESIGNATION	Stck Qty. Qte.
1	11447	EINFÜLLTRICHTER 83980	1	17	11514	FRU-SCHRAUBE DIN 603-6X45	2
2	09864	LIB-SCHRAUBE DIN 7981-4,2x19	11	18	11364	WINKELTRÄGER RAL7021	1
3	11446	ANSCHLUSSTRICHTER RAL7021	1	19	06641	SKT-SCHRAUBE DIN 933 6X16	3
<b>5-15</b>	<b>11507</b>	SCHALTPANEL VOLLST. 2000 LH	1	20	06464	SCHEIBE DIN 125-A6,4	5
4	11444	WARN-& TYPENSCHILD 2000LH	1	21	06683	S-MUTTER DIN 985-6	2
<b>6,7+12</b>	10042	WAHLSCHALTER KPL. VERP.	1	22	11649	FAHRGESTELL KPL.GEP.	1
7	09847	BEDIENUNGSGRIFF, LOSE	1	23	11358	LAGER	2
8	09043	SCHUTZSCHALTER 10Amp.	1	24	11357	KAPPE	2
<b>13-15</b>	08431	KONDENSATOR 20yF	1	25	11434	LAUFRAD KPL.	2
14	09926	FÄCHERSCHEIBE DIN 679-8,4	1	26	11435	BLENDE	2
15	06493	SKT-MUTTER DIN 439-B8	1	27	09864	LIB-SCHRAUBE DIN 7981-4,2x19	2
16	11369	AUSWURFTRICHTER RAL6001	1				





## 2000 LH

### Art. 73980

**Brill - GARTENGERÄTE GMBH \* POSTFACH 3161 \* D- 58422 WITTEN**

POS. REF.NO. POS.	BEST.-NR. PART-NO. NO.PIECE	BEZEICHNUNG DESCRIPTION DESIGNATION	Stck Qty. Qte.	POS. REF.NO. POS.	BEST.-NR. PART-NO. NO.PIECE	BEZEICHNUNG DESCRIPTION DESIGNATION	Stck Qty. Qte.
<b>28+62</b>	11653	MOTORGEHÄUSE KPL. RAL2002	1	51	11512	SCHRAUBE CE 8X25 TX	4
29	11529	PT-SCHRAUBE K50x18 T20	6	52	09871	DECKEL KPL.	1
<b>30-33</b>	11462	ELEKTROMOTOR 2,0kW	1	53	09892	O-RING 26x5	1
30	09597	LÜFTERFLÜGEL LOSE - ATB -	1	54	09889	VERSCHLEISSSCHEIBE	2
34	10656	DICHTUNG/HÄCKSLERKOPF	1	55	11530	MESSERWALZE LH	1
35	09876	HOHLRAD, LOSE	1	56	09947	SECHSKANTWELLE KPL.	1
36	09895	BLECHRING 0,3MM	1	57	09888	O-RING 27.94x5,33, LOSE	1
37	09948	PLANETENRAD 1 M.BUCHSE	3	58	06683	S-MUTTER DIN 985-6	2
38	09950	PLANETENTRÄGER 1 MONT.	1	59	11513	FLACHSTECKZUNGE	1
39	09949	PLANETENRAD 2 M.BUCHSE	3	60	09865	FÄCHERSCHLEIBE DIN 6798-4,3	1
<b>40+41</b>	09951	PLANETENTRÄGER 2 MONT.	1	61	09854	SCHNEIDSCHRAUBE DIN 7516 VZ	1
41	09875	RILLENKUGELLAGER DIN 625-16010	1	63	09869	AUFKLEBER EINSTELLHINWEIS	1
42	09894	MESSERGEHÄUSE, LOSE	1	64	11630	SCHRAUBE CM M8x25 TRT	1
43	10818	S-SCHEIBE S6 VZ	4			<b>ZUBEHÖR</b>	
44	09884	SCHRAUBE DIN 7500 EM6x80 T-3	4		11557	ZUBEHÖR 73980/82	1
45	06493	SKT-MUTTER DIN 439-B8	1		11438	GEBRAUCHSANWEISUNG LH	1
46	09896	HANDRAD Z.SCHNITTNACHSTELLUNG	1		09863	DOPPELMAULSCHLUESSEL	1
47	06684	S-MUTTER DIN 985-8	1		00563	BRILL-SERVICE-VERZEICHNIS	1
48	09885	KLEMMFEDER	1		11563	AUFKLEBER 2000 LH	1
49	11555	SCHNEIDPLATTE LH	1			LANGZEITFETT H 120G	
50	11505	STIFT	2		10571	BRILL-LOGO (KUNSTSTOFFPLATTE)	1

## 2000 LH

### Art. 73980